

ИНСТРУКЦИЯ
ПО СБОРКЕ
И МОНТАЖУ
КАЛИТКИ **Prestige**

Русский

2019

ИНСТРУКЦИЯ ПО СБОРКЕ И МОНТАЖУ КАЛИТКИ

Уважаемый покупатель!

Благодарим вас за приобретение нашей продукции и надеемся, что ее качество подтвердит правильность вашего выбора.

СОДЕРЖАНИЕ

| | |
|--|-----------|
| 1. Общие указания | 3 |
| 1.1. Назначение и применение | 3 |
| 1.2. Численность монтажной бригады | 3 |
| 1.3. Рекомендуемый набор инструмента монтажной бригады | 3 |
| 1.4. Требования к крепежным элементам | 4 |
| 2. Меры безопасности | 4 |
| 2.1. Меры безопасности при работе с использованием лестниц и стремянок | 5 |
| 2.2. Меры безопасности при работе с электроинструментом | 5 |
| 2.3. Меры безопасности при проведении электромонтажных работ | 6 |
| 3. Типовой состав калитки | 7 |
| 4. Проверка готовности проема | 7 |
| 5. Сборка рамы калитки | 7 |
| 5.1. Установка петель | 9 |
| 5.2. Сборка угловых соединений рамы | 10 |
| 5.3. Установка разделительных импостов | 10 |
| 5.4. Окончательная сборка рамы | 11 |
| 6. Сборка створки калитки | 12 |
| 6.1. Подготовка отверстий для крепления кронштейнов тросовых растяжек | 13 |
| 6.2. Установка заполнения | 13 |
| 6.3. Установка тросовой растяжки | 34 |
| 6.4. Установка комплекта запираения | 35 |
| 6.5. Установка заглушек PP12 и декоративных крышек на столбы | 38 |
| 6.6. Установка вставки уплотнительной IS06 | 38 |
| 6.7. Установка вставки FLGU.400.0712 | 39 |
| 6.8. Установка уплотнителя FLGU.400.0718 | 39 |
| 6.9. Установка перекладины | 39 |
| 6.10. Установка доводчика | 41 |
| 7. Монтаж калитки | 42 |
| 7.1. Конструкция калитки | 42 |
| 7.2. Порядок монтажа калитки | 43 |

| | |
|--|-----------|
| 8. Сборка калитки, встроенной в ворота | 45 |
| 9. Нанесение таблички изделия | 47 |
| 10. Наладка, опробование и проверка изделия | 47 |
| 11. Сдача смонтированного изделия | 47 |

В связи с постоянным совершенствованием конструкции ворот ООО «Алютех Воротные Системы» оставляет за собой право на внесение изменений в данное руководство без предварительного уведомления потребителей (покупателей).

© 2019 «Алютех Воротные Системы»

1. ОБЩИЕ УКАЗАНИЯ

Надлежащий монтаж является неотъемлемым условием обеспечения высоких потребительских свойств изделия. Содержание данного документа не может служить основой для юридических претензий.

1.1 НАЗНАЧЕНИЕ И ПРИМЕНЕНИЕ

Настоящая инструкция устанавливает требования к комплексу работ, выполняемых при монтаже распашных калиток, предназначенных для установки в проемы наружных ограждений территорий объектов промышленного и бытового назначения.

В инструкции приведены рекомендуемый порядок выполнения и описание операций сборки и монтажа калиток, а также перечень необходимых инструментов и принадлежностей. Настоящая инструкция может использоваться в качестве руководящего документа при обучении и работе технического персонала. Она составлена на основании нашего опыта и знаний. Все существующие нормы и правила, распространяющиеся на монтаж калиток, должны неукоснительно соблюдаться.

1.2 ЧИСЛЕННОСТЬ МОНТАЖНОЙ БРИГАДЫ

Рекомендуемая численность монтажной бригады — 2 человека. При монтаже калитки с автоматической защелкой в составе бригады должен быть слесарь-электромонтажник. Средневзвешенной нормой для монтажной бригады является монтаж калитки в течение 4—8 рабочих часов.

1.3 РЕКОМЕНДУЕМЫЙ НАБОР ИНСТРУМЕНТА МОНТАЖНОЙ БРИГАДЫ

| Наименование инструмента | Кол-во | Наименование инструмента | Кол-во |
|---|--------|-------------------------------------|--------|
| Электроперфоратор | 1 | Набор рожковых ключей | 1 |
| Электродрель | 1 | Набор накидных ключей | 1 |
| Шурупверт аккумуляторный с аккумуляторами | 1 | Набор магнитных головок SDS | 1 |
| Электрическая угловая отрезная машинка | 1 | Набор сверл | 1 |
| Адаптер SDS с быстрозажимным патроном | 1 | Бур по бетону Ø6 мм L=160—200 мм | 2 |
| Клепальный пистолет | 1 | Бур по бетону Ø8 мм L=200—260 мм | 2 |
| Уровень строительный брусковый 1,5 м | 1 | Бур по бетону Ø10 мм L=550 мм | 2 |
| Уровень строительный брусковый 0,5 м | 1 | Бур по бетону Ø12 мм L=550 мм | 2 |
| Ящик инструментальный | 1 | Набор метчиков | 1 |
| Молоток слесарный 400 г | 2 | Вороток универсальный | 1 |
| Набор ударных инструментов (зубило, шлямбур, кернер, пробойник) | 1 | Набор стамесок | 1 |
| Ножовка универсальная со сменными полотнами | 1 | Прибор-тестер | 1 |

| Наименование инструмента | Кол-во | Наименование инструмента | Кол-во |
|--------------------------------|--------|---------------------------------|--------|
| Ножницы по металлу | 1 | Электропаяльник 60 Вт | 1 |
| Кусачки боковые средние | 1 | Электроудлинитель не менее 30 м | 1 |
| Пассатижи большие | 1 | Лестница универсальная | 1 |
| Набор напильников | 1 | Штангенциркуль 125 мм | 1 |
| Набор отверток твердосплавных | 1 | Рулетка 5 м | 1 |
| Отвертка магнитная с насадками | 1 | Очки защитные | 2 |
| Отвертка электроиндикаторная | 1 | Респиратор | 2 |
| Набор шестигранных ключей | 1 | Каска строительная | 2 |
| Набор торцовых головок | 1 | Комплект перчаток защитных | 2 |
| Набор торцовых ключей | 1 | Аптечка универсальная | 1 |

1.4 ТРЕБОВАНИЯ К КРЕПЕЖНЫМ ЭЛЕМЕНТАМ

При монтаже калитки могут применяться различные крепежные элементы, выбор которых зависит от характеристик материала проема. Все крепежные детали должны быть стойкими к коррозии.

1.4.1 Крепление к проемам из сплошных материалов

При выполнении проема из сплошных материалов, таких как бетон, естественный камень, цельный кирпич, крепление несущих элементов ворот к проему производится при помощи следующих крепежных элементов:

- пластмассовые нейлоновые дюбели Ø10 мм длиной 60—80 мм в комплекте с вворачиваемым винтом Ø8 мм;
- стальные клиновые анкеры Ø10 мм длиной 40—60 мм;
- стальные забивные анкеры Ø10 мм длиной 40 мм с внутренней резьбой в комплекте с вворачиваемым винтом с метрической резьбой М8.

1.4.2 Крепление к проемам из легких и пористых материалов

При выполнении проема из пустотелых материалов, таких как эффективный кирпич (пустотный керамический и силикатный), камни керамические щелевые и камни силикатные, а также из ячеистых бетонов (газо- и пенобетон, газо- и пеносиликат) и газосиликатных блоков, крепление несущих элементов калитки непосредственно к проему не дает гарантии качественного монтажа при использовании известных крепежных элементов. В данном случае рекомендуется дополнительно оформлять проем следующими способами:

- конструкция из стального фасонного профиля (уголок 100×100);
- кирпичная кладка из цельного кирпича;
- железобетон.

2. МЕРЫ БЕЗОПАСНОСТИ

Монтаж калитки должен производить только квалифицированный персонал, знающий конструкцию и технологический процесс монтажа калитки, прошедший обучение и инструктаж по технике безопасности. Монтажные работы допускается производить только в спецодежде, не стесняющей движений, а также в защитной каске.

При сверлении материалов, дающих отлетающую стружку, при рубке и резке металла следует применять защитные очки. Для защиты органов дыхания от строительной пыли необходимо применять респиратор.

Слесарные молотки и кувалды должны иметь гладкие, слегка выпуклые поверхности бойков, без выбоин, сколов, наклепа, сколов и трещин. Длина рукоятки молотка должна быть не менее 250 мм, а рукоятка кувалды — не менее 700 мм, молотки и кувалды должны быть прочно надеты на рукоятки и закреплены клиньями.

Все инструменты с заостренными концами (напильники, отвертки и др.) должны иметь рукоятки длиной не менее 150 мм. Деревянные рукоятки должны стягиваться бандажными кольцами. Ударные инструменты (зубила, шлямбуры, пробойники, кернеры) не должны иметь косых и сбитых затылков, трещин, заусенцев. Длина зубила, шлямбура должна быть не менее 150 мм, в том числе оттянутой части зубила не менее 60—70 мм; режущая кромка — прямая или слегка выпуклая. Гаечные ключи не должны иметь трещин и забоин, соответствовать размерам гаек и головок болтов; губки ключей должны быть параллельны, не разработаны и не закатаны.

Для переноски рабочего инструмента к месту работы необходимо применять специальную сумку или ящик. При работе для укладки инструмента следует использовать специальные пояса. Класть инструменты в карманы спецодежды запрещается.

2.1 МЕРЫ БЕЗОПАСНОСТИ ПРИ РАБОТЕ С ИСПОЛЬЗОВАНИЕМ ЛЕСТНИЦ И СТРЕМЯНОК

Приставные лестницы и стремянки должны снабжаться устройством, предотвращающим возможность сдвига и опрокидывания при работе. Нижние концы приставных лестниц и стремянок должны иметь оковки с острыми наконечниками для установки на грунте, а при использовании лестниц на гладких поверхностях (металл, плитка, бетон) на них надеваются башмаки из резины или другого нескользящего материала.

ЗАПРЕЩАЕТСЯ:

- работать с приставной лестницы, стоя на ступеньке, находящейся на расстоянии менее 1 м от верхнего ее конца;
- работать с механизированным инструментом с приставных лестниц;
- работать с двух верхних ступенек стремянок, не имеющих перил или упоров;
- находиться на ступеньках приставной лестницы или стремянки более чем одному человеку;
- стоять под лестницей, на которой производится работа;
- класть инструмент на ступени лестниц и стремянок.

2.2 МЕРЫ БЕЗОПАСНОСТИ ПРИ РАБОТЕ С ЭЛЕКТРОИНСТРУМЕНТОМ

К работе с электроинструментом допускаются лица, прошедшие специальное обучение и инструктаж на рабочем месте, имеющие соответствующую квалификационную группу по электробезопасности.

При проведении монтажных работ следует использовать электроинструмент II класса применения электрозащитных средств или III класса. При необходимости выполнения работ в дождь или снегопад следует использовать электроинструмент II класса с применением средств индивидуальной защиты (диэлектрические перчатки, коврики) или электроинструмент III класса.

Перед началом работы следует производить проверку:

- комплектности и надежности крепления деталей;
- внешним осмотром исправности кабеля (шнура), его защитной трубки и штепсельной вилки; целостности изоляционных деталей корпуса, рукоятки и крышек щеткодержателей; наличия защитных кожухов и их исправности;
- четкости работы выключателя;
- работы электроинструмента на холостом ходу.

При проведении работ необходимо применять только исправный инструмент, проверенный и опломбированный.

При производстве работ не допускать переломов, перегибов электропровода, а также прокладки его в местах складирования конструкций, материалов, движения транспорта. При работе в дождливую погоду (при снегопаде) места прокладки кабеля и места производства работ электроинструментом должны оборудоваться навесами.

При работе с электроинструментом запрещается:

- держать инструмент за провод;
- удалять стружку или опилки с режущего инструмента, а также производить замену режущего инструмента до его полной остановки. Крепление сменного рабочего инструмента производить предназначенными для этого приборами;
- включать электроинструмент в сеть с характеристиками, не соответствующими указанным в техническом паспорте;
- переносить электроинструмент с одного рабочего места на другое при включенном электродвигателе;
- оставлять без надзора подключенный к электросети электроинструмент, а также инструмент с работающими электродвигателями;
- оставлять без присмотра электроинструмент во избежание пользования им посторонними лицами.

При нагревании корпуса электроинструмента необходимо делать технологические перерывы. При появлении запаха или дыма, сильного шума и вибрации необходимо немедленно отключить электроинструмент от электросети до устранения неисправностей.

При проведении работ необходимо следить, чтобы не происходило непосредственного контакта кабеля или провода, питающего электрифицированный инструмент, с металлическими предметами, горячими, влажными или покрытыми маслом поверхностями во избежание поражения электрическим током при повреждении изоляции. Необходимо следить, чтобы места присоединения проводов к контактам ручного электрифицированного инструмента не имели натяжения, а провода изломов.

Пересечение электропровода (кабеля) с электросварочными проводами, шлангами подачи кислорода, ацетилена и других газов не допускается.

2.3 МЕРЫ БЕЗОПАСНОСТИ ПРИ ПРОВЕДЕНИИ ЭЛЕКТРОМОНТАЖНЫХ РАБОТ

Электромонтажные работы следует выполнять в соответствии с нормами «Правила устройства электроустановок» (ПУЭ) с соблюдением требований «Правила техники безопасности при эксплуатации электроустановок потребителей» (ПТБ при эксплуатации электроустановок потребителей).

3. ТИПОВОЙ СОСТАВ КАЛИТКИ

Типовой состав калитки представлен на *рис. 1*.

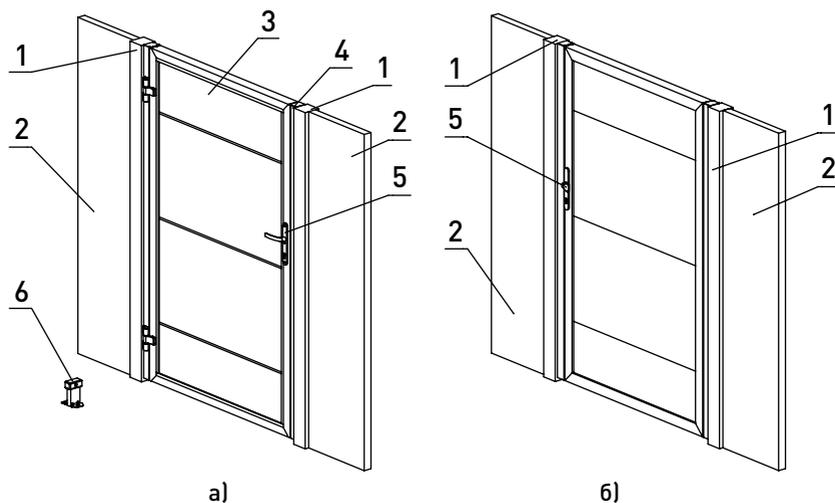


Рис. 1. Типовой состав калитки:

а) вид изнутри; б) вид снаружи

1 — столб проема; 2 — забор; 3 — створка калитки с заполнением; 4 — столб притвора;
5 — комплект ручек; 6 — упор

4. ПРОВЕРКА ГОТОВНОСТИ ПРОЕМА

Перед монтажом калитки необходимо проверить качество подготовительных работ. Подготовительные работы проводятся заказчиком в соответствии с Инструкцией по проведению подготовительных работ для установки распашных ворот и включают в себя установку столбов, прокладку электрических кабелей, изготовление фундамента.

Проверке подлежат размеры, координирующие расположение несущих столбов, правильность разводки электрических кабелей для подключения элементов управления и автоматики.

5. СБОРКА РАМЫ КАЛИТКИ

Рама калитки в зависимости от выбранного типа открывания изготавливается из разных профилей. Калитка с видом открывания наружу представлена на *рис. 2а*, с видом открывания внутрь — на *рис. 2б*.

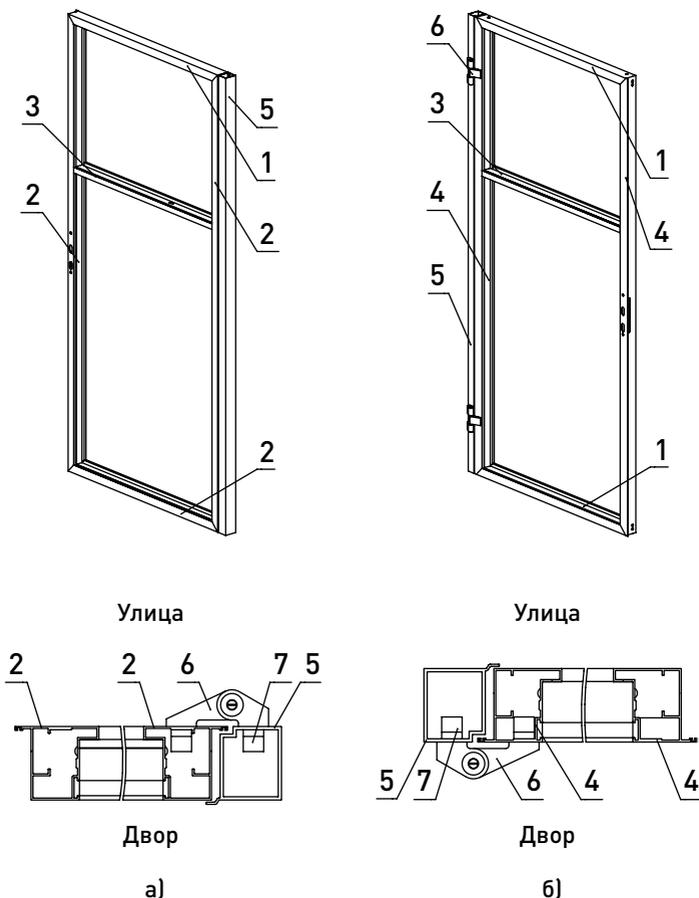


Рис. 2. Рама калитки:

- а) с видом открывания наружу, направлением открывания влево, горизонтальное сечение;
 б) с видом открывания внутрь, направлением открывания влево, горизонтальное сечение

- 1 — балка (профиль рамы FLGU.400.0107); 2 — стойка (профиль рамы FLGU.400.0108);
 3 — импост (профиль промежуточный FLGU.400.0109); 4 — стойка (профиль рамы FLGU.400.0110);
 5 — столб (профиль столба FLGU.400.0502); 6 — петля ЗАН67; 7 — крепление ЗКК

Под направлением открывания влево понимают такую калитку, у которой при взгляде на проем со стороны петли ручка находится справа, петли — слева.

Перед началом сборки рамы калитки необходимо убедиться в наличии всех комплектующих, необходимых для сборки. Балки и стойки должны быть запилены под углом 45°, импост и столб — под прямым углом. При сборке рамы необходимо использовать подкладки (пеннопластовые, деревянные бруски и т. д.), позволяющие выложить детали рамы в горизонтальной плоскости.

5.1 УСТАНОВКА ПЕТЕЛЬ

Уложить столб **1** (рис. 3, 4). На расстоянии 8 мм уложить стойку **2** (без пазов для установки замка). Торец столба и верхний край стойки должны находиться на одном уровне.

Завести длинную закладную пластину из комплекта крепления **5** в столб, короткую пластину — в стойку, совместив резьбовые отверстия пластин с отверстиями столба и стойки. Установить петлю (крышки секций предварительно следует снять) и закрепить ее к столбу и стойке винтами **4**.

Аналогичным образом произвести монтаж второй петли. Установка крышек петли производится после проведения регулировочных работ. Порядок сборки и регулировки петель описан в приложении.

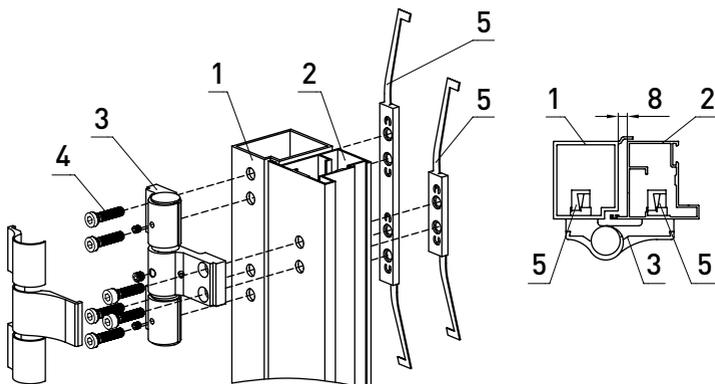


Рис. 3. Установка петли на стойку калитки с видом открывания наружу:

- 1 — столб (профиль столба FLGU.400.0502); 2 — стойка (профиль рамы FLGU.400.0108);
 3 — петля ЗАН67; 4 — винты из комплекта крепления ЗКК;
 5 — закладные пластины из комплекта крепления ЗКК

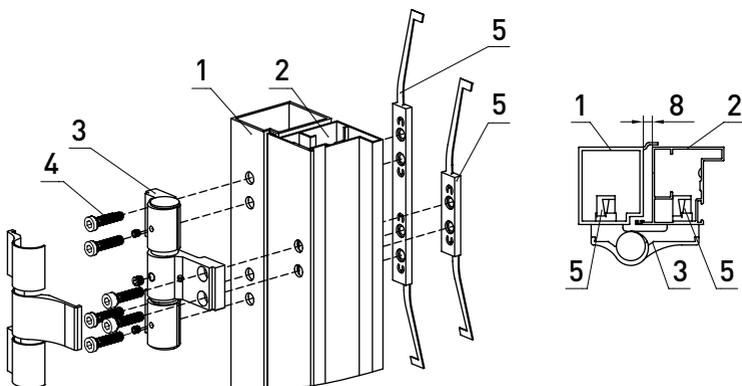


Рис. 4. Установка петли на стойку калитки с видом открывания внутрь:

- 1 — столб (профиль столба FLGU.400.0502); 2 — стойка (профиль рамы FLGU.400.0110);
 3 — петля ЗАН67; 4 — винты из комплекта крепления ЗКК;
 5 — закладные пластины из комплекта крепления ЗКК

5.2 СБОРКА УГЛОВЫХ СОЕДИНЕНИЙ РАМЫ

Вставить в больший паз стойки **1** (рис. 5а) соединитель угловой **3**, в меньший — соединитель угловой **4**. Полки соединителя углового **4** должны быть максимально разнесены. Стяжной винт соединителя должен располагаться со стороны стойки. Подпружиненные кнопки соединителя должны войти в отверстия в стойке, изготовленные в заводских условиях. На соединитель установить балку. Второй соединитель установить с противоположной стороны стойки. Установить вторую балку.

Аналогичным способом установить соединители в пазы второй стойки (с пазом для установки замка) (рис. 5б).

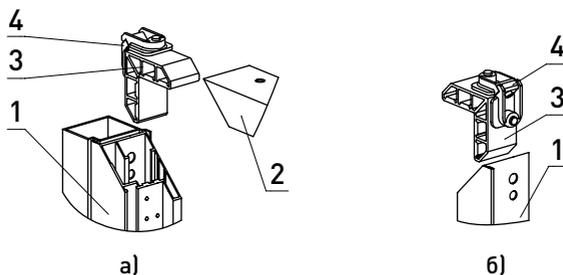


Рис. 5. Установка соединителей:

а) в стойку и балку со стороны петель; б) в стойку с пазом для замка

- 1 — стойка (профиль рамы FLGU.400.0108, FLGU.400.0110);
 2 — балка (профиль рамы FLGU.400.0107); 3 — соединитель угловой FLGU.400.0914;
 4 — соединитель угловой 0438

5.3 УСТАНОВКА РАЗДЕЛИТЕЛЬНЫХ ИМПОСТОВ

При необходимости установки горизонтального импоста согласно размерам, указанным в файле расчета, отметить место установки соединителя **3** (рис. 6) на стойке **1** для последующего крепления горизонтального импоста **2**. Установить соединитель **3** на стойку **1** и по отверстиям, имеющимся в соединителе, разметить и просверлить два отверстия $\varnothing 4,2$ мм. Закрепить соединитель двумя винтами самонарезающими **4**. Установить горизонтальный импост. При установке импоста крепежные отверстия должны находиться снизу импоста. Отверстия для крепления импоста должны быть просверлены при изготовлении импоста.

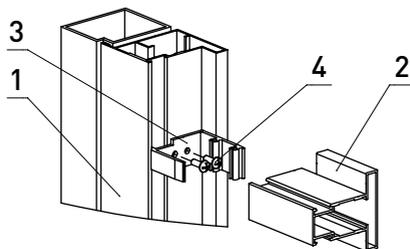


Рис. 6. Установка импоста:

- 1 — стойка (профиль рамы FLGU.400.0108, FLGU.400.0110);
 2 — импост (профиль промежуточный FLGU.400.0109); 3 — соединитель FLGU.400.0913;
 4 — винт самонарезающий 4,8×16SAX

Установить вторую стойку (с пазом для замка) с угловыми соединителями, установленными ранее, заведя соединители в пазы полок импоста.

После сборки всех деталей рама не является жесткой, в связи с чем даже небольшое усилие может привести к изменению диагоналей. Для получения правильного прямоугольника необходимо выровнять диагонали. Длины диагоналей контролировать при помощи рулетки. Разница длин диагоналей не должна превышать 5 мм.

Стянуть угловые соединители **0438**. Стяжка соединителя производится путем заворачивания стяжного винта соединителя при помощи шестигранного ключа. Ключ вставляется в шестигранный шлиц винта через отверстия в стойках.

Прикрепить импосты **1** к соединителям **3** (рис. 7). Крепление осуществляется винтами самонарезающими **4**, которые заворачиваются в бобышки соединителей через отверстия в импостах.

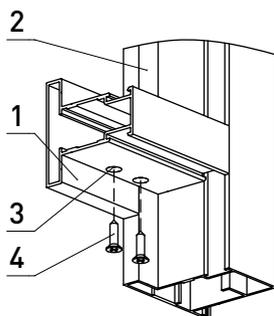


Рис. 7. Крепление импоста:

- 1 — импост (профиль промежуточный FLGU.400.0109);
 2 — стойка (профиль рамы FLGU.400.0108, FLGU400.0110); 3 — соединитель FLGU400.0913;
 4 — винт самонарезающий 4,8×19SDX

5.4 ОКОНЧАТЕЛЬНАЯ СБОРКА РАМЫ

Для углового соединения стойки и балки необходимо просверлить шесть отверстий. Отверстия сверлить совместно в стенках профилей балки и стойки и в соединителе угловом в соответствии с рис. 8.



Рис. 8. Изготовление отверстий:

- а) разметка отверстий; б) размеры отверстий

Закрепить угловое соединение шестью самонарезающими винтами **4** (рис. 9).

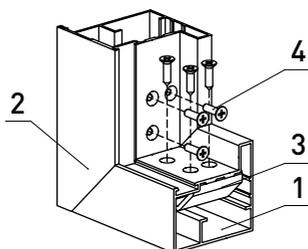


Рис. 9. Крепление углов:

- 1 — балка (профиль рамы FLGU.400.0107); 2 — стойка (профиль рамы FLGU.400.0108, FLGU.400.0110);
 3 — соединитель FLGU.400.0914; 4 — винт самонарезающий 4,8×19SDX

6. СБОРКА СТВОРКИ КАЛИТКИ

Пример створки калитки изображен на рис. 10.

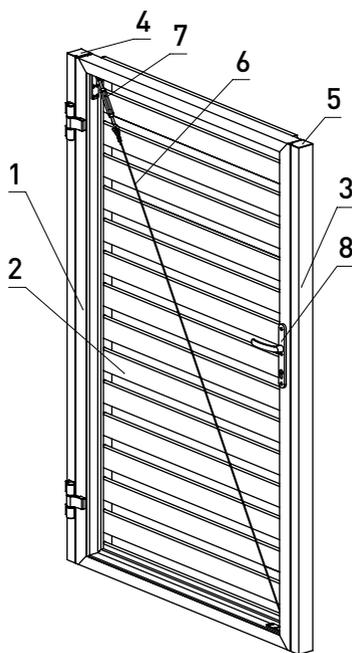


Рис. 10. Створка калитки с видом открывания внутрь, направлением открывания влево:

- 1 — рама; 2 — заполнение; 3 — столб притвора (профиль столба FLGU400.0502);
 4 — крышка FLGU400.0706; 5 — крышка FLGU400.0707; 6 — тросовая растяжка; 7 — талреп M8×110HLR;
 8 — комплект ручек с замком, цилиндром замковым и автоматической защелкой (при наличии)

6.1 ПОДГОТОВКА ОТВЕРСТИЙ ДЛЯ КРЕПЛЕНИЯ КРОНШТЕЙНОВ ТРОСОВЫХ РАСТЯЖЕК

Конструкция калитки в зависимости от типа заполнения предусматривает установку тросовой растяжки, которая крепится при помощи кронштейнов (рис. 11).

Разметить расположение отверстий для крепления тросовой растяжки. Для этого разместить кронштейны **4** и отметить расположение отверстий по отверстиям в кронштейне. Кронштейны **4** устанавливаются по диагонали: в верхнем углу на соединении стойки **1** с закрепленными петлями и балки **2** (рис. 11а), в нижнем углу — на соединении стойки **1** и балки **2** (рис. 11б) или в некоторых случаях — на соединении стойки **1** и импоста **3** (рис. 11в). В зависимости от типа заполнения кронштейны **4** устанавливаются или к стенке профилей рамы (рис. 11а), или на расстоянии 19 мм от стенки профиля рамы (рис. 11в).

Просверлить восемь отверстий Ø4,2 мм в местах, отмеченных ранее.

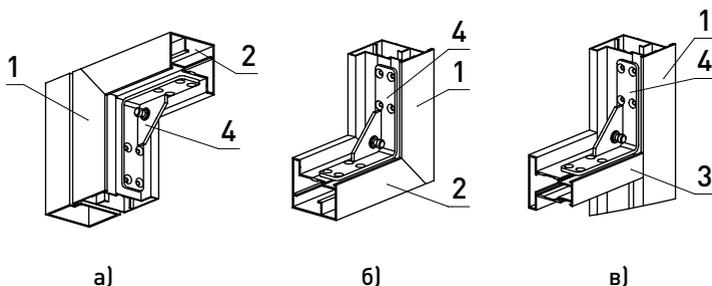


Рис. 11. Разметка отверстий для установки кронштейна FLGU.400.0906:

- а) на соединении стойки и балки в верхнем углу (накладной монтаж заполнения);
- б) на соединении стойки и балки в нижнем углу (встроенный монтаж заполнения);
- в) на соединении стойки и импоста (встроенный монтаж заполнения)

1 — стойка (профиль рамы FLGU400.0108, FLGU400.0110); 2 — балка (профиль рамы FLGU400.0107);
3 — импост (профиль рамы FLGU400.0109); 4 — кронштейн FLGU400.0906

6.2 УСТАНОВКА ЗАПОЛНЕНИЯ

Конструкция калитки серии **Prestige** позволяет устанавливать различные заполнения в зависимости:

- от материала заполнения:
 - сэндвич-панель;
 - профиль роликовой прокатки AG/77;
 - алюминиевые профили сплошного заполнения;
 - алюминиевые профили разреженного заполнения;
 - комбинированное заполнение;
 - другие заполнения заказчика;
- от типа монтажа:
 - накладное;
 - встроенное;
- от расположения:
 - вертикально;
 - горизонтально.

6.2.1 Заполнение сэндвич-панелью

Конструкция профилей предусматривает установку заполнения из сэндвич-панелей толщиной 45 мм. Заполнение из сэндвич-панелей возможно только при встроенном типе заполнения. Панели могут устанавливаться как вертикально, так и горизонтально. Типы панелей для заполнения приведены ниже:

- S-, L-, M-гофр;
- микроволна;
- филленка.

6.2.1.1 Подрезка панелей заполнения

Подрезать верхний оголовок верхней панели и нижний оголовок нижней панели (рис. 12).

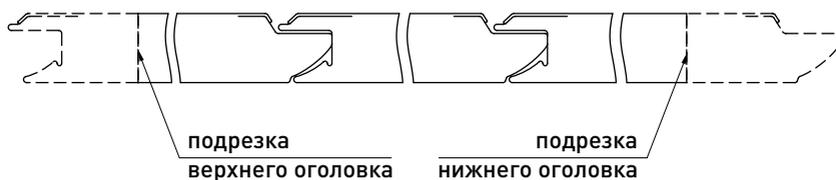


Рис. 12. Подрезка панелей

Размеры панелей и размеры подрезки оголовков рассчитываются программой и приведены в сопроводительном файле расчета. На рис. 13а—13г показана схема разметки под установку самонарезающих винтов крепления сэндвич-панелей.

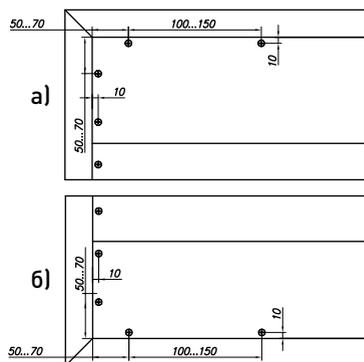


Рис. 13а,б. Схема разметки горизонтально установленных панелей

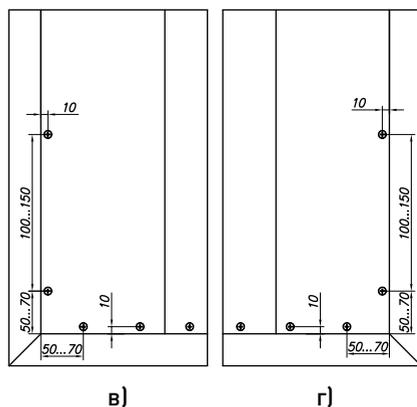


Рис. 13в,г. Схема разметки вертикально установленных панелей

6.2.1.2 Горизонтальная установка панелей заполнения в раму калитки

Установить нижнюю панель **2** на нижнюю балку рамы **1** (рис. 14).

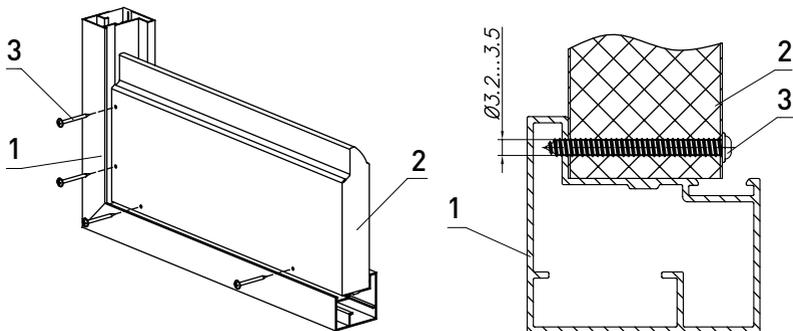


Рис. 14. Установка первой сэндвич-панели:

1 — рама; 2 — сэндвич-панель с подрезанным нижним оголовком; 3 — винт самонарезающий 4,2×52SGX

В соответствии с рис. 13а, 13б, 14 произвести разметку и сверление вертикально расположенных отверстий крепления панели. Панель закрепляется к стойкам рамы. Отверстия $\text{Ø}3,2\text{—}3,5$ мм в боковых стойках сверлить через с шагом 100...150 мм. В соответствии с рис. 13а, 13б, 14 произвести разметку и сверление горизонтально расположенных отверстий крепления панели. Панель закрепляется к нижней, верхней балке и разделительному импосту. Отверстия $\text{Ø}3,2\text{—}3,5$ мм сверлить через панель с шагом 100...150 мм.

Зафиксировать нижнюю панель к боковым стойкам и нижней балке при помощи винтов самонарезающих **3** (рис. 14).

Установить последующие панели. Крепление промежуточных панелей производить к боковым стойкам, разделительному импосту; верхней панели — к стойкам и верхней балке рамы.

Для обеспечения большей жесткости рамы калитки рекомендуется крепление панелей в области оголовков.

Важно! Две последние панели заполнения устанавливать совместно.

6.2.1.3 Установка штапиков

По контуру заполнения установить штапики (рис. 15).

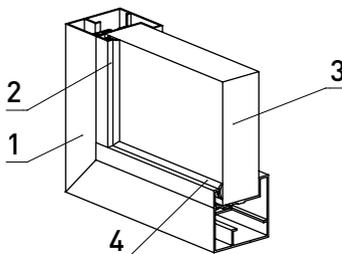


Рис. 15. Установка штапика FLGU.400.0303 и уплотнителя FRK12 в створку калитки:

1 — створка калитки; 2 — профиль штапика FLGU.400.0303;
3 — заполнение сэндвич-панелью; 4 — уплотнитель FRK12

6.2.1.4 Вертикальная установка панелей заполнения в раму калитки

По желанию заказчика панели заполнения могут устанавливаться вертикально. Установка заполнения осуществляется по методике, описанной при горизонтальной установке панелей заполнения.

В соответствии с рис. 13в, 13г, 14 произвести разметку и сверление горизонтально расположенных отверстий крепления панели. Панель крепится к нижней, верхней балке и разделительному импосту рамы. Отверстия $\varnothing 3,2$ —3,5 мм в импосте и балках сверлить через панель с шагом 100...150 мм.

В соответствии с рис. 13в, 13г, 14 произвести разметку и сверление вертикально расположенных отверстий крепления панели. Панель крепится к стойкам рамы. Отверстия $\varnothing 3,2$ —3,5 мм сверлить через панель с шагом 100...150 мм.

Зафиксировать панели к балкам, боковым стойкам, разделительному импосту с помощью винтов самонарезающих **3** (рис. 14).

Установить последующие панели. Крепление промежуточных панелей производить к боковым стойкам, разделительному импосту; верхней панели — к стойкам и верхней балки рамы.

Для обеспечения большей жесткости рамы калитки рекомендуется крепление панелей в области оголовков.

Важно! Две последние панели заполнения устанавливать совместно.

6.2.2 Заполнение из профиля AG/77

Конструкция ворот предусматривает установку заполнения из профиля роликотной прокатки AG/77 толщиной 19 мм. Заполнение профилем AG/77 возможно только при встроенном типе заполнения. Ламели полотна могут устанавливаться как вертикально, так и горизонтально.

Важно! Возможна замена профиля AG/77 на профиль PD/77.

6.2.2.1 Сборка и установка полотна заполнения из профиля AG/77 (горизонтальное расположение)

1. Собрать полотно заполнения из нарезанного в необходимый размер профиля AG/77. Количество ламелей профиля рассчитывается программой и приводится в файле расчета.

Важно! При сборке полотна из профиля AG/77 крайними профилями полотна заполнения являются ламели, изготовленные из экструдированного профиля притвора FLGU.400.0501.

2. Установить полотно заполнения в раму.
3. Произвести разметку под сверление отверстий для крепления полотна заполнения в соответствии с рис. 16.

При этом отверстия для крепления:

- профиля AG/77 следует размечать в каждом третьем профиле на расстоянии 10 мм от края вертикального импоста или стойки;
 - верхнего и нижнего профилей притвора FLGU.400.0501 размечать с шагом 300...350 мм на расстоянии 10 мм от края профиля рамы для верхнего профиля притвора и на расстоянии 8 мм — для нижнего.
4. Сверлить отверстия $\varnothing 3,2$ —3,5 мм в стенках профилей рамы через профили полотна заполнения.

5. Зафиксировать профили заполнения самонарезающими винтами **4** и **5** к профилям рамы.

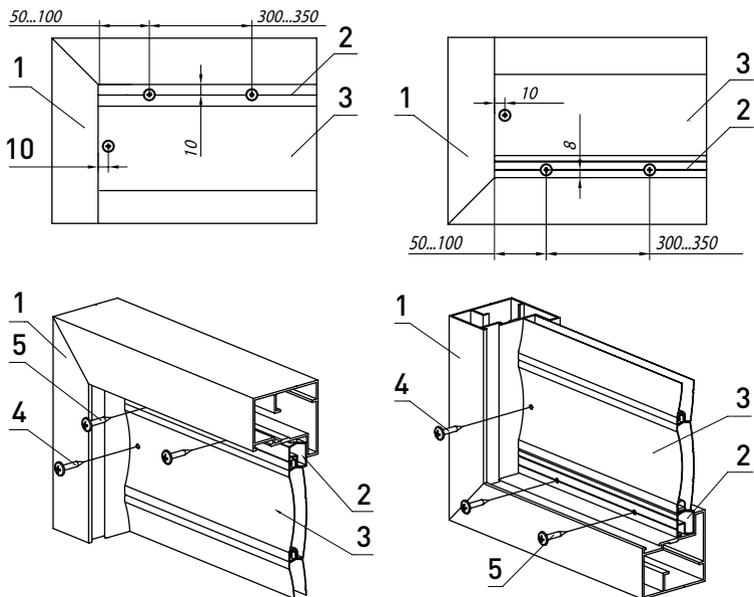


Рис. 16. Установка заполнения:

- 1 — рама; 2 — профиль притвора FLGU.400.0501; 3 — профиль AG/77;
 4 — винт самонарезающий 4,2×195GX (для крепления профиля AG/77);
 5 — винт самонарезающий 4,2×255GX (для крепления профиля притвора FLGU.400.0501)

6.2.2.2 Установка штапиков

1. По контуру заполнения установить штапики **2** совместно с уплотнителем **4** (рис. 17).
2. Контролировать равномерность установки и прилегания уплотнителя к заполнению.

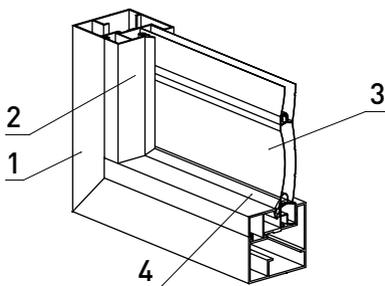


Рис. 17а. Установка штапика FLGU.400.0304 с уплотнителем FRK39:

- 1 — рама; 2 — профиль штапика FLGU.400.0304; 3 — заполнение профилем AG/77; 4 — уплотнитель FRK39

6.2.2.3 Установка крышки

При наличии в калитке тросовой растяжки установить две крышки FLGU.400.0717 (рис. 176). Крышки **3** устанавливаются в углах, в которых располагаются кронштейны **4** для тросовой растяжки. Для установки крышек необходимо укоротить штапики **5**, торцы которых расположены в углах, где находятся кронштейны. Длина штапиков должна быть такой, чтобы один торец штапика плотно упирался в буртик крышки, а второй в противоположную стенку рамы. В крышке отломать стенки по линии сгиба (рис. 176).

После установки штапиков и крышки закрепить крышку при помощи двух винтов самонарезающих **6**. Для этого просверлить два отверстия $\varnothing 3$ мм по отверстиям в крышке.

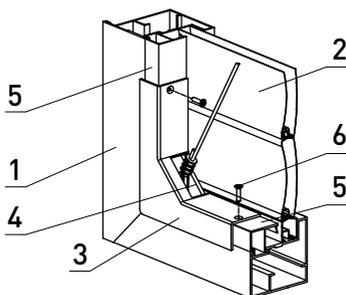


Рис. 176. Установка крышки FLGU.400.0717:

1 — створка калитки; 2 — заполнение из профиля AG77; 3 — крышка FLGU.400.0717;
 4 — кронштейн FLGU.400.0906; 5 — штапик (профиль FLGU.400.0304); 6 — винт самонарезающий 3,5×16SDX

При наличии в калитке тросовой растяжки, разделительного импоста и штапиков установить крышки FLGU.400.0723 (рис. 18). Крышки **3** устанавливаются на штапик **4** в местах пересечения штапика **4** тросом. Для проведения троса через штапик необходимо просверлить в верхней полке штапика отверстие. Крышка устанавливается стенкой с разрывом в сторону заполнения **2**. В крышке отломать стенки по линии облома (рис. 19). Для установки завести через разрыв в стенке крышки трос тросовой растяжки и установить крышку на штапик. По отверстиям в крышке просверлить в штапике отверстия $\varnothing 3$ мм. Закрепить крышку к штапику при помощи двух винтов самонарезающих **5**.

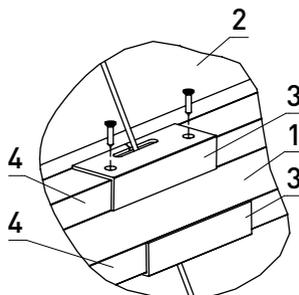


Рис. 18. Установка крышки FLGU.400.0723:

1 — импост; 2 — заполнение из профиля AG/77; 3 — крышка FLGU.400.0723;
 4 — штапик; 5 — винт самонарезающий 3,5×16SDX



Рис. 19. Крышка FLGU.400.0723

6.2.2.4 Вертикальная установка заполнения из профиля AG/77 в раму ворот

По желанию заказчика ламели заполнения могут устанавливаться вертикально. Установка и фиксация заполнения осуществляется по методике, описанной при горизонтальной установке ламелей заполнения из профиля AG/77.

6.2.3 Заполнение алюминиевым профилем

Важно! Профиль заполнения и профиль монтажный должны быть надежно закреплены между собой при помощи замков профилей. При «расщелкивании» профилей дополнительно нанести герметик в замки профилей.



6.2.3.1 Разрезное заполнение

В конструкции предусмотрены следующие варианты разрезного заполнения:

- алюминиевым профилем 82 мм;
- алюминиевым профилем 37 мм;
- комбинацией алюминиевых профилей 82 и 37 мм.

Тип монтажа разрезного заполнения:

- встроенный;
- накладной.

ВСТРОЕННЫЙ ТИП МОНТАЖА ЗАПОЛНЕНИЯ АЛЮМИНИЕВЫМ ПРОФИЛЕМ 82 ММ

Схема монтажа разреженного заполнения алюминиевым профилем 82 мм представлена на *рис. 20а*. Профили устанавливаются в раму калитки изнутри. Размер **X** определяется заказчиком и уточняется программно. Крепление профиля производится самосверлящими самонарезающими винтами 3,5×9,5SAX.

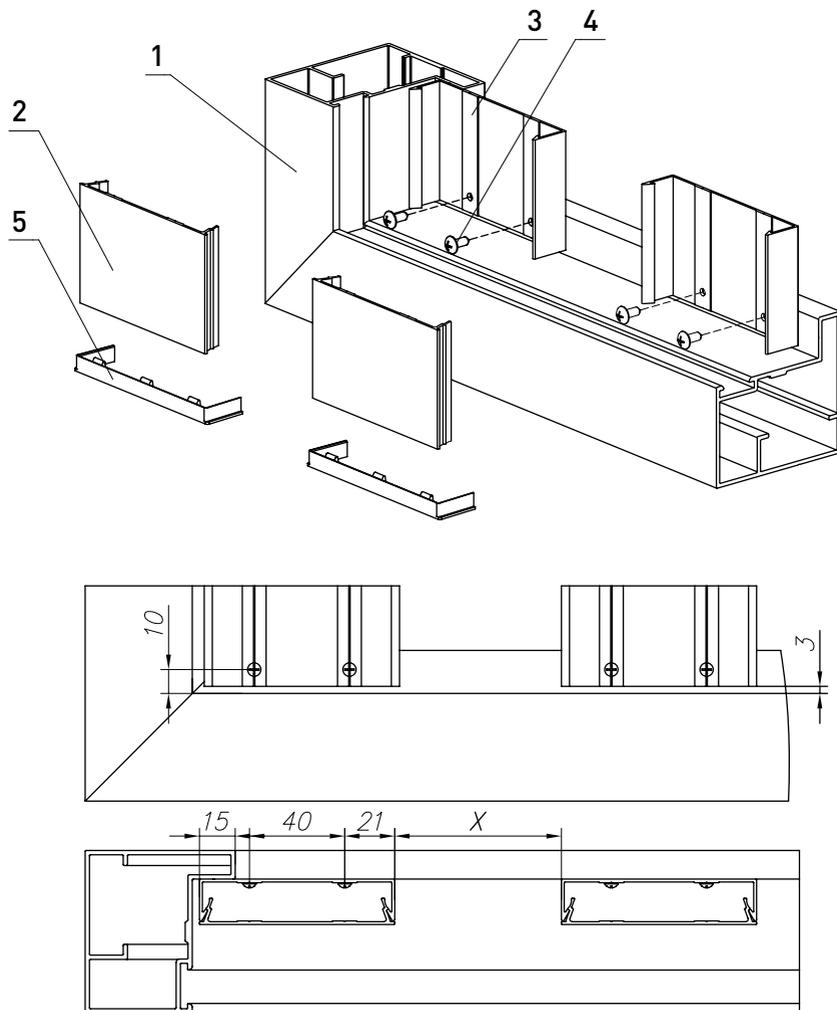


Рис. 20а. Встроенный тип монтажа разреженного заполнения профилем 82 мм:

- 1 — рама калитки; 2 — профиль монтажный FLGU.400.0401; 3 — профиль заполнения FLGU.400.0403;
 4 — винт самосверлящий самонарезающий 3,5×9,5SAX; 5 — крышка FLGU.400.0716

ВСТРОЕННЫЙ ТИП МОНТАЖА ЗАПОЛНЕНИЯ АЛЮМИНИЕВЫМ ПРОФИЛЕМ 37 ММ

Схема монтажа разреженного заполнения алюминиевым профилем 37 мм представлена на рис. 206. Профили устанавливаются в раму калитки изнутри. Размер X определяется заказчиком и уточняется программно. Крепление профиля производится самосверлящими самонарезающими винтами 3,5×9,5SAX.

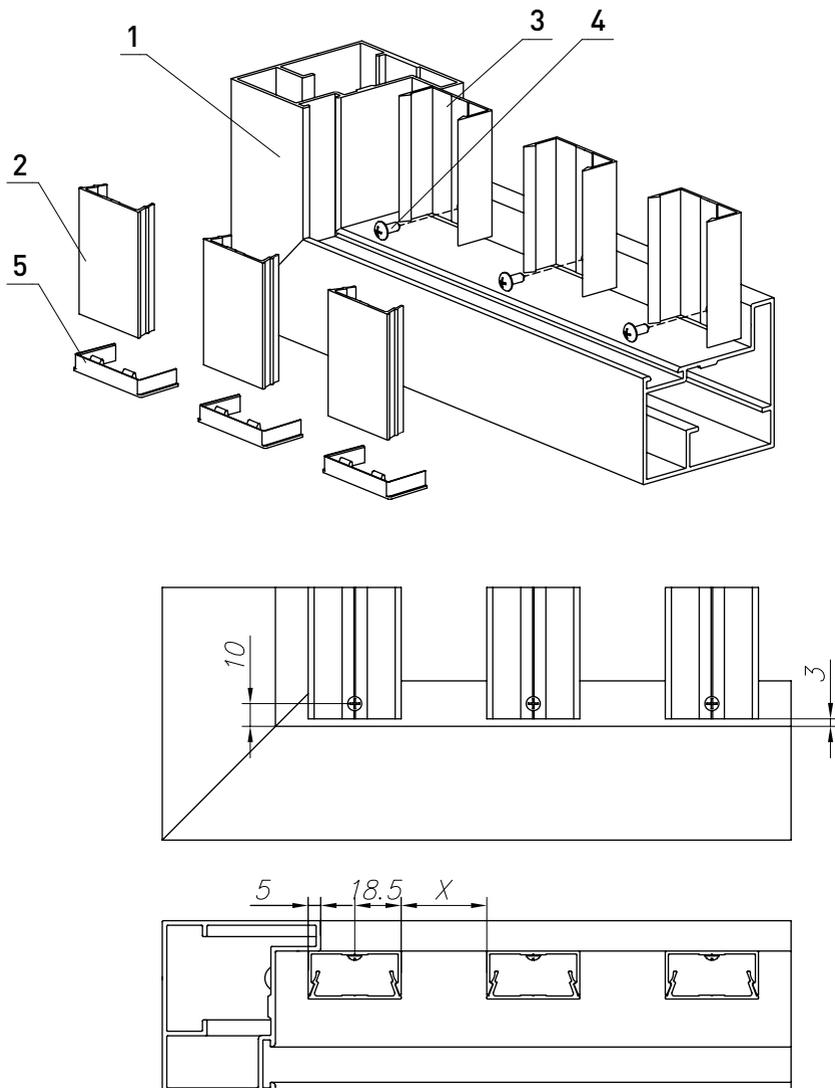


Рис. 206. Встроенный тип монтажа разреженного заполнения профилем 37 мм:

- 1 — рама калитки; 2 — профиль монтажный FLGU.400.0402; 3 — профиль заполнения FLGU.400.0404;
 4 — винт самосверлящий самонарезающий 3,5×9,5SAX; 5 — крышка FLGU.400.0715

ВСТРОЕННЫЙ ТИП МОНТАЖА ЗАПОЛНЕНИЯ КОМБИНАЦИЕЙ АЛЮМИНИЕВЫХ ПРОФИЛЕЙ 82 И 37 ММ

Схема монтажа разреженного заполнения комбинацией алюминиевых профилей 82 и 37 мм представлена на рис. 18в. Профили устанавливаются в раму калитки изнутри. Размер X определяется заказчиком и уточняется программно. По краям заполнения всегда устанавливаются профили 82 мм. Крепление профиля производится самосверлящими самонарезающими винтами $3,5 \times 9,5SAX$.

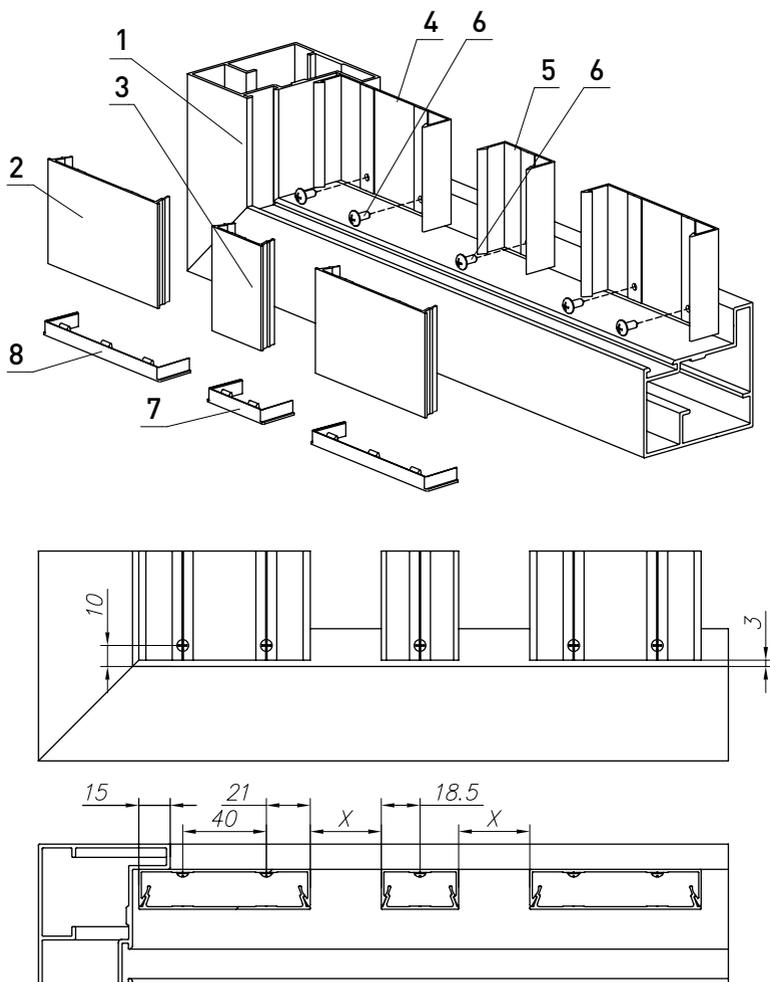


Рис. 20в. Встроенный тип монтажа разреженного заполнения комбинацией профилей 82 и 37 мм:

- 1 — рама калитки; 2 — профиль монтажный FLGU.400.0401; 3 — профиль монтажный FLGU.400.0402;
- 4 — профиль заполнения FLGU.400.0403; 5 — профиль заполнения FLGU.400.0404;
- 6 — винт самосверлящий самонарезающий $3,5 \times 9,5SAX$; 7 — крышка FLGU.400.0715;
- 8 — крышка FLGU.400.0716

НАКЛАДНОЙ ТИП МОНТАЖА ЗАПОЛНЕНИЯ АЛЮМИНИЕВЫМ ПРОФИЛЕМ 82 ММ

Схема монтажа разреженного заполнения алюминиевым профилем 82 мм представлена на рис. 18г. Профили устанавливаются снаружи рамы калитки со стороны улицы. Размер X определяется заказчиком и уточняется программно. Крепление профиля производится самосверлящими самонарезающими винтами 3,5×9,5SAX.

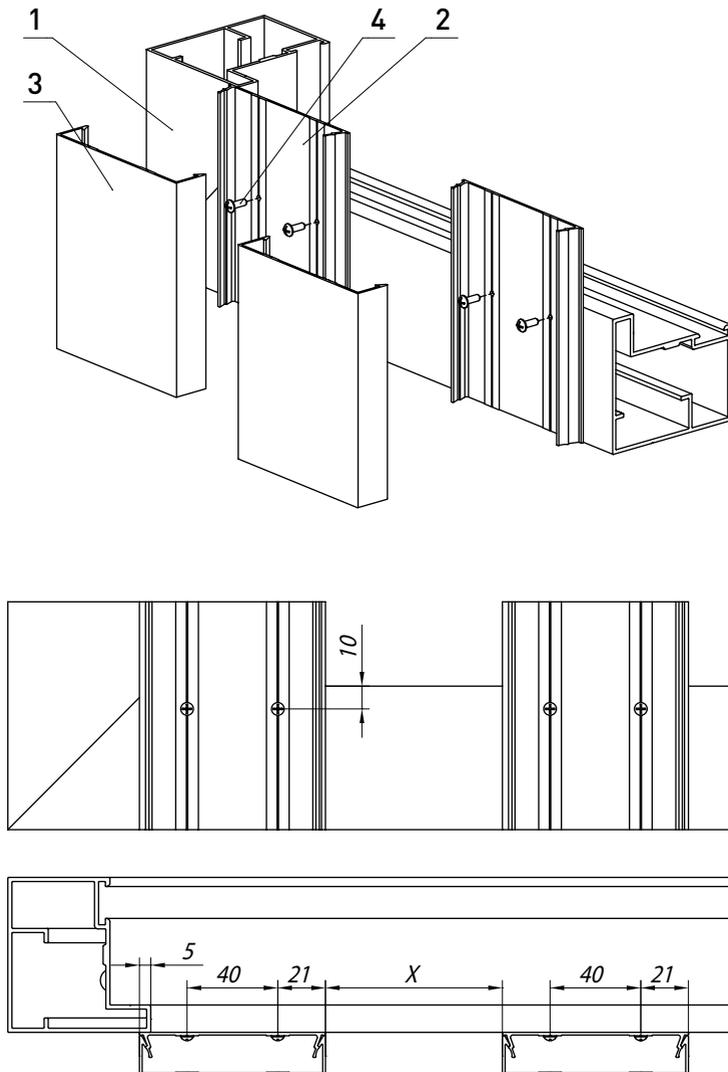


Рис. 20г. Встроенный тип монтажа
разреженного заполнения профилем 82 мм:

1 — рама калитки; 2 — профиль монтажный FLGU.400.0401;
3 — профиль заполнения FLGU.400.0403; 4 — винт самосверлящий самонарезающий 3,5×9,5SAX

НАКЛАДНОЙ ТИП МОНТАЖА ЗАПОЛНЕНИЯ АЛЮМИНИЕВЫМ ПРОФИЛЕМ 37 ММ

Схема монтажа разреженного заполнения алюминиевым профилем 37 мм представлена на рис. 18д. Профили устанавливаются снаружи рамы калитки со стороны улицы. Размер X определяется заказчиком и уточняется программно. Крепление профиля производится самосверлящими самонарезающими винтами 3,5×9,5SAX.

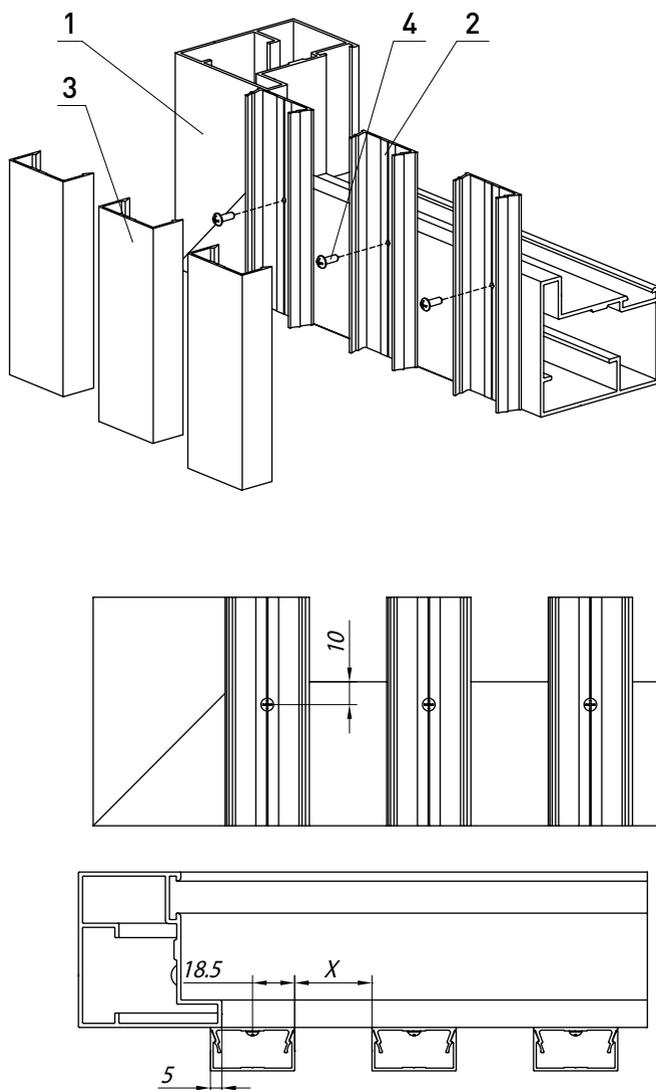


Рис. 20д. Накладной тип монтажа разреженного заполнения профилем 37 мм:

- 1 — рама калитки; 2 — профиль монтажный FLGU.400.0402;
 3 — профиль заполнения FLGU.400.0404; 4 — винт самосверлящий самонарезающий 3,5×9,5SAX

НАКЛАДНОЙ ТИП МОНТАЖА ЗАПОЛНЕНИЯ КОМБИНАЦИЕЙ АЛЮМИНИЕВЫХ ПРОФИЛЕЙ 82 И 37 ММ

Схема монтажа разреженного заполнения комбинацией алюминиевых профилей 82 и 37 мм представлена на рис. 18е. Профили устанавливаются снаружи рамы калитки со стороны улицы. Размер X определяется заказчиком и уточняется программно. По краям заполнения всегда устанавливаются профили 82 мм. Крепление профиля производится самосверлящими самонарезающими винтами 3,5×9,5SAX.

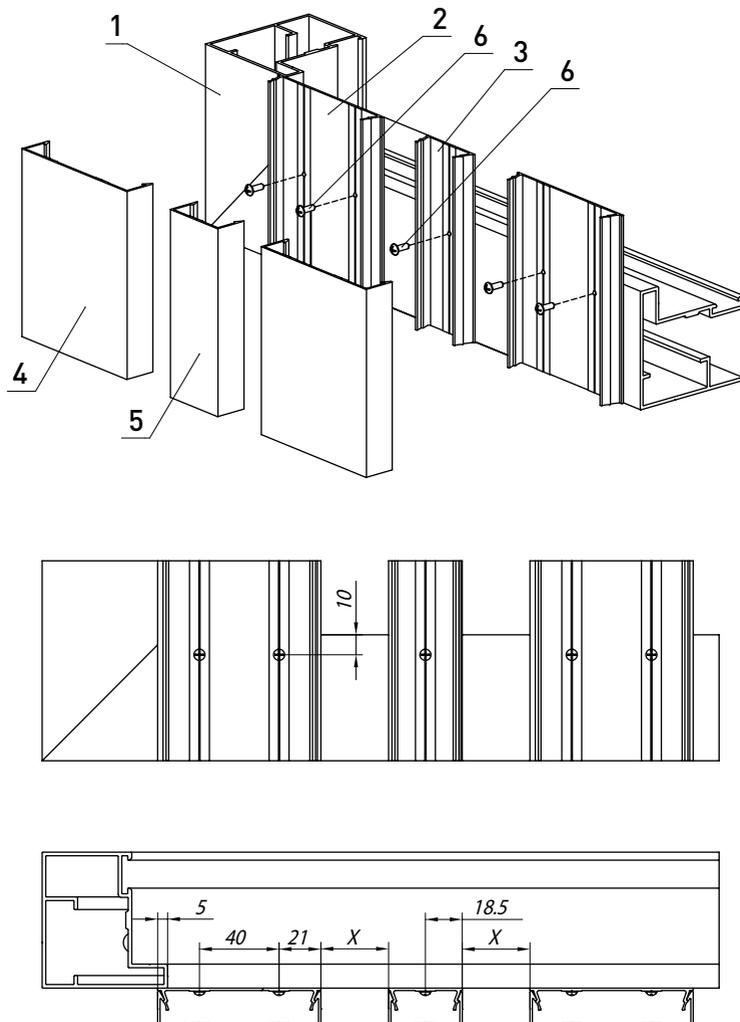


Рис. 20е. Накладной тип монтажа разреженного заполнения комбинацией профилей 82 и 37 мм:

- 1 — рама калитки; 2 — профиль монтажный FLGU.400.0401; 3 — профиль монтажный FLGU.400.0402;
- 4 — профиль заполнения FLGU.400.0403; 5 — профиль заполнения FLGU.400.0404;
- 6 — винт самосверлящий самонарезающий 3,5×9,5SAX

6.2.3.2 Шахматное заполнение

В конструкции предусмотрены следующие варианты шахматного заполнения:

- алюминиевым профилем 82 мм;
- алюминиевым профилем 37 мм;
- комбинацией алюминиевых профилей 82 и 37 мм.

ШАХМАТНОЕ ЗАПОЛНЕНИЕ АЛЮМИНИЕВЫМ ПРОФИЛЕМ 82 ММ

Схема монтажа шахматного заполнения алюминиевым профилем 82 мм представлена на рис. 20ж. Профили устанавливаются на раму калитки снаружи (со стороны улицы) и изнутри (со стороны двора). Размер X определяется заказчиком и уточняется программно. Крепление профилей производится самосверлящими самонарезающими винтами 3,5×9,5SAX.

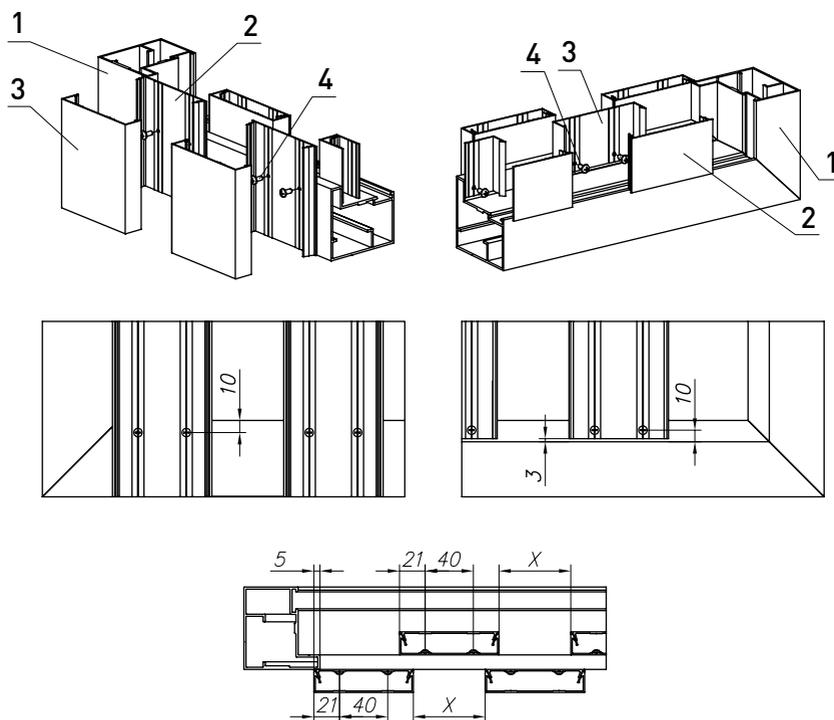


Рис. 20ж. Шахматное заполнение профилями шириной 82 мм:

- 1 — рама калитки, 2 — профиль монтажный FLGU.400.0401,
 3 — профиль разреженного заполнения FLGU.400.0403, 4 — винт самонарезающий 3,5×9,5SAX

ШАХМАТНОЕ ЗАПОЛНЕНИЕ АЛЮМИНИЕВЫМ ПРОФИЛЕМ 37 ММ

Схема монтажа шахматного заполнения алюминиевым профилем 82 мм представлена на рис. 20з. Профили устанавливаются на раму калитки снаружи (со стороны улицы) и изнутри (со стороны двора). Размер X определяется заказчиком и уточняется программно. Крепление профилей производится самосверлящими самонарезающими винтами 3,5×9,5SAX.

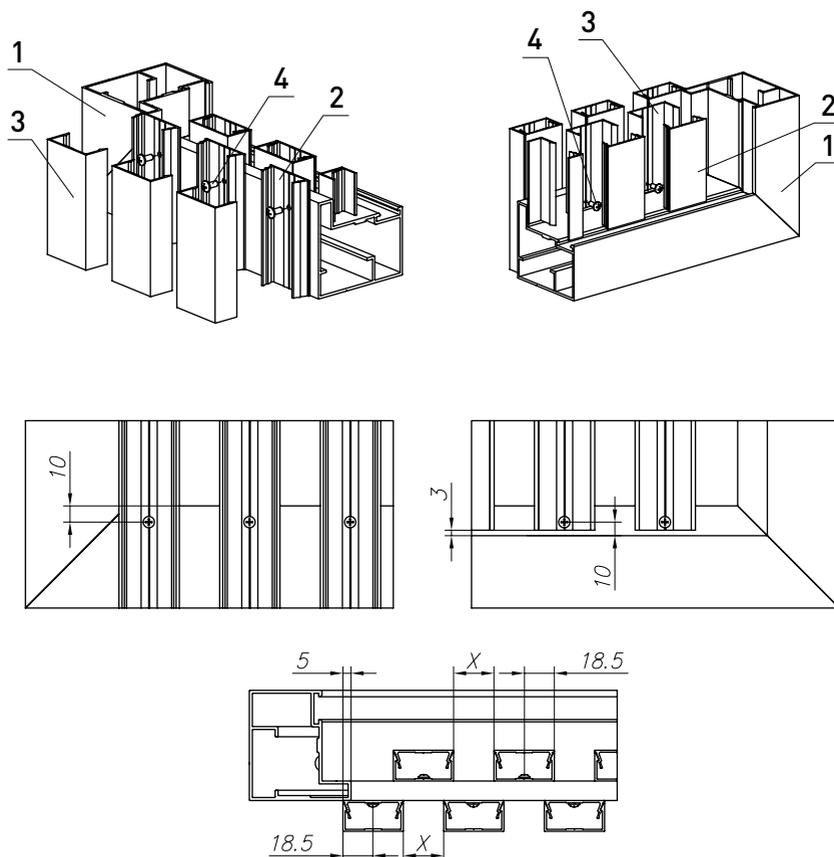


Рис. 20з. Шахматное заполнение профилями шириной 37 мм:

- 1 — рама калитки, 2 — профиль монтажный FLGU.400.0402,
 3 — профиль разреженного заполнения FLGU.400.0404, 4 — винт самонарезающий 3,5×9,5SAX

ШАХМАТНОЕ ЗАПОЛНЕНИЕ КОМБИНАЦИЕЙ АЛЮМИНИЕВЫХ ПРОФИЛЕЙ 82 И 37 ММ

Схема монтажа шахматного заполнения комбинацией алюминиевых профилей 82 и 37 мм представлена на *рис. 20и*. Профили 82 мм устанавливаются на раму калитки снаружи (со стороны улицы), а профили 37 мм — изнутри (со стороны двора). Размер **X** между профилями 82 мм определяется заказчиком и уточняется программно. Крепление профилей производится самосверлящими самонарезающими винтами 3,5×9,5SAX.

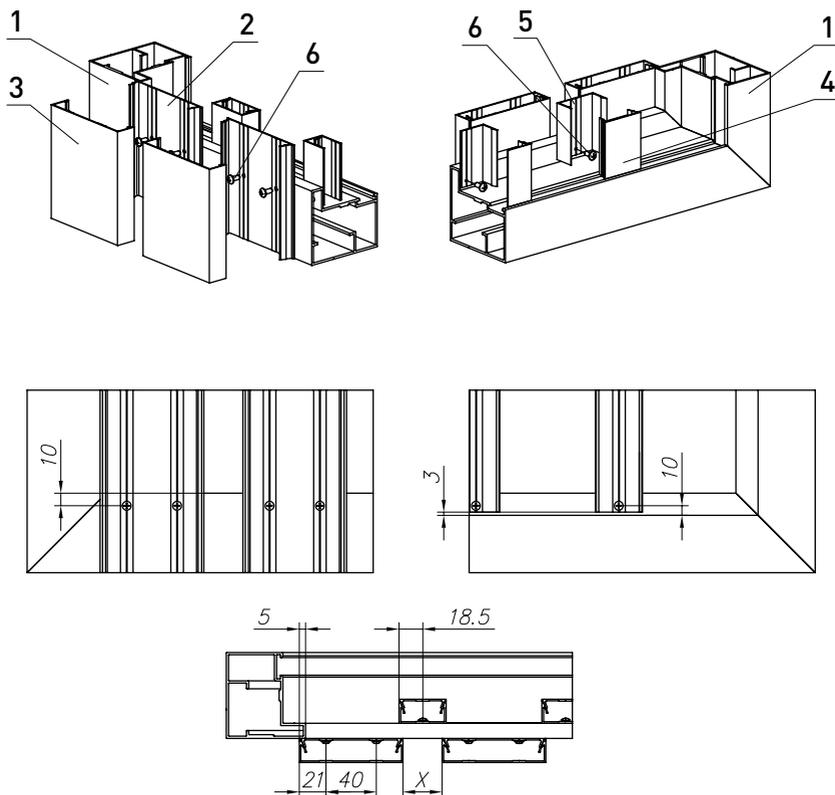


Рис. 20и — Шахматное заполнение профилями шириной 82 мм:

- 1 — рама калитки, 2 — профиль монтажный FLGU.400.0401,
 3 — профиль разреженного заполнения FLGU.400.0403, 4 — профиль монтажный FLGU.400.0402,
 5 — профиль разреженного заполнения FLGU.400.0404, 6 — винт самонарезающий 3,5×9,5SAX

6.2.3.3 Сплошное заполнение

Заполнение набирается из профилей сплошного заполнения FLGU.400.0405 и монтажных профилей FLGU.400.0401.

Тип монтажа сплошного заполнения:

- встроенный;
- накладной.

ВСТРОЕННЫЙ ТИП МОНТАЖА ЗАПОЛНЕНИЯ

Схема монтажа представлена на *рис. 21а*. Профили устанавливаются в раму калитки изнутри. Крепление профиля производится самосверлящими самонарезающими винтами 3,5×9,5SAX.

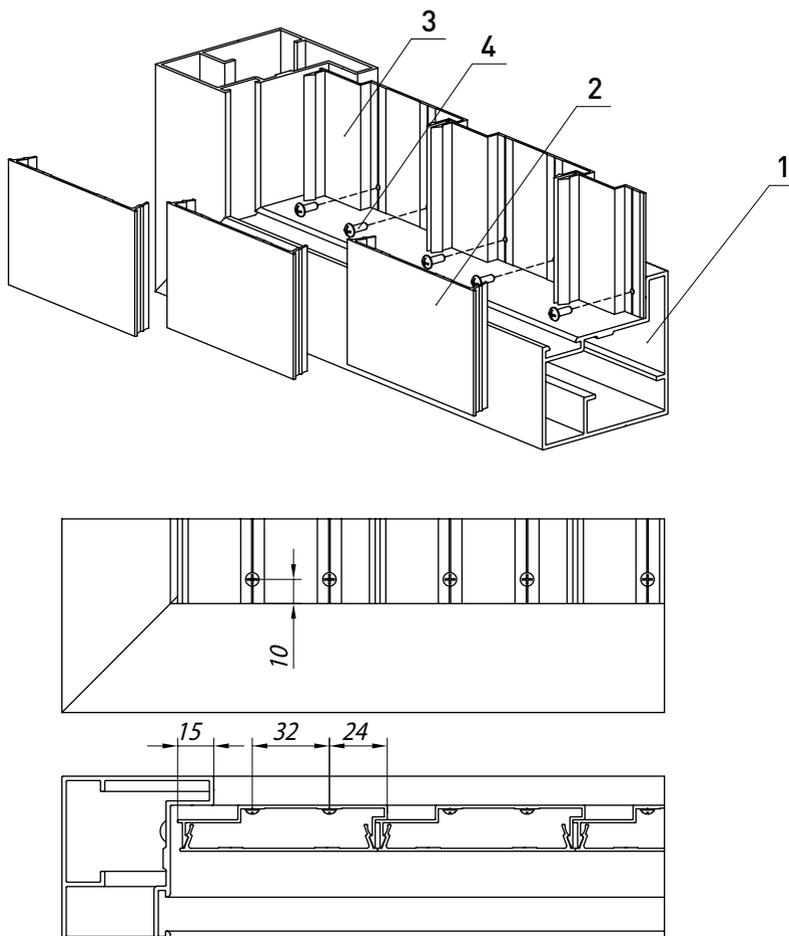


Рис. 21а. Встроенный тип монтажа сплошного заполнения:

- 1 — рама калитки; 2 — профиль монтажный FLGU.400.0401;
 3 — профиль сплошного заполнения FLGU.400.0405; 4 — винт самосверлящий самонарезающий 3,5×9,5SAX

УСТАНОВКА ШТАПИКОВ

1. По контуру установить штапики **2** совместно с уплотнителем **4** (рис. 21а-1).
2. Контролировать равномерность установки и прилегания уплотнителя к заполнению. При наличии в калитке тросовой растяжки установить две крышки FLGU.400.0717 (рис. 21а-2). Крышки **3** устанавливаются в углах, в которых располагаются кронштейны **4** для тросовой растяжки.

Для установки крышек необходимо укоротить штапики **5**, торцы которых расположены в углах, где находятся кронштейны. Длина штапиков должна быть такой, чтобы один торец штапика плотно упирался в буртик крышки, а второй — в противоположную стенку рамы.

В крышке отломать стенки по линии сгиба (рис. 17б.).

После установки штапиков и крышки закрепить крышку при помощи двух винтов самонарезающих **6**. Для этого просверлить два отверстия $\varnothing 3$ мм по отверстиям в крышке.

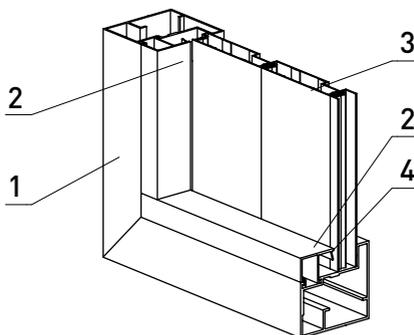


Рис. 21а-1. Установка штапика FLGU.400.0304 с уплотнителем FRK12:

1 — рама; 2 — профиль штапика FGLU.400.0304;
 3 — заполнение профилем сплошного заполнения; 4 — уплотнитель FRK12

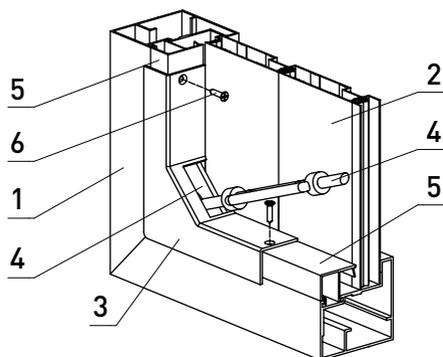


Рис. 21а-2. Установка крышки FLGU.400.0717:

1 — створка калитки; 2 — заполнение из профиля сплошного заполнения; 3 — крышка FLGU.400.0717;
 4 — кронштейн FLGU.400.0906; 5 — штапик (профиль FLGU.400.0304); 6 — винт самонарезающий 3,5×16SDX

НАКЛАДНОЙ ТИП МОНТАЖА ЗАПОЛНЕНИЯ

Схема монтажа представлена на *рис. 21б*. Профили устанавливаются снаружи рамы калитки со стороны улицы. Крепление профиля производится самосверлящими самонарезающими винтами 3,5×9,5SAX.

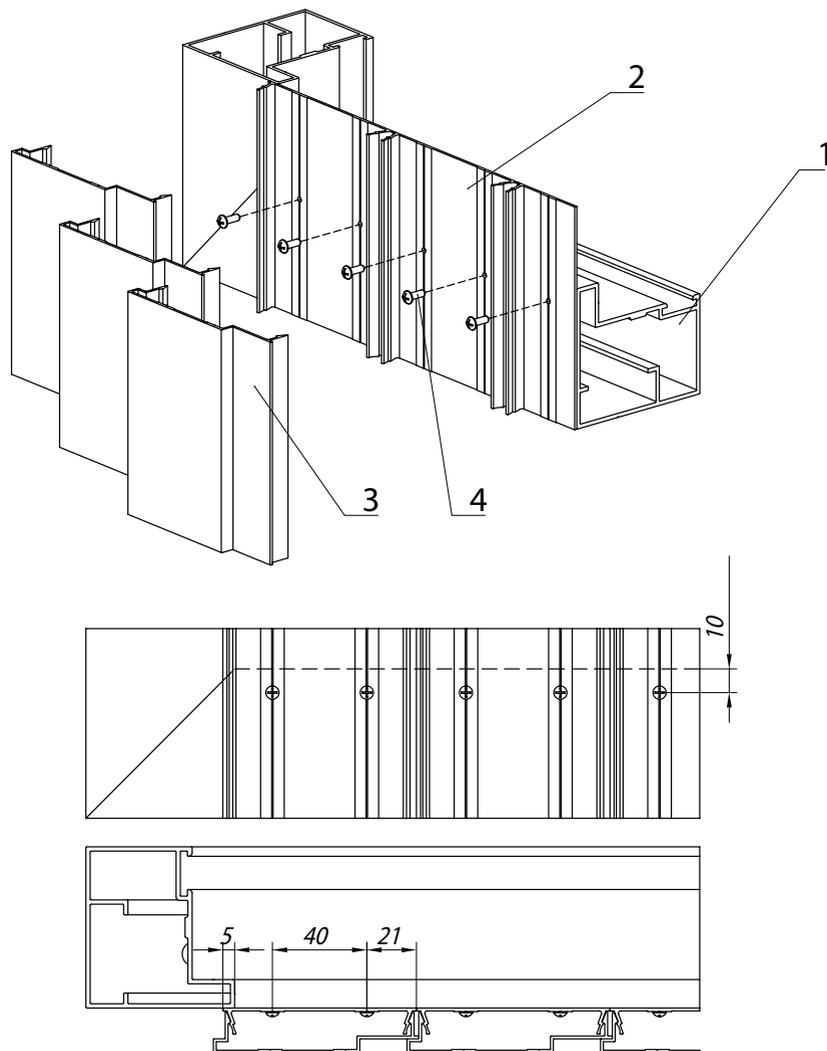


Рис. 21б. Накладной тип монтажа сплошного заполнения:

- 1 — рама калитки; 2 — профиль монтажный FLGU.400.0401;
 3 — профиль сплошного заполнения FLGU.400.0405; 4 — винт самосверлящий самонарезающий 3,5×9,5SAX

6.2.3.4 Установка торцевых крышек

После установки заполнения с накладным типом монтажа необходимо установить крышки. Для профилей разреженного заполнения шириной 82 мм (рис. 22а) используются крышки FLGU.400.0702. Для профилей разреженного заполнения шириной 37 мм (рис. 22б) — крышки FLGU.400.0703. Для профилей сплошного заполнения — пара крышек FLGU.400.0704, FLGU.400.0708 (рис. 22в). Крышки устанавливаются с обеих сторон заполнения и фиксируются двумя винтами самонарезающими 5. Крышки выполняют не только декоративную роль, но и предохраняют профили от продольного смещения.

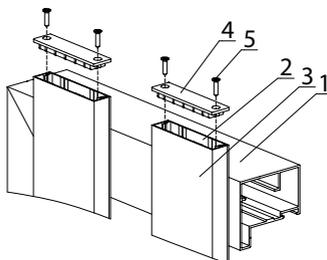


Рис. 22а. Установка крышек FLGU400.0702:

- 1 — створка; 2 — профиль монтажный FLGU.400.0401;
 3 — профиль разреженного заполнения FLGU.400.0403; 4 — крышка FLGU.400.0702;
 5 — винт самонарезающий 3,5×16SDX

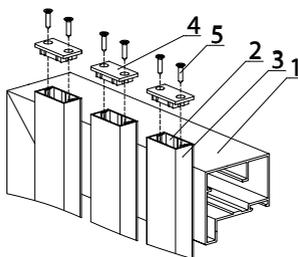


Рис. 22б. Установка крышек FLGU.400.0703:

- 1 — створка; 2 — профиль монтажный FLGU.400.0402;
 3 — профиль разреженного заполнения FLGU.400.0404; 4 — крышка FLGU.400.0703;
 5 — винт самонарезающий 3,5×16SDX

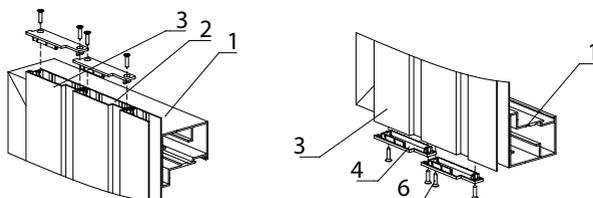


Рис. 22в. Установка крышек сплошного заполнения:

- 1 — створка; 2 — профиль монтажный FLGU.400.0401;
 3 — профиль сплошного заполнения FLGU.400.0405; 4 — крышка FLGU.400.0704; 5 — крышка FLGU.400.0708;
 6 — винт самонарезающий 3,5×16SDX

6.2.4 Комбинированное заполнение

Комбинированное заполнение возможно только при встроенном типе монтажа. Комбинированное заполнение — это разделение основной части ворот на две и более при помощи разделительного профиля импоста. При этом каждая из частей ворот предполагает установку различных по материалу и комбинациям типов заполнений (рис. 23).

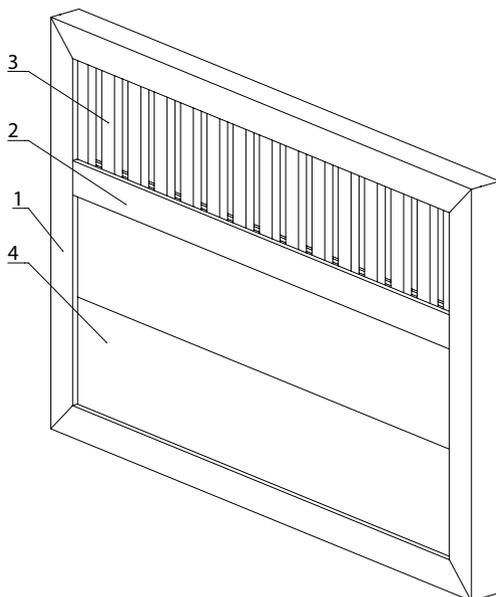


Рис. 23. Створка с комбинированным заполнением:

1 — створка; 2 — разделительный импост; 3 — верхнее заполнение; 4 — нижнее заполнение

Расположение разделительного импоста в основной части ворот возможно как горизонтально, так и вертикально.

Важно! Не сочетаются расположенные вертикально профили сплошного заполнения FLGU.400.0405 и профили AG/77 при горизонтальной установке разделительного импоста.

Важно! Не сочетаются расположенные горизонтально профили сплошного заполнения FLGU.400.0405 и профили AG/77 при вертикальной установке разделительного импоста.

6.2.5 Заполнение материалом заказчика

Конструкция калитки предусматривает возможность изготовления и установки заполнения из других материалов: профилированного листа, деревянной доски, металлической сетки и т. п.

Максимальный выступ заполнения над рамой калитки при накладном монтаже — не более 300 мм. При встроенном типе монтажа высота профилированного листа должна быть не более 55 мм. Масса заполнения в изделии не должна превышать 12 кг/м².

6.3 УСТАНОВКА ТРОСОВОЙ РАСТЯЖКИ

При наличии тросовой растяжки установить кронштейны **4**. Кронштейны устанавливаются по диагонали: верхнем углу на соединении стойки **1** с закрепленными петлями и балки **2** (рис. 24а), в нижнем углу на соединении стойки **1** и балки **2** (рис. 24б) или в некоторых случаях — на соединении стойки **1** и импоста **3** (рис. 24в). При накладном монтаже заполнения кронштейны **4** устанавливаются вплотную к стенке профиля рамы (рис. 24а), при встроенном монтаже заполнения — на расстоянии 19 мм от стенки профиля рамы (рис. 24б). Кронштейны **4** закрепляются винтами самонарезающими через ранее просверленные отверстия.

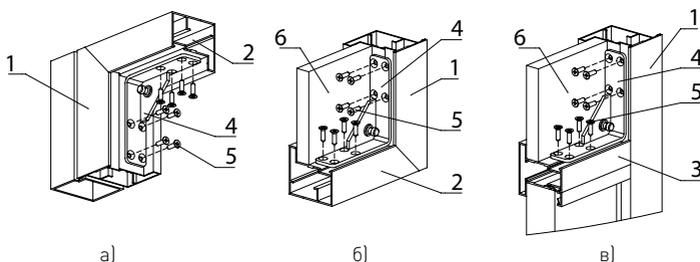


Рис. 24. Установка кронштейна FLGU.400.0906:

- а) на соединении стойки и балки в верхнем углу (накладной монтаж заполнения);
- б) на соединении стойки и балки в нижнем углу (встроенный монтаж заполнения);
- в) на соединении стойки и импоста (встроенный монтаж заполнения)

1 — стойка (профиль рамы FLGU.400.0108, FLGU.400.0110); 2 — балка (профиль рамы FLGU.400.0107);
 3 — импост (профиль рамы FLGU.400.0109); 4 — кронштейн FLGU.400.0906;
 5 — винт самонарезающий 4,8×19SDX; 6 — заполнение

Установить тросовую растяжку с талрепом **3** (рис. 24.1). Талреп рекомендуется располагать в верхнем углу створки. При заворачивании тела талрепа трос натягивается, что приводит к изменению диагоналей. При наличии пересекаемых тросовой растяжкой импостов трос необходимо протягивать через предварительно профрезерованные пазы в импостах.

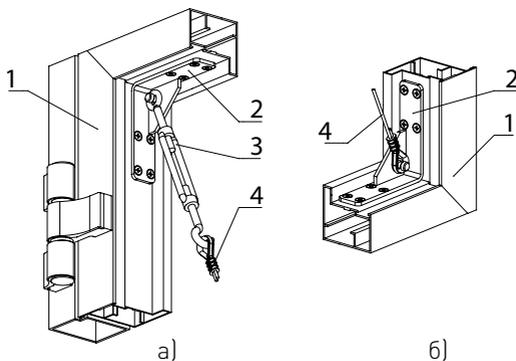


Рис. 24.1. Установка тросовой растяжки с талрепом:

- а) установка талрепа и первого конца тросовой растяжки;
- б) установка второго конца тросовой растяжки

1 — рама; 2 — кронштейн FLGU.400.0906; 3 — талреп M8×110LHR; 4 — тросовая растяжка

6.4 УСТАНОВКА КОМПЛЕКТА ЗАПИРАНИЯ

Комплект запирания делится на основную и ответную части. К основной части относятся: замок ригельный FLGU.400.1006, цилиндр замковый FLGU.400.1007, комплект ручек. Ответная часть состоит из пластины замка FLGU.400.1006 либо универсальной автоматической защелки **118WE**. Комплект запирания выбирается исходя из вида, направления открывания и наличия защелки автоматической. Выбор комплекта графически отображен на *рис. 25—29*.

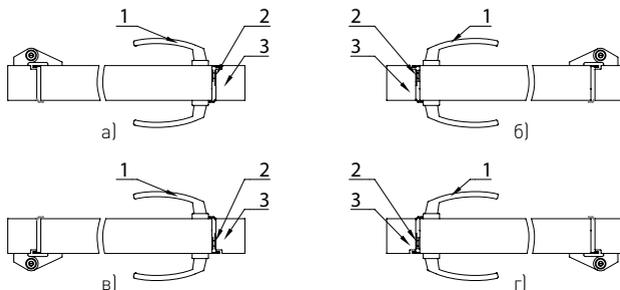


Рис. 25. Калитка без автоматической защелки:

- а) вид открывания наружу, направление открывания вправо;
- б) вид открывания наружу, направление открывания влево;
- в) вид открывания внутрь, направление открывания влево;
- г) вид открывания внутрь направление открывания вправо;

1 — комплект ручек FLGU.400.1010; 2 — пластина ответная от замка FLGU.400.1006; 3 — столб-притвор

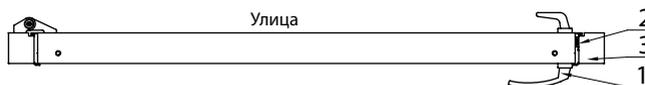


Рис. 26. Калитка с автоматической защелкой

(вид открывания наружу, направление открывания вправо):

1 — комплект ручек FLGU.400.1009; 2 — защелка автоматическая 118WE; 3 — столб-притвор



Рис. 27. Калитка с автоматической защелкой

(вид открывания наружу, направление открывания влево):

1 — комплект ручек FLGU.400.1008; 2 — защелка автоматическая 118WE; 3 — столб-притвор



Рис. 28. Калитка с автоматической защелкой

(вид открывания внутрь, направление открывания влево):

1 — комплект ручек FLGU.400.1009; 2 — защелка автоматическая 118WE; 3 — столб-притвор



Рис. 29. Калитка с автоматической защелкой
(вид открывания внутрь, направление открывания вправо):

1 — комплект ручек FLGU.400.1008; 2 — защелка автоматическая 118WE; 3 — столб-притвор

Установить в паз стойки замок **2** (рис. 30а). Установить цилиндр замковый **3** в паз и закрепить винтом самонарезающим **6** (рис. 30б). Выставить замок **2** так, чтобы цилиндр замковый **3** располагался симметрично относительно стойки, разметить по отверстиям замка и просверлить в стойке отверстия $\varnothing 4,2$ мм, закрепить замок винтами самонарезающим **5**. Установить в зависимости от вида и направления открывания комплект ручек **4** и закрепить винтами **7** (рис. 30в). При установке комплектов ручек FLGU.400.1008, FLGU.400.1009 поворотная ручка всегда устанавливается со стороны двора.

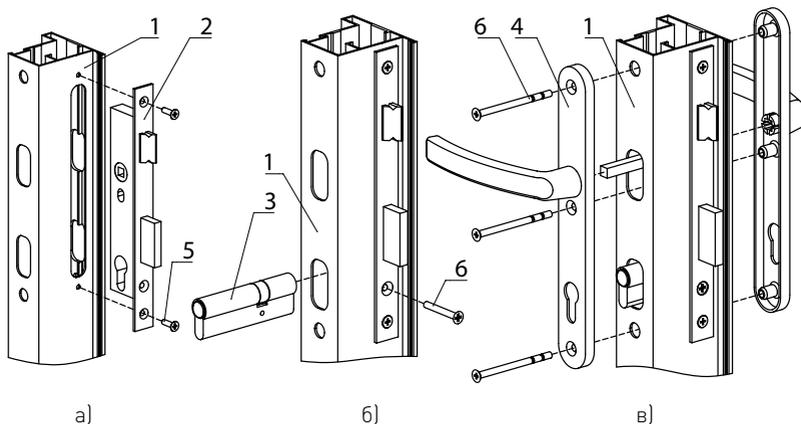


Рис. 30. Установка замка ригельного, цилиндра замкового, комплекта ручек:

- а) установка замка ригельного FLGU.400.1006;
- б) установка цилиндра замкового FLGU.400.1007;
- в) установка комплекта ручек;

1 — стойка; 2 — замок ригельный FLGU.400.1006; 3 — цилиндр замковый FLGU.400.1007;
4 — комплект ручек; 5 — винт самонарезающий 4,8×19SDX;
6 — винт из состава цилиндра замкового; 7 — винт из состава комплекта ручек

Установить ответную часть комплекта запираения на столб-притвор **1**. При наличии автоматической защелки на столб-притвор устанавливается защелка (рис. 31), при ее отсутствии — ответная пластина из комплекта замка FLGU.400.1006 (рис. 32). Вывернуть торец столба-притвора и верха калитки в одну плоскость, разметить расположение защелки (ответной пластины), просверлить отверстия $\varnothing 4,2$ мм и зажать защелку (ответную пластину) винтами самонарезающими **3**.

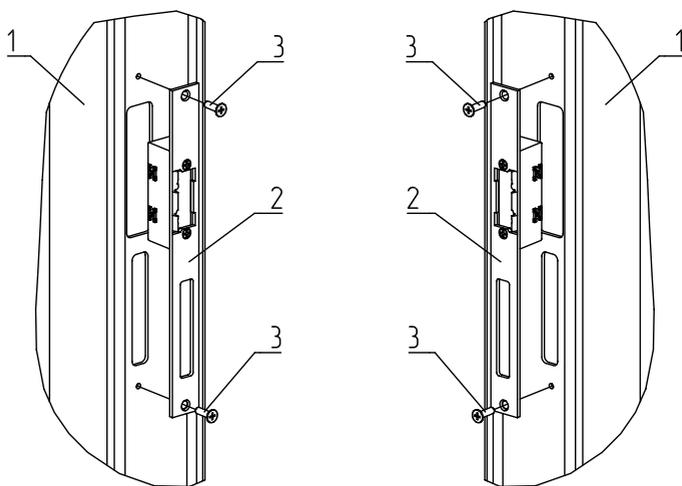


Рис. 31. Установка автоматической защелки:

а) при правом открывании калитки; б) при левом открывании калитки

1 — столб-притвор (профиль столба FLGU.400.0502); 2 — автоматическая защелка 118WE;
 3 — винт самонарезающий 4,8×19SDX

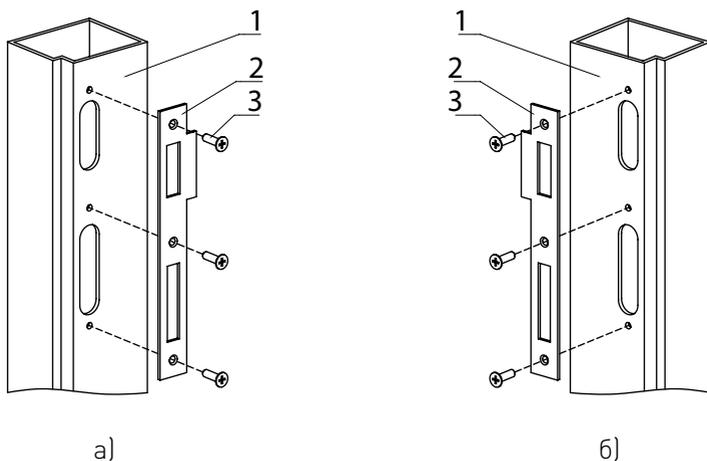


Рис. 32. Установка ответной пластины:

а) при правом открывании калитки; б) при левом открывании калитки

1 — столб-притвор (профиль столба FLGU400.0502);
 2 — пластина ответная из комплекта замка FLGU400.1006; 3 — винт самонарезающий 4,8×19SDX

6.5 УСТАНОВКА ЗАГЛУШЕК PP12 И ДЕКОРАТИВНЫХ КРЫШЕК НА СТОЛБЫ

Установить четыре заглушки **PP12** на створку (рис. 33). Заглушки устанавливаются в отверстиях $\varnothing 12$ мм в углах рамы.

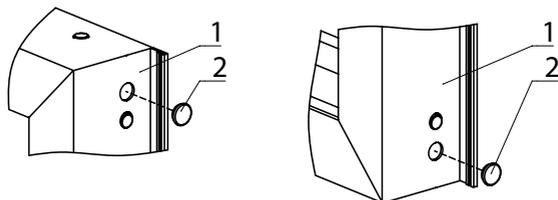


Рис. 33. Установка заглушек PP12:

1 — рама ворот; 2 — заглушка PP12

Установить декоративные крышки **2** и **3** (рис. 34).

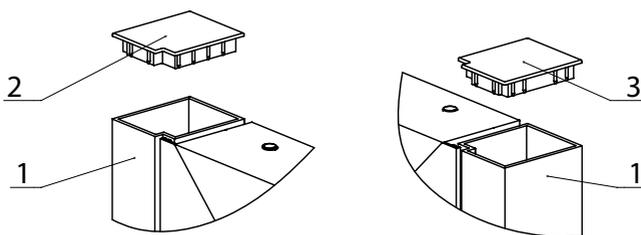


Рис. 34. Установка декоративных крышек:

а) установка крышки FLGU.400.0706; б) установка крышки FLGU.400.0707:

1 — столб (профиль столба FLGU.400.0502); 2 — крышка FLGU.400.0706; 3 — крышка FLGU.400.0707

6.6 УСТАНОВКА ВСТАВКИ УПЛОТНИТЕЛЬНОЙ IS06

Установить уплотнительную вставку **IS06** (рис. 34). Вставка устанавливается в паз стойки **1**, сопрягающейся со столбом притвора (стопка с пазом для замка). Необходимо протянуть вставку по всей длине паза, излишки обрезать.

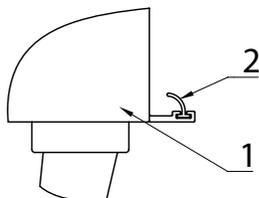


Рис. 35. Установка вставки уплотнительной IS06:

1 — стойка створки калитки (профиль рамы FLGU400.0108, FLGU400.0110); 2 — вставка уплотнительная IS06

6.7 УСТАНОВКА ВСТАВКИ FLGU.400.0712

При пересечении тросовой растяжкой разделительного импоста установить вставку **3** (рис. 36). Вставка устанавливается стенкой с разрывом в сторону заполнения. Для установки завести через разрыв в стенке вставки трос тросовой растяжки и вставить вставку в паз в импосте. При накладном монтаже заполнения вставка полностью входит в паз для тросовой растяжки (рис. 36а), при встроенном — вставка прижимается к поверхности профиля импоста и ступенькой на стенке вставки прижимается к поверхности паза для установки штапиков (рис. 36б.)

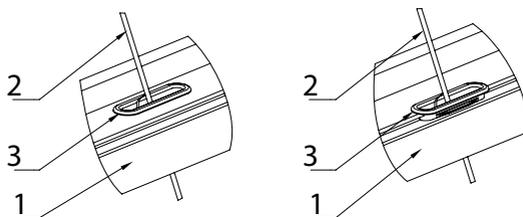


Рис. 36. Установка вставки:

а) при накладном монтаже заполнения; б) при встроенном монтаже заполнения

1 — разделительный импост (профиль рамы FLGU400.0109);
 2 — трос тросовой растяжки; 3 — вставка FLGU400.0712

6.8 УСТАНОВКА УПЛОТНИТЕЛЯ FLGU.400.0718

Уплотнитель FLGU.400.0718 предназначен для уплотнения(закрывания) паза штапика. Установку уплотнителя FLGU.400.0718 производить согласно рис. 37.

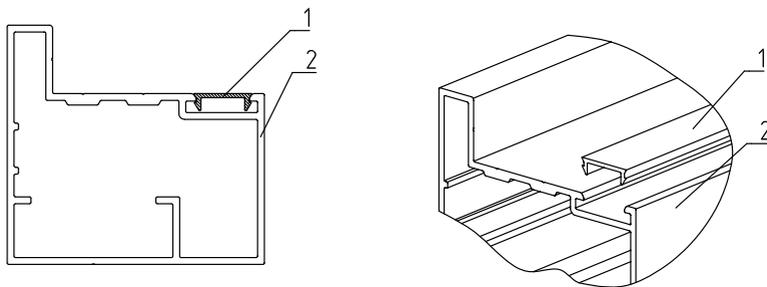


Рис. 37. Установка уплотнителя FLGU.400.0718

1 — уплотнитель FLGU.400.0718; 2 — профиль рамы

6.9 УСТАНОВКА ПЕРЕКЛАДИНЫ

Перекладина **1** крепится к столбам калитки при помощи соединителей угловых **2** (рис. 38). Для этого завести соединители **2** в профиль перекладины **1** с двух сторон, при этом соединитель **2** базировать стороной **А** с отгибом по внутренней стороне уступа **Б** перекладины.

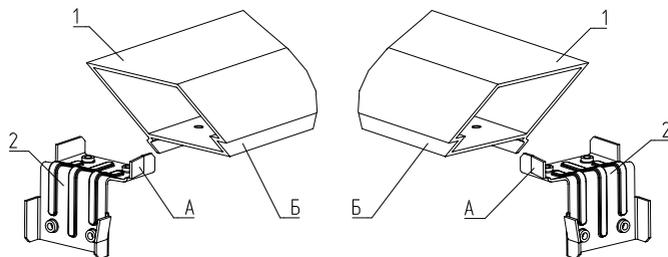


Рис. 38. Установка соединителей угловых FLGU.400.0944

1 — перекладина; 2 — соединитель угловой FLGU.400.0944

Закрепить соединитель 2 к перекладине 1 при помощи винтов самонарезающих 4 (рис. 39).

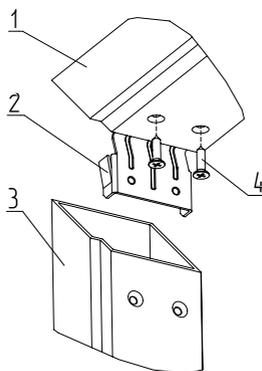


Рис. 39. Крепление соединителя углового FLGU.400.0944

1 — перекладина; 2 — соединитель угловой FLGU.400.0944; 3 — столб калитки;
4 — винт самонарезающий 4,8×19SDX

Завести перекладину 1 с закрепленными соединителями в столбы 2 калитки и закрепить при помощи винтов самонарезающих 3 (рис. 40).

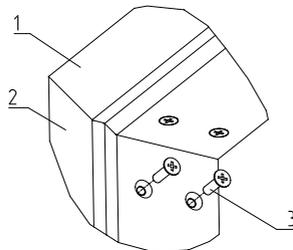


Рис. 40. Крепление перекладины к столбам калитки

1 — перекладина; 2 — столб калитки; 3 — винт самонарезающий 4,8×19SDX

6.10 УСТАНОВКА ДОВОДЧИКА

При открывании калитки наружу доводчик устанавливается на перекладину калитки или на нижнюю балку рамы фальш-панели. Для этого произвести разметку и засверловку отверстий под доводчик в соответствии со схемой установки (поставляется в комплекте с доводчиком). Затем установить пластину **2** на перекладину (нижнюю балку рамы фальш-панели) **3**, приложить доводчик **1** к пластине **2** и закрепить при помощи винтов самонарезающих **5** из комплекта доводчика (рис. 41а).

При открывании калитки внутрь доводчик **1** установить посредством пластины **2** на верхнюю балку створки калитки **4** и закрепить при помощи винтов самонарезающих **5** (рис. 41б). При установке доводчика использовать инструкцию по монтажу из комплекта доводчика.

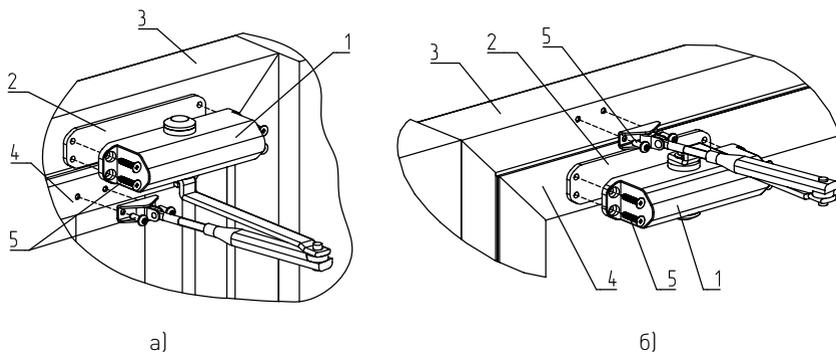


Рис. 41. Установка доводчика

а — при открывании калитки наружу; б — при открывании калитки внутрь

1 — доводчик Grand F-65 (FLGU.400.1014); 2 — пластина FLGU.400.0945; 3 — перекладина калитки;
4 — створка калитки; 5 — метизы из комплекта доводчика

7. МОНТАЖ КАЛИТКИ

7.1 КОНСТРУКЦИЯ КАЛИТКИ

В зависимости от типа монтажа и направления открывания имеется три вида калиток:

- встроенный монтаж, открывание наружу (рис. 42);
- встроенный монтаж, открывание внутрь (рис. 43);
- накладной монтаж, открывание внутрь (рис. 44).

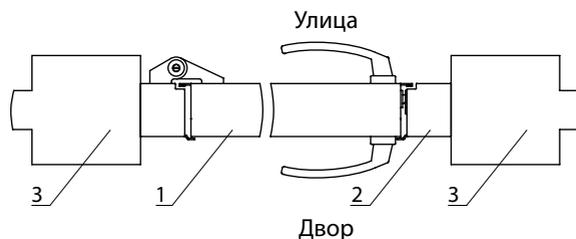


Рис. 42. Калитка (встроенный тип монтажа, вид открывания наружу, направление открывания вправо):

1 — створка калитки; 2 — столб-притвор; 3 — столб проема

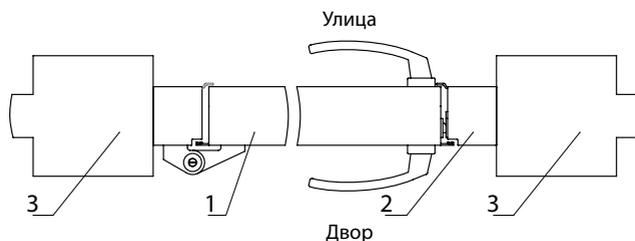


Рис. 43. Калитка (встроенный тип монтажа, вид открывания внутрь, направление открывания влево):

1 — створка калитки; 2 — столб-притвор; 3 — столб проема

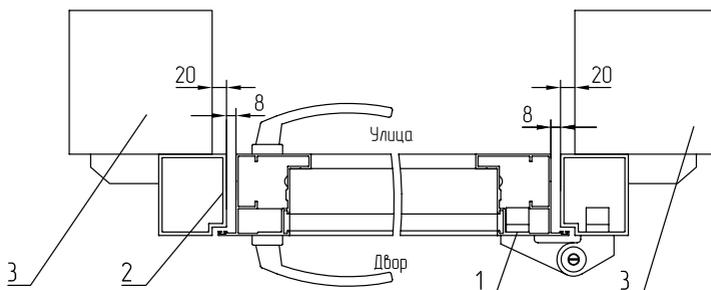


Рис. 44. Калитка (накладной тип монтажа, вид открывания внутрь, направление открывания вправо):

1 — створка калитки; 2 — столб-притвор; 3 — столб проема

7.2 ПОРЯДОК МОНТАЖА КАЛИТКИ

При встроенном монтаже крепление створки калитки к столбу проема производится через четыре отверстия $\varnothing 9$ и 26 мм (рис. 45). Разметка мест крепления на столбе проема производится по отверстиям в столбе створки. Закрепить створку при помощи четырех анкерных болтов. Аналогичным образом устанавливается и столб притвора.

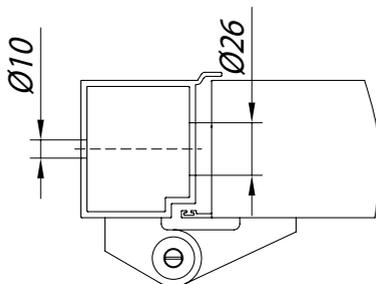


Рис. 45. Установка створки калитки (встроенный монтаж)

При накладном монтаже крепление створки калитки к столбу проема производится с использованием трех кронштейнов FLGU.400.0920 (рис. 46). Для крепления кронштейнов к столбу калитки необходимо отметить расположение кронштейнов (согласно файлу расчета), просверлить по два отверстия $\varnothing 6$ мм в столбе калитки по отверстиям в кронштейне. К столбу калитки кронштейны крепить при помощи винтов самонарезающих **4**, к столбу проема — при помощи анкерных болтов **5**. Ширина столба проема для установки калитки с накладным типом монтажа должна быть не менее 180 мм. Аналогичным образом устанавливается и столб притвора.

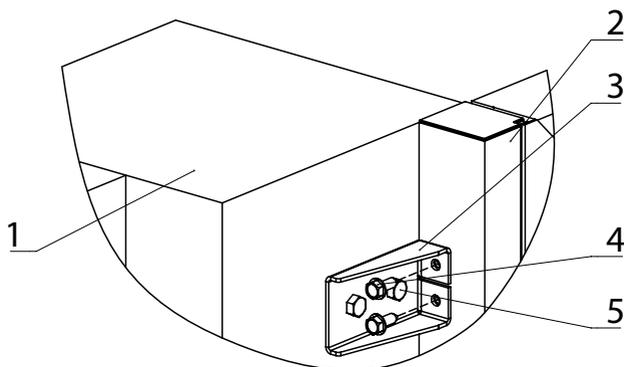


Рис. 46. Установка кронштейна FLGU.400.0920:

- 1 — столб проема; 2 — столб створки калитки; 3 — кронштейн FLGU.400.0920;
 4 — винт самонарезающий 8×25S; 5 — болт анкерный

Закреть калитку и разметить расположение мест крепления столба притвора. Закрепить столб притвор.

При необходимости при помощи регулировочных винтов петли отрегулировать зазоры между створкой и столбом притвора, а также вертикальность створки. Порядок регулировки петель описан в приложении.

На кронштейны **1** установить крышку **2** (рис. 47). Для этого необходимо крышку завести в направлении показанным стрелкой до упора и по отверстиям в крышке просверлить два отверстия $\varnothing 3$. Затем закрепить крышку при помощи винтов самонарезающих **3**.

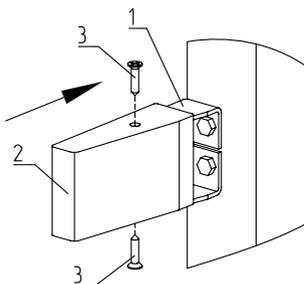


Рис.47. Установка крышки FLGU.400.0722

1 — кронштейн FLGU.400.0920; 2 — крышка FLGU.400.0722; 3 — винт самонарезающий 3,5×16SDX

При встроенном монтаже калитки установить декоративные заглушки **2** (рис. 48). Заглушки устанавливаются в отверстия для крепления створок к столбам проема.

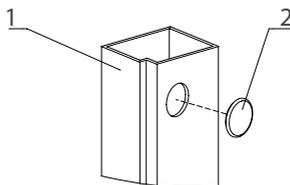


Рис. 48. Установка декоративной заглушки:

1 — столб створки; 2 — заглушка FLGU400.0711

При необходимости установить упор FLGU.400.0934 (рис. 49) на расстоянии, позволяющем открыть калитку на необходимый угол.

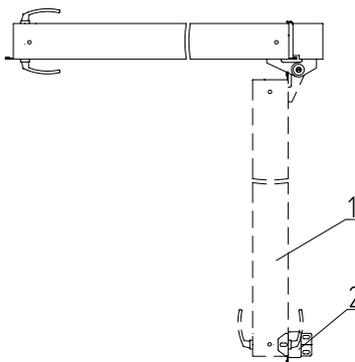


Рис. 49. Установка упора для калитки с направлением открывания внутрь:

1 — створка калитки; 2 — упор FLGU.400.0934

При необходимости подрезать стойку 1 упора FLGU.400.0934 по высоте (рис. 50). Установить крышку 2 на стойку 1 и закрепить при помощи метизов 3 из комплекта упора.

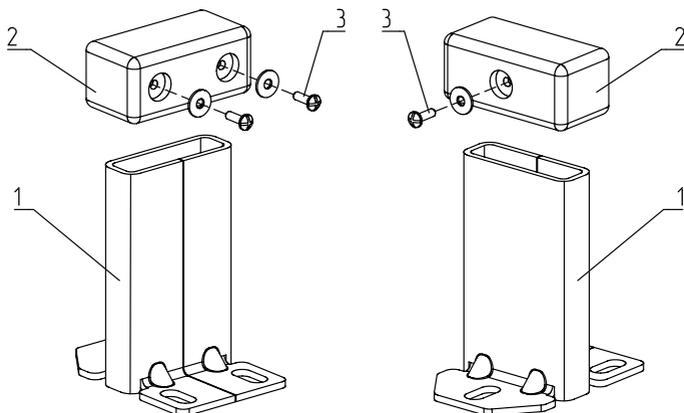


Рис. 50. Сборка упора FLGU.400.0934

1 — стойка; 2 — крышка; 3 — метизы из комплекта упора

8. СБОРКА КАЛИТКИ, ВСТРОЕННОЙ В ВОРОТА

Внешний вид откатных и распашных ворот со встроенной калиткой представлен на рис. 51, 52.

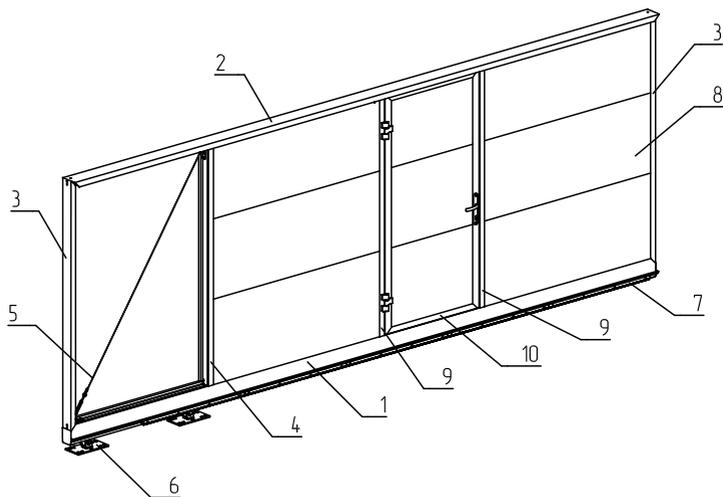


Рис. 51. Внешний вид откатных ворот со встроенной калиткой

1 — шина FLGU.400.0101; 2 — балка FLGU.400.0103; 3 — стойка FLGU.400.0102;
 4 — вертикальный импост FLGU.400.0104; 5 — тросовая растяжка; 6 — опоры роликовые;
 7 — рейка зубчатая; 8 — заполнение; 9 — импост (столб) FLGU.400.0104; 10 — рама калитки

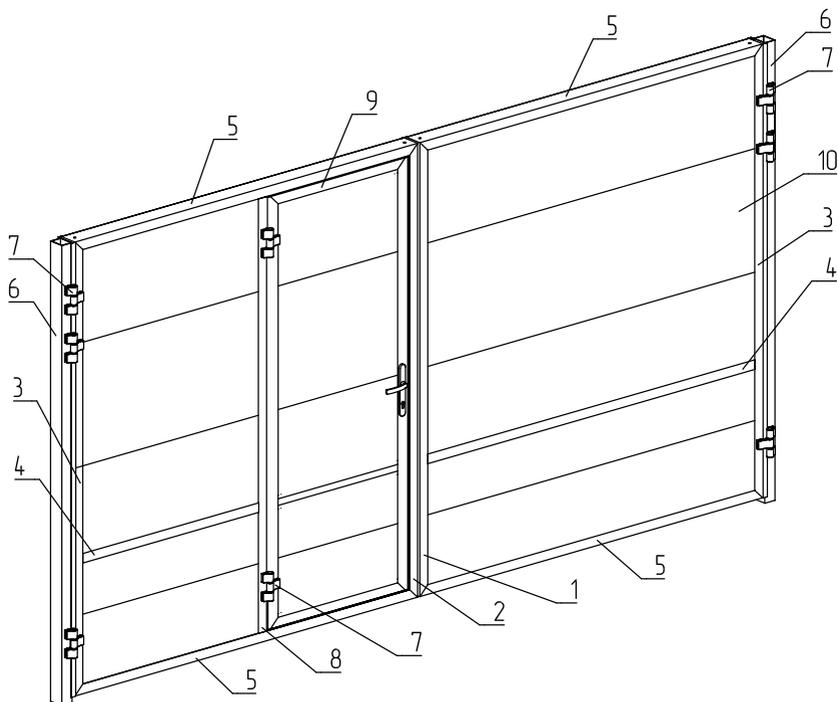


Рис. 52. Внешний вид распашных ворот со встроенной калиткой:

- 1 — стойка FLGU.400.0105; 2 — стойка FLGU.400.0102; 3 — стойка FLGU.400.0106; 4 — импост FLGU.400.0104;
 5 — балка FLGU.400.0102; 6 — столб FLGU.400.0503; 7 — петля FLGU.400.1002;
 8 — импост (столб) FLGU.400.0104; 9 — рама калитки; 10 — заполнение

Перед началом сборки рамы калитки следует убедиться в наличии всех комплектующих, необходимых для сборки. Балки и стойки должны быть запилены под углом 45°, импост — под прямым углом. При сборке рамы калитки необходимо использовать подкладки (пенопластовые, деревянные бруски и т. д.), позволяющие выложить детали рамы в одной плоскости.

Сборку калитки осуществлять в следующем порядке:

- установка петель. Уложить импост (столб) 1 (рис. 53). На расстоянии 23 мм уложить стойку 2 (без пазов для установки замка). Торец импоста (столба) должен быть выше верхнего края стойки на 5 мм. Далее завести длинную закладную пластину из комплекта крепления 5 в импост (столб), короткую пластину — в стойку, совместив резьбовые отверстия пластин с отверстиями импоста (столба) и стойки. Установить петлю (крышки секций предварительно следует снять) и закрепить ее к импосту (столбу) и стойке винтами 4. Аналогичным образом произвести монтаж второй петли. Установка крышек петли производится после проведения регулировочных работ. Порядок сборки и регулировки петель описан в приложении.

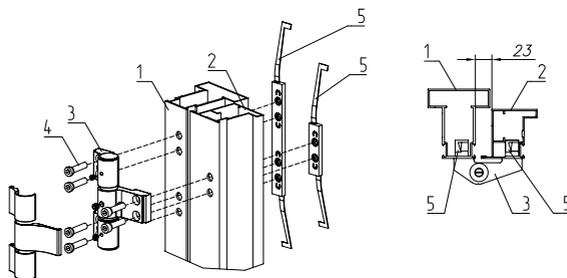


Рис. 53. Установка петли на стойку калитки:

- 1 — импост(столб) (профиль импоста FLGU.400.0104);
 2 — стойка (профиль рамы FLGU.400.0110); 3 — петля ЗАН67; 4 — винты из комплекта крепления ЗКК;
 5 — закладные пластины из комплекта крепления ЗКК

- сборка угловых соединений рамы (см. раздел 5.2);
- установка разделительных импостов (см. раздел 5.3);
- окончательная сборка рамы (см. раздел 5.4).

Заполнение калитки устанавливается совместно с установкой заполнения ворот. Порядок установки заполнения аналогичен порядку установки заполнения стандартной калитки.

9. НАНЕСЕНИЕ ТАБЛИЧКИ ИЗДЕЛИЯ

После монтажа калитки **ОБЯЗАТЕЛЬНО** приклеить табличку изделия, идущую в комплекте поставки, с указанным номером калитки. Табличку клеить на торец стойки, примыкающей к столбу створки.

10. НАЛАДКА, ОПРОБОВАНИЕ И ПРОВЕРКА ИЗДЕЛИЯ

После монтажа калитки проводятся работы по подключению элементов автоматики, программированию электропривода, проверке их функционирования. Работы производятся в соответствии с инструкциями по монтажу и эксплуатации привода, разработанными его изготовителем.

Работоспособность калитки должна проверяться пятикратным выполнением цикла открытия-закрытия. При этом створка, ручка замка и ключ должны двигаться плавно, без заеданий, скрипов.

11. СДАЧА СМОНТИРОВАННОГО ИЗДЕЛИЯ

Сдача заказчику смонтированного изделия производится в следующем порядке:

- представитель организации, производившей монтаж изделия, демонстрирует работоспособность калитки;
- заполняется раздел «Свидетельство о монтаже» Паспорта;
- ставится дата ввода в эксплуатацию изделия;
- подписать лица (с расшифровкой подписи), ответственного за монтаж изделия;
- вносятся данные (наименование, адрес, телефон) организации, производившей монтаж изделия;
- ставится печать организации, производившей монтаж изделия.

«Свидетельство о монтаже» подписывается заказчиком с проставлением печати (при ее наличии у заказчика).

ПЕТЛЯ FLGU.400.1002. ОПИСАНИЕ И РЕГУЛИРОВКА

Петля FLGU.400.1002 (рис. 1) является универсальной (может устанавливаться как справа, так и слева) и имеет микрометрические регулировки по трем независимым друг от друга направлениям.

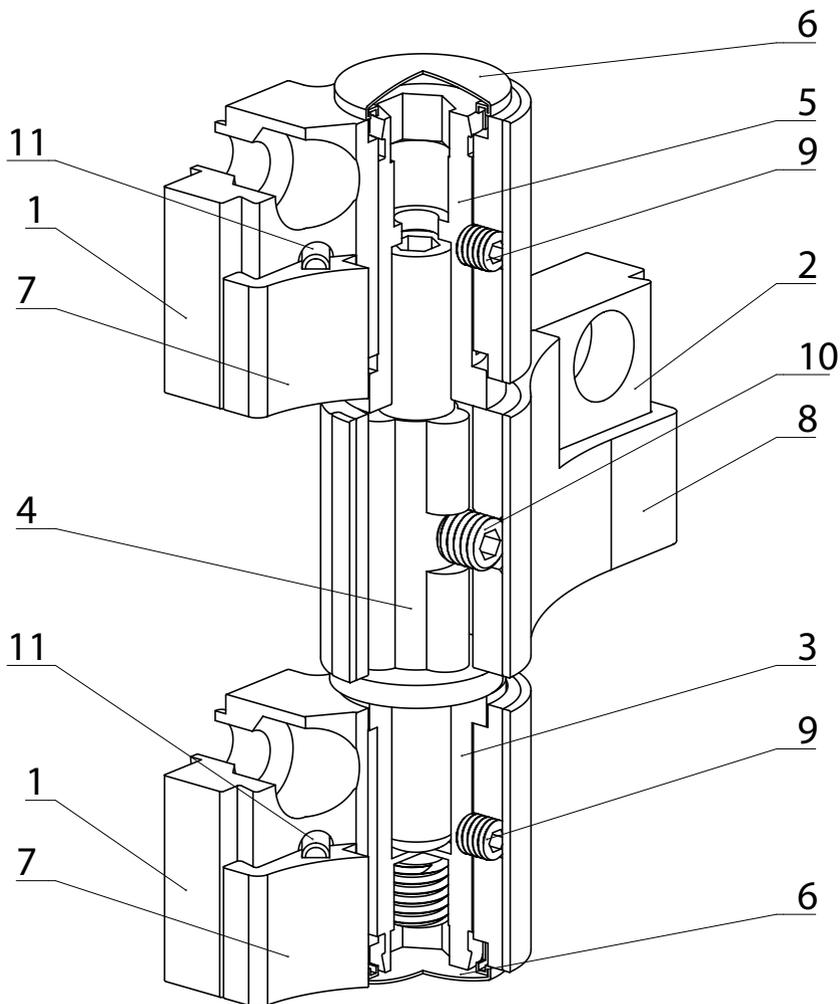


Рис. 1. Петля FLGU.400.1002:

- 1 — секция короткая; 2 — секция длинная; 3 — втулка нижняя; 4 — ось;
- 5 — втулка верхняя с резиновым кольцом; 6 — крышка пластиковая; 7 — крышка короткой секции;
- 8 — крышка длинной секции; 9 — винт зажимной короткой секции;
- 10 — винт зажимной длинной секции; 11 — винт зажимной крышки

Петля собирается в последовательности, изложенной ниже (рис. II).

В нижнюю секцию **1** установить втулку **3**, во втулку установить ось **4**, установить на ось секцию **2** и втулку **5** с предварительно надетым на нее резиновым кольцом, установить на втулку **5** верхнюю секцию **1**.

Закрепить петлю на створку. После регулировки петли зажать секции винтами **9**, **10**, установить крышки **6**, **7**, **8**. Крышки **7**, **8** зажать винтами **11**.

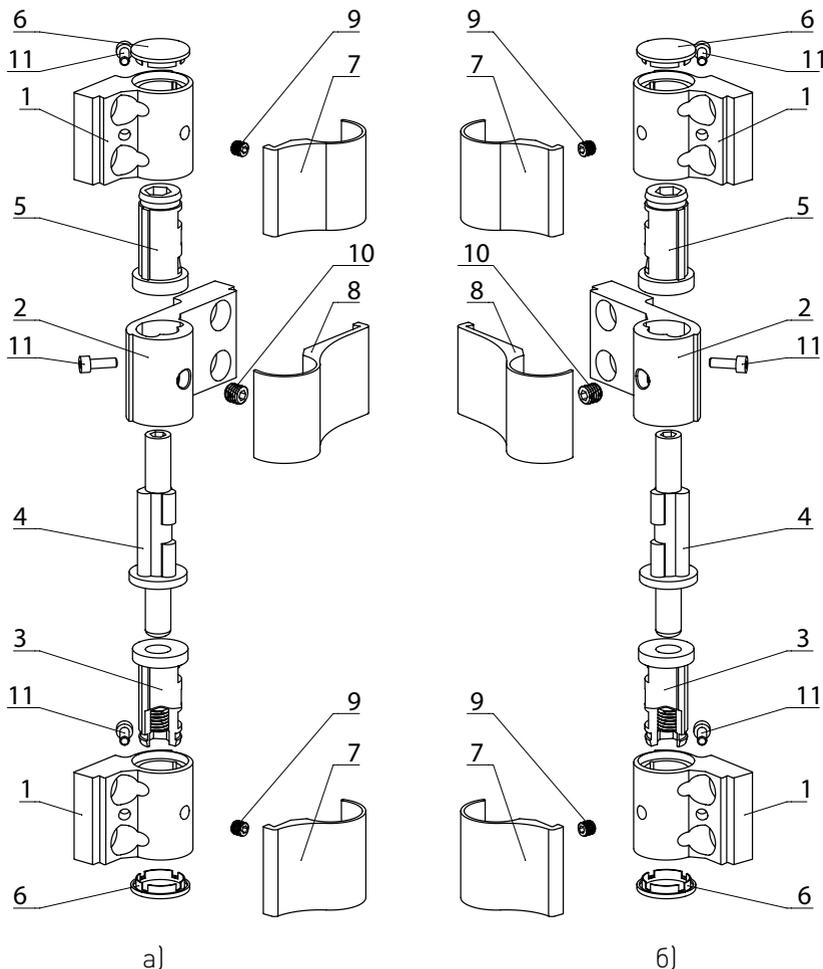


Рис. II. Сборка петли FLGU.400.1002:

а) для левого открывания створки; б) для правого открывания створки

- 1 — секция короткая; 2 — секция длинная; 3 — втулка нижняя; 4 — ось;
- 5 — втулка верхняя с резиновым кольцом; 6 — крышка пластиковая; 7 — крышка короткой секции;
- 8 — крышка длинной секции; 9 — винт зажимной короткой секции;
- 10 — винт зажимной длинной секции; 11 — винт зажимной крышки

Петля FLGU.400.1002 имеет возможность регулировки по трем направлениям. Микрометрическая регулировка в горизонтальном продольном направлении ($\pm 2,5$ мм). Выполняется при закрытой двери поворотом оси и последующей фиксацией оси (рис. III).

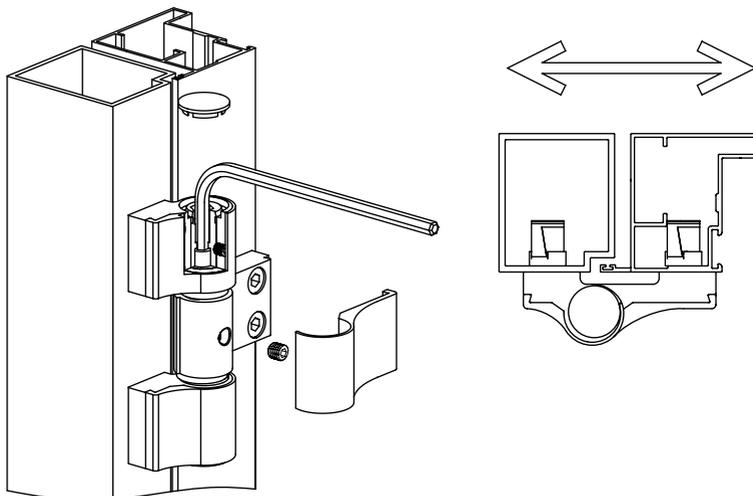


Рис. III. Регулировка петли FLGU.400.1002 в горизонтальном продольном направлении

Микрометрическая регулировка в горизонтальном поперечном направлении ($\pm 0,5$ мм) выполняется при закрытой двери поворотом верхней или нижней втулки и последующей фиксацией втулки винтом (рис. IV).

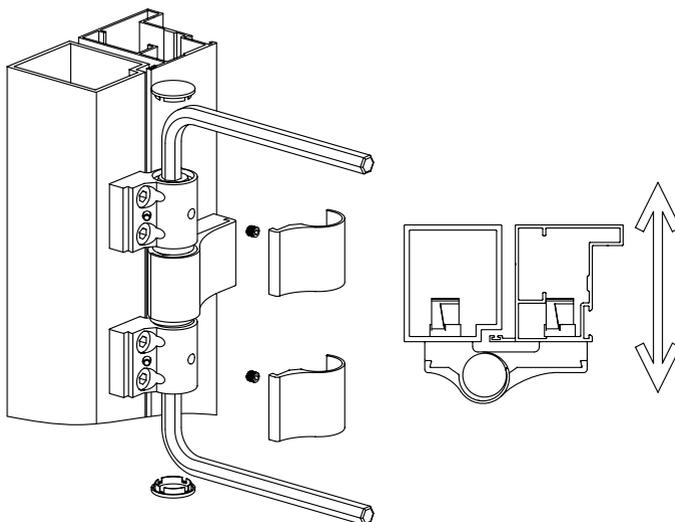


Рис. IV. Регулировка петли FLGU.400.1002 в горизонтальном поперечном направлении

Микрометрическая регулировка в вертикальном направлении ($0+4$ мм) выполняется при закрытой двери поворотом винта, находящегося в нижней втулке (рис. V).

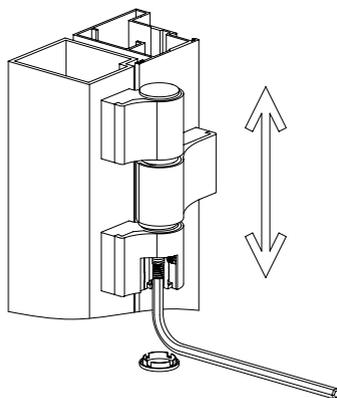


Рис. V. Регулировка петли FLGU.400.1002 в вертикальном направлении

Важно! Запрещается регулировка петель при зажатых винтах 9, 10 (Рис. II)

ПЕТЛЯ ЗАН67. ОПИСАНИЕ И РЕГУЛИРОВКА

Петля ЗАН67 (рис. VI) применяется в распашных воротах и калитке. Данная петля является универсальной (может устанавливаться как справа, так и слева) и имеет микрометрические регулировки по трем независимым друг от друга направлениям.

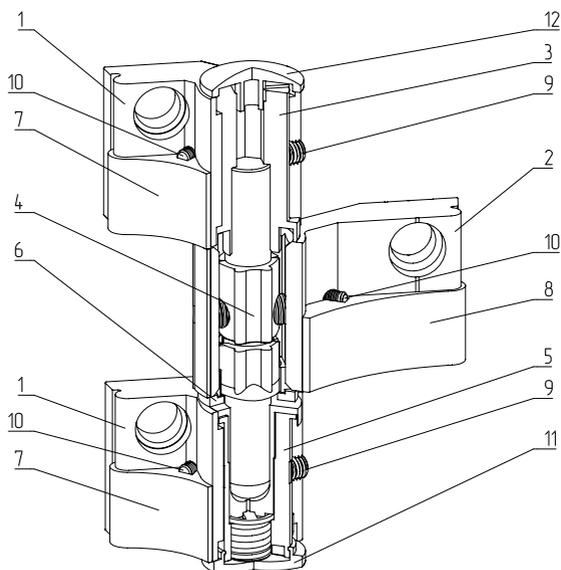


Рис. VI. Петля ЗАН67

- 1 — секция короткая; 2 — секция длинная; 3 — втулка пластиковая; 4 — комплект баута петли;
 5 — комплект регулирующей втулки; 6 — шайба пластиковая; 7 — накладка короткой секции;
 8 — накладка длинной секции; 9 — винт зажимной М6×5 секции; 10 — винт зажимной М4×8 накладки;
 11 — заглушка пластиковая нижняя; 12 — заглушка пластиковая верхняя

Петля собирается в последовательности, изложенной ниже (рис. VII).

Взять секцию **1**, вставить в нее регулируемую втулку **5**, установить шайбу **6** на ось баута **4**, вставить баут **4** в регулируемую втулку **5**, установить секции **2** на баут **4**, вставить втулку **3** в секцию **1**, установить собранную секцию **1** на ось баута **4**.

Установить петлю на створку. После регулировки петли зажать секции винтами **9**, установить накладку **7**, **8**. Накладки **7**, **8** зафиксировать винтами **10**.

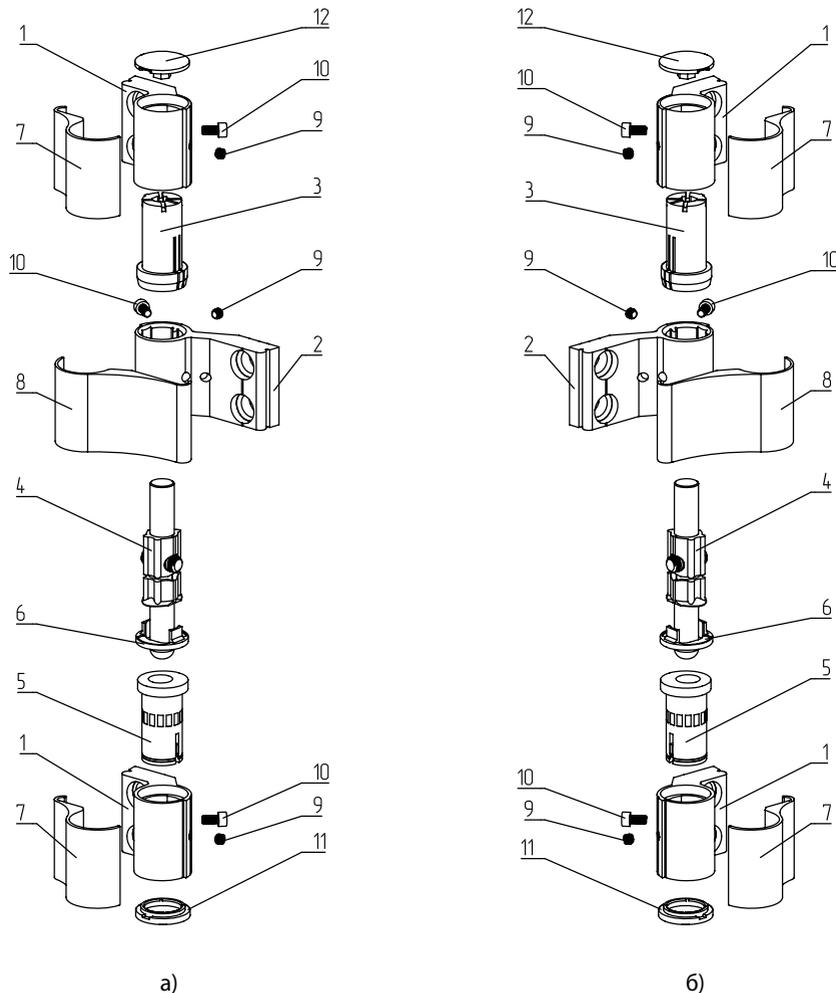


Рис. VII. Сборка петли ЗАН67:

а) для левого открывания створки; б) для правого открывания створки;

- 1 — секция короткая; 2 — секция длинная; 3 — втулка пластиковая; 4 — комплект баута петли;
- 5 — комплект регулирующей втулки; 6 — шайба пластиковая; 7 — накладка короткой секции;
- 8 — накладка длинной секции; 9 — винт зажимной М6×5 секции; 10 — винт зажимной М4×8 накладки;
- 11 — заглушка пластиковая нижняя; 12 — заглушка пластиковая верхняя

Петля **ЗАН67** имеет возможность регулировки по трем направлениям. Микрометрическая регулировка в горизонтальном продольном направлении ($\pm 3,1$ мм) выполняется при закрытой двери простым вращением винта баута петли и последующей фиксацией баута винтом М6х5 (рис. VIII).

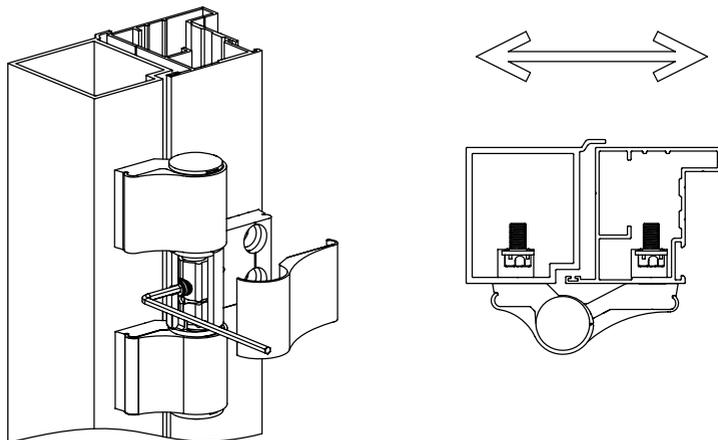


Рис. VIII. Регулировка петли ЗАН67 в горизонтальном продольном направлении

Регулировка петли в горизонтальном поперечном направлении ($\pm 0,9$ мм) выполняется при закрытой двери. Полностью выкрутить прижимной винт **M12** в нижней секции. В специальные шлицы регулирующей втулки (показаны стрелками) установить плоскую отвертку шириной 15 мм или подкладку или шайбу $\varnothing 30$ мм и с помощью нее повернуть регулируемую втулку до щелчка. После регулировки ввинтить прижимной винт **M12** (до ощущения сопротивления), ввинтить и затянуть прижимной винт М6х5, установить заглушку (рис. IX).

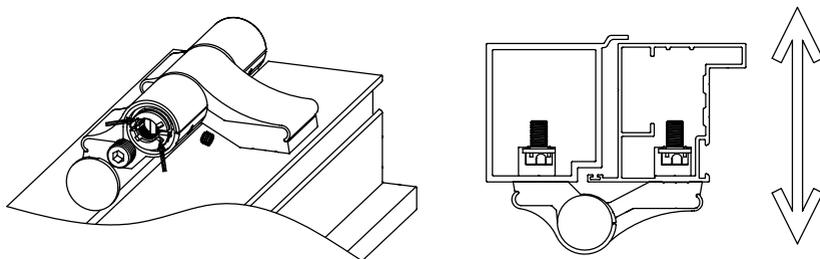


Рис. IX. Регулировка петли ЗАН67 в горизонтальном поперечном направлении

Доступны следующие положения прижима уплотнения:



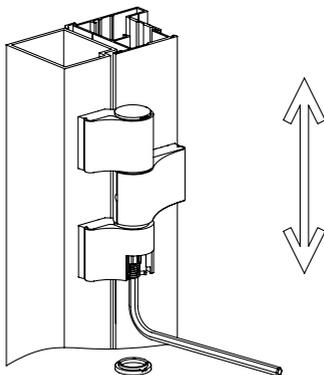


Рис. X. Регулировка петли **ЗАН67** в вертикальном направлении

Микрометрическая регулировка в вертикальном направлении (0...+4 мм) выполняется при закрытой двери простым поворотом прижимного винта **M12**, находящимся в регулирующей втулке (рис. X). Ослабить прижимной винт M6×5 (рис. IX), выполнить регулировку по вертикали, зажать прижимной винт M6×5).

ВАЖНО! Запрещается регулировка петель при зажатых винтах **9** (рис. VII).



ул. Селицкого, 10
220075, Республика Беларусь, г. Минск
тел. +375 (17) 330 11 00
факс +375 (17) 330 11 01
www.alutech-group.com

Арт. R7030127
11.2018