

СИСТЕМА ВЪЕЗДНЫХ ВОРОТ И КАЛИТОК

ТЕХНИЧЕСКИЙ
КАТАЛОГ
ALUTECH PRESTIGE





ALUTECH PRESTIGE

СИСТЕМА
ВЪЕЗДНЫХ ВОРОТ
И КАЛИТОК

01 Описание и особенности системы

02 Стандартные размеры ворот, калиток,
фальш-панелей, секций заборных

03 Данные для заказа, кодировка

04 Профили системы

05 Комплектующие

06 Уплотнители и вставки

07 Типовые конструкции

08 Заполнения

09 Установка штапиков

10 Технологическая часть

11 Упаковка

12 Приложения

01

02

03

04

05

06

07

08

09

10

11

12



ALUTECH PRESTIGE

СИСТЕМА
ВЪЕЗДНЫХ ВОРОТ
И КАЛИТОК

ОПИСАНИЕ И ОСОБЕННОСТИ СИСТЕМЫ

1. ИЗДЕЛИЯ ВЪЕЗДНОЙ СЕРИИ PRESTIGE

Въездные ворота **Prestige** предназначены для организации проездов на территорию частных и промышленных объектов. Ассортимент изделий включает откатные и распашные ворота, калитки, секции ограждения:

- **откатные ворота Prestige** представляют собой самонесущую конструкцию, когда перемещение алюминиевой рамы ворот с заполнением осуществляется по роликовым опорам, установленным на фундаменте вне зоны проезда ворот (за проемом).
- **распашные ворота Prestige** представляют собой две створки, закрепленные к столбам проёма с помощью трёхсекционных петель с каждой стороны. Распашные ворота не требуют наличия свободного места вдоль забора, бетонирования площадки и монтажа опорной рамы.
- **калитка Prestige** монтируется в фасад забора и обеспечивает вход на огороженную территорию.
- **секции ограждения Prestige** устанавливаются в качестве ограждающих конструкций и являются идеальным решением для создания эстетичного и стильного экстерьера в сочетании с воротами и калиткой, подчеркивающим индивидуальность каждого дома.

Система профилей и комплектующих, используемых в изделиях **Prestige**, обеспечивает возможность установки более 20 вариантов заполнения полотна ворот и калитки, что позволяет изготавливать высококонкурентные и высококачественные конструкции для различных ценовых сегментов.

В качестве заполнения предлагаются следующие решения:

- сэндвич-панель;
- профиль роликовой прокатки (роллетный профиль);
- алюминиевый профиль.

Группа компаний «АЛЮТЕХ» также предлагает изделия въездной серии **Prestige** без заполнения для клиентов, желающих использовать в качестве заполнения нестандартные материалы.

Основу системы **Prestige** составляют алюминиевые профили рамы, которые соединяются под углом 45°. Сборка угловых соединений в зависимости от типа конструкции осуществляется с помощью алюминиевых угловых соединителей и/или кнопочных стягивающих уголков, что обеспечивает высокую надежность соединений и исключает возможное провисание створок в процессе эксплуатации. При сборке рамы ворот или калитки применяются только сверлильные и отрезные операции, исключена необходимость фрезеровать профиль импоста. Количество профилей и трудоемких сборочных операций минимально.

Для более комфортного управления воротами и калиткой предусмотрена возможность установки систем автоматики.

2. ДВА ТИПА КОНСТРУКЦИЙ ИЗДЕЛИЙ PRESTIGE

Мы предлагаем следующие конструкции въездной группы **Prestige**:

- конструкции распашных, откатных ворот и калиток, изготовленных на базе алюминиевых профилей шириной 68 мм;
- конструкции распашных и откатных ворот, изготовленных на базе алюминиевых профилей шириной 96 мм.

Размерная сетка ворот **Prestige** представлена в разделе 02 «Стандартные размеры ворот и калиток».

3. ПРЕИМУЩЕСТВА ИЗДЕЛИЙ PRESTIGE

3.1. СКРЫТЫЙ КРЕПЕЖ

Отсутствие видимых элементов крепежа обеспечивает эстетичный внешний вид конструкций. Скрытый крепеж гарантирует более высокую степень защиты от несанкционированного доступа.

Бесшумность работы ворот достигается за счет использования опор с роликами из стеклонаполненного полиамида и нейлоновой зубчатой рейки.

3.2. УСТОЙЧИВОСТЬ К КОРРОЗИИ

Все основные элементы конструкции изготавливаются из окрашенного полимером алюминиевого профиля, что надежно защищает изделия от неблагоприятного воздействия, исключает коррозию и увеличивает срок эксплуатации.

Профили изготавливаются из сплава AlMg0.7Si 6063 по ГОСТ 22233-2001, состояние материалов **T6**. Сплав устойчив к коррозии и позволяет изготавливать профили высокой точности. Высокое качество алюминиевых сплавов для производства экструдированных профилей «АЛЮТЕХ» подтверждено заключением аккредитованного испытательного центра государственного научного учреждения «Институт порошковой металлургии» (аттестат №BY/112/02/1/0/0263), где была проведена экспертиза сплавов.

Поверхности профилей защищаются от коррозии при помощи защитно-декоративного покрытия в соответствии с ГОСТ 9.410-88, покрытие **не ниже IV класса** по ГОСТ 9.032-74, толщина покрытия — **не менее 60 мкм**, адгезия покрытия — **не более 1 балла** по ГОСТ 15140-78. Цвет покрытия по шкале RAL. Устойчивость лакокрасочного покрытия экструдированных профилей к коррозии подтверждена сертификатом **SEASIDE**.

3.3. РЕМОНТОПРИГОДНОСТЬ И ПРОСТОЙ МОНТАЖ ЗАПОЛНЕНИЯ

Конструкция профилей предусматривает возможность быстрой замены поврежденных элементов полотна ворот или калитки без предварительной разборки рамы при демонтаже заполнения. Это достигается за счет крепления заполнения при помощи профилей штапика. Заполнение устанавливается в паз профиля рамы, фиксируется самонарезающими винтами, затем устанавливается профиль штапика.

3.4. БОЛЕЕ 20 ВАРИАНТОВ ЗАПОЛНЕНИЙ

По желанию заказчика возможно изготовление полотна ворот или калитки со сплошным, разреженным или комбинированным заполнением. Установка заполнения может осуществляться горизонтально или вертикально.

Конструкция профилей системы **Prestige** позволяет изготовить и установить более 20 вариантов заполнения полотна ворот или калитки. Предусмотрены накладной и внутренний варианты установки заполнения. Специальные профили штапика обеспечивают установку заполнения шириной до 45 мм.

В качестве заполнения ворот или калитки может использоваться сэндвич-панель с различными вариантами рисунков (микроволна, горизонтальный гофр, филенка), профили роликовой прокатки, алюминиевый профиль различной ширины и исполнения, профилированный лист или другой материал по желанию заказчика.

3.5. ШИРОКАЯ ЦВЕТОВАЯ ГАММА

Алюминиевые профили имеют глянцевую или шагреновую структуру поверхности и представлены в различных цветах: от классических коричневых цветов до оригинальных — красный рубин, серый антрацит и др. Сэндвич-панели могут быть окрашены в любые цвета по каталогу RAL, а также в цвета «под дерево»: золотой дуб, темный дуб, вишня. Цветовая гамма профилей роликовой прокатки позволяет предложить более 10 вариантов цветовых решений.

Комбинации цветовой гаммы профилей рамы и заполнения ворот или калитки позволяют изготовить и предложить покупателям действительно оригинальные по цветовому решению изделия.

3.6. ВЫСОКАЯ НАДЕЖНОСТЬ

Оптимальная геометрия, высокие прочностные характеристики профилей и комплектующих обеспечивают надежность и длительную работоспособность конструкций. Минимальный рабочий ресурс откатных ворот составляет 25 000 циклов открывания и закрывания, что ориентировочно соответствует 15 годам эксплуатации ворот (по четыре открывания и закрывания ворот ежедневно на протяжении всего периода).

Резиновые уплотнители на основе этиленпропиленовых каучуков (EPDM) используются для уплотнения соединения рамы ворот или калитки с заполнением, обеспечивают сохранность заполнения и исключают зазоры в конструкции ворот и калиток. Физико-механические свойства уплотнителей соответствуют требованиям ГОСТ 30778-2001. Крепежные элементы, применяемые для соединения профилей, комплектующих и фурнитуры должны обеспечивать устойчивость к коррозии.

3.7. ВЫСОКОЕ КАЧЕСТВО

Все основные комплектующие для производства откатных ворот — профили шины, профили рамы, верхний профиль, профили штапика и импоста, угловые соединительные элементы, сэндвич-панели, профили роликовой прокатки, профили алюминиевого заполнения — производятся на предприятиях Группы компаний «АЛЮТЕХ».

Современная и постоянная система контроля на каждом из этапов разработки и производства продукта обеспечивает высокое качество и длительный срок эксплуатации производимой продукции.



ALUTECH PRESTIGE

СИСТЕМА
ВЪЕЗДНЫХ ВОРОТ
И КАЛИТОК

СТАНДАРТНЫЕ
РАЗМЕРЫ ВОРОТ,
КАЛИТОК,
ФАЛЬШ-ПАНЕЛЕЙ,
СЕКЦИЙ ЗАБОРНЫХ

Стандартные размеры откатных самонесущих ворот *на профиле 96 мм*
(ворота с заполнением технологической части панелями изготавливаются с шириной проема до 4200 мм)

Длина Высота	2000	2125	2250	2375	2500	2625	2750	2875	3000	3125	3250	3375	3500	3625	3750	3875	4000	4125	4250	4375	4500	4625	4750	4875	5000	
1210	■	■	■	■	■	■	■	■	■	■	■	■	■	■	■	■	■	■	■	■	■	■	■	■	■	■
1335	■	■	■	■	■	■	■	■	■	■	■	■	■	■	■	■	■	■	■	■	■	■	■	■	■	■
1460	■	■	■	■	■	■	■	■	■	■	■	■	■	■	■	■	■	■	■	■	■	■	■	■	■	■
1585	■	■	■	■	■	■	■	■	■	■	■	■	■	■	■	■	■	■	■	■	■	■	■	■	■	■
1710	■	■	■	■	■	■	■	■	■	■	■	■	■	■	■	■	■	■	■	■	■	■	■	■	■	■
1835	■	■	■	■	■	■	■	■	■	■	■	■	■	■	■	■	■	■	■	■	■	■	■	■	■	■
1960	■	■	■	■	■	■	■	■	■	■	■	■	■	■	■	■	■	■	■	■	■	■	■	■	■	■
2085	■	■	■	■	■	■	■	■	■	■	■	■	■	■	■	■	■	■	■	■	■	■	■	■	■	■
2210	■	■	■	■	■	■	■	■	■	■	■	■	■	■	■	■	■	■	■	■	■	■	■	■	■	■
2335	■	■	■	■	■	■	■	■	■	■	■	■	■	■	■	■	■	■	■	■	■	■	■	■	■	■
2460	■	■	■	■	■	■	■	■	■	■	■	■	■	■	■	■	■	■	■	■	■	■	■	■	■	■
2585	■	■	■	■	■	■	■	■	■	■	■	■	■	■	■	■	■	■	■	■	■	■	■	■	■	■
2710	■	■	■	■	■	■	■	■	■	■	■	■	■	■	■	■	■	■	■	■	■	■	■	■	■	■
2835	■	■	■	■	■	■	■	■	■	■	■	■	■	■	■	■	■	■	■	■	■	■	■	■	■	■
2960	■	■	■	■	■	■	■	■	■	■	■	■	■	■	■	■	■	■	■	■	■	■	■	■	■	■
3085	■	■	■	■	■	■	■	■	■	■	■	■	■	■	■	■	■	■	■	■	■	■	■	■	■	■
3210	■	■	■	■	■	■	■	■	■	■	■	■	■	■	■	■	■	■	■	■	■	■	■	■	■	■

■ - Стандартные размеры откатных самонесущих ворот *на профиле 68 мм*
(ворота с заполнением технологической части панелями изготавливаются с шириной проема до 4000 мм)

Стандартные размеры распашных ворот на профиле 96 мм

Длина Высота	1210	1335	1460	1585	1710	1835	1960	2085	2210	2335	2460	2585	2710	2835	2960	3085	3210
5000																	
4875																	
4750																	
4625																	
4500																	
4375																	
4250																	
4125																	
4000																	
3875																	
3750																	
3625																	
3500																	
3375																	
3250																	
3125																	
3000																	
2875																	
2750																	
2625																	
2500																	
2375																	
2250																	
2125																	
2000																	

■ – Стандартные размеры распашных ворот на профиле 68 мм

Стандартные размеры встречных откатных ворот *на профиле 96 мм*
Стандартная ширина проема по сетке составляет от 2000 до 9000 мм с шагом 125 мм.

Длина Высота	2000	2125	2250	2375	2500	2625	2750	2875	3000	3125	3250	3375	3500	3625	3750	3875	4000	4125	4250	4375	4500	...	7000	...	9000	
1210	■	■	■	■	■	■	■	■	■	■	■	■	■	■	■	■	■	■	■	■	■	■	■	■	■	■
1335	■	■	■	■	■	■	■	■	■	■	■	■	■	■	■	■	■	■	■	■	■	■	■	■	■	■
1460	■	■	■	■	■	■	■	■	■	■	■	■	■	■	■	■	■	■	■	■	■	■	■	■	■	■
1585	■	■	■	■	■	■	■	■	■	■	■	■	■	■	■	■	■	■	■	■	■	■	■	■	■	■
1710	■	■	■	■	■	■	■	■	■	■	■	■	■	■	■	■	■	■	■	■	■	■	■	■	■	■
1835	■	■	■	■	■	■	■	■	■	■	■	■	■	■	■	■	■	■	■	■	■	■	■	■	■	■
1960	■	■	■	■	■	■	■	■	■	■	■	■	■	■	■	■	■	■	■	■	■	■	■	■	■	■
2085	■	■	■	■	■	■	■	■	■	■	■	■	■	■	■	■	■	■	■	■	■	■	■	■	■	■
2210	■	■	■	■	■	■	■	■	■	■	■	■	■	■	■	■	■	■	■	■	■	■	■	■	■	■
2335	■	■	■	■	■	■	■	■	■	■	■	■	■	■	■	■	■	■	■	■	■	■	■	■	■	■
2460	■	■	■	■	■	■	■	■	■	■	■	■	■	■	■	■	■	■	■	■	■	■	■	■	■	■
2585	■	■	■	■	■	■	■	■	■	■	■	■	■	■	■	■	■	■	■	■	■	■	■	■	■	■
2710	■	■	■	■	■	■	■	■	■	■	■	■	■	■	■	■	■	■	■	■	■	■	■	■	■	■
2835	■	■	■	■	■	■	■	■	■	■	■	■	■	■	■	■	■	■	■	■	■	■	■	■	■	■

■ - Встречные откатные ворота *на профиле 68 мм*
Стандартная ширина проема для встречных откатных ворот по сетке составляет от 2000 до 7000 мм с шагом 125 мм.

Стандартные размеры секции заборной

Длина Высота	2000	2125	2250	2375	2500	2625	2750	2875	3000	3125	3250	3375	3500	3625	3750	3875	4000	4125	4250	4375	4500	4625	4750	4875	5000	
1210																										
1335																										
1460																										
1585																										
1710																										
1835																										
1960																										
2085																										
2210																										
2335																										
2460																										
2585																										
2710																										
2835																										
2960																										
3085																										
3210																										

Стандартные размеры калиток

Длина Высота	900	1025	1150	1275	1400	1525
1210						
1335						
1460						
1585						
1710						
1835						
1960						
2085						
2210						
2335						
2460						
2585						
2710						
2835						
2960						



– Размеры откатных, распашных ворот и калиток, изготовление которых производится по запросу

Стандартные размеры откатных ворот со встроенной калиткой

Длина Высота	3000	3125	3250	3375	3500	3625	3750	3875	4000	4125	4250
1835											
1960											
2085											
2210											

Стандартные размеры распашных ворот со встроенной калиткой

Длина Высота	3500	3625	3750	3875	4000	4125	4250
1835							
1960							
2085							
2210							

Встроенная калитка устанавливается в конструкции откатных и распашных ворот *на профиле 96 мм*.

Данные ворота изготавливаются только с ручным управлением.

Возможность установки электрозащелки в калитку отсутствует.

Вид открывания калитки – только внутрь.

Заполнение сэндвич-панелью филленка, S-, L-, M-гофр и микроволна.

Калитка не комплектуется датчиком на открытие и доводчиком.

Ширина калитки 900 мм.

В откатных воротах калитку возможно смещать только в сторону технологической части. Минимальная ширина окна между вертикальным импостом ворот и импостом (столбом) калитки в свету 500 мм.

Стандартные размеры фальш-панелей

Длина Высота	900	1025	1150	1275	1400	1525
1670						
1795						
1920						
2045						
2170						
2295						
2420						
2545						
2670						
2795						
2920						
3045						
3170						
3295						

Под высотой ворот (калиток, секции заборной, фальш-панелей) понимается максимальный вертикальный размер ворот (калиток, секции заборной, фальш-панелей). При накладном монтаже заполнения он равен максимальной высоте заполнения, при встроеном монтаже – высоте створки.

Минимальная высота просвета под фальш-панелью – 1215 мм.

Минимальная высота стойки фальш-панели – 450 мм (минимальная высота окна заполнения 360 мм).

Из представленных размерных сеток могут быть выбраны промежуточные значения ширины и высоты ворот, калиток, секции заборной, фальш-панелей с шагом 5 мм.

Ворота, калитки, секция заборная, фальш-панели, имеющие размеры, не включенные в предоставленные выше размерные сетки, могут быть изготовлены по запросу при технической возможности.

Размеры ворот, калиток, секции заборной, фальш-панелей с заполнением сэндвич-панелью должны выбираться заказчиком с учетом размеров панелей и рисунков панели (филенка, гофр и т.д.).

Описание	Фиксированные значения размеров высоты створки (высоты ворот) опкатных самонесущих ворот на профиле 96 мм
1	1206, 1289, 1371, 1454, 1536, 1618, 1701, 1783, 1866, 1948, 2030, 2113, 2195, 2278, 2360, 2442, 2525, 2607, 2690, 2772, 2854, 2937, 3019, 3102, 3184, 3266
2	1186, 1268, 1351, 1433, 1515, 1598, 1680, 1763, 1845, 1927, 2010, 2092, 2175, 2257, 2339, 2422, 2504, 2587, 2669, 2751, 2834, 2916, 2999, 3081, 3163, 3246
3	1187, 1265, 1342, 1420, 1498, 1576, 1653, 1731, 1809, 1886, 1964, 2042, 2119, 2197, 2275, 2353, 2430, 2508, 2586, 2663, 2741, 2819, 2896, 2974, 3052, 3130, 3285

Описание	Фиксированные значения размеров высоты створки (высоты ворот) опкатных самонесущих ворот на профиле 68 мм
1	1167, 1250, 1332, 1415, 1497, 1579, 1662, 1744, 1827, 1909, 1991, 2074, 2156, 2239
2	1154, 1236, 1319, 1401, 1483, 1566, 1648, 1731, 1813, 1895, 1978, 2060, 2143, 2225
3	1152, 1229, 1307, 1462, 1540, 1618, 1696, 1773, 1851, 1929, 2006, 2084, 2162, 2239

1 – Высота створки ворот со встроенным сплошным горизонтальным заполнением из профилей FLGU400.0401, FLGU400.0405.

2 – Высота створки ворот с накладным сплошным горизонтальным заполнением из профилей FLGU400.0401, FLGU400.0405.

3 – Высота створки ворот со встроенным сплошным горизонтальным заполнением из профилей AG/77.

Описание	Фиксированные значения размеров распашных ворот на профиле 96 мм
1	1157, 1240, 1322, 1404, 1487, 1569, 1652, 1734, 1816, 1899, 1981, 2064, 2146, 2228, 2311, 2393, 2476, 2558, 2640, 2723, 2805, 2888, 2970, 3052, 3135, 3217
2	1159, 1241, 1323, 1406, 1488, 1571, 1653, 1735, 1818, 1900, 1983, 2065, 2147, 2230, 2312, 2395, 2477, 2559, 2642, 2724, 2807, 2889, 2971, 3054, 3136, 3219
3	1164, 1242, 1320, 1397, 1475, 1553, 1631, 1708, 1786, 1864, 1941, 2019, 2097, 2174, 2252, 2330, 2408, 2485, 2563, 2641, 2718, 2796, 2874, 2951, 3029, 3107, 3185, 3262
4	1860, 2024, 2188, 2354, 2518, 2684, 2848, 3012, 3178, 3342, 3508, 3672, 3836, 4002, 4166, 4332, 4496, 4660, 4826, 4990
5	1880, 2044, 2208, 2374, 2538, 2704, 2868, 3032, 3198, 3362, 3528, 3692, 3856, 4022, 4186, 4352, 4516, 4680, 4846, 5010
6	1838, 1994, 2150, 2304, 2460, 2616, 2770, 2926, 3082, 3238, 3392, 3548, 3704, 3858, 4014, 4170, 4324, 4480, 4636, 4792, 4946, 5102
7	1904, 2068, 2234, 2398, 2564, 2728, 2892, 3058, 3222, 3388, 3552, 3716, 3882, 4046, 4212, 4376, 4540, 4706, 4870, 5036
8	1924, 2088, 2254, 2418, 2584, 2748, 2912, 3078, 3242, 3408, 3572, 3736, 3902, 4066, 4232, 4396, 4560, 4726, 4890, 5056
9	1874, 2030, 2184, 2340, 2496, 2650, 2806, 2962, 3118, 3272, 3428, 3584, 3738, 3894, 4050, 4204, 4360, 4516, 4672, 4826, 4982, 5138

- 1 – Высота рамы* со встроенным сплошным горизонтальным заполнением из профилей FLGU400.0401, FLGU400.0405.
- 2 – Высота рамы* с накладным сплошным горизонтальным заполнением из профилей FLGU400.0401, FLGU400.0405.
- 3 – Высота рамы* со встроенным сплошным горизонтальным заполнением из профилей AG/77.
- 4 – Ширина проема при встроенном монтаже ворот со встроенным сплошным вертикальным заполнением из профилей FLGU400.0401, FLGU400.0405.
- 5 – Ширина проема при встроенном монтаже ворот с накладным сплошным вертикальным заполнением из профилей FLGU400.0401, FLGU400.0405.
- 6 – Ширина проема при встроенном монтаже ворот со встроенным сплошным вертикальным заполнением из профилей AG/77.
- 7 – Ширина проема при накладном монтаже ворот со встроенным сплошным вертикальным заполнением из профилей FLGU400.0401, FLGU400.0405.
- 8 – Ширина проема при накладном монтаже ворот с накладным сплошным вертикальным заполнением из профилей FLGU400.0401, FLGU400.0405.
- 9 – Ширина проема при накладном монтаже ворот со встроенным сплошным вертикальным заполнением из профилей AG/77.

*Высота рамы вычисляется путем вычитания размера просвета под створкой из высоты створки ворот (размер высоты ворот состоит из размера высоты рамы (указан в списке) и размера просвета под створкой).

Описание	Фиксированные значения размеров высоты створки (высоты ворот) распашных ворот на профиле 68 мм
1	1162, 1244, 1326, 1409, 1491, 1574, 1656, 1738, 1821, 1903, 1986, 2068, 2150, 2233, 2315, 2398, 2480, 2562, 2645
2	1189, 1271, 1353, 1436, 1518, 1601, 1683, 1765, 1848, 1930, 2013, 2095, 2177, 2260, 2342, 2423, 2507, 2589
3	1177, 1254, 1332, 1410, 1488, 1565, 1643, 1721, 1798, 1876, 1954, 2031, 2109, 2187, 2265, 2342, 2420, 2498, 2575, 2653
4	1989, 2153, 2319, 2483, 2649, 2813, 2977, 3143, 3307, 3473, 3637, 3801, 3967, 4131
5	1845, 2009, 2173, 2339, 2503, 2669, 2833, 2997, 3163, 3327, 3493, 3657, 3821, 3987, 4151
6	1967, 2123, 2277, 2433, 2589, 2743, 2899, 3055, 3211, 3365, 3521, 3677, 3831, 3987, 4143
7	1915, 2079, 2245, 2409, 2575, 2739, 2903, 3069, 3233, 3399, 3563, 3727, 3893, 4057
8	1935, 2099, 2265, 2429, 2595, 2759, 2923, 3089, 3253, 3419, 3583, 3747, 3913, 4077
9	1893, 2049, 2203, 2359, 2515, 2669, 2825, 2981, 3137, 3291, 3447, 3603, 3757, 3913, 4069

- 1 – Высота рамы* со встроенным сплошным горизонтальным заполнением из профилей FLGU.400.0401, FLGU.400.0405.
 2 – Высота рамы* с накладным сплошным горизонтальным заполнением из профилей FLGU.400.0401, FLGU.400.0405.
 3 – Высота рамы* со встроенным сплошным горизонтальным заполнением из профилей AG/77.
 4 – Ширина проема при встроенном монтаже ворот со встроенным сплошным вертикальным заполнением из профилей FLGU.400.0401, FLGU.400.0405.
 5 – Ширина проема при встроенном монтаже ворот с накладным сплошным вертикальным заполнением из профилей FLGU.400.0401, FLGU.400.0405.
 6 – Ширина проема при встроенном монтаже ворот со встроенным сплошным вертикальным заполнением из профилей AG/77.
 7 – Ширина проема при накладном монтаже ворот со встроенным сплошным вертикальным заполнением из профилей FLGU.400.0401, FLGU.400.0405.
 8 – Ширина проема при накладном монтаже ворот с накладным сплошным вертикальным заполнением из профилей FLGU.400.0401, FLGU.400.0405.
 9 – Ширина проема при накладном монтаже ворот со встроенным сплошным вертикальным заполнением из профилей AG/77.

*Высота рамы вычисляется путем вычитания размера просвета под створкой из высоты створки ворот (размер высоты ворот состоит из размера высоты рамы (указан в списке) и размера просвета под створкой).

Описание	Фиксированные значения размеров калиток и фальш-панелей
1	1172, 1255, 1337, 1419, 1502, 1584, 1667, 1749, 1831, 1914, 1996, 2079, 2161, 2243, 2326, 2408, 2491, 2573, 2655, 2738, 2820, 2903, 2985, 3067, 3150, 3232
2	1159, 1241, 1323, 1406, 1488, 1571, 1653, 1735, 1818, 1900, 1983, 2065, 2147, 2230, 2312, 2395, 2477, 2559, 2642, 2724, 2807, 2889, 2971, 3054, 3136, 3219
3	1147, 1225, 1302, 1380, 1458, 1536, 1613, 1691, 1769, 1846, 1924, 2002, 2079, 2157, 2235, 2313, 2390, 2468, 2546, 2623, 2701, 2779, 2856, 2934, 3012, 3090, 3167, 3245
4	867, 992, 1335, 1460, 1585, 1716, 1835, 1960, 2085, 2210, 2335, 2460, 2585, 2710, 2835, 2960, 3045, 3170, 3295
5	725, 808, 890, 973, 1055, 1137, 1220, 1302, 1385, 1467, 1549
6	818, 900, 983, 1065, 1147, 1230, 1312, 1395, 1477, 1559
7	889, 966, 1044, 1122, 1199, 1277, 1355, 1432, 1510
8	818, 943, 1068, 1193, 1308, 1465, 1525
9	816, 899, 991, 1063, 1146, 1228, 1311, 1393, 1475, 1558
10	826, 909, 991, 1073, 1156, 1238, 1321, 1403, 1485, 1568
11	892, 970, 1048, 1125, 1203, 1281, 1358, 1436, 1514, 1592
12	738, 863, 988, 1113, 1228, 1385, 1525

1 – Высота рамы* со встроенным сплошным горизонтальным заполнением из профилей FLGU400.04.01, FLGU400.04.05.

2 – Высота рамы* с накладным сплошным горизонтальным заполнением из профилей FLGU400.04.01, FLGU400.04.05.

3 – Высота рамы* со встроенным сплошным горизонтальным заполнением из профилей AG/77.

4 – Высота рамы* с заполнением из сэндвич-панели с рисунком «Филленка».

5 – Ширина проема при встроенном монтаже калитки со встроенным сплошным вертикальным заполнением из профилей FLGU400.04.01, FLGU400.04.05.

6 – Ширина проема при встроенном монтаже калитки с накладным сплошным вертикальным заполнением из профилей FLGU400.04.01, FLGU400.04.05.

7 – Ширина проема при встроенном монтаже калитки со встроенным сплошным вертикальным заполнением из профилей AG/77.

8 – Ширина проема при встроенном монтаже калитки с заполнением из сэндвич-панели с рисунком «Филленка».

9 – Ширина проема при накладном монтаже калитки со встроенным сплошным вертикальным заполнением из профилей FLGU400.04.01, FLGU400.04.05.

10 – Ширина проема при накладном монтаже калитки с накладным сплошным вертикальным заполнением из профилей FLGU400.04.01, FLGU400.04.05.

11 – Ширина проема при накладном монтаже калитки со встроенным сплошным вертикальным заполнением из профилей AG/77.

12 – Ширина проема при накладном монтаже калитки с заполнением из сэндвич-панели с рисунком «Филленка».

*Высота рамы вычисляется путем вычитания размера проема под створку из высоты створки калитки, фальш-панели (размер высоты калитки, фальш-панели состоит из размера высоты рамы (указан в списке) и размера проема под створку).

Описание	Фиксированные значения размера секции заборной
1	513, 595, 678, 760, 843, 925, 1007, 1090, 1172, 1255, 1337, 1419, 1502, 1584, 1667, 1749, 1831, 1914, 1996, 2079, 2161, 2243, 2326, 2408, 2491, 2573, 2655, 2738, 2820, 2903, 2985, 3067, 3150, 3232
2	499, 582, 664, 747, 829, 911, 994, 1076, 1159, 1241, 1323, 1406, 1488, 1571, 1653, 1735, 1818, 1900, 1983, 2065, 2147, 2230, 2312, 2395, 2477, 2559, 2642, 2724, 2807, 2889, 2971, 3054, 3136, 3219
3	525, 603, 681, 759, 836, 914, 992, 1069, 1147, 1225, 1302, 1380, 1458, 1536, 1613, 1691, 1759, 1846, 1924, 2002, 2079, 2157, 2235, 2313, 2390, 2468, 2546, 2623, 2701, 2779, 2856, 2934, 3012, 3090, 3167, 3245
4	867, 992, 1292, 1417, 1542, 1717, 1842, 1967, 2092, 2217, 2342, 2467, 2592, 2717, 2842, 2967, 3092, 3210
5	513, 596, 678, 760, 843, 925, 1007, 1090, 1172, 1255, 1337, 1419, 1502, 1584, 1667, 1749, 1831, 1914, 1996, 2079, 2161, 2243, 2326, 2408, 2491, 2573, 2655, 2738, 2820, 2903, 2985, 3067, 3150, 3232, 3315, 3397, 3479, 3562, 3644, 3727, 3809, 3891, 3974, 4056, 4139, 4221, 4303, 4386, 4468, 4551, 4633, 4715, 4798, 4880, 4963, 5045
6	477, 559, 642, 724, 807, 889, 971, 1054, 1136, 1219, 1301, 1383, 1466, 1548, 1631, 1713, 1795, 1878, 1960, 2043, 2125, 2207, 2290, 2372, 2455, 2537, 2619, 2702, 2784, 2867, 2949, 3031, 3114, 3196, 3279, 3361, 3443, 3526, 3608, 3691, 3773, 3855, 3938, 4020, 4103, 4185, 4267, 4350, 4432, 4515, 4597, 4679, 4762, 4844, 4927, 5009
7	525, 603, 681, 759, 836, 914, 992, 1069, 1147, 1225, 1302, 1380, 1458, 1536, 1613, 1691, 1769, 1846, 1924, 2002, 2079, 2157, 2235, 2313, 2390, 2468, 2546, 2623, 2701, 2779, 2856, 2934, 3012, 3090, 3167, 3245, 3323, 3400, 3478, 3556, 3633, 3711, 3789, 3867, 3944, 4022, 4100, 4177, 4255, 4333, 4410, 4488, 4566, 4644, 4721, 4799
8	682, 807, 932, 1057, 1329, 1454, 1579, 1704, 1829, 1954, 2079, 2204, 2329, 2454, 2579, 2704, 2829, 2954, 3079, 3204, 3329, 3454, 3579, 3704, 3829, 3954, 4079, 4204, 4329, 4454, 4579, 4704, 4829, 4954
9	487, 569, 652, 734, 817, 899, 981, 1064, 1146, 1229, 1311, 1393, 1476, 1558, 1641, 1723, 1805, 1888, 1970, 2053, 2135, 2217, 2300, 2382, 2465, 2547, 2629, 2712, 2794, 2877, 2959, 3041, 3124, 3206, 3289, 3371, 3453, 3536, 3618, 3701, 3783, 3865, 3948, 4030, 4113, 4195, 4277, 4360, 4442, 4525, 4607, 4689, 4772, 4854, 4937, 5019
10	477, 559, 642, 724, 807, 889, 971, 1054, 1136, 1219, 1301, 1383, 1466, 1548, 1631, 1713, 1795, 1878, 1960, 2043, 2125, 2207, 2290, 2372, 2455, 2537, 2619, 2702, 2784, 2867, 2949, 3031, 3114, 3196, 3279, 3361, 3443, 3526, 3608, 3691, 3773, 3855, 3938, 4020, 4103, 4185, 4267, 4350, 4432, 4515, 4597, 4679, 4762, 4844, 4927, 5009
11	499, 577, 655, 733, 810, 888, 966, 1043, 1121, 1199, 1276, 1354, 1432, 1510, 1587, 1665, 1743, 1820, 1898, 1976, 2053, 2131, 2209, 2287, 2364, 2442, 2520, 2597, 2675, 2753, 2830, 2908, 2986, 3064, 3141, 3219, 3297, 3374, 3452, 3530, 3607, 3685, 3763, 3841, 3918, 3996, 4074, 4151, 4229, 4307, 4384, 4462, 4540, 4618, 4695, 4773
12	656, 781, 906, 1031, 1146, 1303, 1428, 1553, 1678, 1803, 1928, 2053, 2178, 2303, 2428, 2553, 2678, 2803, 2928, 3053, 3178, 3303, 3428, 3553, 3678, 3803, 3928, 4053, 4178, 4303, 4428, 4553, 4678, 4803, 4928

1 – Высота рамы* со встроенным сплошным горизонтальным заполнением из профиля FLGU400.04.01, FLGU400.04.05

2 – Высота рамы* с накладным горизонтальным заполнением из профиля FLGU400.04.01, FLGU400.04.05

3 – Высота рамы* со встроенным горизонтальным заполнением из профиля AG/77

4 – Высота рамы* с заполнением из сэндвич-панели с рисунком «Филленка»

5 – Ширина проема при встроенном монтаже секции заборной со встроенным сплошным вертикальным заполнением из профиля FLGU400.04.01, FLGU400.04.05

6 – Ширина проема при встроенном монтаже секции заборной с накладным сплошным вертикальным заполнением из профиля FLGU400.04.01, FLGU400.04.05, при расстоянии между торцами створки и профилем заполнения Y = 30 мм

7 – Ширина проема при встроенном монтаже секции заборной со встроенным сплошным вертикальным заполнением из профиля AG/77

8 – Ширина проема при встроенном монтаже секции заборной с заполнением из сэндвич-панели с рисунком «Филленка»

9 – Ширина проема при накладном монтаже секции заборной со встроенным сплошным вертикальным заполнением из профиля FLGU400.04.01, FLGU400.04.05

10 – Ширина проема при накладном монтаже секции заборной с накладным сплошным вертикальным заполнением из профиля FLGU400.04.01, FLGU400.04.05, при расстоянии Y = 30 мм

11 – Ширина проема при накладном монтаже секции заборной со встроенным сплошным вертикальным заполнением из профиля AG/77

12 – Ширина проема при накладном монтаже секции заборной с заполнением из сэндвич-панели с рисунком «Филленка»

*Высота рамы вычисляется путем вычитания размера пролета под створку из высоты створки секции заборной.



ALUTECH PRESTIGE

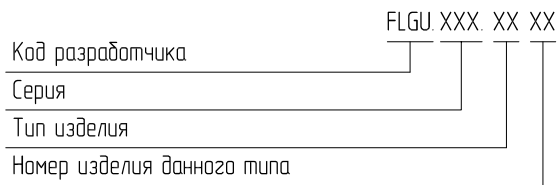
СИСТЕМА
ВЪЕЗДНЫХ ВОРОТ
И КАЛИТОК

ДАННЫЕ
ДЛЯ ЗАКАЗА,
КОДИРОВКА

03

Данные для заказа

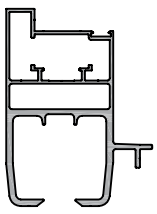
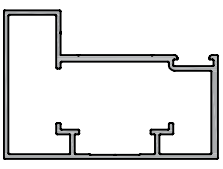
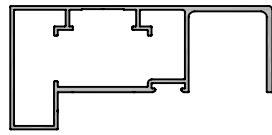
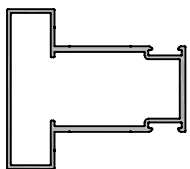
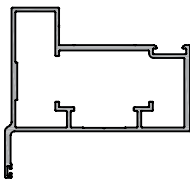
Кодировка артикула

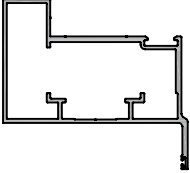
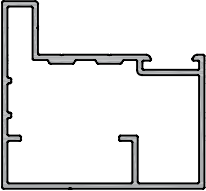
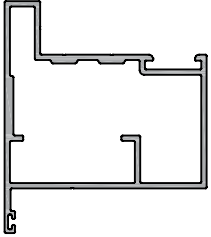
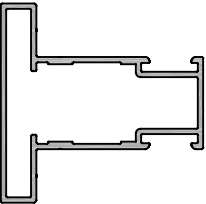
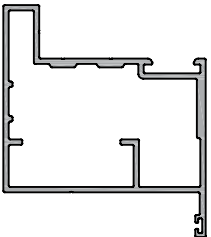


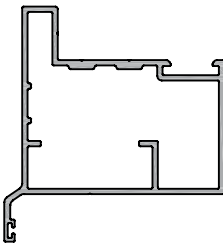
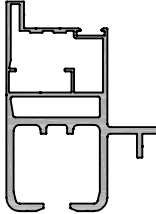
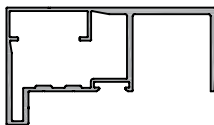
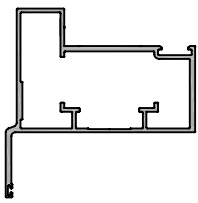
Серия системы откатных самонесущих ворот, распашных ворот и калиток Prestige

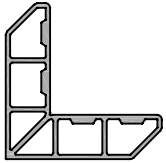
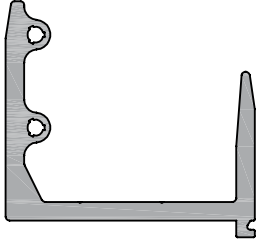
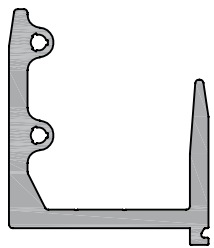
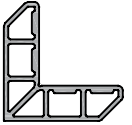
Типы изделий:

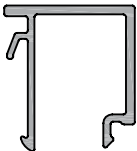
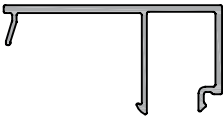
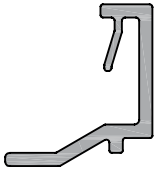
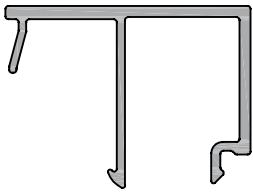
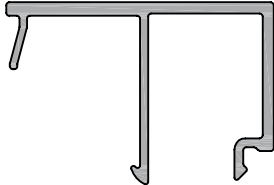
- 01 – профили рамы
- 02 – профили соединительные
- 03 – профили штапиков
- 04 – профили заполнения
- 05 – профили дополнительные
- 06 – упоры, опоры роликовые, улавливатели
- 07 – крышки
- 08 – сварные конструкции
- 09 – кронштейны, пластины, упоры
- 10 – другая комплектация




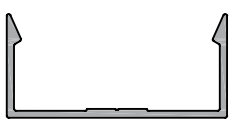

Артикул/Эскиз	Масса, кг/п.м	Внешний периметр, мм	Площадь сечения, мм ²	Код по каталогу	Цвет	Длина хлыста, м	Количество в упаковке		Масса упаковки	
							шт.	м	нетто, кг	брутто, кг
FLGU.400.0101 	8,873	947.1	3286.4	19025400	00	5,8 (5,1)* (6,8)*	1	5,8	51,45	52,215
				19025421	RAL 9016				52,58	53,345
				19025424	RAL 8014					
				19025430	RAL 8017					
				190254205	RAL 3004					
				190254206	RAL 6005					
				190254208	RAL 5010					
				19025431	RAL 9006					
19025479	RAL 1015									
FLGU.400.0102 	2,253	340,0	834,3	19025500	00	6 (5,1)* (6,8)*	2	12	27,036	27,54
				19025521	RAL 9016				27,852	28,356
				19025524	RAL 8014					
				19025530	RAL 8017					
				190255205	RAL 3004					
				190255206	RAL 6005					
				190255208	RAL 5010					
				19025531	RAL 9006					
19025579	RAL 1015									
FLGU.400.0103 	2,878	513,4	1066,0	19025600	00	5,8 (6,8)*	2	11,6	33,385	99,910
				19025621	RAL 9016				34,435	34,96
				19025624	RAL 8014					
				19025630	RAL 8017					
				190256205	RAL 3004					
				190256206	RAL 6005					
				190256208	RAL 5010					
				19025631	RAL 9006					
19025679	RAL 1015									
FLGU.400.0104 	2,4	394,7	888,7	19025700	00	6 (5,1)*	4	24	57,6	58,762
				19025721	RAL 9016				59,496	60,658
				19025724	RAL 8014					
				19025730	RAL 8017					
				190257205	RAL 3004					
				190257206	RAL 6005					
				190257208	RAL 5010					
				19025731	RAL 9006					
19025779	RAL 1015									
FLGU.400.0105 	2,522	405,1	935,0	19025800	00	6,2	3	18,6	46,91	47,81
				19025821	RAL 9016				47,8	48,78
				19025824	RAL 8014					
				19025830	RAL 8017					
				190258205	RAL 3004					
				190258206	RAL 6005					
				190258208	RAL 5010					
				19025831	RAL 9006					
19025879	RAL 1015									

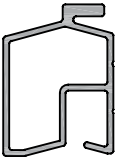
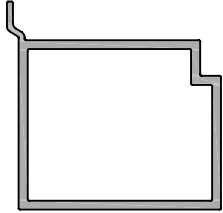
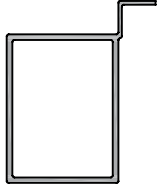
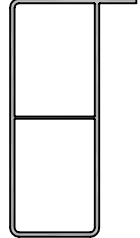

Артикул/Эскиз	Масса, кг/п.м	Внешний периметр, мм	Площадь сечения, мм ²	Код по каталогу	Цвет	Длина хлыста, м	Количество в упаковке		Масса упаковки	
							шт.	м	нетто, кг	брутто, кг
FLGU.4.00.0106 	2,43	405,1	900,1	19025900	00	6,2	3	18,6	45,3	46,2
				19025921	RAL 9016				46,1	47,0
				19025924	RAL 8014					
				19025930	RAL 8017					
				190259205	RAL 3004					
				190259206	RAL 6005					
				190259208	RAL 5010					
				19025931	RAL 9006					
19025979	RAL 1015									
FLGU.4.00.0107 	1,434	278,8	531,3	19026000	00	6	4	24	34,44	35,198
				19026021	RAL 9016				35,784	36,542
				19026024	RAL 8014					
				19026030	RAL 8017					
				190260205	RAL 3004					
				190260206	RAL 6005					
				190260208	RAL 5010					
				19026031	RAL 9006					
19026079	RAL 1015									
FLGU.4.00.0108 	1,588	320,6	588,0	19026100	00	6 (4,5)* (5,2)*	4	24	38,232	39,199
				19026121	RAL 9016				39,768	40,736
				19026124	RAL 8014					
				19026130	RAL 8017					
				190261205	RAL 3004					
				190261206	RAL 6005					
				190261208	RAL 5010					
				19026131	RAL 9006					
19026179	RAL 1015									
FLGU.4.00.0109 	1,449	304,4	536,6	19026200	00	6	4	24	34,8	35,717
				19026221	RAL 9016				36,264	37,181
				19026224	RAL 8014					
				19026230	RAL 8017					
				190262205	RAL 3004					
				190262206	RAL 6005					
				190262208	RAL 5010					
				19026231	RAL 9006					
19026279	RAL 1015									
FLGU.4.00.0110 	1,588	321,1	588,0	19026300	00	6 (4,5)* (5,2)*	4	24	38,232	39,193
				19026321	RAL 9016				39,768	40,729
				19026324	RAL 8014					
				19026330	RAL 8017					
				190263205	RAL 3004					
				190263206	RAL 6005					
				190263208	RAL 5010					
				19026331	RAL 9006					
19026379	RAL 1015									

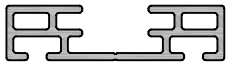
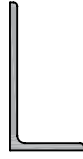
Артикул/Эскиз	Масса, кг/п.м	Внешний периметр, мм	Площадь сечения, мм ²	Код по каталогу	Цвет	Длина хлыста, м	Количество в упаковке		Масса упаковки	
							шт.	м	нетто, кг	брутто, кг
FLGU.400.0111 	1,588	330,0	588,4	19038200	00	6 (4,5)* (5,2)*	3	18	29	29,9
				19038221	RAL 9016				30,5	31,5
				19038224	RAL 8014					
				19038230	RAL 8017					
				190382205	RAL 3004					
				190382206	RAL 6005					
				190382208	RAL 5010					
				19038231	RAL 9006					
19038279	RAL 1015									
FLGU.400.0112 	5,977	728,9	2213,5	19044800	00	6 (5,1)*	1	6	32,87	33,37
				19044821	RAL 9016				33,37	33,87
				19044824	RAL 8014					
				19044830	RAL 8017					
				190448205	RAL 3004					
				190448206	RAL 6005					
				190448208	RAL 5010					
				19044831	RAL 9006					
19044879	RAL 1015									
FLGU.400.0113 	2,596	450	961,2	19044900	00	6 (5,1)*	4	24	62,3	63,2
				19044921	RAL 9016				63,6	64,5
				19044924	RAL 8014					
				19044930	RAL 8017					
				190449205	RAL 3004					
				190449206	RAL 6005					
				190449208	RAL 5010					
				19044931	RAL 9006					
19044979	RAL 1015									
FLGU.400.0116 	2,620	429,5	970,5	411100200	00	6,2	2	12,4	32,488	33,388
				411100201	RAL 9016				33,151	34,051
				411100202	RAL 8014					
				411100219	RAL 8017					
				411100213	RAL 3004					
				411100221	RAL 6005					
				411100204	RAL 5010					
				411100203	RAL 9006					
411100220	RAL 1015									

Артикул/Эскиз	Масса, кг/п.м	Внешний периметр, мм	Площадь сечения, мм ²	Код по каталогу	Цвет	Длина хлыста, м	Количество в упаковке		Масса упаковки	
							шт.	м	нетто, кг	брутто, кг
FLGU.400.0201 	4,730	394,3	1751,9	19026400	00	6	2	12	56,748	57,316
FLGU.400.0202 	2,347	338,4	869,4	19044500	00	6	2	12	28,2	28,6
FLGU.400.0203 	2,168	311,8	802,9	19044600	00	6	2	12	26	26,4
FLGU.400.0204 	3,5	300,1	1296,9	19038100	00	6	2	12	45,5	46,1

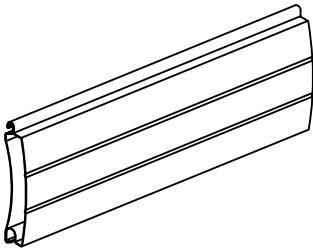
Артикул/Эскиз	Масса, кг/п.м	Внешний периметр, мм	Площадь сечения, мм ²	Код по каталогу	Цвет	Длина хлыста, м	Количество в упаковке		Масса упаковки	
							шт.	м	нетто, кг	брутто, кг
FLGU.400.0301 	0,282	155,9	104,3	19026700	00	6	18	108	30,456	31,065
				19026721	RAL 9016				33,804	34,413
				19026724	RAL 8014					
				19026730	RAL 8017					
				190267205	RAL 3004					
				190267206	RAL 6005					
				190267208	RAL 5010					
				19026731	RAL 9006					
				19026779	RAL 1015					
FLGU.400.0302 	0,417	213,1	154,4	19026800	00	6	18	108	44,928	45,695
				19026821	RAL 9016				49,572	50,339
				19026824	RAL 8014					
				19026830	RAL 8017					
				190268205	RAL 3004					
				190268206	RAL 6005					
				190268208	RAL 5010					
				19026831	RAL 9006					
				19026879	RAL 1015					
FLGU.400.0303 	0,235	103,8	87,0	19026900	00	6	10	60	14,1	14,618
				19026921	RAL 9016				15,36	15,878
				19026924	RAL 8014					
				19026930	RAL 8017					
				190269205	RAL 3004					
				190269206	RAL 6005					
				190269208	RAL 5010					
				19026931	RAL 9006					
				19026979	RAL 1015					
FLGU.400.0304 	0,339	181,0	125,6	19027000	00	6	18	108	36,612	37,369
				19027021	RAL 9016				40,5	41,257
				19027024	RAL 8014					
				19027030	RAL 8017					
				190270205	RAL 3004					
				190270206	RAL 6005					
				190270208	RAL 5010					
				19027031	RAL 9006					
				19027079	RAL 1015					
FLGU.400.0305 	0,397	205,0	147,2	411100300	00	6	18	108	42,876	43,762
				411100301	RAL 9016				47,4	48,3
				411100302	RAL 8014					
				411100319	RAL 8017					
				411100313	RAL 3004					
				411100321	RAL 6005					
				411100304	RAL 5010					
				411100303	RAL 9006					
				411100320	RAL 1015					

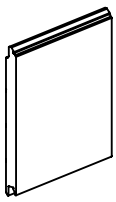
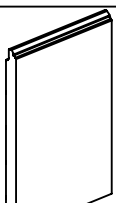
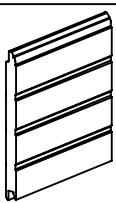
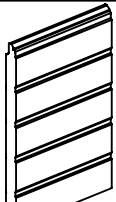
Артикул/Эскиз	Масса, кг/п.м	Внешний периметр, мм	Площадь сечения, мм ²	Код по каталогу	Цвет	Длина хлыста, м	Количество в упаковке		Масса упаковки	
							шт.	м	нетто, кг	брутто, кг
FLGU.400.0401 	0,353	207,3	130,7	19027100	00	6	16	96	33,888	35,0
				19027121	RAL 9016				37,824	38,942
				19027124	RAL 8014					
				19027130	RAL 8017					
				190271205	RAL 3004					
				190271206	RAL 6005					
				190271208	RAL 5010					
				19027131	RAL 9006					
19027179	RAL 1015									
FLGU.400.0402 	0,199	116,9	73,7	19027200	00	6	24	144	28,8	29,612
				19027221	RAL 9016				32,112	32,925
				19027224	RAL 8014					
				19027230	RAL 8017					
				190272205	RAL 3004					
				190272206	RAL 6005					
				190272208	RAL 5010					
				19027231	RAL 9006					
19027279	RAL 1015									
FLGU.400.0403 	0,411	239,1	152,1	19027300	00	6	16	96	39,552	40,274
				19027321	RAL 9016				44,16	44,881
				19027324	RAL 8014					
				19027330	RAL 8017					
				190273205	RAL 3004					
				190273206	RAL 6005					
				190273208	RAL 5010					
				19027331	RAL 9006					
19027379	RAL 1015									
FLGU.400.0404 	0,243	141,9	89,9	19027400	00	6	18	108	26,352	26,88
				19027421	RAL 9016				29,376	29,904
				19027424	RAL 8014					
				19027430	RAL 8017					
				190274205	RAL 3004					
				190274206	RAL 6005					
				190274208	RAL 5010					
				19027431	RAL 9006					
19027479	RAL 1015									
FLGU.400.0405 	0,429	250,8	158,8	19027500	00	6	12	72	30,96	31,651
				19027521	RAL 9016				34,56	35,251
				19027524	RAL 8014					
				19027530	RAL 8017					
				190275205	RAL 3004					
				190275206	RAL 6005					
				190275208	RAL 5010					
				19027531	RAL 9006					
19027579	RAL 1015									

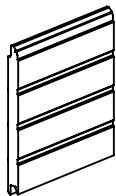
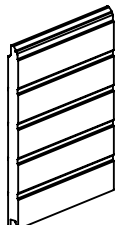
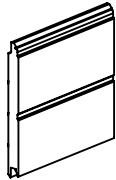
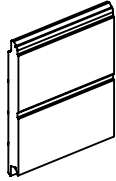
Артикул/Эскиз	Масса, кг/п.м	Внешний периметр, мм	Площадь сечения, мм ²	Код по каталогу	Цвет	Длина хлыста, м	Количество в упаковке		Масса упаковки	
							шт.	м	нетто, кг	брутто, кг
FLGU.400.0501 	0,277	119,8	102,6	19027600	00	6	20	120	33,24	34,213
				19027621	RAL 9016				36,0	36,973
				19027624	RAL 8014					
				19027630	RAL 8017					
				190276205	RAL 3004					
				190276206	RAL 6005					
				190276208	RAL 5010					
				19027631	RAL 9006					
				19027679	RAL 1015					
FLGU.400.0502 	2,009	278,4	744,2	19027700	00	6 (4,5)* (5,2)*	4	24	48,216	49,171
				19027721	RAL 9016				49,016	49,971
				19027724	RAL 8014					
				19027730	RAL 8017					
				190277205	RAL 3004					
				190277206	RAL 6005					
				190277208	RAL 5010					
				19027731	RAL 9006					
				19027779	RAL 1015					
FLGU.400.0503 	2,386	352,6	880,4	19044700	00	6	2	12	28,635	29,432
				19044721	RAL 9016				29,135	30,035
				19044724	RAL 8014					
				19044730	RAL 8017					
				190447205	RAL 3004					
				190447206	RAL 6005					
				190447208	RAL 5010					
				19044731	RAL 9006					
				19044779	RAL 1015					
FLGU.400.0504 	3,841	482,2	1422,7	411800100	00	4,5	2	9	34,569	35,539
				411800101	RAL 9016				36,098	37,068
				411800102	RAL 8014					
				411800119	RAL 8017					
				411800113	RAL 3004					
				411800121	RAL 6005					
				411800104	RAL 5010					
				411800103	RAL 9006					
				411800120	RAL 1015					
FLGU.400.0505 	0,910	192,7	335,8	411800200	00	6	6	36	32,76	33,36
				411800201	RAL 9016				33,26	33,86
				411800202	RAL 8014					
				411800219	RAL 8017					
				411800213	RAL 3004					
				411800221	RAL 6005					
				411800204	RAL 5010					
				411800203	RAL 9006					
				411800220	RAL 1015					

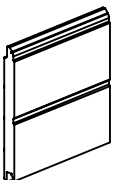
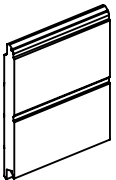
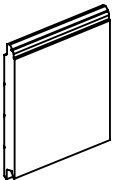
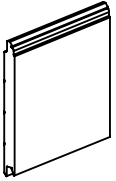
Артикул/Эскиз	Масса, кг/п.м	Внешний периметр, мм	Площадь сечения, мм ²	Код по каталогу	Цвет	Длина хлыста, м	Количество в упаковке		Масса упаковки	
							шт.	м	нетто, кг	брутто, кг
FLGU.400.0506 	0,528	205,5	195,1	411800300	00	6	6	36	19,0	19,4
				411800130	RAL 9005				19,9	20,3
АУРС.120.0201 	0,315	118,3	116,5	10609100	00	6	10	60	18,9	19,3
				10609121	RAL 9016				19,7	20,1
				10609124	RAL 8014					
				10609130	RAL 8017					
				106091205	RAL 3004					
				106091206	RAL 6005					
				106091208	RAL 5010					
				10609131	RAL 9006					
				10609179	RAL 1015					

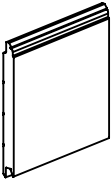
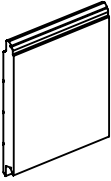
*Имеется возможность заказа профилей длиной, указанной в скобках. Масса брутто и масса нетто при этом рассчитываются пропорционально изменению длины профиля.

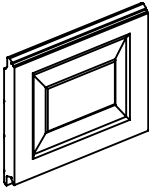
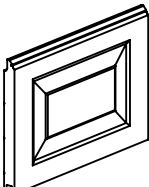
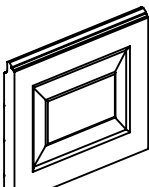
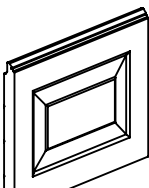
Артикул/Эскиз	Код по каталогу	Цвет	Масса, кг/п.м	Длина поставки, м	Норма заказа, м
AG/77 	1030111	01 (RAL 9016)	0,357	7,0	105,0
	1030112	02 (RAL 8014)			
	1030113	03 (RAL 7038)			
	1030114	04 (RAL 1013)			
	1030118	08 (RAL 9006)			
	1030125	25 (RAL 6005)			
	303001107	107 (RAL 3004)			
	303001110	110 (RAL 9011)			
	303001113	113 (Антрацит)			
	303001115	115 (RAL 6009)			
	303001119	119 (Золотой дуб)			
	303001121	121 (RAL 9001)			
	303001122	122 (RAL 8019)			
	303001126	126 (RAL 5011)			
	303001139	139 (Ирландский дуб)			
	303001149	149 (Вишня)			
	303001159	159 (Орех)			

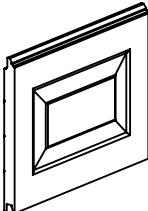
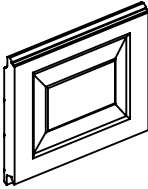
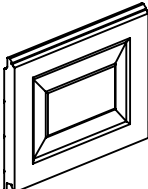
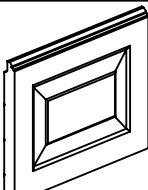
Эскиз/Описание	Артикул	Код по каталогу	Цвет	Длина, м	Высота Н, м	Масса, кг/п.м	Норма поставки, м
 <p>Структура поверхности наружной стороны: тиснение woodgrain с рисунком «микроволна». Структура поверхности внутренней стороны: woodgrain с горизонтальными полосами, цвет – бело-серый (близкий RAL9002). Толщина панели 45 мм</p>	MW1.01-500	401040012	RAL 9016	12,2	0,5	5,31	268,4
	MW1.02-500	401040017	RAL 8014				
	MW1.20-500	401041519	RAL 8017				
	MW1.03-500	401040011	RAL 9006				
	MW1.04-500	401040014	RAL 5010				
	MW1.12-500	401040113	RAL 3004				
	MW1.09-500	401040021	RAL 6005				
	MW1.10-500	401040020	RAL 1015				
	MW1.14-500	401040028	ADS703				
	MW1.16-500	401040929	RAL 7016				
	MW1.02.02-500	401041677	RAL 8014				
MW1.20.20-500	401041919	RAL 8017					
 <p>Структура поверхности наружной стороны: тиснение woodgrain с рисунком «микроволна». Структура поверхности внутренней стороны: woodgrain с горизонтальными полосами, цвет – бело-серый (близкий RAL9002). Толщина панели 45 мм</p>	MW1.01-625	401090012	RAL 9016	12,2	0,625	6,38	268,4
	MW1.02-625	401090017	RAL 8014				
	MW1.20-625	401091219	RAL 8017				
	MW1.03-625	401090011	RAL 9006				
	MW1.04-625	401090014	RAL 5010				
	MW1.12-625	401090113	RAL 3004				
	MW1.09-625	401000321	RAL 6005				
	MW1.10-625	401000320	RAL 1015				
	MW1.14-625	401090028	ADS703				
	MW1.16-625	401090229	RAL 7016				
	MW1.02.02-625	401090277	RAL 8014				
MW1.20.20-625	401091519	RAL 8017					
 <p>Структура поверхности наружной стороны: тиснение woodgrain с горизонтальным гофром. Структура поверхности внутренней стороны: woodgrain с горизонтальными полосами, цвет – бело-серый (близкий RAL9002). Толщина панели 45 мм</p>	RS1.01-500	401040112	RAL 9016	12,2	0,5	5,37	268,4
	RS1.02-500	401040117	RAL 8014				
	RS1.20-500	401041419	RAL 8017				
	RS1.03-500	401040111	RAL 9006				
	RS1.04-500	401040114	RAL 5010				
	RS1.02.02-500	401041777	RAL 8014				
	RS1.20.20-500	401041819	RAL 8017				
	RS1.12-500	401040213	RAL 3004				
	RS1.09-500	401040121	RAL 6005				
	RS1.10-500	401040120	RAL 1015				
	RS1.14-500	401040128	ADS703				
RS1.16-500	401041029	RAL 7016					
 <p>Структура поверхности наружной стороны: тиснение woodgrain с горизонтальным гофром. Структура поверхности внутренней стороны: woodgrain с горизонтальными полосами, цвет – бело-серый (близкий RAL9002). Толщина панели 45 мм</p>	RS1.01-625	401090112	RAL 9016	12,2	0,625	6,43	268,4
	RS1.02-625	401090117	RAL 8014				
	RS1.20-625	401091119	RAL 8017				
	RS1.03-625	401090111	RAL 9006				
	RS1.04-625	401090114	RAL 5010				
	RS1.02.02-625	401090377	RAL 8014				
	RS1.20.20-625	401091419	RAL 8017				
	RS1.12-625	401090213	RAL 3004				
	RS1.09-625	401000421	RAL 6005				
	RS1.10-625	401000420	RAL 1015				
	RS1.14-625	401090128	ADS703				
RS1.16-625	401090329	RAL 7016					

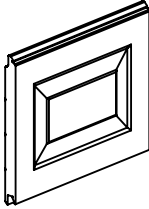
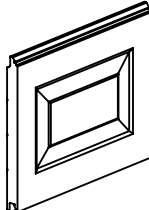
Эскиз/Описание	Артикул	Код по каталогу	Цвет	Длина, м	Высота Н, м	Масса, кг/п.м	Норма поставки, м
 <p>Структура поверхности наружной стороны: без тиснения с горизонтальным зафром.</p> <p>Структура поверхности внутренней стороны: woodgrain с горизонтальными полосами, цвет - бело-серый (близкий RAL9002). Толщина панели 45 мм</p>	RSO.05-500	401040205	Golden Oak	12,2	0,5	5,5	268,4
	RSO.06-500	401040206	Dark Oak				
	RSO.07-500	401040207	Cherry				
 <p>Структура поверхности наружной стороны: без тиснения с горизонтальным зафром.</p> <p>Структура поверхности внутренней стороны: woodgrain с горизонтальными полосами, цвет - бело-серый (близкий RAL9002). Толщина панели 45 мм</p>	RSO.05-625	401090105	Golden Oak	12,2	0,625	6,57	268,4
	RSO.06-625	401090106	Dark Oak				
	RSO.07-625	401090107	Cherry				
 <p>Структура поверхности наружной стороны: тиснение woodgrain с горизонтальным зафром.</p> <p>Структура поверхности внутренней стороны: woodgrain с горизонтальными полосами, цвет - бело-серый (близкий RAL9002). Толщина панели 45 мм</p>	RM1.01-450	401020612	RAL 9016	12,2	0,45	5,0	268,4
	RM1.02-450	401022717	RAL 8014	9,2	0,45	5,0	202,4
 <p>Структура поверхности наружной стороны: тиснение woodgrain с горизонтальным зафром.</p> <p>Структура поверхности внутренней стороны: woodgrain с горизонтальными полосами, цвет - бело-серый (близкий RAL9002). Толщина панели 45 мм</p>	RM1.01-500	401020712	RAL 9016	12,2	0,5	5,5	268,4
	RM1.02-500	401043017	RAL 8014	9,2	0,5	5,5	202,4

Эскиз/Описание	Артикул	Код по каталогу	Цвет	Длина, м	Высота Н, м	Масса, кг/п.м	Норма поставки, м
 <p>Структура поверхности наружной стороны: без тиснения с горизонтальным гофром. Структура поверхности внутренней стороны: woodgrain с горизонтальными полосами, цвет - бело-серый (близкий RAL9002). Толщина панели 45 мм</p>	RM0.05-450	401020105	Golden Oak	12,2	0,45	5,0	268,4
	RM0.06-450	401022906	Dark Oak				
	RM0.07-450	401020107	Cherry				
	RM0.01-450	401021812	RAL 9016				
	RM0.16-450	401020429	RAL 7016				
	RM0.24-450	401020182	ADS704				
 <p>Структура поверхности наружной стороны: без тиснения с горизонтальным гофром. Структура поверхности внутренней стороны: woodgrain с горизонтальными полосами, цвет - бело-серый (близкий RAL9002). Толщина панели 45 мм</p>	RM0.05-500	401020205	Golden Oak	12,2	0,5	5,5	268,4
	RM0.06-500	401043106	Dark Oak				
	RM0.07-500	401040307	Cherry				
	RM0.01-500	401043112	RAL 9016				
	RM0.16-500	401040729	RAL 7016				
	RM0.24-500	401040182	ADS704				
 <p>Структура поверхности наружной стороны: тиснение woodgrain с горизонтальным гофром. Структура поверхности внутренней стороны: woodgrain с горизонтальными полосами, цвет - бело-серый (близкий RAL9002). Толщина панели 45 мм</p>	RL1.01-450	401040912	RAL 9016	12,2	0,45	5,0	268,4
	RL1.02-450	401022817	RAL 8014	9,2	0,45	5,0	202,4
 <p>Структура поверхности наружной стороны: тиснение woodgrain с горизонтальным гофром. Структура поверхности внутренней стороны: woodgrain с горизонтальными полосами, цвет - бело-серый (близкий RAL9002). Толщина панели 45 мм</p>	RL1.01-500	401041012	RAL 9016	12,2	0,5	5,5	268,4
	RL1.02-500	401043117	RAL 8014	9,2	0,5	5,5	202,4

Эскиз/Описание	Артикул	Код по каталогу	Цвет	Длина, м	Высота Н, м	Масса, кг/п.м	Норма поставки, м
 <p>Структура поверхности наружной стороны: без тиснения с горизонтальным зафром. Структура поверхности внутренней стороны: woodgrain с горизонтальными полосами, цвет - бело-серый (близкий RAL9002). Толщина панели 45 мм</p>	RLO.14-450	401020028	ADS703	12,2	0,45	5,0	268,4
	RLO.24-450	401020282	ADS704				
	RLO.05-450	401042105	Golden Oak				
	RLO.06-450	401023006	Dark Oak				
	RLO.07-450	401020207	Cherry				
	RLO.16-450	401020529	RAL 7016				
	RLO.01-450	401021912	RAL 9016				
 <p>Структура поверхности наружной стороны: без тиснения с горизонтальным зафром. Структура поверхности внутренней стороны: woodgrain с горизонтальными полосами, цвет - бело-серый (близкий RAL9002). Толщина панели 45 мм</p>	RLO.14-500	401040428	ADS703	12,2	0,5	5,5	268,4
	RLO.24-500	401040282	ADS704				
	RLO.05-500	401042205	Golden Oak				
	RLO.06-500	401043206	Dark Oak				
	RLO.07-500	401040407	Cherry				
	RLO.16-500	401040829	RAL 7016				
	RLO.01-500	401043212	RAL 9016				

Эскиз/Описание	Артикул	Код по каталогу	Цвет	Длина, м	Высота Н, м	Масса, кг/п.м	Норма поставки, м
 <p>Структура поверхности наружной стороны: тиснение woodgrain с рисунком «филенка». Структура поверхности внутренней стороны: woodgrain с горизонтальными полосами, цвет - бело-серый (близкий RAL9002). Толщина панели 45 мм</p>	СТ1.01-425-4025	401010012	RAL 9016	4,025	0,425	4,68	88,55
	СТ1.01-425-4526	401010112	RAL 9016	4,526			99,572
	СТ1.01-425-5040	401010212	RAL 9016	5,040			110,88
	СТ1.01-425-7895	401010312	RAL 9016	7,895			173,69
	СТ1.01-425-3025	401010712	RAL 9016	3,025			200,09
	СТ1.01-425-3525	401010812	RAL 9016	3,525			233,09
	СТ1.02-425-4025	401010617	RAL 8014	4,025			88,55
	СТ1.02-425-4526	401010717	RAL 8014	4,526			99,572
	СТ1.02-425-5040	401010817	RAL 8014	5,040			110,88
	СТ1.02-425-7895	401011917	RAL 8014	7,895			173,69
	СТ1.02-425-3025	401011317	RAL 8014	3,025			66,55
	СТ1.02-425-3525	401011417	RAL 8014	3,525			77,55
 <p>Структура поверхности наружной стороны: тиснение woodgrain с рисунком «филенка». Структура поверхности внутренней стороны: woodgrain с горизонтальными полосами, цвет - бело-серый (близкий RAL9002). Толщина панели 45 мм</p>	СТ1.01-450-4025	401020012	RAL 9016	4,025	0,45	4,89	88,55
	СТ1.01-450-4526	401020112	RAL 9016	4,526			99,572
	СТ1.01-450-5040	401020212	RAL 9016	5,040			110,88
	СТ1.01-450-7895	401020312	RAL 9016	7,895			173,69
	СТ1.01-450-3025	401021112	RAL 9016	3,025			200,09
	СТ1.01-450-3525	401021212	RAL 9016	3,525			233,09
	СТ1.02-450-4025	401020617	RAL 8014	4,025			88,55
	СТ1.02-450-4526	401020717	RAL 8014	4,526			99,572
	СТ1.02-450-5040	401020817	RAL 8014	5,040			110,88
	СТ1.02-450-7895	401020917	RAL 8014	7,895			173,69
	СТ1.02-450-3025	401021417	RAL 8014	3,025			66,55
	СТ1.02-450-3525	401021517	RAL 8014	3,525			77,55
 <p>Структура поверхности наружной стороны: тиснение woodgrain с рисунком «филенка». Структура поверхности внутренней стороны: woodgrain с горизонтальными полосами, цвет - бело-серый (близкий RAL9002). Толщина панели 45 мм</p>	СТ1.01-475-4025	401030012	RAL 9016	4,025	0,475	5,1	88,55
	СТ1.01-475-4526	401030112	RAL 9016	4,526			99,572
	СТ1.01-475-5040	401030212	RAL 9016	5,040			110,88
	СТ1.01-475-7895	401030312	RAL 9016	7,895			173,69
	СТ1.01-475-3025	401030712	RAL 9016	3,025			200,09
	СТ1.01-475-3525	401030812	RAL 9016	3,525			233,09
	СТ1.02-475-4025	401030617	RAL 8014	4,025			88,55
	СТ1.02-475-4526	401030717	RAL 8014	4,526			99,572
	СТ1.02-475-5040	401030817	RAL 8014	5,040			110,88
	СТ1.02-475-7895	401030917	RAL 8014	7,895			173,69
	СТ1.02-475-3025	401031417	RAL 8014	3,025			66,55
	СТ1.02-475-3525	401031517	RAL 8014	3,525			77,55
 <p>Структура поверхности наружной стороны: тиснение woodgrain с рисунком «филенка». Структура поверхности внутренней стороны: woodgrain с горизонтальными полосами, цвет - бело-серый (близкий RAL9002). Толщина панели 45 мм</p>	СТ1.01-500-4025	401040312	RAL 9016	4,025	0,5	5,31	88,55
	СТ1.01-500-4526	401040412	RAL 9016	4,526			99,572
	СТ1.01-500-5040	401040512	RAL 9016	5,040			110,88
	СТ1.01-500-7895	401040612	RAL 9016	7,895			173,69
	СТ1.01-500-3025	401041412	RAL 9016	3,025			200,09
	СТ1.01-500-3525	401041512	RAL 9016	3,525			233,09
	СТ1.02-500-4025	401040917	RAL 8014	4,025			88,55
	СТ1.02-500-4526	401041017	RAL 8014	4,526			99,572
	СТ1.02-500-5040	401041117	RAL 8014	5,040			110,88
	СТ1.02-500-7895	401041217	RAL 8014	7,895			173,69
	СТ1.02-500-3025	401041917	RAL 8014	3,025			66,55
	СТ1.02-500-3525	401042017	RAL 8014	3,525			77,55

Эскиз/Описание	Артикул	Код по каталогу	Цвет	Длина, м	Высота Н, м	Масса, кг/п.м	Норма поставки, м
 <p>Структура поверхности наружной стороны: тиснение woodgrain с рисунком «филенка». Структура поверхности внутренней стороны: woodgrain с горизонтальными полосами, цвет - бело-серый (близкий RAL9002). Толщина панели 45 мм</p>	СТ1.01-525-4025	401050012	RAL 9016	4,025	0,525	5,53	88,55
	СТ1.01-525-4526	401050112	RAL 9016	4,526			99,572
	СТ1.01-525-5040	401050212	RAL 9016	5,040			110,88
	СТ1.01-525-7895	401050312	RAL 9016	7,895			173,69
	СТ1.01-525-3025	401050712	RAL 9016	3,025			200,09
	СТ1.01-525-3525	401050812	RAL 9016	3,525			233,09
	СТ1.02-525-4025	401050617	RAL 8014	4,025			88,55
	СТ1.02-525-4526	401050717	RAL 8014	4,526			99,572
	СТ1.02-525-5040	401050817	RAL 8014	5,040			110,88
	СТ1.02-525-7895	401050917	RAL 8014	7,895			173,69
	СТ1.02-525-3025	401051317	RAL 8014	3,025			66,55
	СТ1.02-525-3525	401051417	RAL 8014	3,525			77,55
 <p>Структура поверхности наружной стороны: тиснение woodgrain с рисунком «филенка». Структура поверхности внутренней стороны: woodgrain с горизонтальными полосами, цвет - бело-серый (близкий RAL9002). Толщина панели 45 мм</p>	СТО.05-425-4025	401011205	Golden Oak	4,025	0,425	4,79	88,55
	СТО.05-425-4526	401011305	Golden Oak	4,526			99,572
	СТО.05-425-5040	401011405	Golden Oak	5,040			110,88
	СТО.05-425-7895	401011505	Golden Oak	7,895			173,69
	СТО.05-425-3025	401011905	Golden Oak	3,025			200,09
	СТО.05-425-3525	401012005	Golden Oak	3,525			233,09
	СТО.06-425-4025	401011806	Dark Oak	4,025			88,55
	СТО.06-425-4526	401011906	Dark Oak	4,526			99,572
	СТО.06-425-5040	401012006	Dark Oak	5,040			110,88
	СТО.06-425-7895	401012106	Dark Oak	7,895			173,69
	СТО.06-425-3025	401012506	Dark Oak	3,025			66,55
	СТО.06-425-3525	401012606	Dark Oak	3,525			77,55
 <p>Структура поверхности наружной стороны: тиснение woodgrain с рисунком «филенка». Структура поверхности внутренней стороны: woodgrain с горизонтальными полосами, цвет - бело-серый (близкий RAL9002). Толщина панели 45 мм</p>	СТО.05-450-4025	401021205	Golden Oak	4,025	0,45	5,01	88,55
	СТО.05-450-4526	401021305	Golden Oak	4,526			99,572
	СТО.05-450-5040	401021405	Golden Oak	5,040			110,88
	СТО.05-450-7895	401021505	Golden Oak	7,895			173,69
	СТО.05-450-3025	401022605	Golden Oak	3,025			200,09
	СТО.05-450-3525	401022705	Golden Oak	3,525			233,09
	СТО.06-450-4025	401021806	Dark Oak	4,025			88,55
	СТО.06-450-4526	401021906	Dark Oak	4,526			99,572
	СТО.06-450-5040	401022006	Dark Oak	5,040			110,88
	СТО.06-450-7895	401022106	Dark Oak	7,895			173,69
	СТО.06-450-3025	401022706	Dark Oak	3,025			66,55
	СТО.06-450-3525	401022806	Dark Oak	3,525			77,55
 <p>Структура поверхности наружной стороны: тиснение woodgrain с рисунком «филенка». Структура поверхности внутренней стороны: woodgrain с горизонтальными полосами, цвет - бело-серый (близкий RAL9002). Толщина панели 45 мм</p>	СТО.05-475-4025	401031205	Golden Oak	4,025	0,475	5,22	88,55
	СТО.05-475-4526	401031305	Golden Oak	4,526			99,572
	СТО.05-475-5040	401031405	Golden Oak	5,040			110,88
	СТО.05-475-7895	401031505	Golden Oak	7,895			173,69
	СТО.05-475-3025	401031905	Golden Oak	3,025			200,09
	СТО.05-475-3525	401032005	Golden Oak	3,525			233,09
	СТО.06-475-4025	401031806	Dark Oak	4,025			88,55
	СТО.06-475-4526	401031906	Dark Oak	4,526			99,572
	СТО.06-475-5040	401032006	Dark Oak	5,040			110,88
	СТО.06-475-7895	401032106	Dark Oak	7,895			173,69
	СТО.06-475-3025	401032506	Dark Oak	3,025			66,55
	СТО.06-475-3525	401032606	Dark Oak	3,525			77,55

Эскиз/Описание	Артикул	Код по каталогу	Цвет	Длина, м	Высота Н, м	Масса, кг/п.м	Норма поставки, м
 <p>Структура поверхности наружной стороны: тиснение woodgrain с рисунком «филенка». Структура поверхности внутренней стороны: woodgrain с горизонтальными полосами, цвет – бело-серый (близкий RAL9002). Толщина панели 45 мм</p>	СТО.05-500-4025	401041505	Golden Oak	4,025	0,5	5,43	88,55
	СТО.05-500-4526	401041605	Golden Oak	4,526			99,572
	СТО.05-500-5040	401041705	Golden Oak	5,040			110,88
	СТО.05-500-7895	401041805	Golden Oak	7,895			173,69
	СТО.05-500-3025	401042605	Golden Oak	3,025			200,09
	СТО.05-500-3525	401042705	Golden Oak	3,525			233,09
	СТО.06-500-4025	401042106	Dark Oak	4,025			88,55
	СТО.06-500-4526	401042206	Dark Oak	4,526			99,572
	СТО.06-500-5040	401042306	Dark Oak	5,040			110,88
	СТО.06-500-7895	401042406	Dark Oak	7,895			173,69
	СТО.06-500-3025	401042806	Dark Oak	3,025			66,55
	СТО.06-500-3525	401042906	Dark Oak	3,525			77,55
 <p>Структура поверхности наружной стороны: тиснение woodgrain с рисунком «филенка». Структура поверхности внутренней стороны: woodgrain с горизонтальными полосами, цвет – бело-серый (близкий RAL9002). Толщина панели 45 мм</p>	СТО.05-525-4025	401051205	Golden Oak	4,025	0,525	5,65	88,55
	СТО.05-525-4526	401051305	Golden Oak	4,526			99,572
	СТО.05-525-5040	401051405	Golden Oak	5,040			110,88
	СТО.05-525-7895	401051505	Golden Oak	7,895			173,69
	СТО.05-525-3025	401051905	Golden Oak	3,025			200,09
	СТО.05-525-3525	401052005	Golden Oak	3,525			233,09
	СТО.06-525-4025	401051806	Dark Oak	4,025			88,55
	СТО.06-525-4526	401051906	Dark Oak	4,526			99,572
	СТО.06-525-5040	401052006	Dark Oak	5,040			110,88
	СТО.06-525-7895	401052106	Dark Oak	7,895			173,69
	СТО.06-525-3025	401052506	Dark Oak	3,025			66,55
	СТО.06-525-3525	401052606	Dark Oak	3,525			77,55

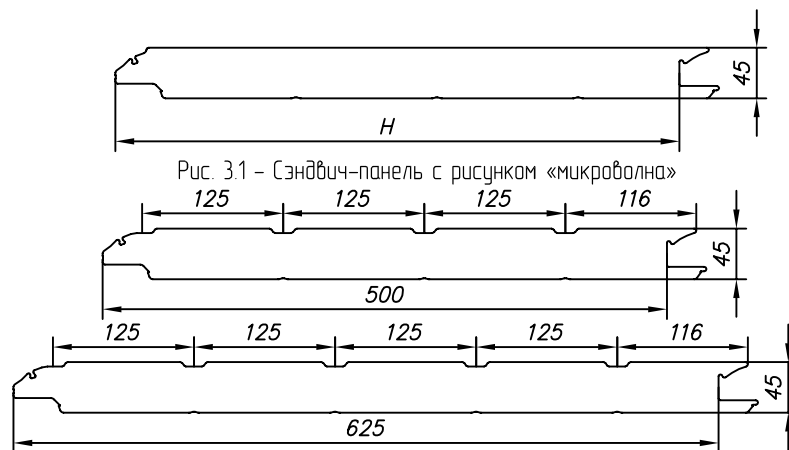


Рис. 3.2 - Сэндвич-панель с горизонтальным гофром

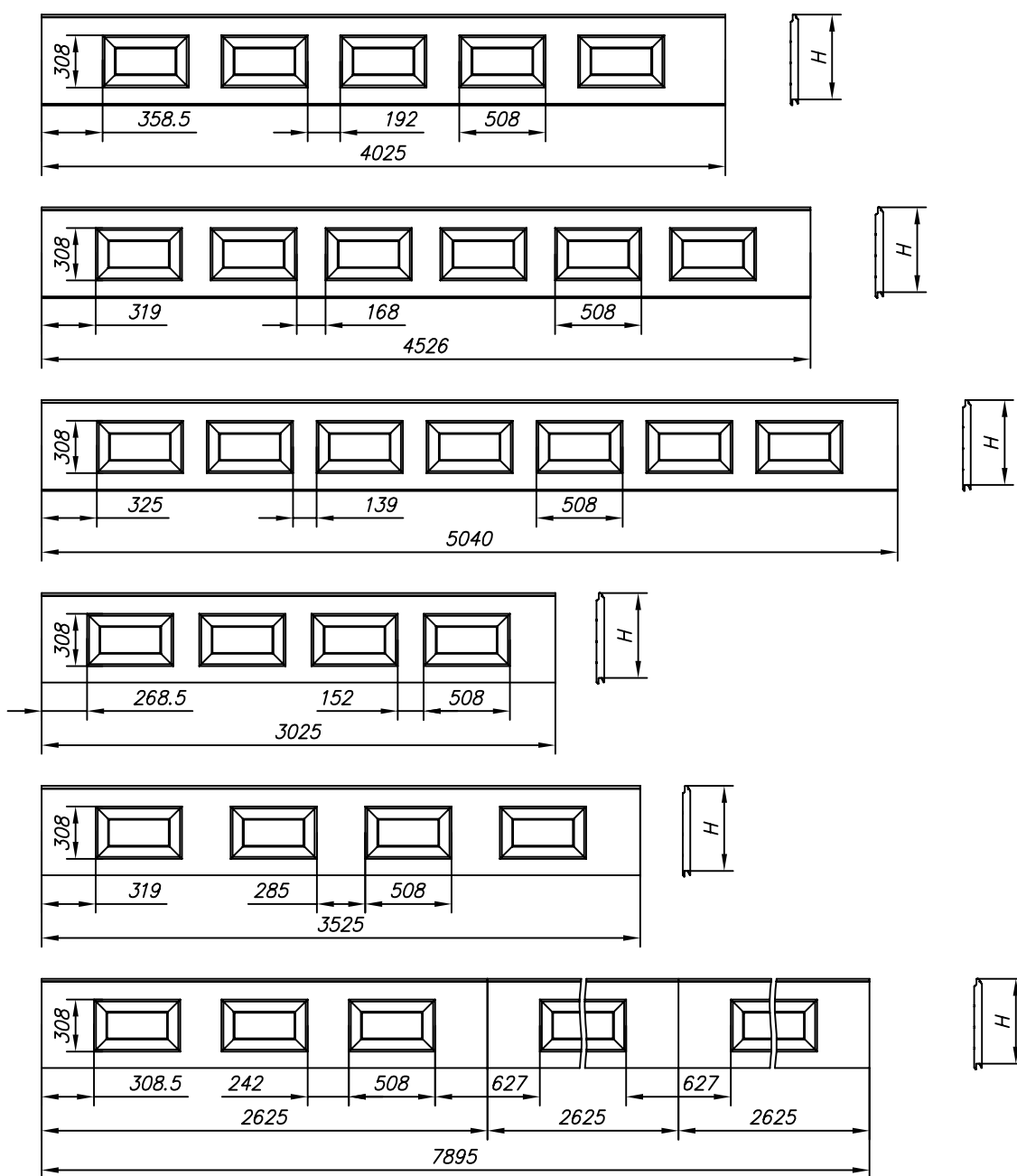


Рис. 3.3 - Схематическое изображение сэндвич-панели с рисунком «филенка»



ALUTECH PRESTIGE

СИСТЕМА
ВЪЕЗДНЫХ ВОРОТ
И КАЛИТОК

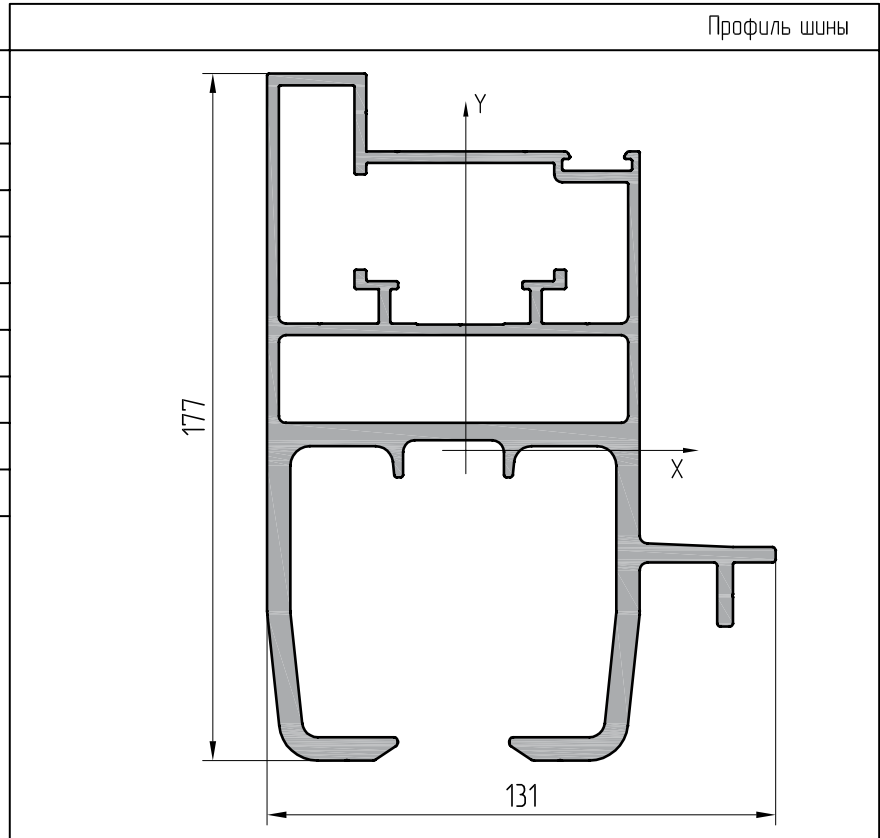
ПРОФИЛИ СИСТЕМЫ

04

Масштаб 1:2

Профиль шины

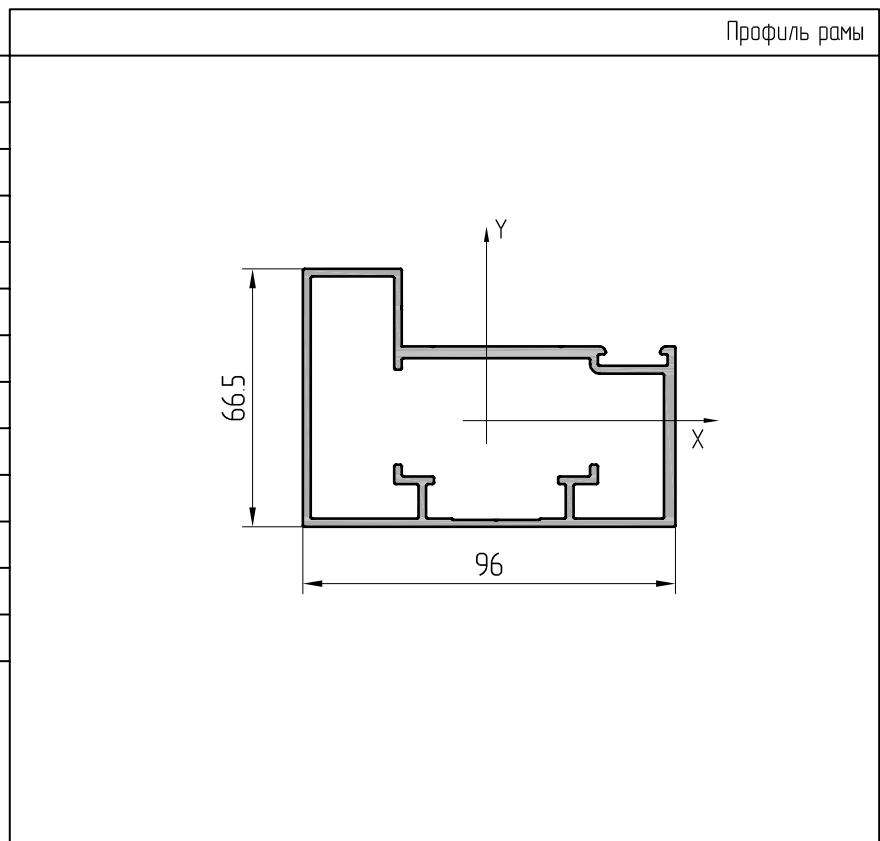
FLGU.400.0101	Артикул
8,873 кг	Теоретическая масса 1 м
947,1 мм	Внешний периметр
3286,4 мм ²	Площадь сечения
Центральные моменты инерции	
$J_x=796,5 \text{ см}^4$	$J_y=498,5 \text{ см}^4$
Угловое соединение	
FLGU.400.0910	Соединитель угловой
0472	Соединитель угловой
4,8x19SDX	Винт самонарезающий



Масштаб 1:2

Профиль рамы

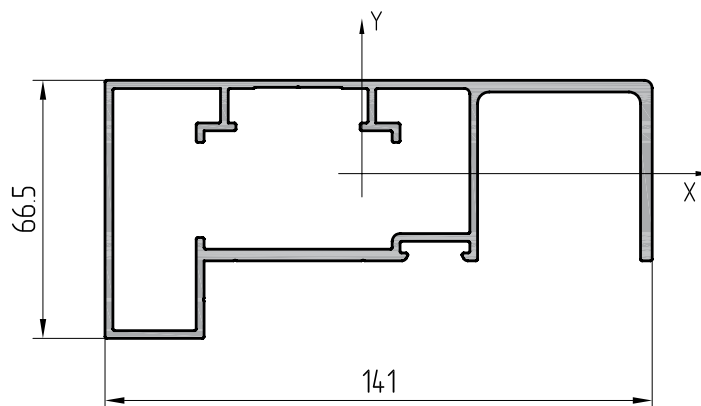
FLGU.400.0102	Артикул
2,253 кг	Теоретическая масса 1 м
340,0 мм	Внешний периметр
834,3 мм ²	Площадь сечения
Центральные моменты инерции	
$J_x=39,3 \text{ см}^4$	$J_y=93,4 \text{ см}^4$
Угловое соединение	
FLGU.400.0910	Соединитель угловой
0472	Соединитель угловой
4,8x19SDX	Винт самонарезающий
Т-соединение	
FLGU.400.0911	Соединитель
4,8x16SAX	Винт самонарезающий



Масштаб 1:2

Профиль рамы верхний

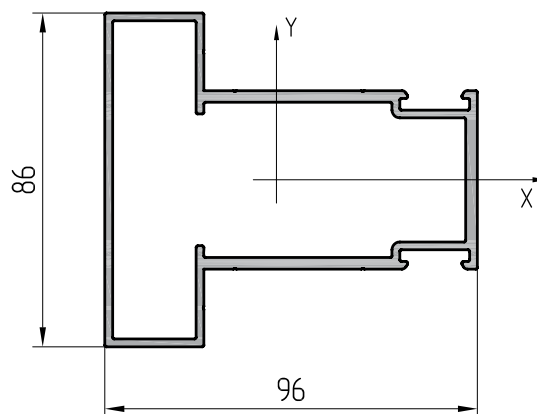
FLGU.400.0103	Артикул
2,879 кг	Теоретическая масса 1 м
513,4 мм	Внешний периметр
1066,0 мм ²	Площадь сечения
Центральные моменты инерции	
$J_x=48,8 \text{ см}^4$	$J_y=230,4 \text{ см}^4$
Угловое соединение	
FLGU.400.0910	Соединитель угловой
0472	Соединитель угловой
4,8x19SDX	Винт самонарезающий



Масштаб 1:2

Профиль разделительный

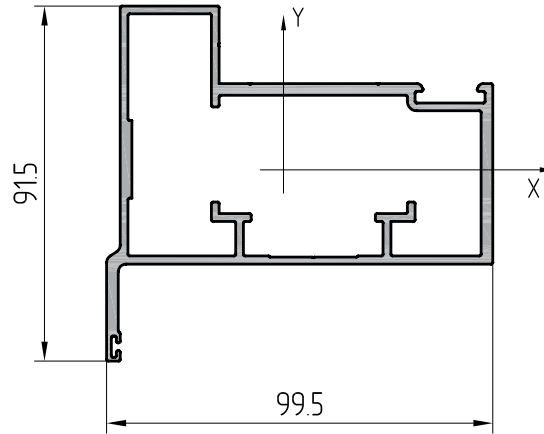
FLGU.400.0104	Артикул
2,4 кг	Теоретическая масса 1 м
394,7 мм	Внешний периметр
888,7 мм ²	Площадь сечения
Центральные моменты инерции	
$J_x=54,8 \text{ см}^4$	$J_y=100,1 \text{ см}^4$
Т-соединение	
FLGU.400.0912	Соединитель
4,8x16SAX	Винт самонарезающий



Масштаб 1:2

Профиль рамы

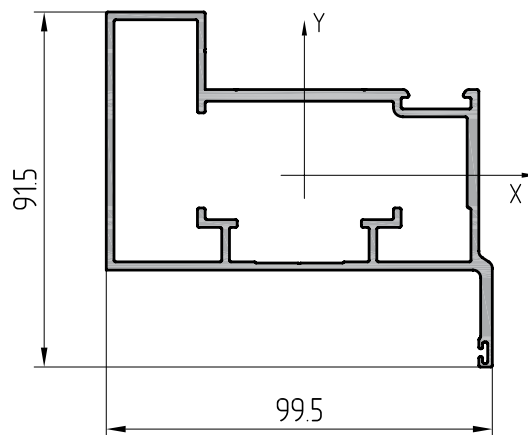
FLGU.400.0105	Артикул
2,522 кг	Теоретическая масса 1 м
405,1 мм	Внешний периметр
934,0 мм ²	Площадь сечения
Центральные моменты инерции	
$J_x=50,1 \text{ см}^4$	$J_y=114,2 \text{ см}^4$
Угловое соединение	
FLGU.400.0910	Соединитель угловой
0472	Соединитель угловой
4,8x19SDX	Винт самонарезающий



Масштаб 1:2

Профиль рамы

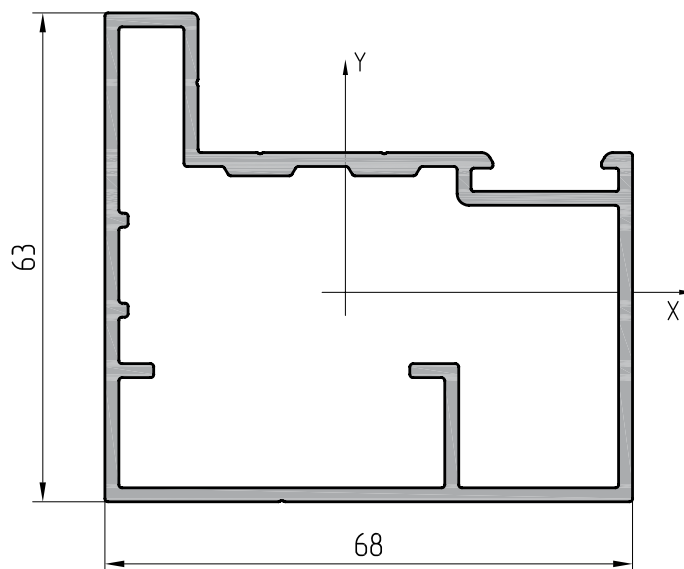
FLGU.400.0106	Артикул
2,43 кг	Теоретическая масса 1 м
405,1 мм	Внешний периметр
900,1 мм ²	Площадь сечения
Центральные моменты инерции	
$J_x=49,7 \text{ см}^4$	$J_y=109,6 \text{ см}^4$
Угловое соединение	
FLGU.400.0910	Соединитель угловой
0472	Соединитель угловой
4,8x19SDX	Винт самонарезающий



Масштаб 1:1

Профиль рамы

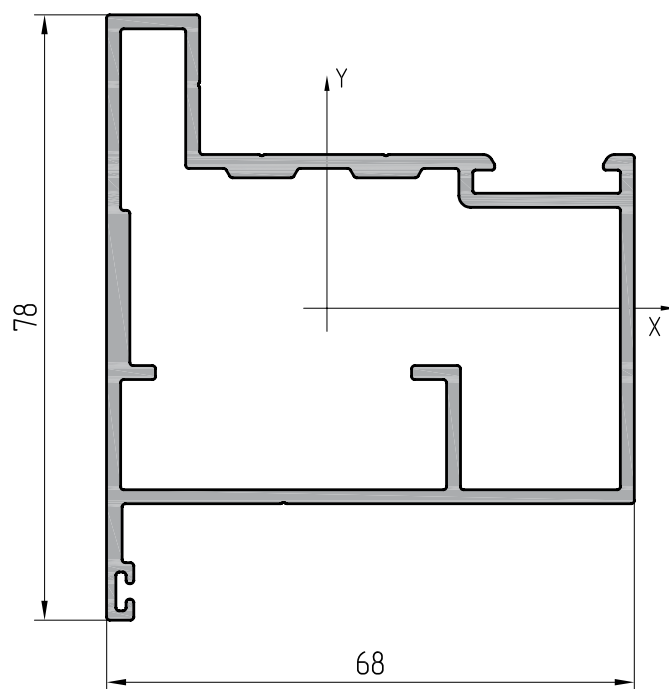
FLGU.400.0107	Артикул
1,474 кг	Теоретическая масса 1 метра
279,0 мм	Внешний периметр
545,9 мм ²	Площадь сечения
Центральные моменты инерции	
$J_x=22,2 \text{ см}^4$	$J_y=32,8 \text{ см}^4$
Угловое соединение	
FLGU.400.0914	Соединитель угловой
0438	Соединитель угловой
4,8x19SDX	Винт самонарезающий



Масштаб 1:1

Профиль рамы

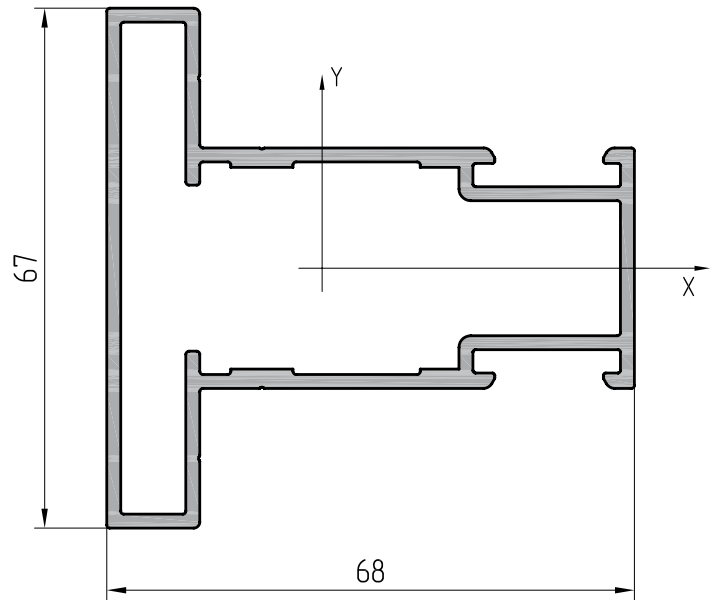
FLGU.400.0108	Артикул
1,615 кг	Теоретическая масса 1 метра
320,7 мм	Внешний периметр
598,3 мм ²	Площадь сечения
Центральные моменты инерции	
$J_x=26,1 \text{ см}^4$	$J_y=36,9 \text{ см}^4$
Угловое соединение	
FLGU.400.0914	Соединитель угловой
0438	Соединитель угловой
4,8x19SDX	Винт самонарезающий



Масштаб 1:1

Профиль промежуточный

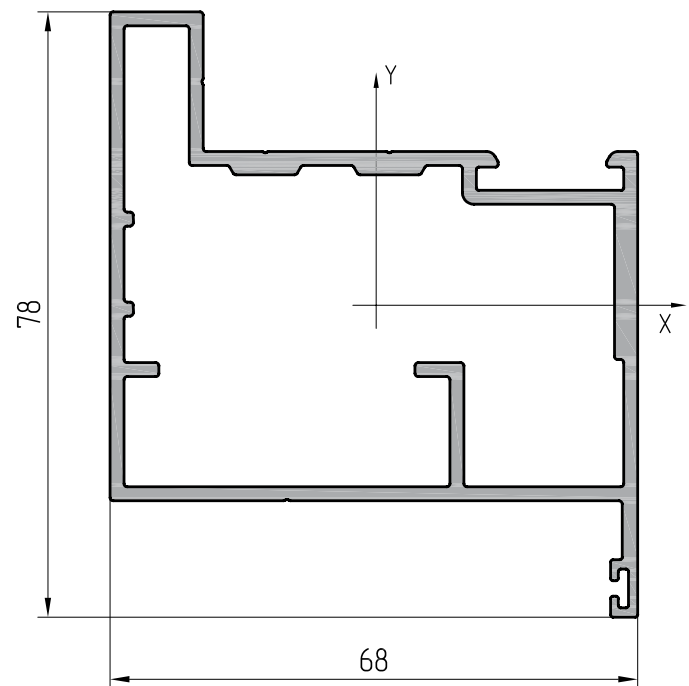
FLGU.400.0109	Артикул
1,449 кг	Теоретическая масса 1 м
304,4 мм	Внешний периметр
536,6 мм ²	Площадь сечения
Центральные моменты инерции	
$J_x=16,8 \text{ см}^4$	$J_y=30,7 \text{ см}^4$
Т-соединение	
FLGU.400.0913	Соединитель угловой
4,8x16SAX	Винт самонарезающий



Масштаб 1:1

Профиль рамы

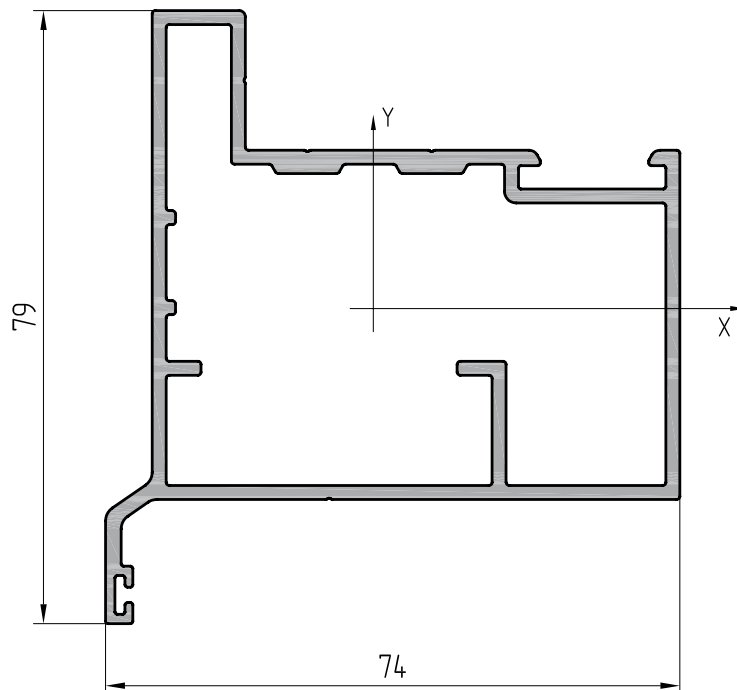
FLGU.400.0110	Артикул
1,627 кг	Теоретическая масса 1 м
321,3 мм	Внешний периметр
602,6 мм ²	Площадь сечения
Центральные моменты инерции	
$J_x=26,0 \text{ см}^4$	$J_y=39,2 \text{ см}^4$
Угловое соединение	
FLGU.400.0914	Соединитель угловой
0438	Соединитель угловой
4,8x19SDX	Винт самонарезающий



Масштаб 1:1

Профиль рамы

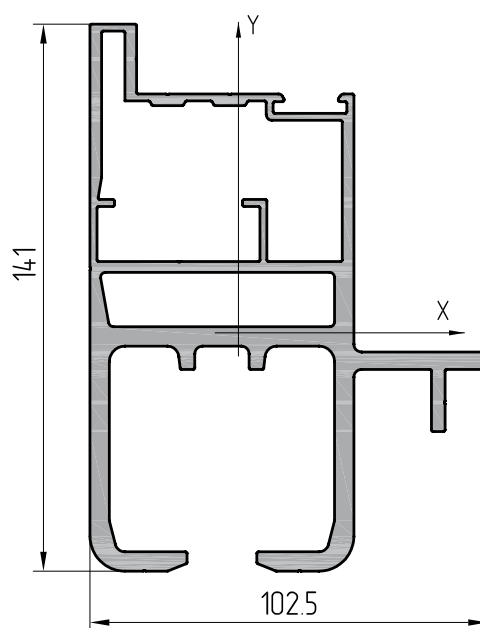
FLGU.400.0111	Артикул
1,589 кг	Теоретическая масса 1 м
330,0 мм	Внешний периметр
588,4 мм ²	Площадь сечения
Центральные моменты инерции	
$J_x=26,8 \text{ см}^4$	$J_y=37,7 \text{ см}^4$
Угловое соединение	
FLGU.400.0914	Соединитель угловой
0438	Соединитель угловой
4,8x19SDX	Винт самонарезающий



Масштаб 1:2

Профиль шины

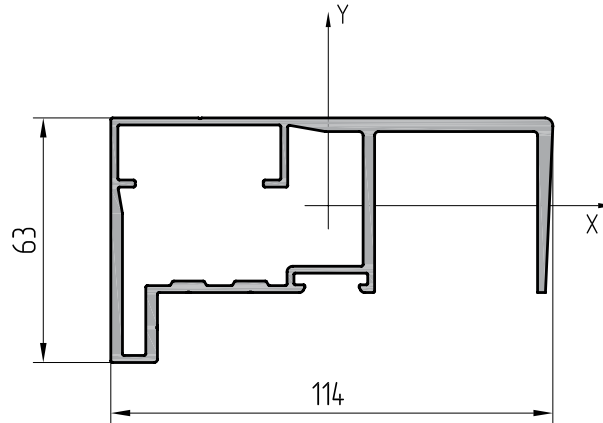
FLGU.400.0112	Артикул
5,977 кг	Теоретическая масса 1 м
728,9 мм	Внешний периметр
2213,5 мм ²	Площадь сечения
Центральные моменты инерции	
$J_x=300,1 \text{ см}^4$	$J_y=191,83 \text{ см}^4$
Угловое соединение	
FLGU.400.0914	Соединитель угловой
0438	Соединитель угловой
4,8x19SDX	Винт самонарезающий



Масштаб 1:2

Профиль рамы верхний

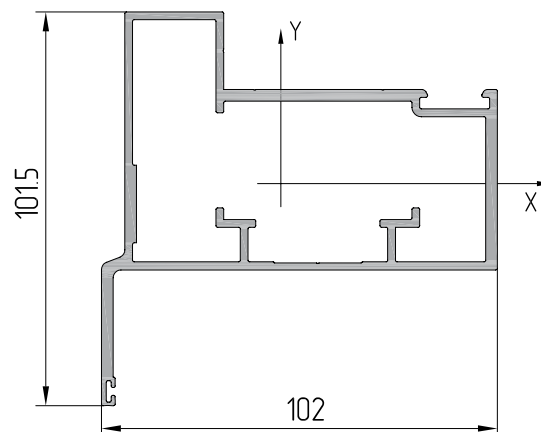
FLGU.400.0113	Артикул
2,596 кг	Теоретическая масса 1 м
450,5 мм	Внешний периметр
961,2 мм ²	Площадь сечения
Центральные моменты инерции	
$J_x=37,64 \text{ см}^4$	$J_y=144,33 \text{ см}^4$
Угловое соединение	
FLGU.400.0914	Соединитель угловой
0438	Соединитель угловой
4,8x19SDX	Винт самонарезающий



Масштаб 1:2

Профиль рамы

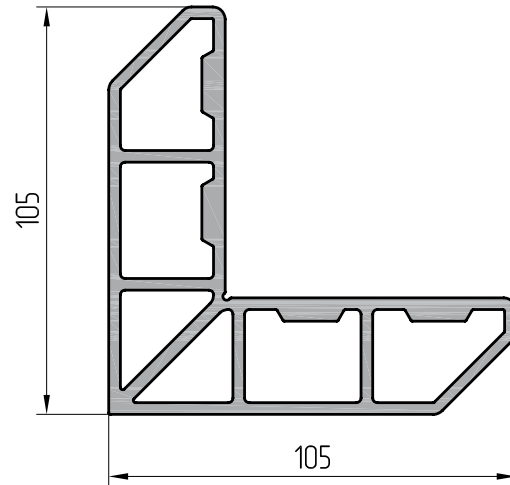
FLGU.400.0116	Артикул
2,620 кг	Теоретическая масса 1 м
429,5 мм	Внешний периметр
970,5 мм ²	Площадь сечения
Центральные моменты инерции	
$J_x=58,46 \text{ см}^4$	$J_y=123,38 \text{ см}^4$
Угловое соединение	
FLGU.400.0910	Соединитель угловой
0472	Соединитель угловой
4,8x19SDX	Винт самонарезающий



Масштаб 1:2

Профиль угловой соединительный

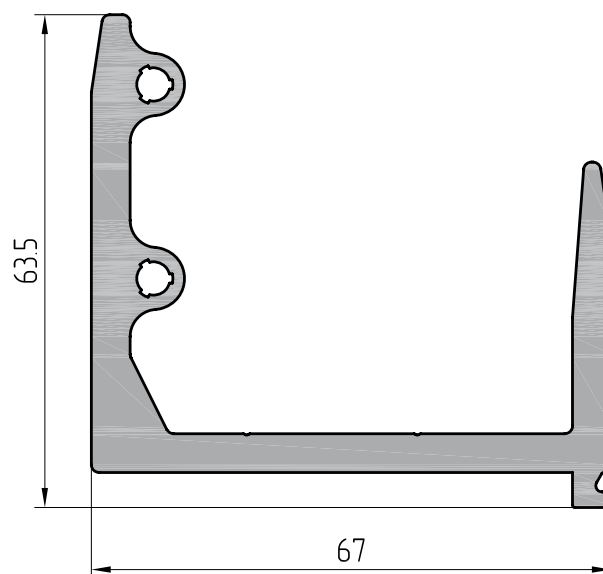
FLGU.400.0201	Артикул
4,730 кг	Теоретическая масса 1 м
394,3 мм	Внешний периметр
1751,9 мм ²	Площадь сечения
Центральные моменты инерции	
$J_x=153,3 \text{ см}^4$	$J_y=153,3 \text{ см}^4$



Масштаб 1:1

Профиль присоединительный

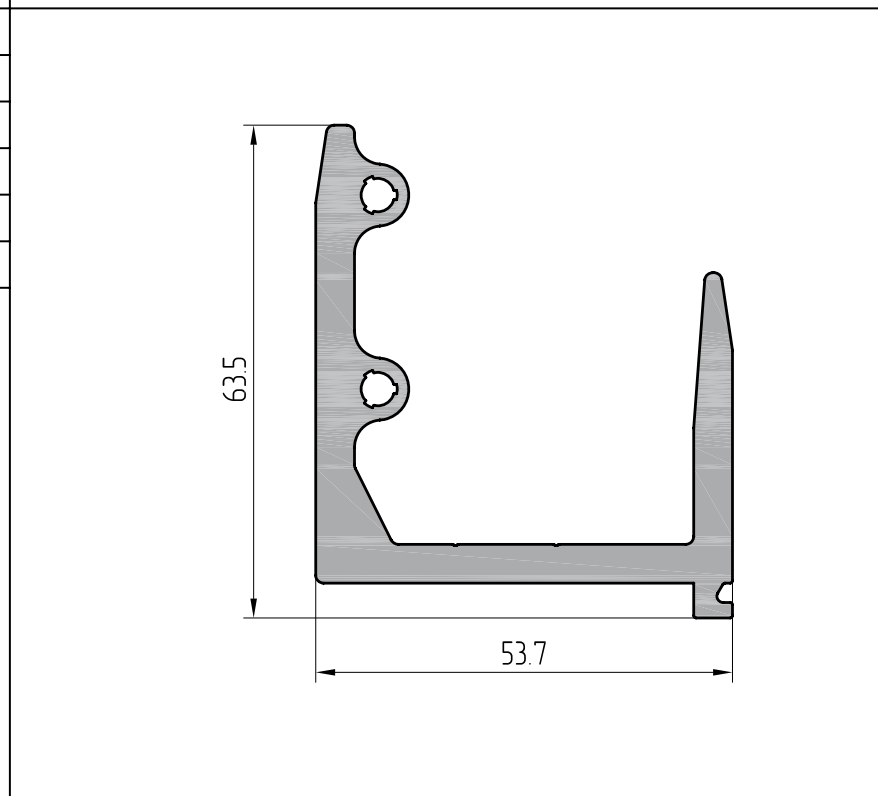
FLGU.400.0202	Артикул
2,347 кг	Теоретическая масса 1 м
338,4 мм	Внешний периметр
869,4 мм ²	Площадь сечения
Центральные моменты инерции	
$J_x=25,5 \text{ см}^4$	$J_y=57,6 \text{ см}^4$



Масштаб 1:1

Профиль присоединительный

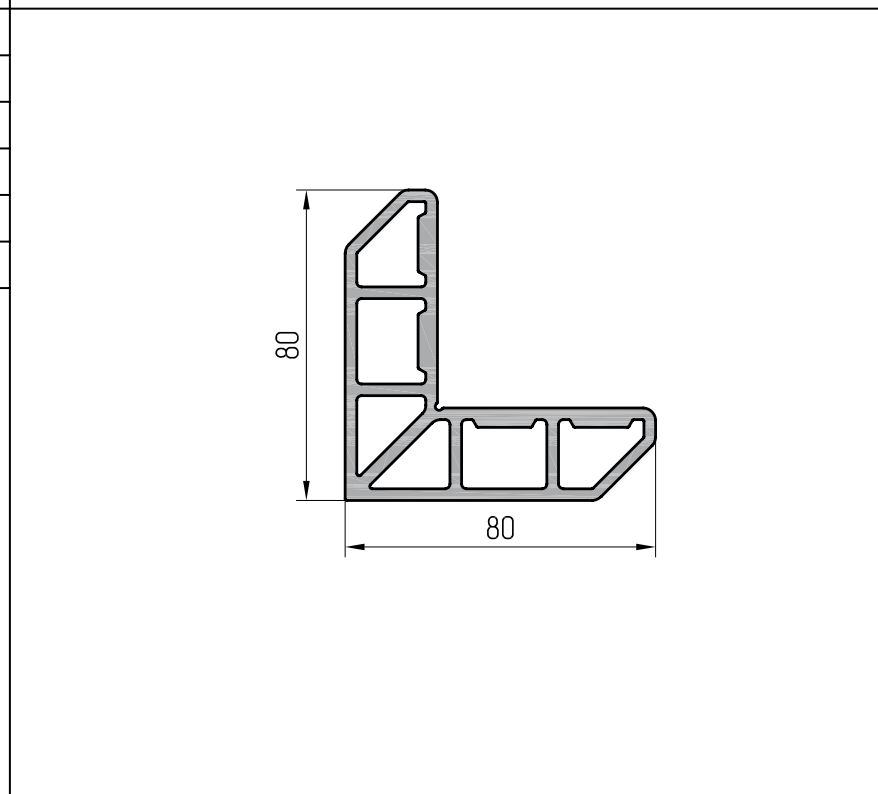
FLGU.400.0203	Артикул
2,168 кг	Теоретическая масса 1 м
311,8 мм	Внешний периметр
802,9 мм ²	Площадь сечения
Центральные моменты инерции	
$J_x=23,8 \text{ см}^4$	$J_y=33,8 \text{ см}^4$



Масштаб 1:2

Профиль угловой соединительный

FLGU.400.0204	Артикул
3,501 кг	Теоретическая масса 1 м
300,1 мм	Внешний периметр
1296,9 мм ²	Площадь сечения
Центральные моменты инерции	
$J_x=66,3 \text{ см}^4$	$J_y=66,3 \text{ см}^4$



Масштаб 1:1		Профиль штапика
FLGU.400.0301	Артикул	
0,282 кг	Теоретическая масса 1 м	
155,9 мм	Внешний периметр	
104,3 мм ²	Площадь сечения	
Центральные моменты инерции		
$J_x=0,63 \text{ см}^4$	$J_y=0,63 \text{ см}^4$	

Масштаб 1:1		Профиль штапика
FLGU.400.0302	Артикул	
0,409 кг	Теоретическая масса 1 м	
211,0 мм	Внешний периметр	
151,8 мм ²	Площадь сечения	
Центральные моменты инерции		
$J_x=0,8 \text{ см}^4$	$J_y=3,4 \text{ см}^4$	

Масштаб 1:1		Профиль штапика
FLGU.400.0303	Артикул	
0,235 кг	Теоретическая масса 1 м	
103,8 мм	Внешний периметр	
87,0 мм ²	Площадь сечения	
Центральные моменты инерции		
$J_x=0,47 \text{ см}^4$	$J_y=0,25 \text{ см}^4$	

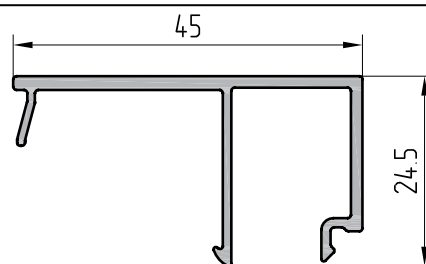
Масштаб 1:1		Профиль штапика
FLGU.400.0304	Артикул	
0,339 кг	Теоретическая масса 1 м	
181,0 мм	Внешний периметр	
125,6 мм ²	Площадь сечения	
Центральные моменты инерции		
$J_x=0,8 \text{ см}^4$	$J_y=3,7 \text{ см}^4$	



Масштаб 1:1

Профиль штапика

FLGU.400.0305	Артикул
0,397 кг	Теоретическая масса 1 м
205 мм	Внешний периметр
147,2 мм ²	Площадь сечения
Центральные моменты инерции	
$J_x=0,82 \text{ см}^4$	$J_y=2,95 \text{ см}^4$



Масштаб 1:1		Профиль монтажный
FLGU.400.0401	Артикул	
0,353 кг	Теоретическая масса 1 м	
207,3 мм	Внешний периметр	
130,7 мм ²	Площадь сечения	
Центральные моменты инерции		
$J_x=0,07 \text{ см}^4$	$J_y=9,4 \text{ см}^4$	

Масштаб 1:1		Профиль монтажный
FLGU.400.0402	Артикул	
0,199 кг	Теоретическая масса 1 м	
116,9 мм	Внешний периметр	
73,7 мм ²	Площадь сечения	
Центральные моменты инерции		
$J_x=0,06 \text{ см}^4$	$J_y=1,2 \text{ см}^4$	

Масштаб 1:1		Профиль решетчатого заполнения
FLGU.400.0403	Артикул	
0,411 кг	Теоретическая масса 1 м	
239,1 мм	Внешний периметр	
152,1 мм ²	Площадь сечения	
Центральные моменты инерции		
$J_x=0,41 \text{ см}^4$	$J_y=13,4 \text{ см}^4$	

Масштаб 1:1		Профиль решетчатого заполнения
FLGU.400.0404	Артикул	
0,243 кг	Теоретическая масса 1 м	
141,9 мм	Внешний периметр	
89,9 мм ²	Площадь сечения	
Центральные моменты инерции		
$J_x=0,27 \text{ см}^4$	$J_y=1,9 \text{ см}^4$	

Масштаб 1:1		Профиль сплошного заполнения
FLGU.400.0405	Артикул	
0,429 кг	Теоретическая масса 1 м	
250,8 мм	Внешний периметр	
158,8 мм ²	Площадь сечения	
Центральные моменты инерции		
$J_x=0,33 \text{ см}^4$	$J_y=13,4 \text{ см}^4$	

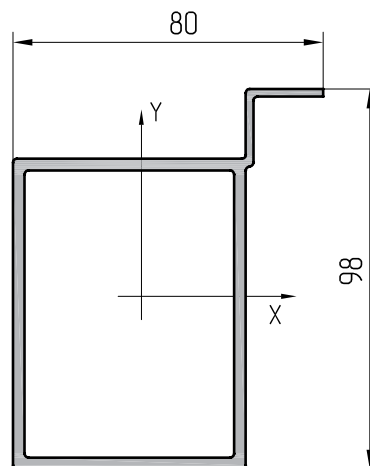
Масштаб 1:1		Профиль притвора
FLGU.400.0501	Артикул	
0,264 кг	Теоретическая масса 1 м	
115,7 мм	Внешний периметр	
98,0 мм ²	Площадь сечения	
Центральные моменты инерции		
$J_x=0,66 \text{ см}^4$	$J_y=0,42 \text{ см}^4$	

Масштаб 1:1		Профиль столба
FLGU.400.0502	Артикул	
2,009 кг	Теоретическая масса 1 м	
278,4 мм	Внешний периметр	
744,2 мм ²	Площадь сечения	
Центральные моменты инерции		
$J_x=38,8 \text{ см}^4$	$J_y=50,2 \text{ см}^4$	

Масштаб 1:2

Профиль столба

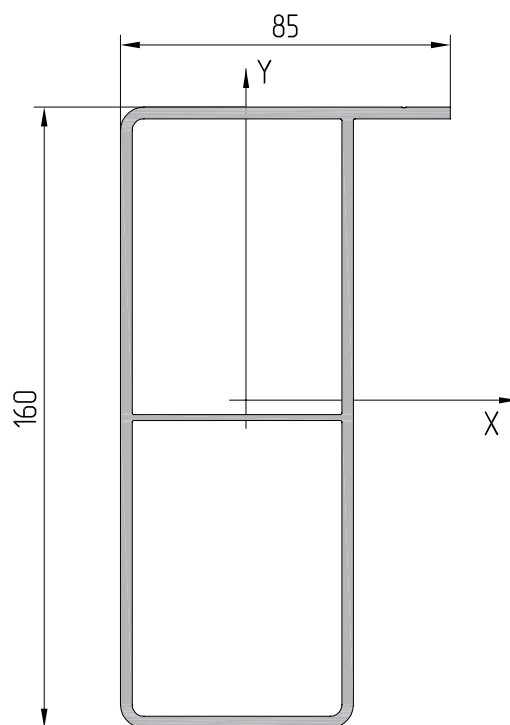
FLGU.400.0503	Артикул
2,386 кг	Теоретическая масса 1 м
352,6 мм	Внешний периметр
880,4 мм ²	Площадь сечения
Центральные моменты инерции	
$J_x=92,9 \text{ см}^4$	$J_y=56,1 \text{ см}^4$



Масштаб 1:2

Профиль столба

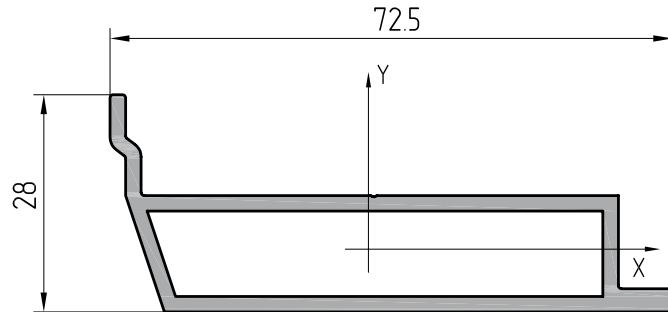
FLGU.400.0504	Артикул
3,841 кг	Теоретическая масса 1 м
482,2 мм	Внешний периметр
1422,7 мм ²	Площадь сечения
Центральные моменты инерции	
$J_x=436,88 \text{ см}^4$	$J_y=99,53 \text{ см}^4$



Масштаб 1:1

Профиль притвора

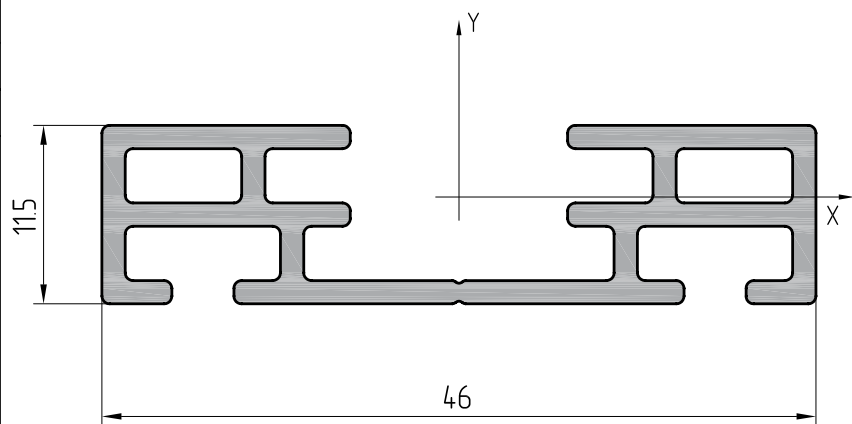
FLGU.400.0505	Артикул
0,910 кг	Теоретическая масса 1 м
192,7 мм	Внешний периметр
335,8 мм ²	Площадь сечения
Центральные моменты инерции	
$J_x=1,71 \text{ см}^4$	$J_y=17,0 \text{ см}^4$



Масштаб 2:1

Профиль притвора

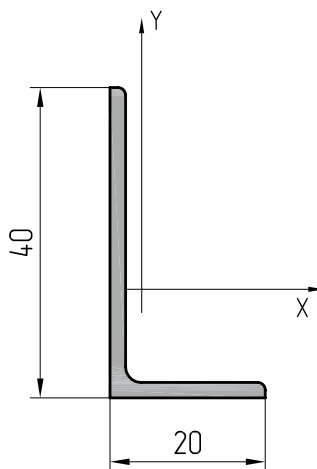
FLGU.400.0506	Артикул
0,528 кг	Теоретическая масса 1 м
205,5 мм	Внешний периметр
195,1 мм ²	Площадь сечения
Центральные моменты инерции	
$J_x=4,69 \text{ см}^4$	$J_y=73,7 \text{ см}^4$



Масштаб 1:1

Профиль алюминиевый экструдированный

AYPC.120.0201	Артикул
0,315 кг	Теоретическая масса 1 м
118,3 мм	Внешний периметр
116,5 мм ²	Площадь сечения
Центральные моменты инерции	
$J_x=1,95 \text{ см}^4$	$J_y=0,35 \text{ см}^4$



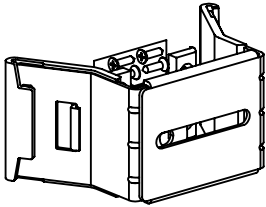
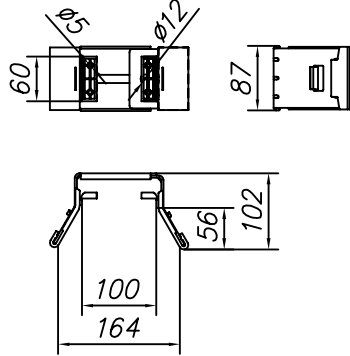
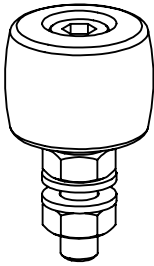
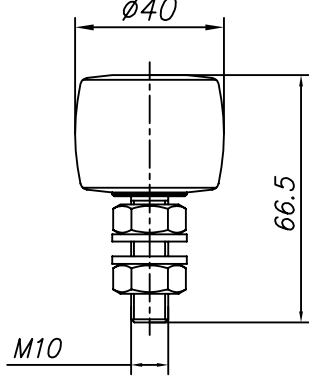
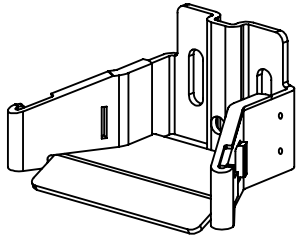
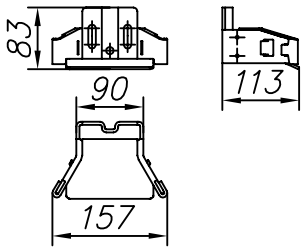
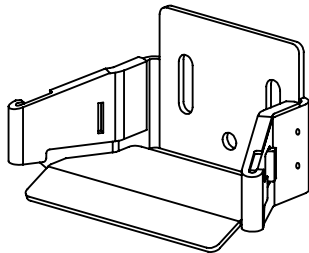
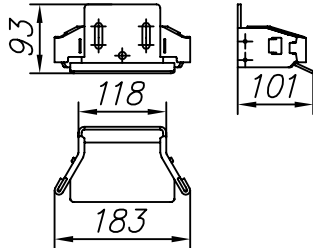


ALUTECH PRESTIGE

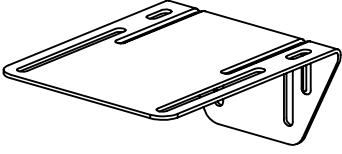
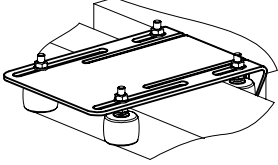
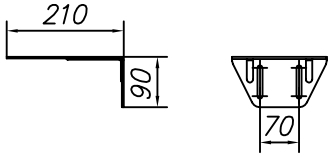
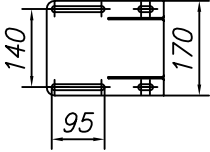
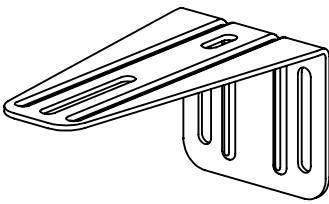
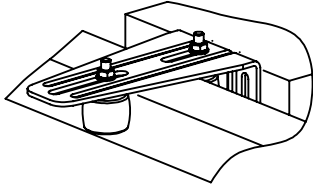
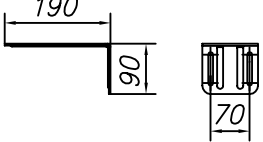
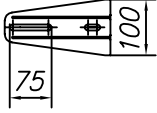
СИСТЕМА
ВЪЕЗДНЫХ ВОРОТ
И КАЛИТОК

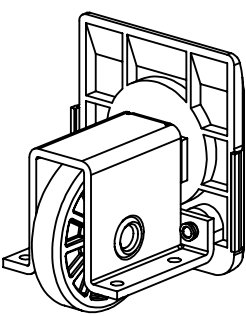
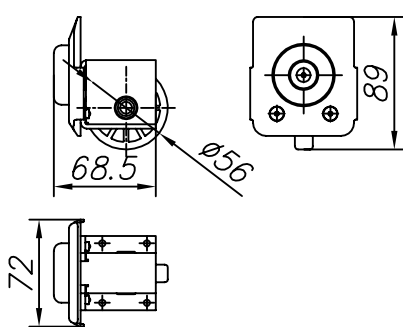
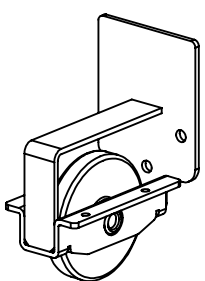
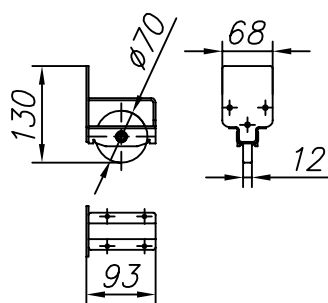
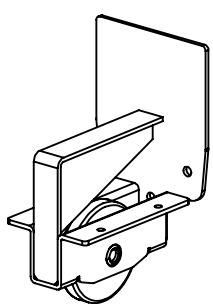
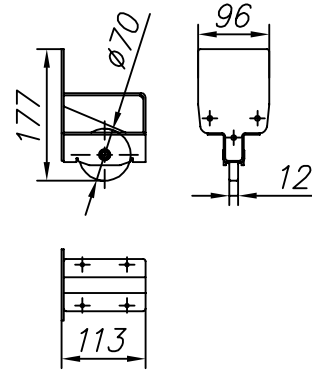
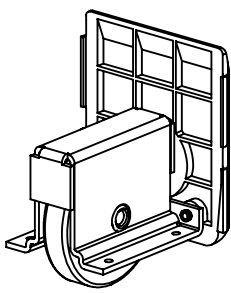
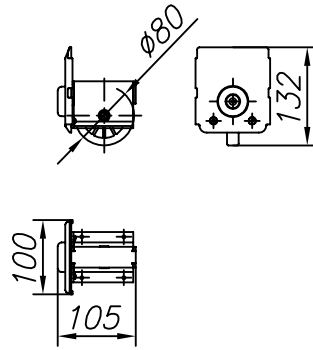
КОМПЛЕКТУЮЩИЕ ИЗДЕЛИЯ

05

Наименование / эскиз	Код по каталогу	Цвет	Артикул	Размеры
	415000100	-	SGN.00.500	
	415002600	-	SGN.00.720	
	415002800	-	SGN.01.420	
	415003000	-	SGN.02.420	

Наименование / эскиз	Код по каталогу	Цвет	Артикул	Размеры
Опора роликовая	415000300	-	SGN.01.100	
	<p>Удерживает створку откатных самонесущих ворот на профиле 68 мм, воспринимает нагрузку от массы створки, обеспечивает возможность перемещения створки. Крепится к раме ворот опорной.</p> <p>Упаковка 2 шт.</p>			
Опора роликовая	415001400	-	SGN.02.100	
	<p>Удерживает створку откатных самонесущих ворот на профиле 96 мм, воспринимает нагрузку от массы створки, обеспечивает возможность перемещения створки. Крепится к раме опорной.</p> <p>Упаковка 2 шт.</p>			
Подставка	415000600	-	SGN.01.200	
	<p>Подставка предназначена для установки опор роликовых SGN.01.100. Крепление подставки к фундаменту осуществляется при помощи анкерных болтов либо сваркой к предварительно заложенному в фундамент элементу.</p> <p>Упаковка 2 шт.</p>			
Подставка	415001700	-	SGN.02.200	
	<p>Подставка предназначена для установки опор роликовых SGN.02.100. Крепление подставки к фундаменту осуществляется при помощи анкерных болтов либо сваркой к предварительно заложенному в фундамент элементу.</p> <p>Упаковка 2 шт.</p>			

Наименование / эскиз	Код по каталогу	Цвет	Артикул	Размеры
<p data-bbox="277 275 388 309">Кронштейн</p> 	<p data-bbox="579 275 690 309">415002200</p> <p data-bbox="781 275 797 297">-</p> <p data-bbox="893 275 1004 309">SGN.02.717</p>  <p data-bbox="558 533 1020 640">Предназначен для установки роликов поддерживающих SGN.00.720 при монтаже откатных самонесущих ворот без столба удерживающего. Применяется только при встраиваемом типе монтажа заполнения.</p> <p data-bbox="558 689 690 719">Упаковка 10 шт.</p>			 
<p data-bbox="277 730 388 763">Кронштейн</p> 	<p data-bbox="579 730 690 763">415002300</p> <p data-bbox="781 730 797 752">-</p> <p data-bbox="893 730 1004 763">SGN.02.718</p>  <p data-bbox="558 992 1020 1099">Предназначен для установки роликов поддерживающих SGN.00.720 при монтаже откатных самонесущих ворот без столба удерживающего. Применяется только при встраиваемом типе монтажа заполнения.</p> <p data-bbox="558 1149 690 1178">Упаковка 10 шт.</p>			 

Наименование / эскиз	Код по каталогу	Цвет	Артикул	Размеры
<p>Ралик опорный</p> 	412640500	-	FLGU.400.0623	
<p>Ралик опорный</p> 	412640600	-	FLGU.400.0630	
<p>Ралик опорный</p> 	412640800	-	FLGU.400.0631	
<p>Ралик опорный</p> 	412640700	-	FLGU.400.0633	

Предназначен для снижения нагрузки на шину в закрытом положении ворот и для предотвращения схода шины с опор роликовых. Устанавливается в обеих частях шины откатных самонесущих ворот на профиле 68 мм.
Упаковка 10 шт.

Предназначен для снижения нагрузки на шину в закрытом положении ворот и для предотвращения схода шины с опор роликовых. Устанавливается в передней части шины опорной створки встречных откатных самонесущих ворот на профиле 68 мм.
Упаковка 10 шт.

Предназначен для снижения нагрузки на шину в закрытом положении ворот и для предотвращения схода шины с опор роликовых. Устанавливается в передней части шины опорной створки встречных откатных самонесущих ворот на профиле 96 мм.
Упаковка 10 шт.

Предназначен для снижения нагрузки на шину в закрытом положении ворот и для предотвращения схода шины с опор роликовых. Устанавливается в передней части шины откатных самонесущих ворот на профиле 96 мм.
Упаковка 10 шт.

Наименование / эскиз	Код по каталогу	Цвет	Артикул	Размеры
	412710130	RAL 9005	FLGU.400.0702	
Крышка	412710230	RAL 9005	FLGU.400.0703	
	412710230	RAL 9005	FLGU.400.0703	
Крышка	412710330	RAL 9005	FLGU.400.0704	
	412710330	RAL 9005	FLGU.400.0704	
Крышка	412710430	RAL 9005	FLGU.400.0706	
	412710430	RAL 9005	FLGU.400.0706	

Выполняет декоративную роль. Препятствует смещению профилей заполнения друг относительно друга. Устанавливается сверху и снизу пары профилей FLGU.400.0401 и FLGU.400.0403 при накладном типе монтажа.

Упаковка 100 шт.

Выполняет декоративную роль. Препятствует смещению профилей заполнения друг относительно друга. Устанавливается сверху и снизу пары профилей FLGU.400.0402 и FLGU.400.0404 при накладном типе монтажа.

Упаковка 100 шт.

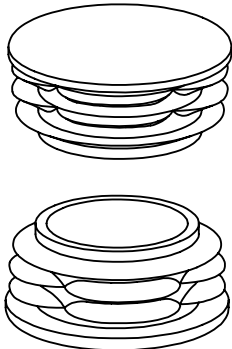
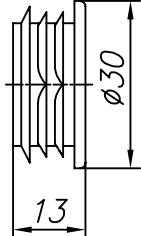
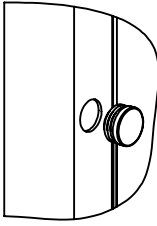
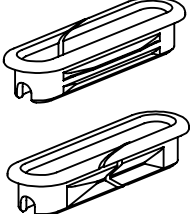
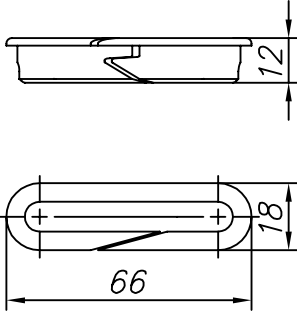
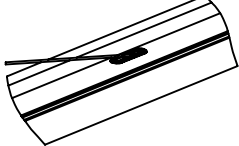
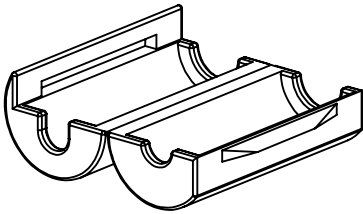
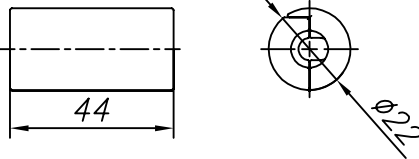
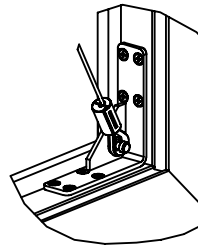
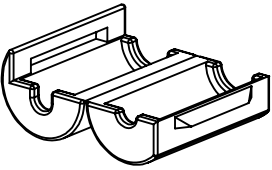
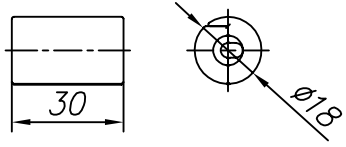
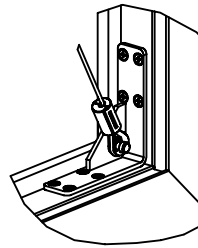
Выполняет декоративную роль. Препятствует смещению профилей заполнения друг относительно друга. Используется совместно с крышкой FLGU.400.0708. Устанавливается сверху (снизу) пары профилей FLGU.400.0401 и FLGU.400.0405 при накладном типе монтажа.

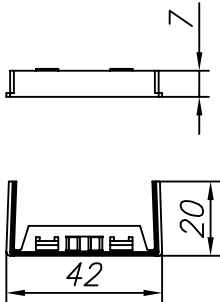
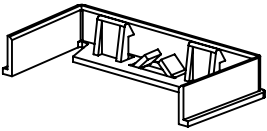
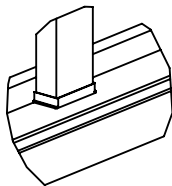
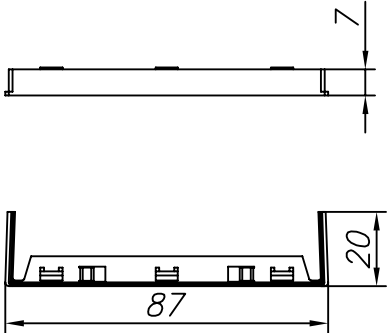
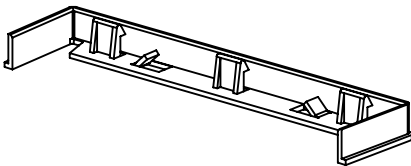
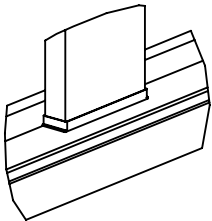
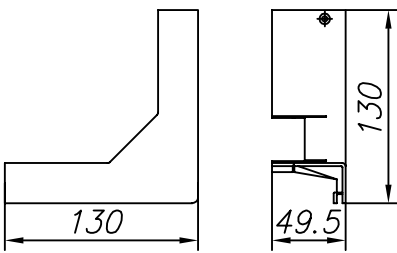
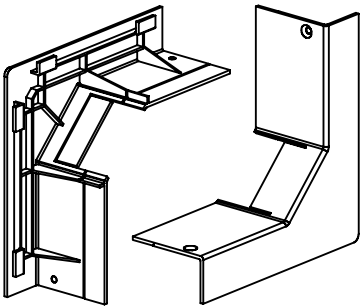
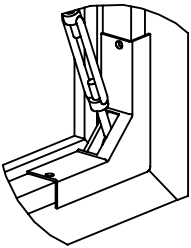
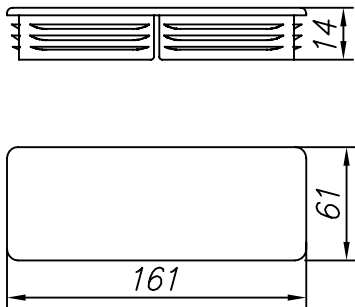
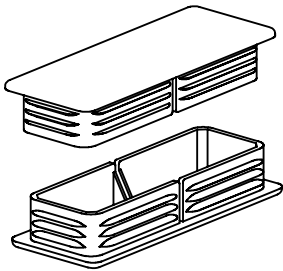
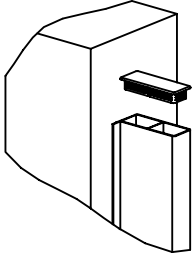
Упаковка 100 шт.

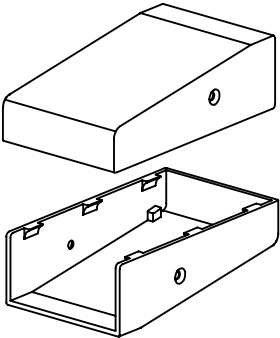
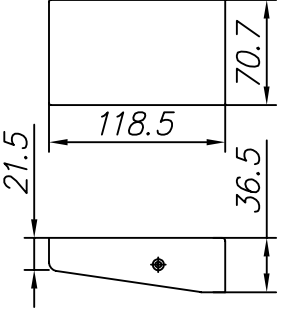
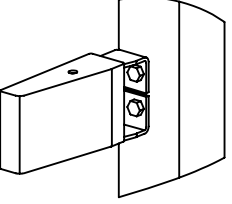
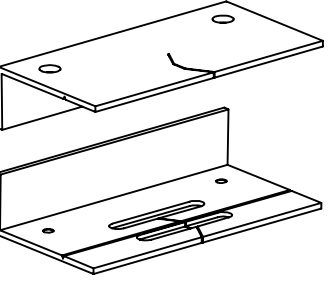
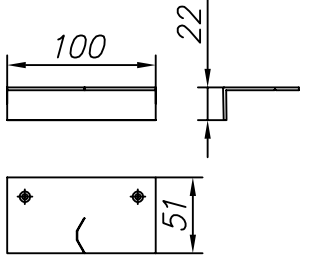
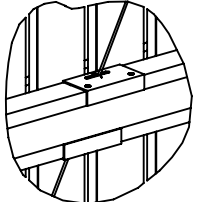
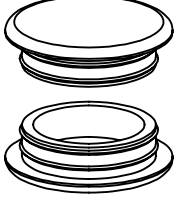
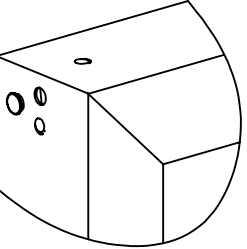
Выполняет декоративную роль. Устанавливается в верхней части столба FLGU.400.0502 калитки, распашных ворот на профиле 68 мм.

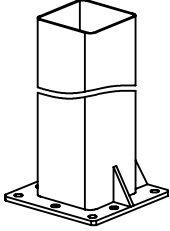
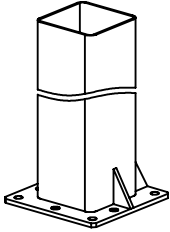

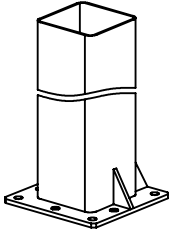
Упаковка 10 шт.

Наименование / эскиз	Код по каталогу	Цвет	Артикул	Размеры
Крышка	412710530	RAL9005	FLGU.400.0707	
		<p>Выполняет декоративную роль. Устанавливается в верхней части столба FLGU.400.0502 калитки, распашных ворот на профиле 68 мм.</p> <p>Упаковка 10 шт.</p>		
Крышка	412710630	RAL9005	FLGU.400.0708	
		<p>Выполняет декоративную роль. Препятствует смещению профилей заполнения друг относительно друга. Используется совместно с крышкой FLGU.400.0704. Устанавливается сверху (снизу) пары профилей FLGU.400.0401 и FLGU.400.0405 при накладном типе монтажа.</p> <p>Упаковка 100 шт.</p>		
Крышка	412710730	RAL9005	FLGU.400.0709	
		<p>Выполняет декоративную роль. Устанавливается в верхней части столба FLGU.400.0503 распашных ворот на профиле 96 мм.</p> <p>Упаковка 10 шт.</p>		
Крышка	412710830	RAL9005	FLGU.400.0710	
		<p>Выполняет декоративную роль. Устанавливается в верхней части столба удерживающего откатных ворот.</p> <p>Упаковка 10 шт.</p>		

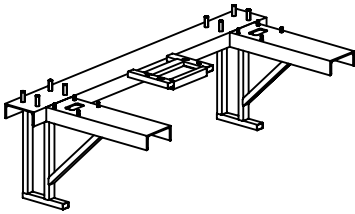
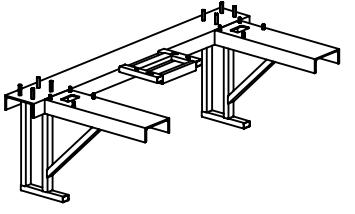
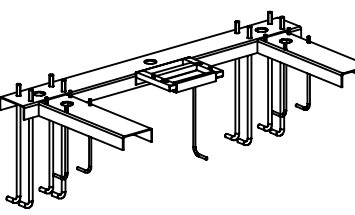
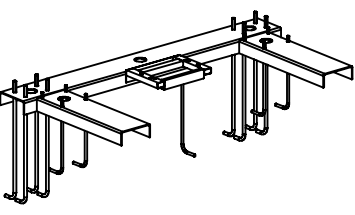
Наименование / эскиз	Код по каталогу	Цвет	Артикул	Размеры
<p>Крышка</p> 	412730030	RAL 9005	FLGU.400.0711	
 <p>Выполняет декоративную роль. Устанавливается в отверстия $\varnothing 26$ мм в местах крепления столба калитки, распашных ворот.</p> <p>Упаковка 30 шт.</p>				
<p>Вставка</p> 	412730130	RAL 9005	FLGU.400.0712	
 <p>Выполняет декоративную роль. Устанавливается в импостах в отверстия для тросовой растяжки.</p> <p>Упаковка 30 шт.</p>				
<p>Втулка</p> 	412950130	RAL 9005	FLGU.400.0713	
 <p>Предназначена для декоративного закрывания зажима конца троса $\varnothing 5$ мм.</p> <p>Упаковка 20 шт.</p>				
<p>Втулка</p> 	412950230	RAL 9005	FLGU.400.0714	
 <p>Предназначена для декоративного закрывания зажима конца троса $\varnothing 3$ мм.</p> <p>Упаковка 20 шт.</p>				

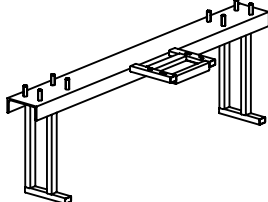
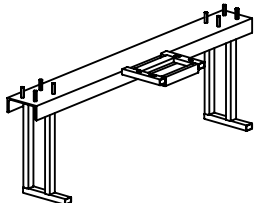
Наименование / эскиз	Код по каталогу	Цвет	Артикул	Размеры
Крышка	412710930	RAL9005	FLGU.400.0715	
	 <p>Устанавливается сверху и снизу пары профилей FLGU.400.0402 и FLGU.400.0404 при встраиваемом типе монтажа. Предназначена для скрытия просвета между профилями заполнения и профилями рамы, линии отреза профилей FLGU.400.0402 и FLGU.400.0404.</p> <p>Упаковка 100 шт.</p>			
Крышка	412711030	RAL9005	FLGU.400.0716	
	 <p>Устанавливается сверху и снизу пары профилей FLGU.400.0401 и FLGU.400.0403 при встраиваемом типе монтажа. Предназначена для скрытия просвета между профилями заполнения и профилями рамы, линии отреза профилей FLGU.400.0401 и FLGU.400.0403.</p> <p>Упаковка 100 шт.</p>			
Крышка	412711130	RAL9005	FLGU.400.0717	
	 <p>Выполняет декоративную роль. Предназначена для скрытия линии отреза штапиков, закрывания кронштейна FLGU.400.0906.</p> <p>Упаковка 10 шт.</p>			
Крышка	412711330	RAL9005	FLGU.400.0719	
	 <p>Выполняет декоративную роль. Устанавливается на столб притвор FLGU.400.0504 откатных ворот.</p> <p>Упаковка 10 шт.</p>			

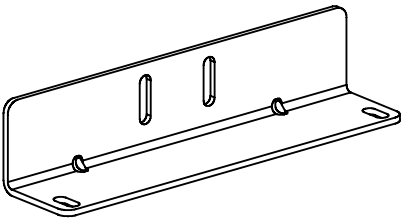
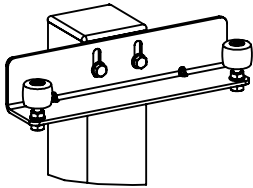
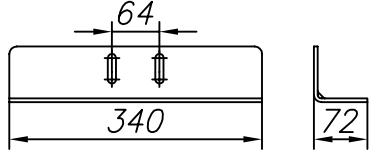
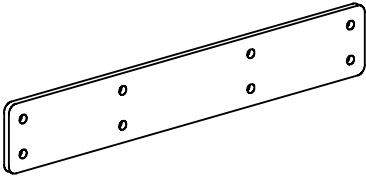
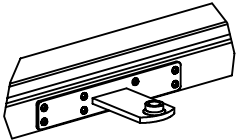
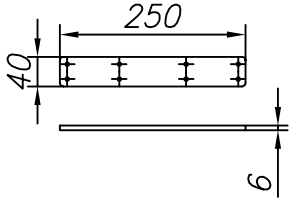
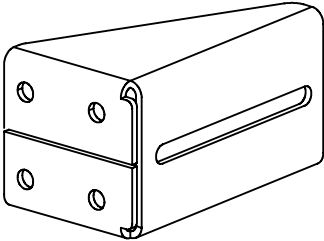
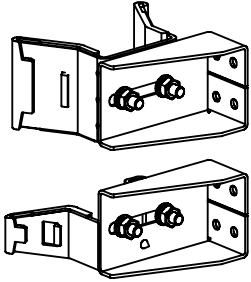
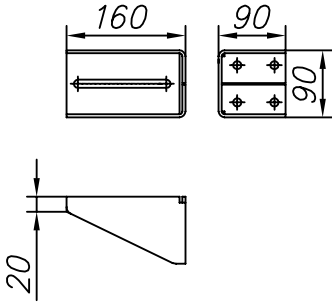
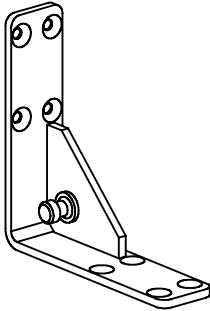
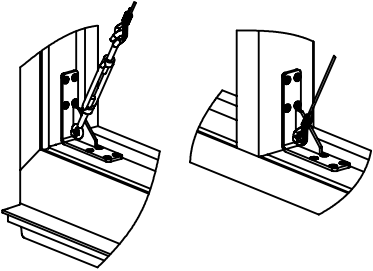
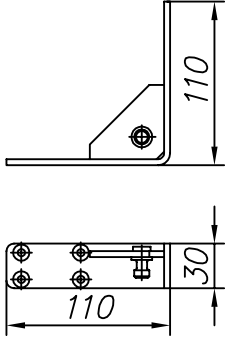
Наименование / эскиз	Код по каталогу	Цвет	Артикул	Размеры
<p>Крышка</p> 	412711630	-	FLGU.400.0722	
 <p>Выполняет декоративную роль. Устанавливается на кранштейн FLGU.400.0920.</p> <p>Упаковка 10 шт.</p>				
<p>Крышка</p> 	412711730	RAL9005	FLGU.400.0723	
 <p>Выполняет декоративную роль. Предназначена для скрытия линии отреза штапиков</p> <p>Упаковка 10 шт.</p>				
<p>Заглушка ПВХ</p> 	1112601 1112602 1112603 1112604 313011106 313011107 313011108 313011110 313011113 313011115 313011116 313011120 313011121 313011122 313011123 313011124 313011125 313011126 313011129	01 (RAL 9016) 02 (RAL 8014) 03 (RAL 7038) 04 (RAL 1019) 106 (RAL 5015) 107 (RAL 3004) 108 (RAL 9005) 110 (RAL 9011) 113 (RAL 7016) 115 (RAL 6009) 116 (RAL 5005) 120 (RAL 1007) 121 (RAL 9001) 122 (RAL 8019) 123 (RAL 1015) 124 (темно-бежевый) 125 (RAL 6005) 126 (RAL 5011) 129 (бронза)	PP12	 <p>Выполняет декоративную роль. Устанавливается в отверстия $\phi 12$ мм в области установки соединителей угловых 04.38, 04.72.</p> <p>Упаковка 100 шт.</p>

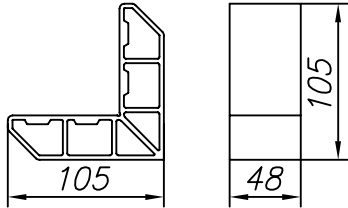
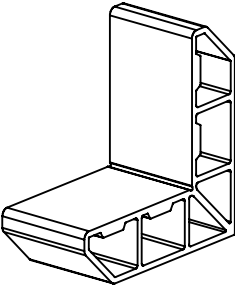
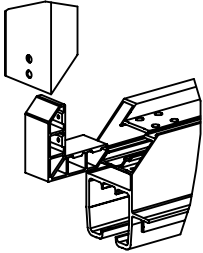
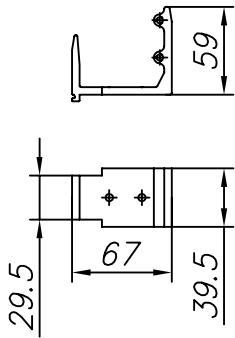
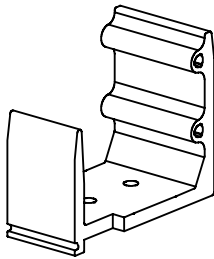
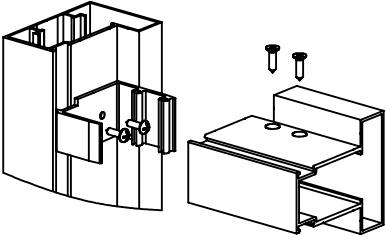
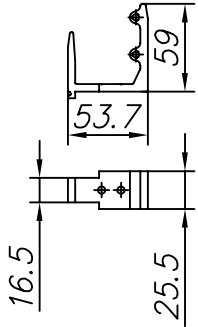
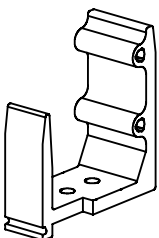
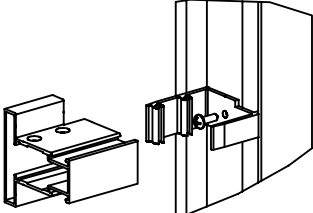
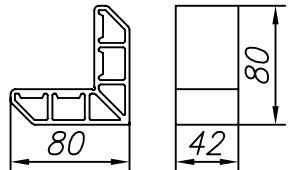
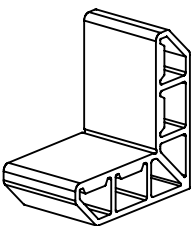
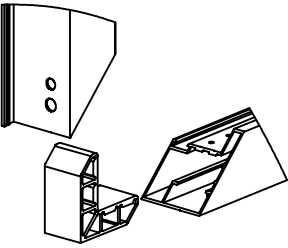
Наименование / эскиз	Код по каталогу	Цвет	Артикул	Примечание
Столб удерживающий 	412820200	-	FLGU.400.0802	Предназначен для установки кронштейна FLGU.400.0901 откатных самонесущих ворот высотой не более 2000 мм. Длина столба - 2011 мм. При использовании с меньшими размерами ворот лишняя часть обрезаются. Устанавливается на раму ворот опорную. Чертеж столба для самостоятельного изготовления находится в приложении к каталогу. Упаковка 1 шт.
Столб удерживающий 	412820300	-	FLGU.400.0804	Предназначен для установки кронштейна FLGU.400.0901 откатных самонесущих ворот высотой не более 2500 мм. Длина столба - 2511 мм. При использовании с меньшими размерами ворот лишняя часть обрезаются. Устанавливается на раму ворот опорную. Чертеж столба для самостоятельного изготовления находится в приложении к каталогу. Упаковка 1 шт.
Раскос 	412820500	-	FLGU.400.0806	Предназначен для увеличения жесткости крепления столба удерживающего. Крепится к столбу удерживающему и раме ворот опорной. Чертеж раскоса для самостоятельного изготовления находится в приложении к каталогу. Упаковка 1 шт.
Столб удерживающий 	412821100	-	FLGU.400.0812	Предназначен для установки кронштейна FLGU.400.0901 откатных ворот высотой не более 3210 мм. Длина столба 3221 мм. При использовании с меньшими размерами ворот лишняя часть обрезаются. Устанавливается на раму ворот опорную. Чертеж столба для самостоятельного изготовления находится в приложении к каталогу. Упаковка 1 шт.


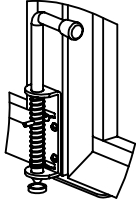
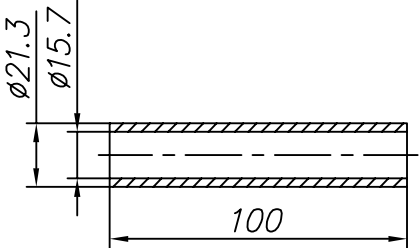
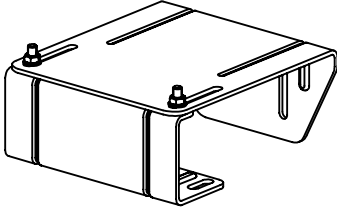
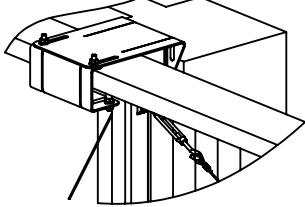
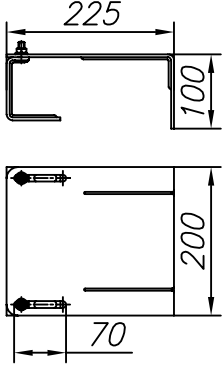
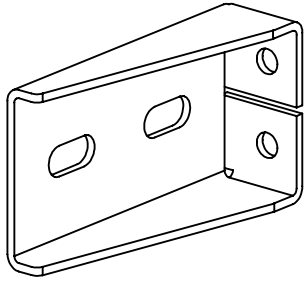
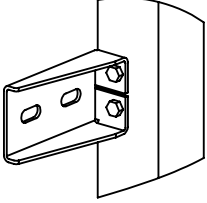
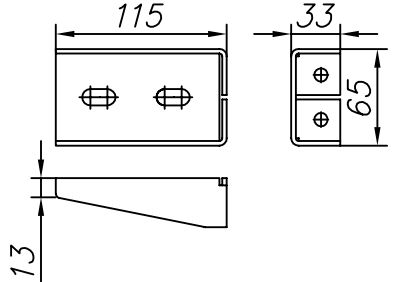
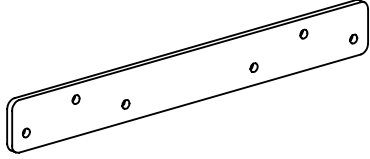
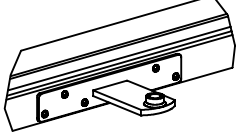
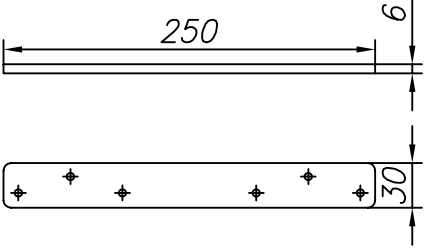


Наименование / эскиз	Код по каталогу	Цвет	Артикул	Примечание
Рама ворот опорная 	539000001	-	FLGU.400.0821	Предназначена для установки створки откатных самонесущих ворот на профиле 96 мм, столбов удерживающих, раскосов. Расстояние между каретками, установленными на данной раме, - 1200 мм. Длина рамы - 1520 мм. Чертеж рамы для самостоятельного изготовления находится в приложении к каталогу. Упаковка 1 шт.
Рама ворот опорная 	539000002	-	FLGU.400.0822	Предназначена для установки створки откатных самонесущих ворот на профиле 68 мм, столбов удерживающих, раскосов. Расстояние между каретками, установленными на данной раме, - 1200 мм. Длина рамы - 1410 мм. Чертеж рамы для самостоятельного изготовления находится в приложении к каталогу. Упаковка 1 шт.
Рама ворот опорная 	539000003	-	FLGU.400.0823	Предназначена для установки створки откатных самонесущих ворот на профиле 96 мм, использующихся без столбов удерживающих (только встроенный тип монтажа заполнения), а также столбов удерживающих, раскосов. Расстояние между каретками, установленными на данной раме, - 1200 мм. Длина рамы - 1520 мм. Чертеж рамы для самостоятельного изготовления находится в приложении к каталогу. Упаковка 1 шт.
Рама ворот опорная 	593000004	-	FLGU.400.0824	Предназначена для установки створки откатных самонесущих ворот на профиле 68 мм, использующихся без столбов удерживающих (только встроенный тип монтажа заполнения), а также столбов удерживающих, раскосов. Расстояние между каретками, установленными на данной раме, - 1200 мм. Длина рамы - 1410 мм. Чертеж рамы для самостоятельного изготовления находится в приложении к каталогу. Упаковка 1 шт.

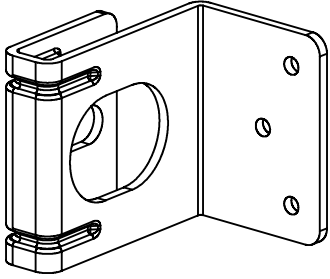
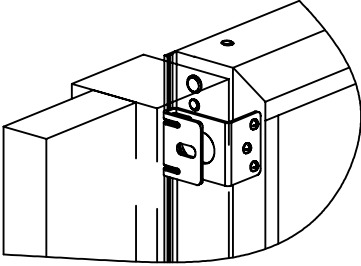
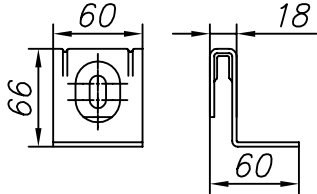
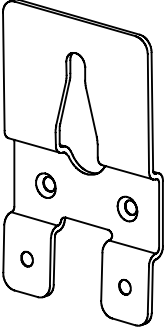
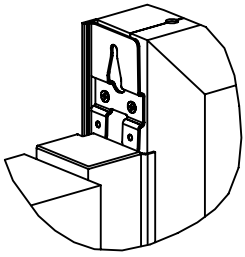
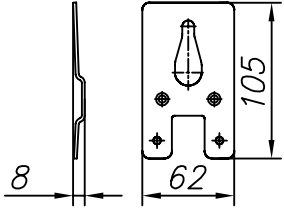
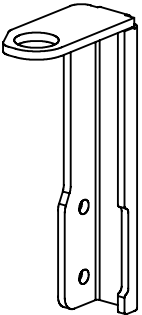
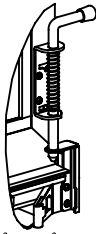
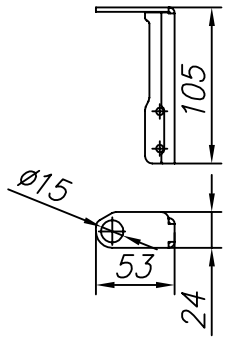
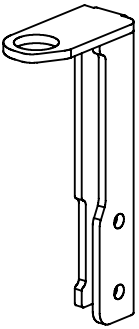
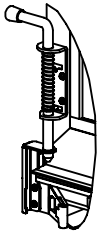
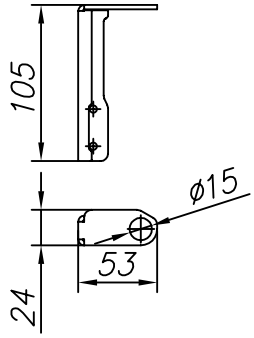
Наименование / эскиз	Код по каталогу	Цвет	Артикул	Примечание
<p>Рама ворот опорная</p> 	539000010	-	FLGU.400.0826	<p>Предназначена для установки створки откатных самонесущих ворот на профиле 96 мм, использующихся без столбов удерживающих (только встроенный тип монтажа заполнения).</p> <p>Расстояние между каретками, установленными на данной раме, - 1200 мм. Длина рамы - 1520 мм.</p> <p>Чертеж рамы для самостоятельного изготовления находится в приложении к каталогу.</p> <p>Упаковка 1 шт.</p>
<p>Рама ворот опорная</p> 	539000011	-	FLGU.400.0827	<p>Предназначена для установки створки откатных самонесущих ворот на профиле 68 мм, использующихся без столбов удерживающих (только встроенный тип монтажа заполнения).</p> <p>Расстояние между каретками, установленными на данной раме, - 1200 мм. Длина рамы - 1410 мм.</p> <p>Чертеж рамы для самостоятельного изготовления находится в приложении к каталогу.</p> <p>Упаковка 1 шт.</p>

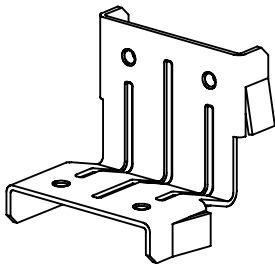
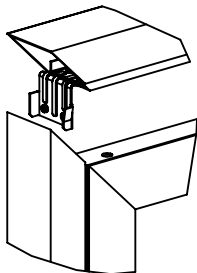
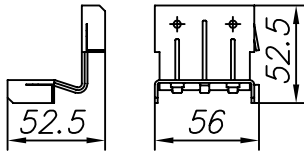
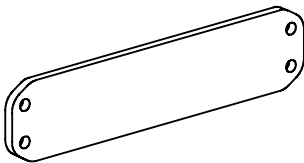
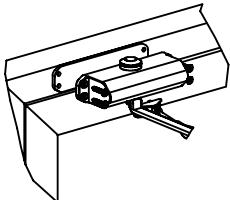
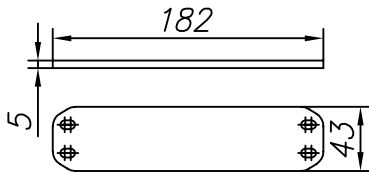
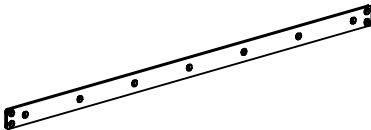
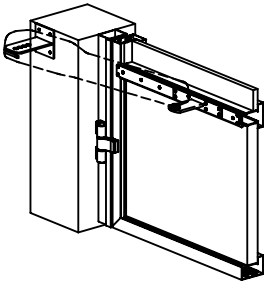
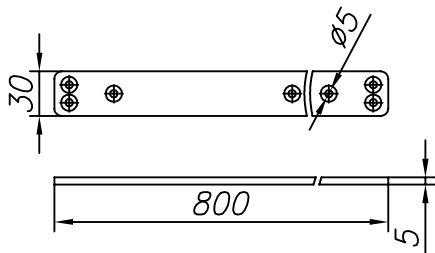
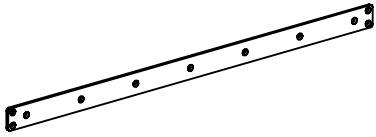
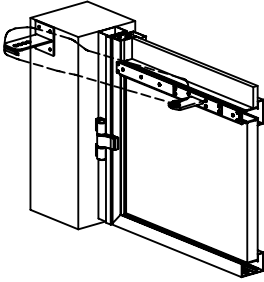
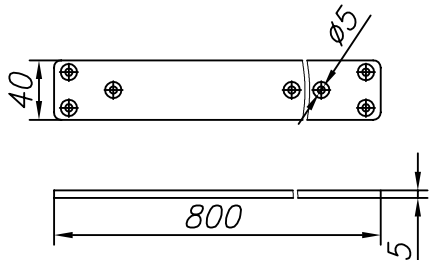
Наименование / эскиз	Код по каталогу	Цвет	Артикул	Размеры
Кронштейн	412910000	-	FLGU.4.00.0901	
		Предназначен для установки роликов поддерживающих SGN.00.720. Крепится к столбу удерживающему (FLGU.4.00.0802, FLGU.4.00.0804, FLGU.4.00.0812).	Упаковка 10 шт.	
Пластина	412920000	-	FLGU.4.00.0902	
		Предназначена для изготовления кронштейна для присоединения линейного электропривода к створке распашных ворот на профиле 96 мм. Полученный кронштейн обеспечивает передачу усилия электропривода створке. Кронштейн крепится к горизонтальному импосту или непосредственно к раме.	Упаковка 20 шт.	
Кронштейн	412910200	-	FLGU.4.00.0904	
		Предназначен для установки улавливателя верхнего SGN.00.500, улавливателя нижнего SGN.02.420.	Упаковка 20 шт.	
Кронштейн	412910400	-	FLGU.4.00.0906	
		Предназначена для установки тросовой растяжки или талрепа М8х110LHR. Устанавливается в откатные ворота, распашные ворота, калитку.	Упаковка 20 шт.	

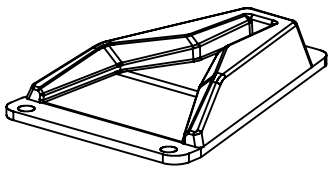
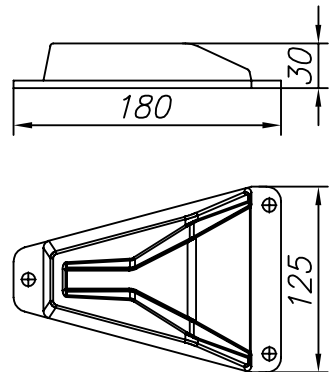
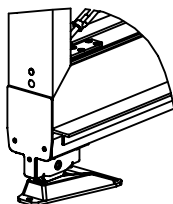
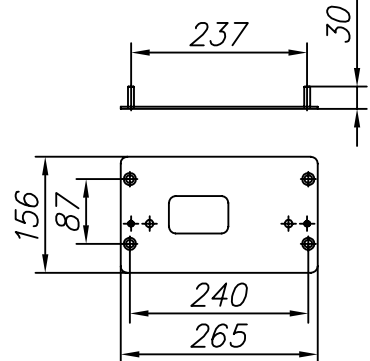
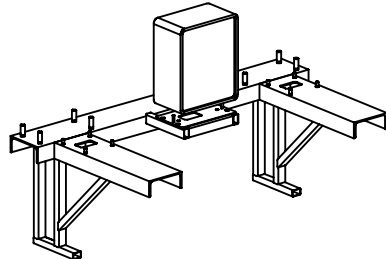
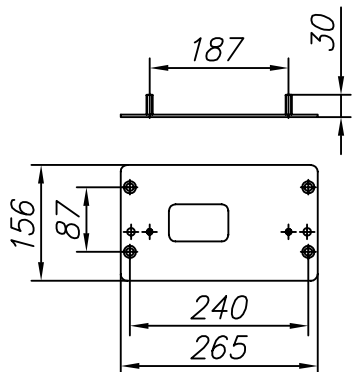
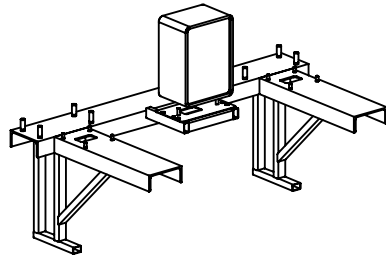
Наименование / эскиз	Код по каталогу	Цвет	Артикул	Размеры
Соединитель угловой	412930000	00	FLGU.400.0910	
	 Предназначен для углового соединения рамы откатных, распашных ворот на профиле 96 мм. Используется совместно с соединителем угловым 0472. Изготавливается из профиля FLGU.400.0201. Упаковка 54 шт.			
Соединитель	412930200	00	FLGU.400.0912	
	 Предназначен для T-образного присоединения профиля FLGU.400.0104 к раме откатных, распашных ворот на профиле 96 мм. Изготавливается из профиля FLGU.400.0202. Упаковка 22 шт.			
Соединитель	412930300	00	FLGU.400.0913	
	 Предназначен для T-образного присоединения профиля FLGU.400.0109 к раме откатных, распашных ворот на профиле 68 мм, калиток, секций ограждения. Изготавливается из профиля FLGU.400.0203. Упаковка 38 шт.			
Соединитель угловой	412930600	00	FLGU.400.0914	
	 Предназначен для углового соединения рамы откатных, распашных ворот на профиле 68 мм, калиток, секций ограждения. Используется совместно с соединителем угловым 0438. Изготавливается из профиля FLGU.400.0204. Упаковка 32 шт.			

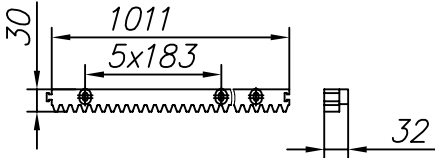
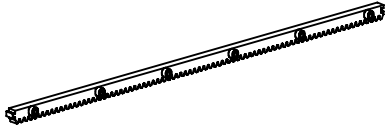
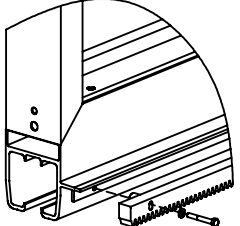
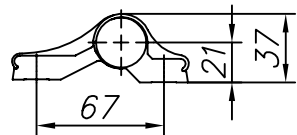
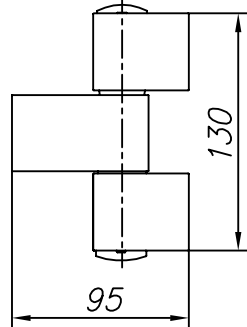
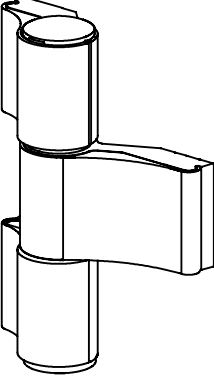
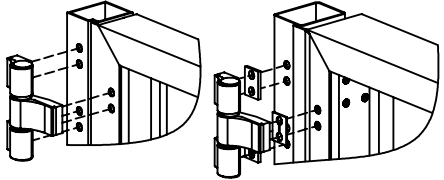
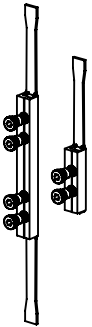
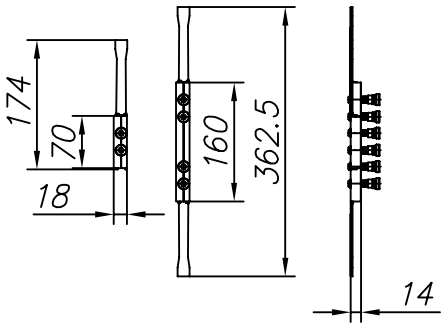
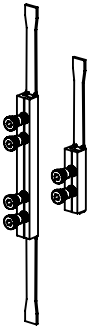
Наименование / эскиз	Код по каталогу	Цвет	Артикул	Размеры
Втулка	412950000	-	FLGU.400.0915	
		Используется совместно с засовом SBO100, FLGU.400.1011 в распашных воротах. Устанавливается под засовом в бетоне, асфальте и т.д. Обеспечивает фиксацию ворот при блокировке засова. Упаковка 10 шт.		
Кронштейн	412910700		FLGU.400.0919	
		Предназначен для установки роликов поддерживающих SGN.00.720 при монтаже откатных самонесущих ворот без столба удерживающего. Применяется только при встроенном типе монтажа заполнения. Упаковка 10 шт.		
Кронштейн	412910800	-	FLGU.400.0920	
		Предназначен для крепления створки распашных ворот и калиток при накладном монтаже и столба притвора откатных ворот к столбу проема. Упаковка 10 шт.		
Пластина	412920100	-	FLGU.400.0927	
		Предназначена для изготовления кронштейна для присоединения линейного электропривода к створке распашных ворот на профиле 68 мм. Полученный кронштейн обеспечивает передачу усилия электропривода створке. Кронштейн крепится к горизонтальному импосту или непосредственно к раме. Упаковка 20 шт.		

Наименование / эскиз	Код по каталогу	Цвет	Артикул	Размеры
Кронштейн	412911500	-	FLGU.4.00.0932	
	<p>Предназначен для установки улавливателя верхнего SGN.00.500, улавливателя нижнего SGN.014.20.</p> <p>Упаковка 20 шт.</p>			
Упор	417201400	-	FLGU.4.00.0933	
	<p>Предназначен для улавливания опорной створки встречных откатных самонесущих ворот на профиле 68 мм, и исключения перемещения створки в закрытом положении при воздействии ветровой нагрузки. Снижает нагрузку на шину в закрытом положении ворот.</p> <p>Упаковка 10 шт.</p>			
Упор центральный	417201500	-	FLGU.4.00.0934	
	<p>Предназначен для остановки створки распашных ворот в закрытом положении. Крепится на асфальт, бетон и т.д. Позволяет увеличить высоту просвета под створкой распашных ворот до 80 мм. Применяется также в качестве бокового упора.</p> <p>Упаковка 20 шт.</p>			
Упор	417201600	-	FLGU.4.00.0935	
	<p>Предназначен для остановки створки распашных ворот в закрытом положении. Крепится на пассивную створку распашных ворот. Позволяет увеличить высоту просвета под створкой распашных ворот до 140 мм. Применяется совместно с упором FLGU.4.00.0934.</p> <p>Упаковка 20 шт.</p>			

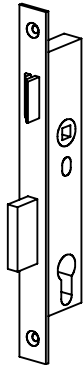
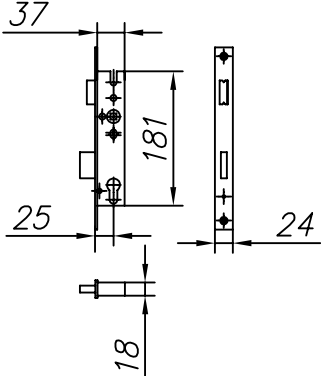
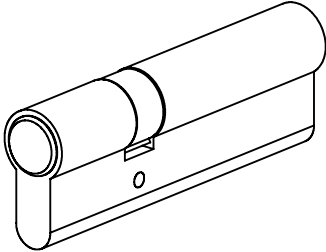
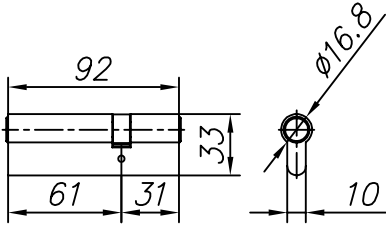
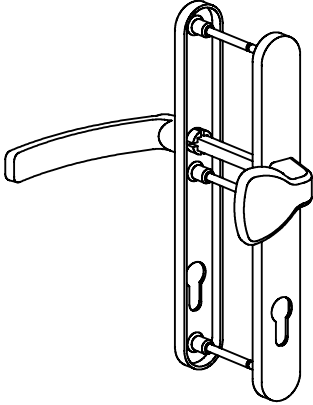
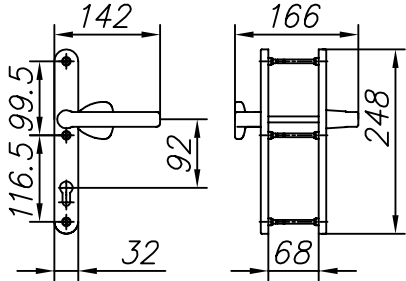
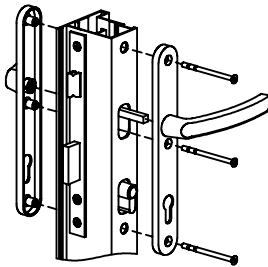
Наименование / эскиз	Код по каталогу	Цвет	Артикул	Размеры
Кронштейн	412911700	-	FLGU.400.0937	
				
	Предназначен для крепления секции заборной к столбу проема при встраиваемом монтаже изделия. Упаковка 20 шт.			
Кронштейн	412911800	-	FLGU.400.0938	
				
	Предназначен для крепления фальш-панели к столбу калитки. Упаковка 20 шт.			
Кронштейн	412912200	-	FLGU.400.0939	
				
	Предназначен для установки совместно с засовом SBO100. Крепится к нижнему улавливателю откатных самонесущих ворот. Применяется в воротах с направлением открывания влево. Обеспечивает фиксацию ворот при блокировке засова. Упаковка 20 шт.			
Кронштейн	412912300	-	FLGU.400.0940	
				
	Предназначен для установки совместно с засовом SBO100. Крепится к нижнему улавливателю откатных самонесущих ворот. Применяется в воротах с направлением открывания вправо. Обеспечивает фиксацию ворот при блокировке засова. Упаковка 20 шт.			

Наименование / эскиз	Код по каталогу	Цвет	Артикул	Размеры
Соединитель угловой	412912700	-	FLGU.400.0944	
				
	Предназначен для фиксации перекладины калитки.			
	Упаковка 20 шт.			
Пластина	412912800 539000005 539000006 539000007	- RAL8017 RAL8014 RAL9016	FLGU.400.0945	
				
	Предназначена для крепления доводчика калитки к перекладине или фальш-панели. Применяется совместно с доводчиком Grand F-65 или FLGU.400.1014.			
	Упаковка 20 шт.			
Пластина	412912900	-	FLGU.400.0946	
				
	Предназначена для крепления электропривода на створку распашных ворот на профиле 68 мм.			
	Упаковка 20 шт.			
Пластина	412913000	-	FLGU.400.0947	
				
	Предназначена для крепления электропривода на створку распашных ворот на профиле 96 мм.			
	Упаковка 20 шт.			

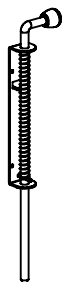
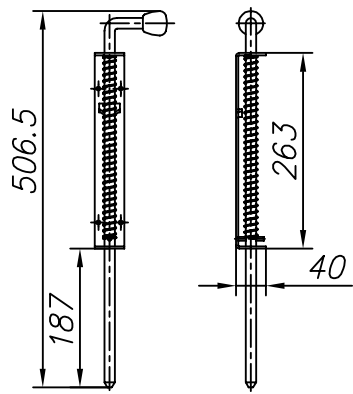

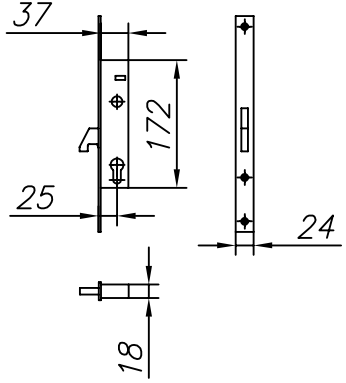
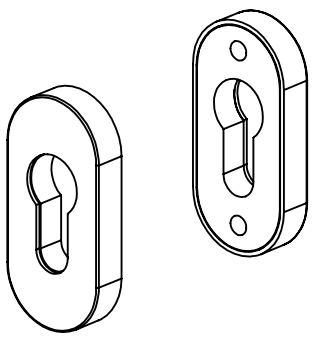
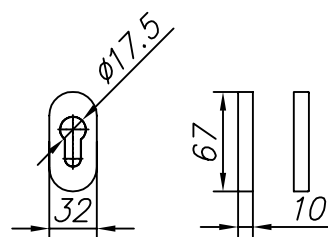
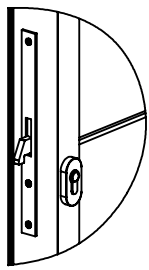
Наименование / эскиз	Код по каталогу	Цвет	Артикул	Размеры
	412913100	-	FLGU.400.0948	
	 <p>Предназначен для улавливания опорной створки встречных откатных самонесущих ворот на профиле 96 мм и исключения перемещения створки в закрытом положении при воздействии ветровой нагрузки. Снижает нагрузку на шину в закрытом положении ворот.</p> <p>Упаковка 10 шт.</p>			
Пластина для откатных приводов Comunello	412913200	-	FLGU.400.0950	
	 <p>Используется с рамой ворот опорной. Предназначена для установки электроприводов Comunello FT624, FT700, FT1000, FT1500 на раму ворот опорную.</p> <p>Упаковка 20 шт.</p>			
Пластина для откатных приводов Comunello	412913300	-	FLGU.400.0951	
	 <p>Используется с рамой ворот опорной. Предназначена для установки электроприводов Comunello FT424, FT500 на раму ворот опорную.</p> <p>Упаковка 20 шт.</p>			

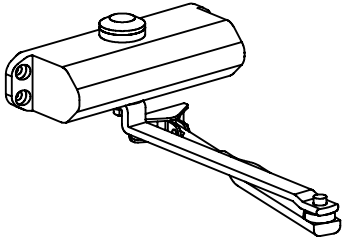
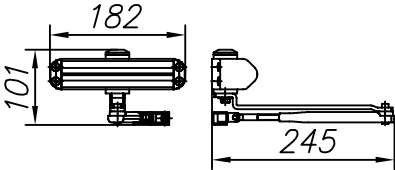
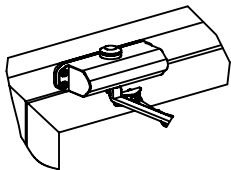
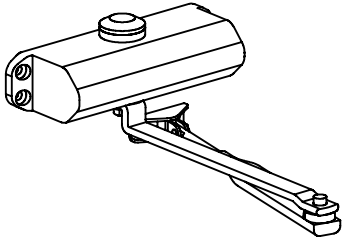
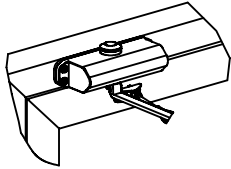
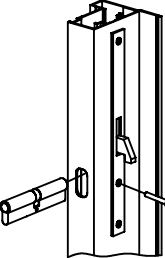
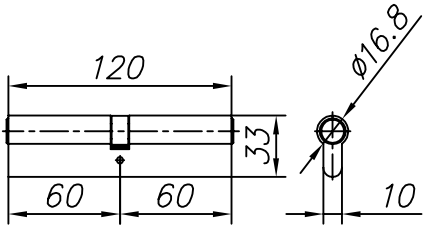
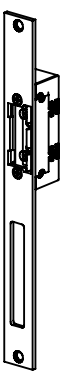
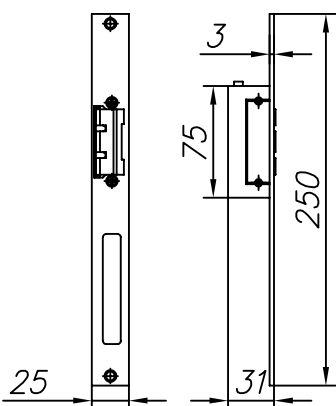
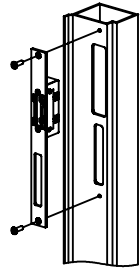
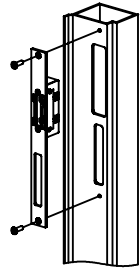
Наименование / эскиз	Код по каталогу	Цвет	Артикул	Размеры
Рейка зубчатая пластиковая	417200008	-	FLGU.400.1001	
	 <p>Предназначена для преобразования крутящего момента зубчатого колеса электропривода в линейное перемещение створки откатных самонесущих ворот. Крепится к шине откатных самонесущих ворот.</p> <p>Упаковка 10 шт.</p>			
Петля трехсекционная 67 мм	13180500 13180531 13180521 131805205 131805206 13180524 13180537	- RAL9006 RAL9016 RAL3004 RAL6005 RAL8014 RAL8017	3АН67	 
	 <p>Предназначена для крепления створки распашных ворот и калитки к столбу. В калитках и распашных воротах на профиле 68 мм используется совместно с набором крепежа ЗКК. В распашных воротах на профиле 96 мм используется совместно с набором крепежа ЗКК, подкладками FLGU.400.1004, FLGU.400.1005. Порядок сборки петли показан в приложении к каталогу.</p> <p>Упаковка 12 шт.</p>			
Комплект крепления ЗС	13180800	-	ЗКК	 
	<p>Предназначен для крепления створки распашных ворот и калитки к столбу. В калитках и распашных воротах на профиле 68 мм используется совместно с петлей 3АН67. В распашных воротах на профиле 96 мм используется совместно с петлей 3АН67, подкладками FLGU.400.1004, FLGU.400.1005.</p> <p>Упаковка 12 шт.</p>			


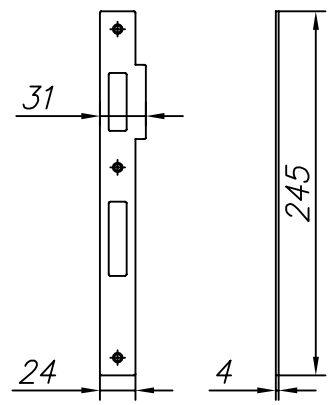
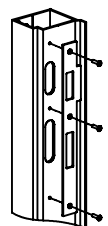
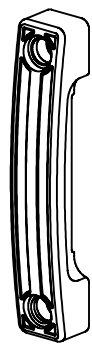
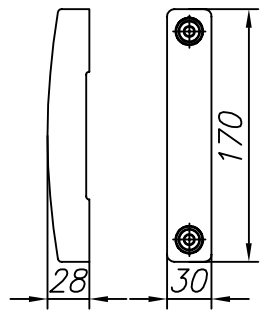
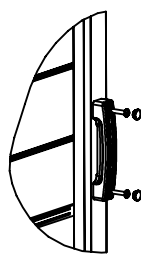
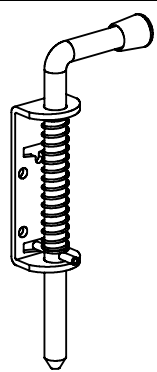
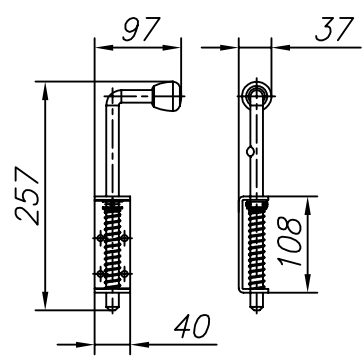
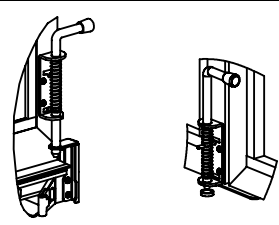
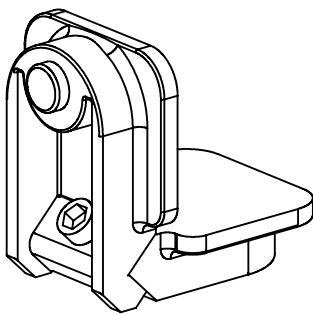
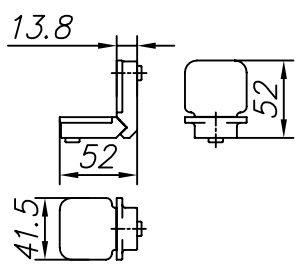
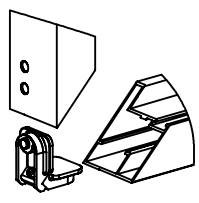
Наименование / эскиз	Код по каталогу	Цвет	Артикул	Размеры
Подкладка	417200200 417200202 417200219 417200213 417200221 417200503 417200201	- RAL8014 RAL8017 RAL3004 RAL6005 RAL9006 RAL9016	FLGU.4.00.1004	
		<p>Предназначена для совместного использования с петлей ЗАН67 для компенсации перепада по высоте между створкой и столбом. Устанавливается между длинной секцией петли и створкой распашных ворот на профиле 96 мм.</p> <p>Упаковка 12 шт.</p>		
Подкладка	417200300 417200302 417200319 417200313 417200321 417200603 417200301	- RAL8014 RAL8017 RAL3004 RAL6005 RAL9006 RAL9016	FLGU.4.00.1005	
		<p>Предназначена для совместного использования с петлей ЗАН67 для компенсации перепада по высоте между створкой и столбом. Устанавливается между короткими секциями петли и столбом при сборке распашных ворот на профиле 96 мм.</p> <p>Упаковка 12 шт.</p>		

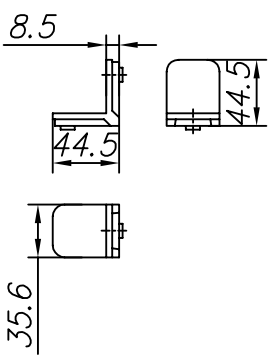
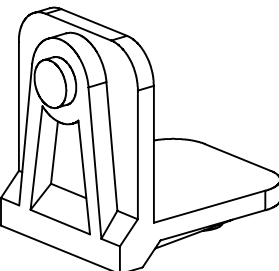
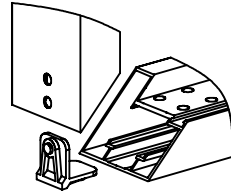
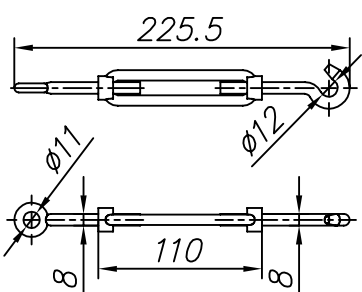
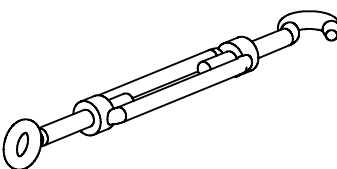
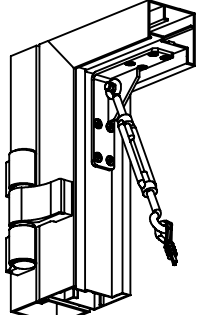
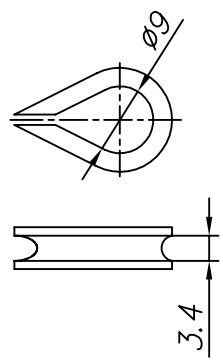
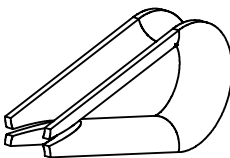
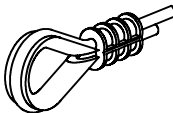
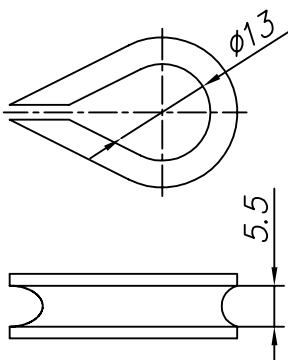
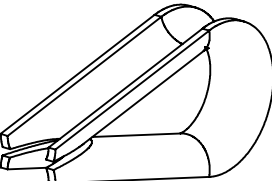
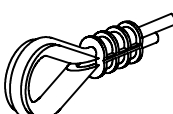
Наименование / эскиз	Код по каталогу	Цвет	Артикул	Размеры
<p>Замок ригельный с ответной планкой</p>  <p>(ответная планка в состав не входит)</p>	417200400	-	FLGU.4.00.1006	
<p>Цилиндр замковый</p> 	417200500	-	FLGU.4.00.1007	
<p>Комплект ручек</p> 	<p>417200600 417200103 417200401 417200413 417200421 417200402 417200419</p>	<p>00 RAL9006 RAL9016 RAL3004 RAL6005 RAL8014 RAL8017</p>	FLGU.4.00.1008	
	<p>Предназначен для установки в калитку с правым открыванием внутрь или левым открыванием наружу при наличии защелки автоматической. Используется совместно с замком ригельным FLGU.4.00.1006, цилиндром замковым FLGU.4.00.1007.</p> <p>Упаковка 1 шт.</p>			

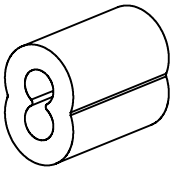
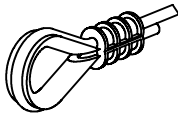
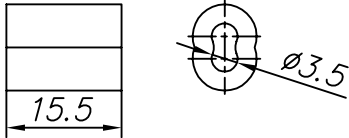
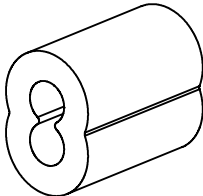
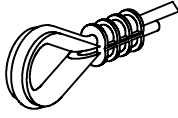
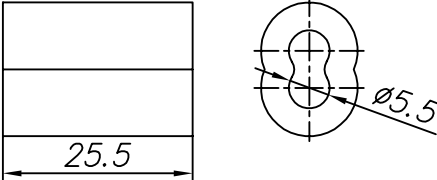
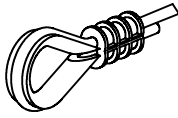
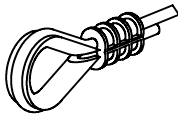
Наименование / эскиз	Код по каталогу	Цвет	Артикул	Размеры
Комплект ручек	417200700 417200203 417200501 417200513 417200521 417200502 417200519	00 RAL9006 RAL9016 RAL3004 RAL6005 RAL8014 RAL8017	FLGU.400.1009	
		<p>Предназначен для установки в калитку с левым открыванием внутрь или правым открыванием наружу при наличии защелки автоматической. Используется совместно с замком ригельным FLGU.400.1006, цилиндром замковым FLGU.400.1007. Упаковка 1 шт.</p>		
Комплект ручек	417200800 417200303 417200601 417200613 417200621 417200602 417200619	00 RAL9006 RAL9016 RAL3004 RAL6005 RAL8014 RAL8017	FLGU.400.1010	
		<p>Предназначен для установки в калитку с левым, правым открыванием при отсутствии защелки автоматической. Используется совместно с замком ригельным FLGU.400.1006, цилиндром замковым FLGU.400.1007. Упаковка 1 шт.</p>		

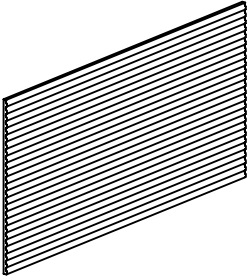
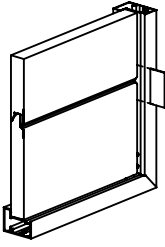
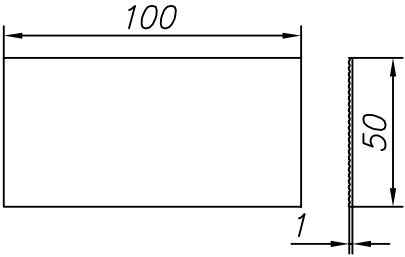
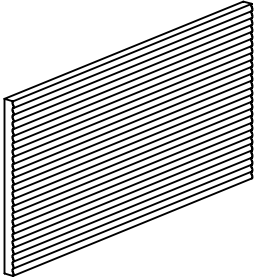
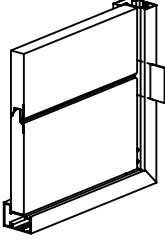
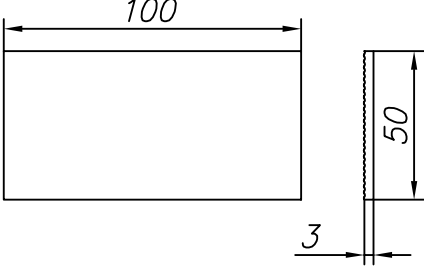
Наименование / эскиз	Код по каталогу	Цвет	Артикул	Размеры
<p data-bbox="322 273 379 302">Засов</p> 	<p data-bbox="594 273 702 302">412950100</p>	<p data-bbox="792 273 817 302">-</p>	<p data-bbox="900 273 1024 302">FLGU.400.1011</p>	
<p data-bbox="322 728 379 757">Замок</p> 	<p data-bbox="594 728 702 757">417201000</p>	<p data-bbox="792 728 817 757">-</p>	<p data-bbox="900 728 1024 757">FLGU.400.1012</p>	
<p data-bbox="256 1187 446 1216">Комплект накладок</p> 	<p data-bbox="578 1187 685 1400">417200701 417200703 417200702 417200105 417200713 417200721 417200719</p>	<p data-bbox="735 1187 826 1400">RAL9016 RAL9006 RAL8014 RAL5010 RAL3004 RAL6005 RAL8017</p>	<p data-bbox="900 1388 1024 1417">FLGU.400.1013</p>	
 <p data-bbox="569 1960 1040 2038">Предназначен для установки в распашные ворота. Используется совместно с цилиндром замковым FLGU.400.1007, замком FLGU.400.1012.</p> <p data-bbox="569 2049 693 2078">Упаковка 1 шт.</p>				

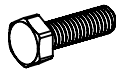
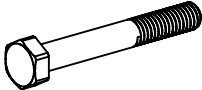
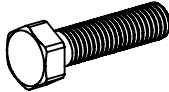
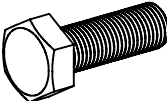
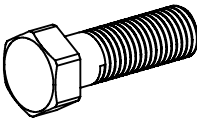
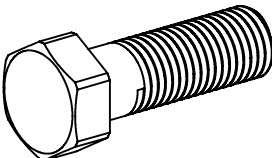



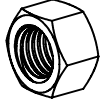
Наименование / эскиз	Код по каталогу	Цвет	Артикул	Размеры
	541000001 541000002	RAL8014 RAL9016	FLGU.400.1014	
	 <p>Предназначен для автоматического закрытия открытой калитки. Цвет рамы калитки RAL8014, RAL8017, RAL9016. Устанавливается на перекладину или фальш-панель (открывание наружу), створку калитки (открывание внутрь).</p> <p>Упаковка 1 шт.</p>			
	407740100	-	Grand F-65	
	 <p>Предназначен для автоматического закрытия открытой калитки. Устанавливается на перекладину или фальш-панель (открывание наружу), створку калитки (открывание внутрь).</p> <p>Упаковка 1 шт.</p>			
	417210700	-	FLGU.400.1015	
	 <p>Используется для установки в замок FLGU.400.1012, входящий в комплект запирания распашных ворот на профиле 96 мм. Длина 60/60 мм.</p> <p>Упаковка 1 шт.</p>			
Цилиндр замковый	417210700	-	FLGU.400.1015	
	417203500	-	118WE	
	 <p>Предназначена для установки в столб притвор калитки. Используется совместно с замком ригельным FLGU.400.1006.</p> <p>Упаковка 1 шт.</p>			
				


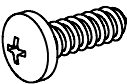


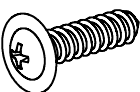
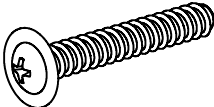
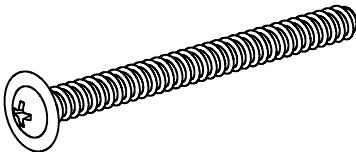
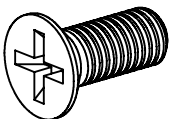
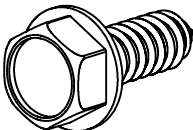

Наименование / эскиз	Код по каталогу	Цвет	Артикул	Размеры
<p>Планка</p> 	412950200	-	FLGU.400.8001	
 <p>Предназначена для установки в калитку с левым, правым открыванием при отсутствии защелки автоматической. Используется совместно с замком ригельным FLGU.400.1006.</p> <p>Упаковка 10 шт.</p>				
<p>Ручка</p> 	407410300	-	HG008	
 <p>Предназначена для установки на откатные и распашные ворота. Устанавливается на створку ворот.</p> <p>Упаковка 20 шт.</p>				
<p>Засов</p> 	401960000	-	SB0100	
 <p>Предназначен для фиксации ворот в закрытом состоянии. В откатных воротах используется совместно с кронштейнами FLGU.400.0939, FLGU.400.0940, в распашных воротах используется совместно с втулкой FLGU.400.0915.</p> <p>Упаковка 50 шт.</p>				
<p>Соединитель угловой</p> 	412930400	-	0438	
 <p>Предназначен для стягивания профилей при сборке рамы калитки, секции ограждения, ворот на профиле 68 мм. Используется совместно с соединителем угловым FLGU.400.0914.</p> <p>Упаковка 20 шт.</p>				

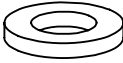

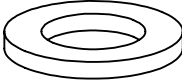
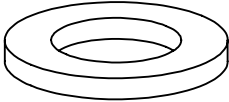





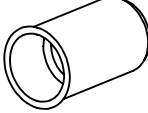
Наименование / эскиз	Код по каталогу	Цвет	Артикул	Размеры
Соединитель угловой	412930500	-	0472	
	 <p>Предназначен для стягивания профилей при сборке рамы ворот на профиле 96 мм. Используется совместно с соединителем угловым FLGU 400 0910.</p> <p>Упаковка 20 шт.</p>			
Талреп M8x110 "крюк-кольцо"	417200900	-	M8x110LHR	
	 <p>Используется для натяжения тросовой растяжки.</p> <p>Упаковка 5 шт.</p>			
Кауш	403950000	-	CRT-3	
	 <p>Предназначен для изготовления тросовой растяжки. Используется совместно с захимом CRS2-3, тросом стальным CR-3-250-SS диаметром 3 мм.</p> <p>Упаковка 10 шт.</p>			
Кауш	403950100	-	CRT-5	
	 <p>Предназначен для изготовления тросовой растяжки. Используется совместно с захимом CRS2-5, тросом стальным CR-53-250-SS диаметром 5 мм.</p> <p>Упаковка 10 шт.</p>			

Наименование / эскиз	Код по каталогу	Цвет	Артикул	Размеры
Зажим	403940000	-	CRS2-3	
				
	Предназначен для изготовления тросовой растяжки. Используется совместно с коушем CRT-3, тросом стальным CR-3-250-SS диаметром 3 мм. Упаковка 10 шт.			
Зажим	403940200	-	CRS2-5	
				
	Предназначен для изготовления тросовой растяжки. Используется совместно с коушем CRT-5, тросом стальным CR-5-250-SS диаметром 5 мм. Упаковка 10 шт.			
Трос стальной	403930400	-	CR-3-250-SS	
				
	Предназначен для изготовления тросовой растяжки. Используется совместно с коушем CRT-3, зажимом CRS2-3. Диаметр троса - 3 мм. Упаковка 250 шт.			
Трос стальной	403930600	-	CR-5-250-SS	
				
	Предназначен для изготовления тросовой растяжки. Используется совместно с коушем CRT-5, зажимом CRS2-5. Диаметр троса - 5 мм. Упаковка 250 шт.			

Наименование / эскиз	Код по каталогу	Цвет	Артикул	Размеры
Подкладка рихтовочная	41218400	-	100x50x1	
				
	Предназначена для установки между сэндвич-панелями и профилями рамы для увеличения жесткости полотна ворот.			
	Упаковка 1000 шт.			
Подкладка рихтовочная	41218600	-	100x50x3	
				
	Предназначена для установки между сэндвич-панелями и профилями рамы для увеличения жесткости полотна ворот.			
	Упаковка 1000 шт.			

Наименование / эскиз	Код	Цвет	Артикул	Примечание
	418100000	-	M6x20B	Болт M6x20 DIN933
	418100100	-	M6x45B	Болт M6x45 DIN933
	418100600	-	M8x30B	Болт M8x30 DIN933
	418100300	-	M10x30B	Болт M10x30 DIN933
	544000004	-	M12x50B	Болт M12x50 DIN933
	418100400	-	M16x50B	Болт M16x50 DIN933
	418300000	-	M6NS	Гайка M6 DIN934
	418300100	-	M10NS	Гайка M10 DIN934
	544000005	-	M12NS	Гайка M12 DIN934
	418300200	-	M16NS	Гайка M16 DIN934

Наименование / эскиз	Код	Цвет	Артикул	Примечание
	418260200	-	3,5x9,5SAX	Винт самонарезающий 3,5x9,5 DIN7504N (со сверлом)
	418400100	-	4,8x16SAX	Винт самонарезающий 4,8x16 DIN7981c
	418400200	-	3,5x16SDX	Винт самонарезающий 3,5x16 DIN7982
	418400300	-	4,8x19SDX	Винт самонарезающий 4,8x19 DIN7982
	418400400	-	4,2x19SGX	Винт самонарезающий по металлу 4,2x19 с полусферической головкой и прессшайбой
	418400500	-	4,2x25SGX	Винт самонарезающий по металлу 4,2x25 с полусферической головкой и прессшайбой
	418400900	-	4,2x52SGX	Винт самонарезающий по металлу 4,2x52 с полусферической головкой и прессшайбой
	418260100	-	M8x20SDX	Винт M8x20 DIN965
	408020200	-	8x25S	Винт самонарезающий с шестигранной головкой
	418600000	-	D6WF	Шайба D6 DIN125






Наименование / эскиз	Код	Цвет	Артикул	Примечание
	418600700	-	D8WF	Шайба D8 DIN125
	418600100	-	D10WF	Шайба D10 DIN125
	544000006	-	D12WF	Шайба D12 DIN125
	418600200	-	D16WF	Шайба D16 DIN125
	418600300	-	D6WS	Шайба D6 DIN127
	418600600	-	D8WS	Шайба D8 DIN127
	418600400	-	D10WS	Шайба D10 DIN127
	544000007	-	D12WS	Шайба D12 DIN127
	418600500	-	D16WS	Шайба D16 DIN127
	418200000	-	M8I	Втулка резьбовая M8x18



ALUTECH PRESTIGE

СИСТЕМА
ВЪЕЗДНЫХ ВОРОТ
И КАЛИТОК

УПЛОТНИТЕЛИ И ВСТАВКИ

Артикул	Код по каталогу	Эскиз	Масса, кг/п.м.	Материал	Упаковка, п.м.	Описание
FRK12	10211100		0,061	EPDM	300	Уплотнитель для заполнения из сэндвич-панели, профиля сплошного заполнения
FRK39	10415600		0,123	EPDM	300	Уплотнитель для заполнения из профиля AG/77
IS06 IS6 (аналог)	401530200 (4000314)		0,027	EPDM	500	Уплотнитель притвора в распашных воротах и калитке
FLGU.400.0718	412711230		0,034	PP	-	Пластиковый профиль для установки в паз штапика
FLGU.400.0721	412711530		0,396	TPE	-	Демпфирующий элемент в откатных воротах



ALUTECH PRESTIGE

СИСТЕМА
ВЪЕЗДНЫХ ВОРОТ
И КАЛИТОК

ТИПОВЫЕ КОНСТРУКЦИИ

7. Типовые конструкции

7.1. Откатные самонесущие ворота

Откатные самонесущие ворота представляют собой створку, установленную на две опоры роликовые, закрепленные к забетонированной раме. Перемещаясь по опорам, створка перекрывает проем. Для удержания створки откатных ворот в вертикальном положении используются ролики поддерживающие. Ролики могут быть установлены как на кронштейн, закрепленный к столбу удерживающему, так и на кронштейны, закрепленные к столбам проема (только при встроенном типе монтажа заполнения). Для предотвращения перемещения ворот под действием ветровой нагрузки в закрытом положении ворот устанавливается верхний улавливатель. Нижний улавливатель предназначен для снижения нагрузки на шину и направления ворот при закрывании. Улавливатели могут устанавливаться как на кронштейны, закрепленные к столбам проема, так и на столб притвор. Возможно комплектование откатных ворот электроприводом для автоматизации открывания/закрывания ворот. При изготовлении ворот, оснащенных электроприводом, необходима установка реек зубчатых.

Створка откатных ворот собрана из алюминиевых профилей и условно разделяется на основную и технологическую часть. Основная часть створки – часть с установленным заполнением и видимая в проеме. Заполнения можно разделить по виду монтажа: на заполнение с накладным типом монтажа, со встроенным типом монтажа; по материалам заполнения: из сэндвич-панели, из алюминиевых профилей, из профилированного листа и других материалов. Среди встроенного типа монтажа можно выделить комбинированный монтаж: монтаж, где основная часть имеет два или более различных видов заполнения (сэндвич-панель и алюминиевый профиль). Подробно все виды заполнения и способы монтажа описаны в разделе 8 настоящего каталога. Для ужесточения створки используются тросовые растяжки. Одна устанавливается в технологическую часть створки, вторая – в основную часть (кроме створки с заполнением сэндвич-панелью). Кронштейны для крепления тросовой растяжки могут быть окрашены в цвет рамы.

Различают откатные самонесущие ворота с открыванием влево, открыванием вправо. Под воротами с открыванием влево понимают такие ворота, которые при взгляде на проем со стороны двора, открываются влево (технологическая часть ворот находится слева).

Из-за наличия технологических зазоров в опорах роликовых и шине в работе ворот допускается «переваливание» створки при движении, отклонение ее от горизонтального уровня вдоль плоскости движения в полностью открытом или закрытом состоянии. Отклонение не должно превышать 6 мм/м.

Комплектация откатных самонесущих ворот.

В базовую комплектацию откатных самонесущих ворот входят:

- рама ворот (шина, стойки, балка, импоста, соединители узловые, соединители, упор, штапики (при их наличии), тросовые растяжки, заглушки);
- заполнение (сэндвич-панель, алюминиевый или роллетный профиль, крышки для алюминиевого профиля);
- комплектация (опоры роликовые, ролик опорный, ролики поддерживающие, улавливатель верхний и нижний, крышки, кронштейн для роликов поддерживающих, кронштейны для улавливателей, комплект засова);
- упаковка;
- метизы;

В дополнительную комплектацию входят:

- рама опорная;
- столб удерживающий;
- раскос;
- столб притвор;
- автоматика;
- рейка зубчатая.

Типовые конструкции откатных самонесущих ворот с различными видами и типами заполнения представлены на рис. 7.1.1 – 7.1.10.

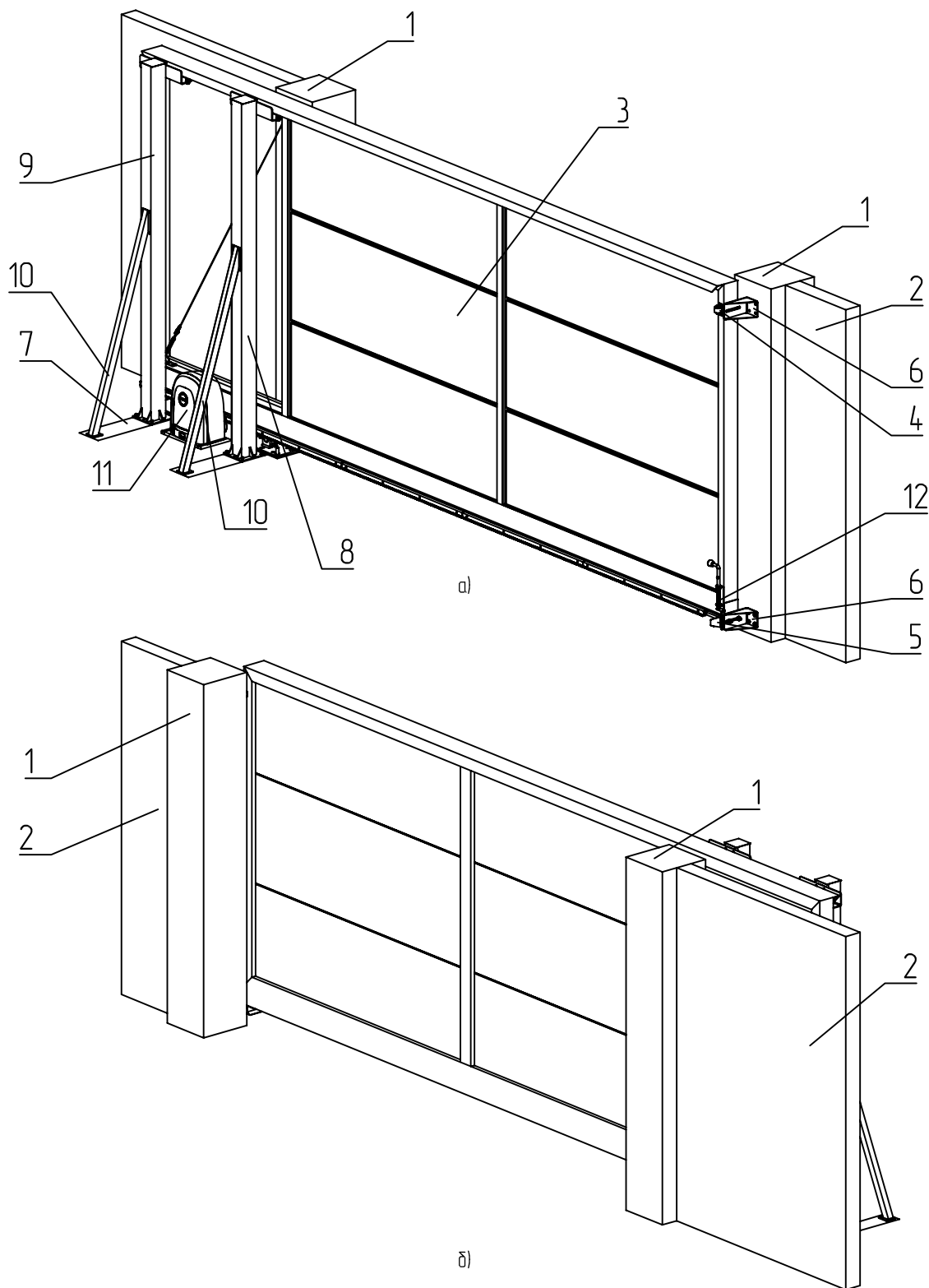


Рис. 7.11 – Откатные самонесущие ворота с горизонтальным заполнением сэндвич-панелью, открывание влево:

а) вид со стороны двора, б) вид со стороны улицы;

- 1 – столб проема, 2 – забор, 3 – створка ворот с заполнением и опорами роликовыми, 4 – улавливатель верхний, 5 – улавливатель нижний, 6 – кронштейн для крепления улавливателей, 7 – рама ворот опорная, 8 – столб удерживающий основной с роликами поддерживающими, 9 – столб удерживающий дополнительный с роликами поддерживающими, 10 – раскос, 11 – электропривод, 12 – засов

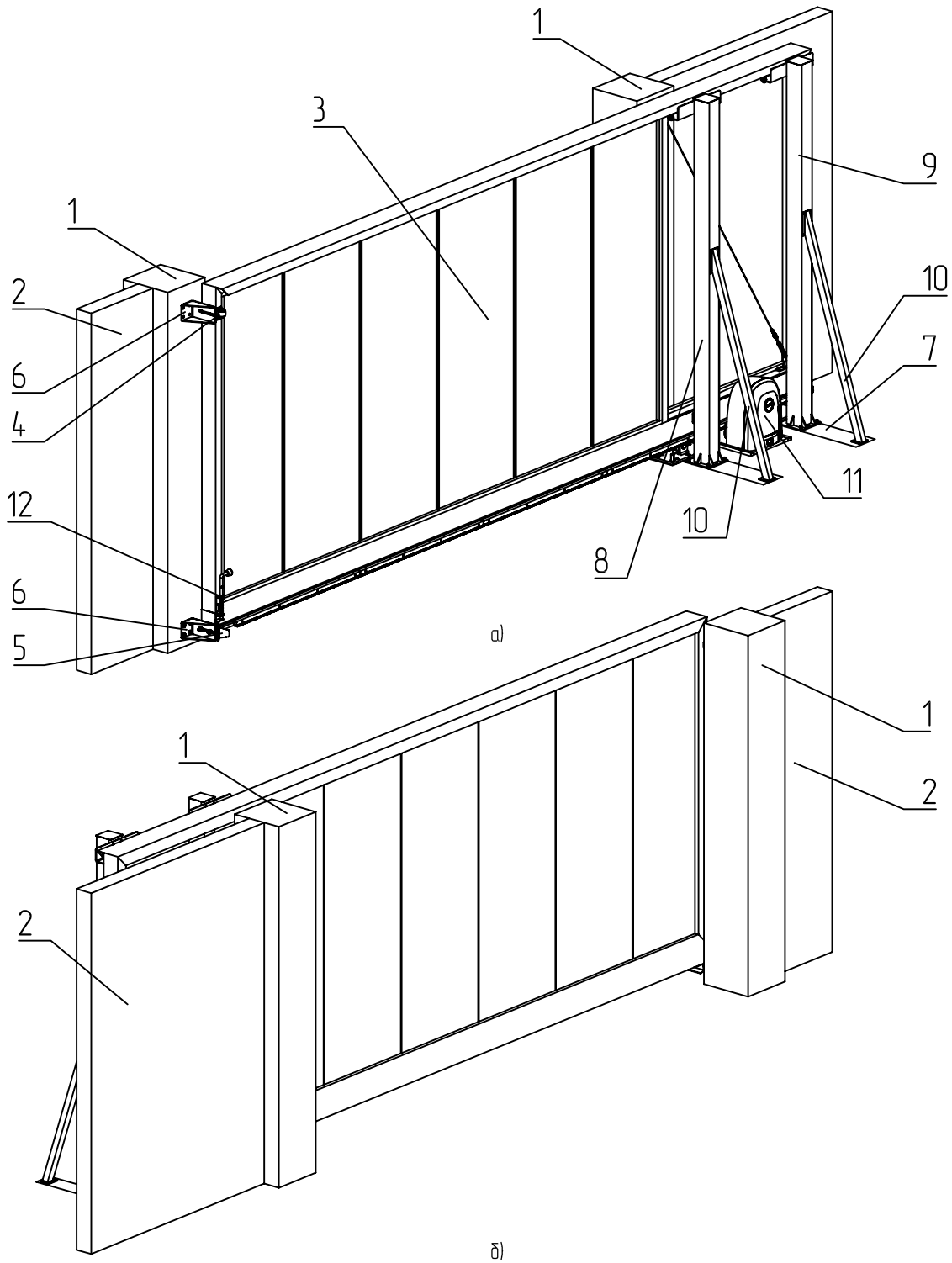


Рис. 7.12 – Откатные самонесущие ворота с вертикальным заполнением сэндвич-панелью, открывание вправо:

а) вид со стороны двора, б) вид со стороны улицы;

- 1 – столб проема, 2 – забор, 3 – створка ворот с заполнением и опорами роликовыми, 4 – улавливатель верхний, 5 – улавливатель нижний, 6 – кронштейн для крепления улавливателей, 7 – рама ворот опорная, 8 – столб удерживающий основной с роликами поддерживающими, 9 – столб удерживающий дополнительный с роликами поддерживающими, 10 – раскос, 11 – электропривод, 12 – засов

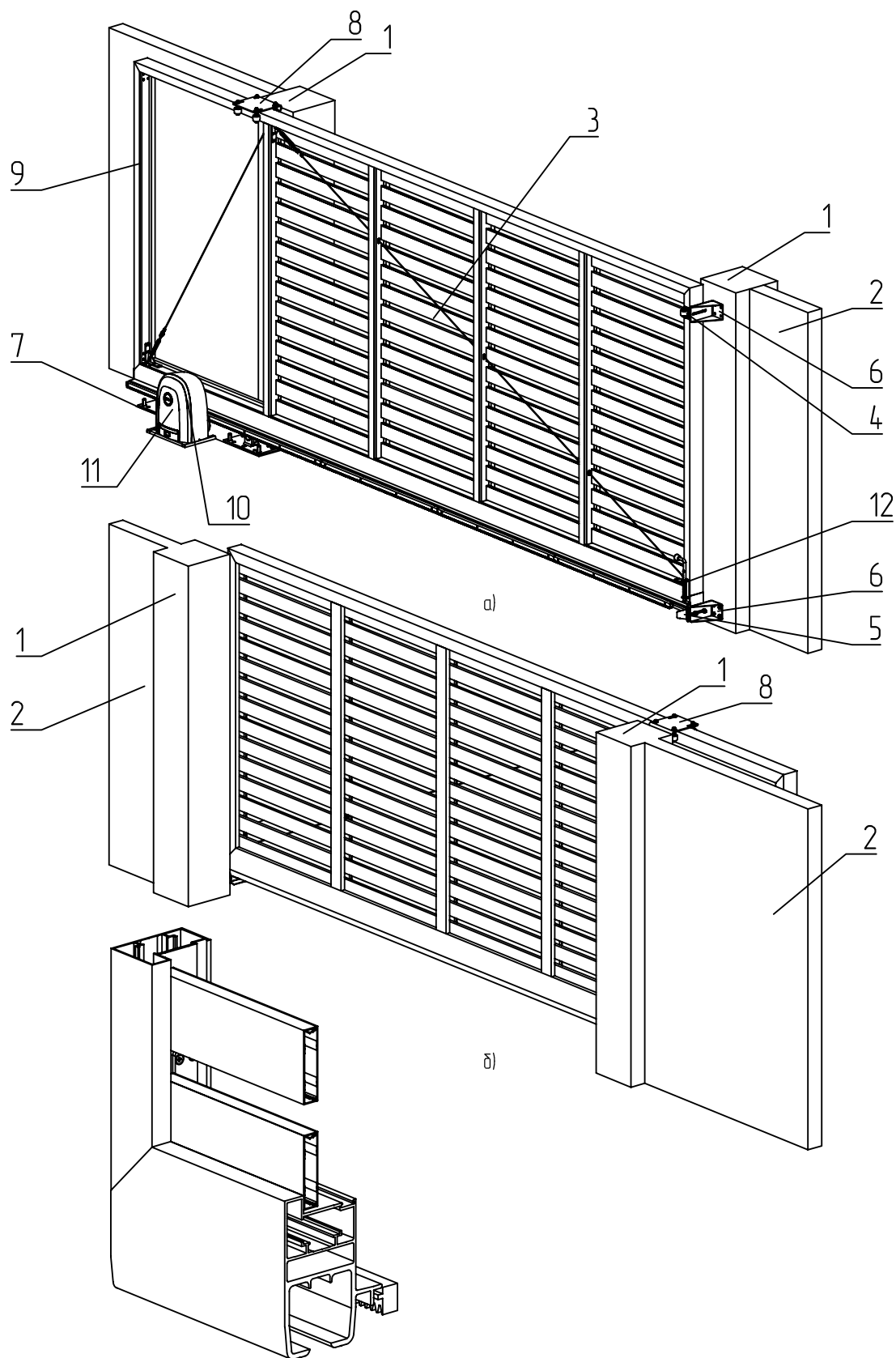


Рис. 7.13 – Откатные самонесущие ворота со встроенным горизонтальным разреженным заполнением алюминиевыми профилями, открывание влево, без столбов удерживающих:

а) вид со стороны двора, б) вид со стороны улицы;

- 1 – столб проема, 2 – забор, 3 – створка ворот с заполнением и опоры роликовыми, 4 – улавливатель верхний,
5 – улавливатель нижний, 6 – кронштейн для крепления улавливателей, 7 – рама ворот опорная,
8 – кронштейн с роликами поддерживающими, 11 – электропривод, 12 – засов

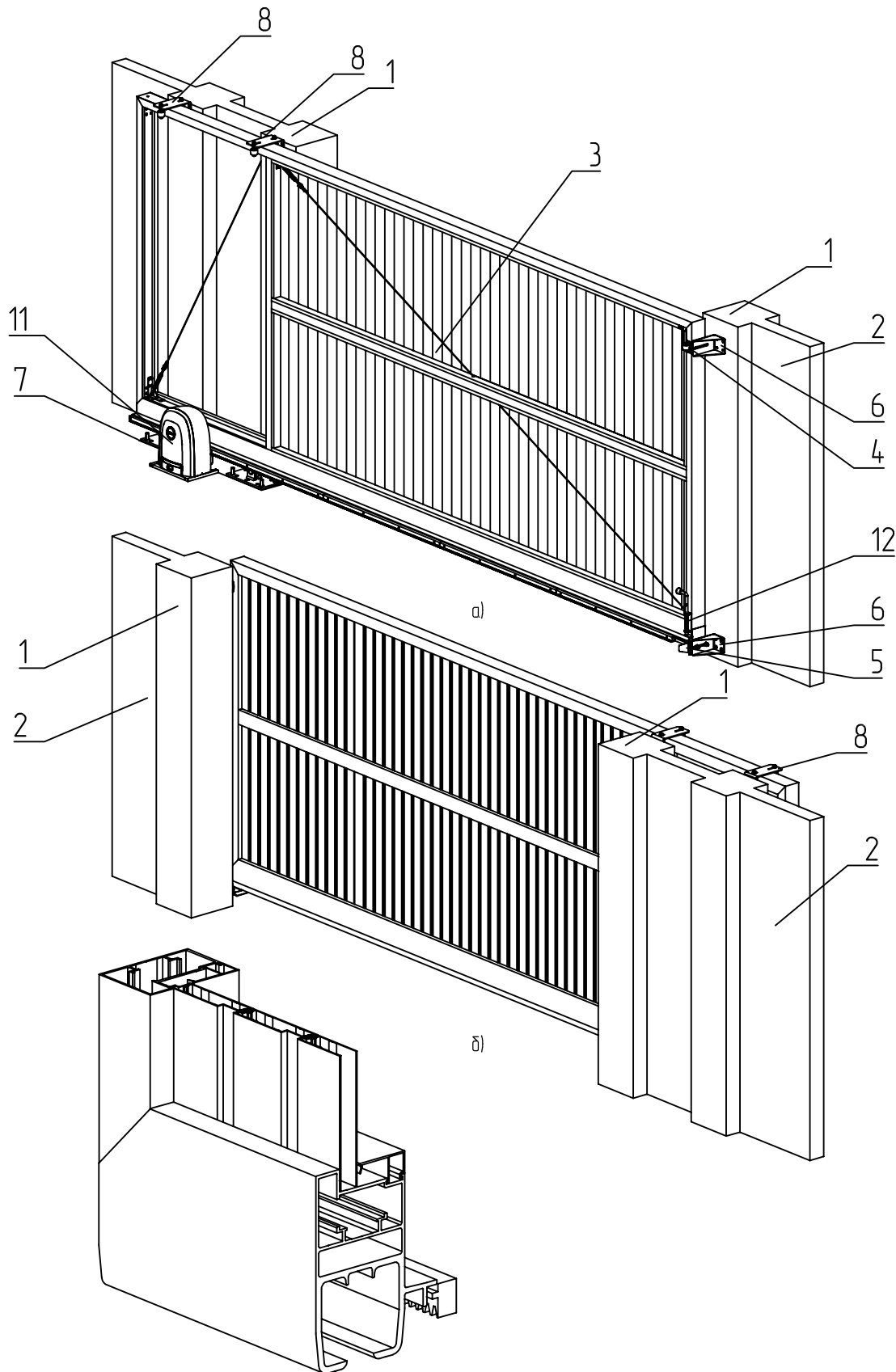


Рис. 7.14 – Откатные самонесущие ворота со встроенным вертикальным сплошным заполнением алюминиевыми профилями, открывание влево, без столбов удерживающих:

а) вид со стороны двора, б) вид со стороны улицы;

1 – столб проема, 2 – забор, 3 – створка ворот с заполнением и опорами роликовыми, 4 – улавливатель верхний,

5 – улавливатель нижний, 6 – кронштейн для крепления улавливателей, 7 – рама ворот опорная,

8 – кронштейн с роликами поддерживающими, 11 – электропривод, 12 – засов

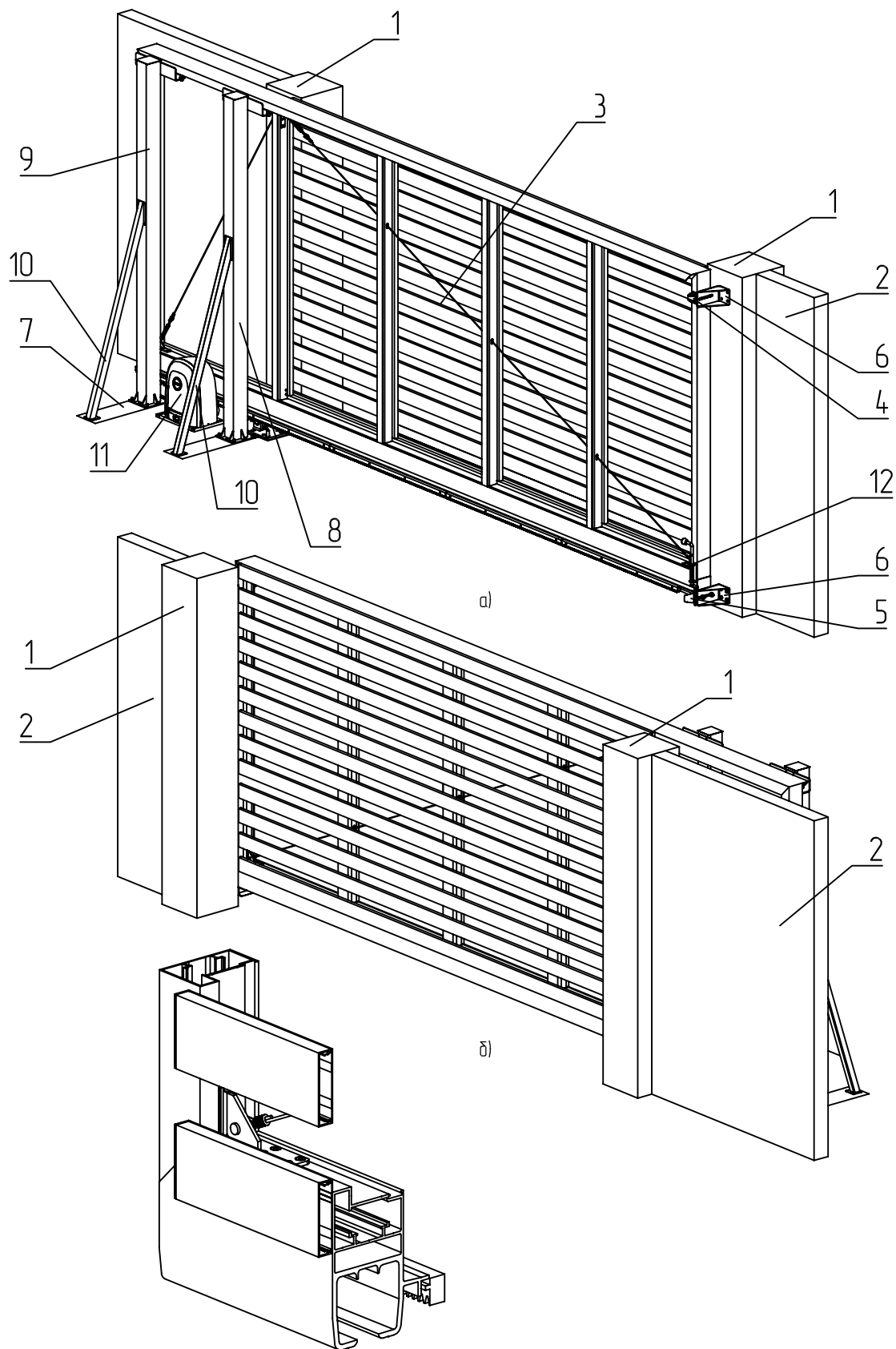


Рис. 7.15 – Откатные самонесущие ворота с накладным горизонтальным разреженным заполнением алюминиевыми профилями, открытие влево:

а) вид со стороны двора, б) вид со стороны улицы;

- 1 – столб проема, 2 – забор, 3 – створка ворот с заполнением и опоры роликовыми, 4 – улавливатель верхний, 5 – улавливатель нижний, 6 – кронштейн для крепления улавливателей, 7 – рама ворот опорная, 8 – столб поддерживающий основной с роликами поддерживающими, 9 – столб поддерживающий дополнительный с роликами поддерживающими, 10 – раскос, 11 – электропривод, 12 – засов

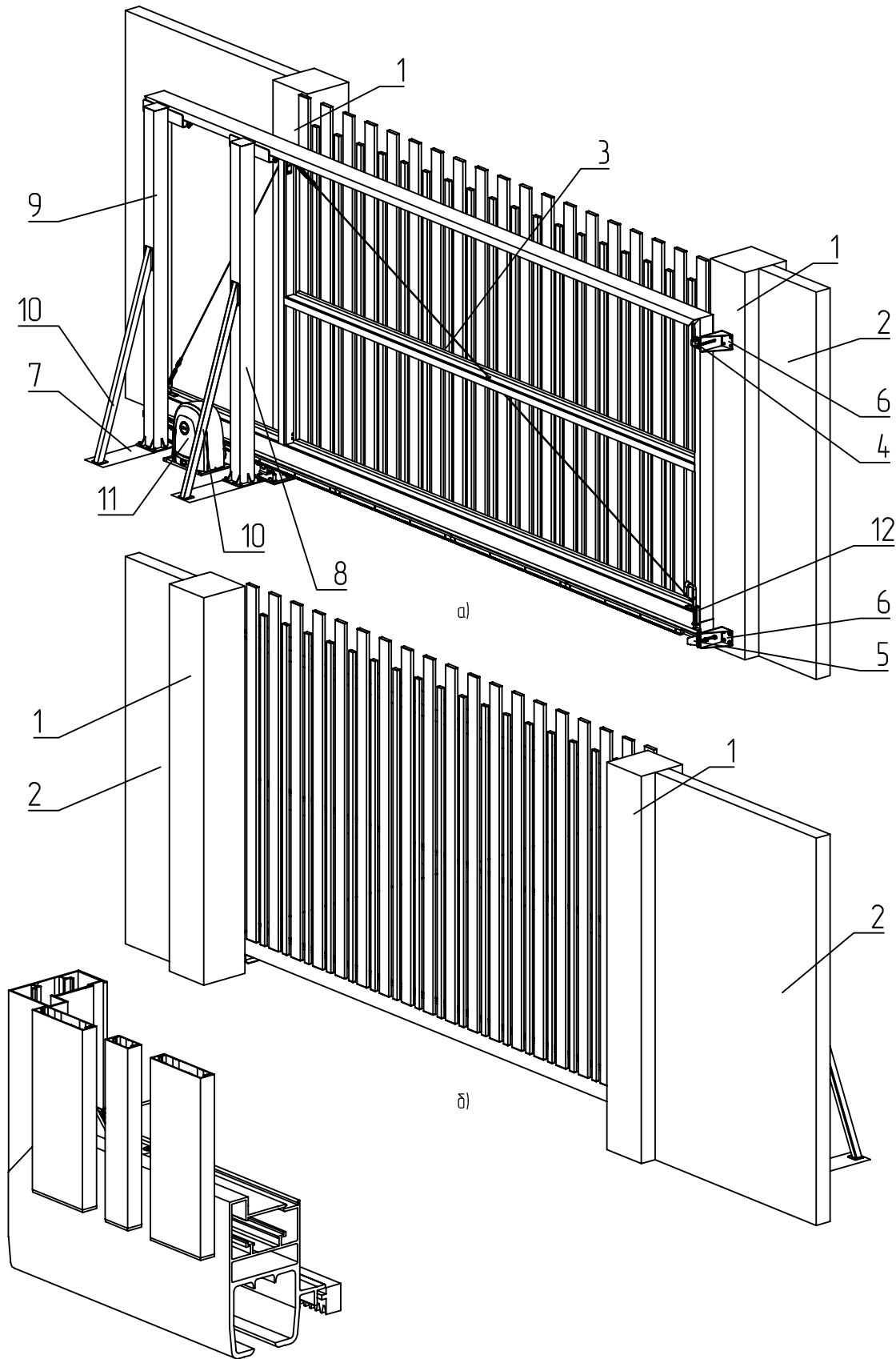


Рис. 7.16 - Откатные самонесущие ворота с накладным вертикальным разреженным заполнением алюминиевыми профилями, открывание влево:
а) вид со стороны двора, б) вид со стороны улицы;

- 1 - столб проема, 2 - забор, 3 - створка ворот с заполнением и опорами роликовыми, 4 - улавливатель верхний, 5 - улавливатель нижний,
6 - кронштейн для крепления улавливателей, 7 - рама ворот опорная, 8 - столб удерживающий основной с роликами поддерживающими,
9 - столб удерживающий дополнительный с роликами поддерживающими, 10 - раскос, 11 - электропривод, 12 - засов

При изготовлении ворот с накладным разреженным заполнением из алюминиевых профилей верхняя линия ворот может иметь виды, представленные на рис. 7.1.7. Также предусматривается возможность изготовления двух верхних линий для заполнения из сочетания «широким» и «узким» профилем (рис. 7.1.6).

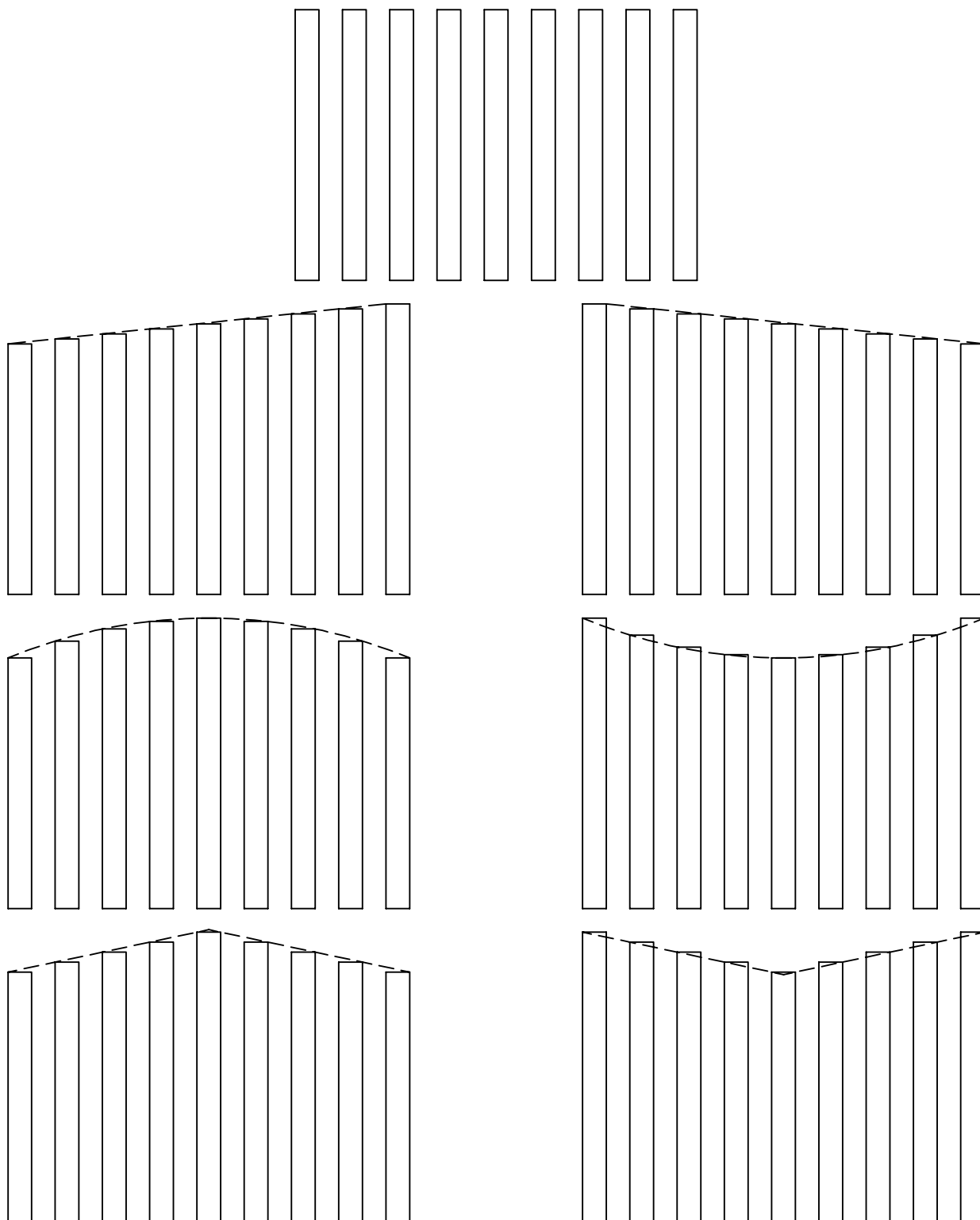


Рис. 7.1.7 – Виды верхней линии ворот с накладным типом монтажа заполнения

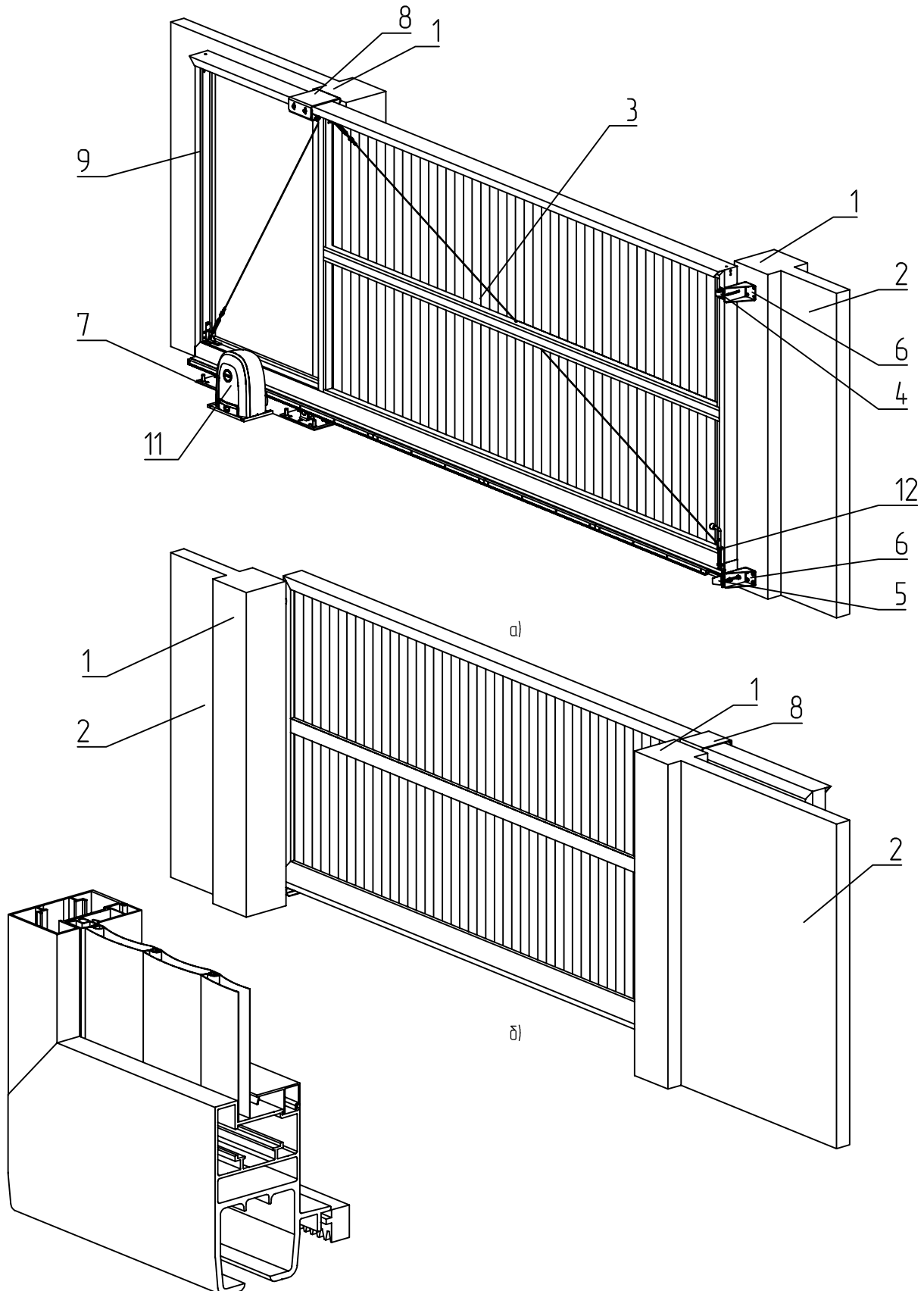


Рис. 7.18 – Откатные самонесущие ворота с вертикальным заполнением из профиля AG/77, открывание влево, без столбов удерживающих:

а) вид со стороны двора, б) вид со стороны улицы;

- 1 – столб проема, 2 – забор, 3 – створка ворот с заполнением и опорами роликовыми, 4 – улавливатель верхний,
5 – улавливатель нижний, 6 – кронштейн для крепления улавливателей, 7 – рама ворот опорная,
8 – кронштейн с роликами поддерживающими, 11 – электропривод, 12 – засов

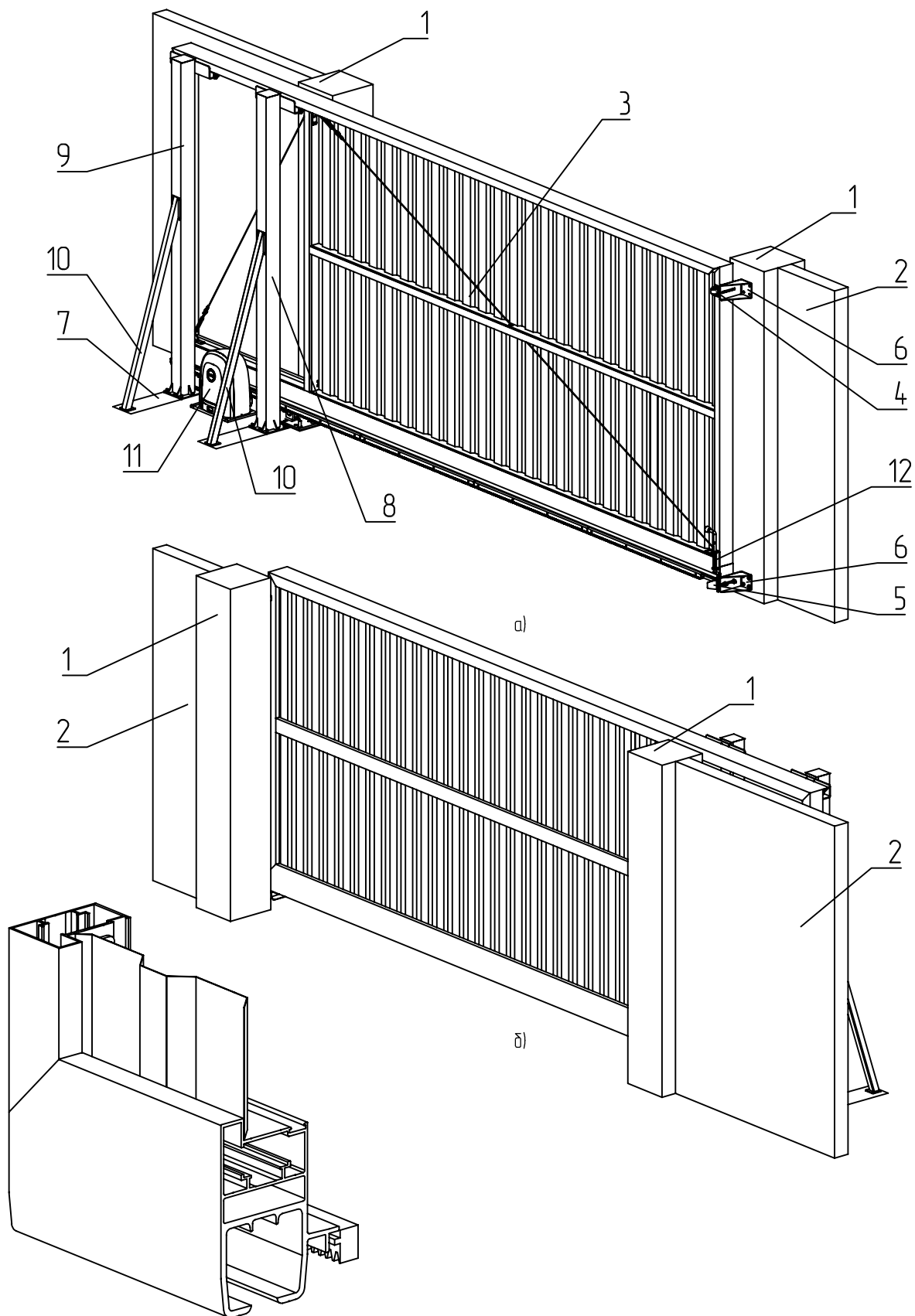


Рис. 7.19 – Откатные самонесущие ворота с вертикальным встроенным заполнением профилированным листом, открывание влево:

а) вид со стороны двора, б) вид со стороны улицы;

- 1 – столб проема, 2 – забор, 3 – створка ворот с заполнением и опорами роликовыми, 4 – улавливатель верхний, 5 – улавливатель нижний, 6 – кронштейн для крепления улавливателей, 7 – рама ворот опорная, 8 – столб удерживающий основной с роликами поддерживающими, 9 – столб удерживающий дополнительный с роликами поддерживающими, 10 – раскос, 11 – электропривод, 12 – засов

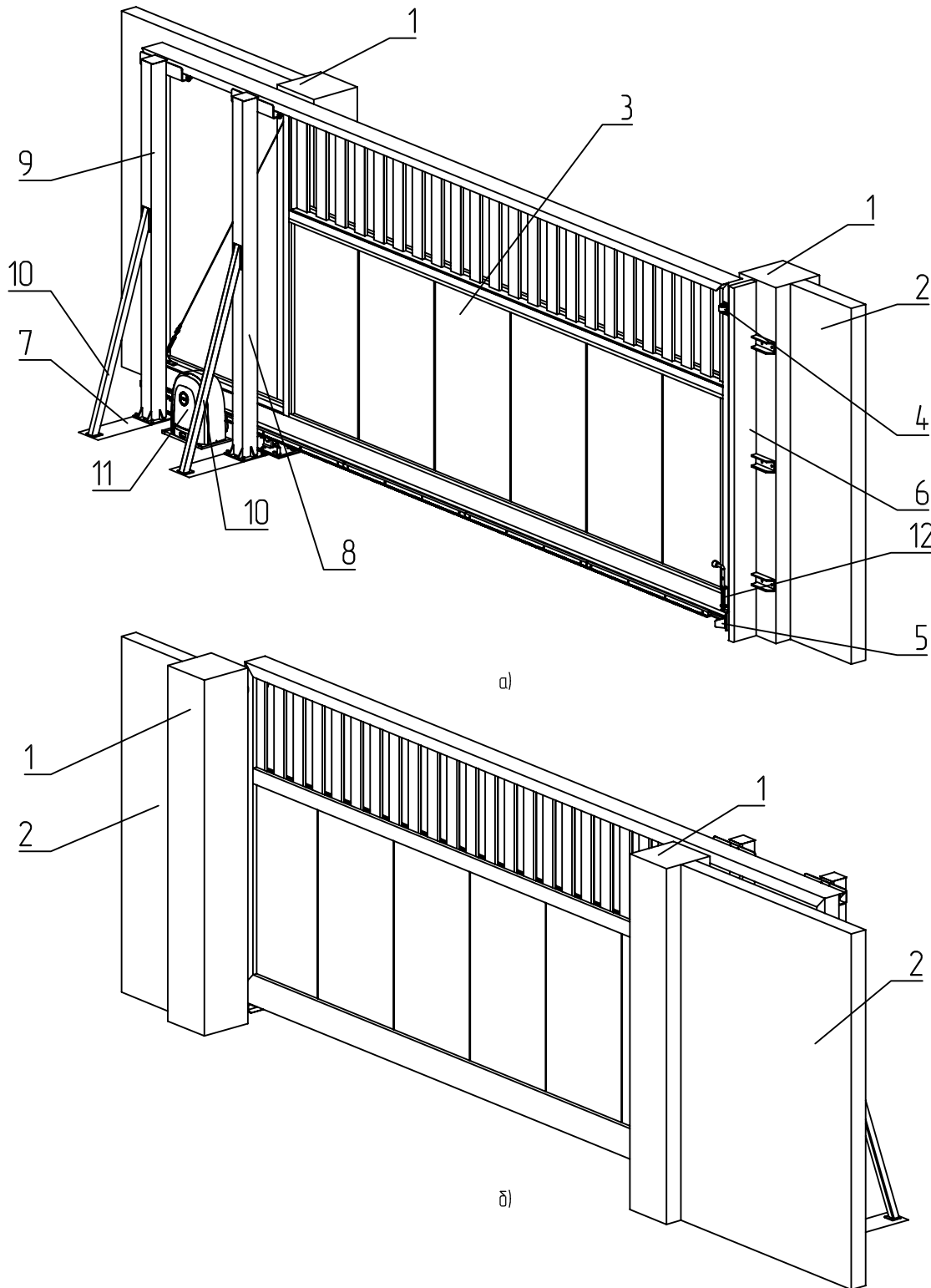


Рис. 7.1.10 – Откатные самонесущие ворота с комбинированным заполнением, открывание влево. Верхняя часть створки – встроенное разреженное заполнение алюминиевыми профилями, нижняя – вертикальное заполнение сэндвич-панелями:

а) вид со стороны двора, б) вид со стороны улицы;

- 1 – столб проема, 2 – забор, 3 – створка ворот с заполнением и опорами роликовыми, 4 – улавливатель верхний,
5 – улавливатель нижний, 6 – столб притвор для крепления улавливателей, 7 – рама ворот опорная, 8 – столб удерживающий основной с роликами поддерживающими, 9 – столб удерживающий дополнительный с роликами поддерживающими, 10 – раскос, 11 – электропривод, 12 – засов

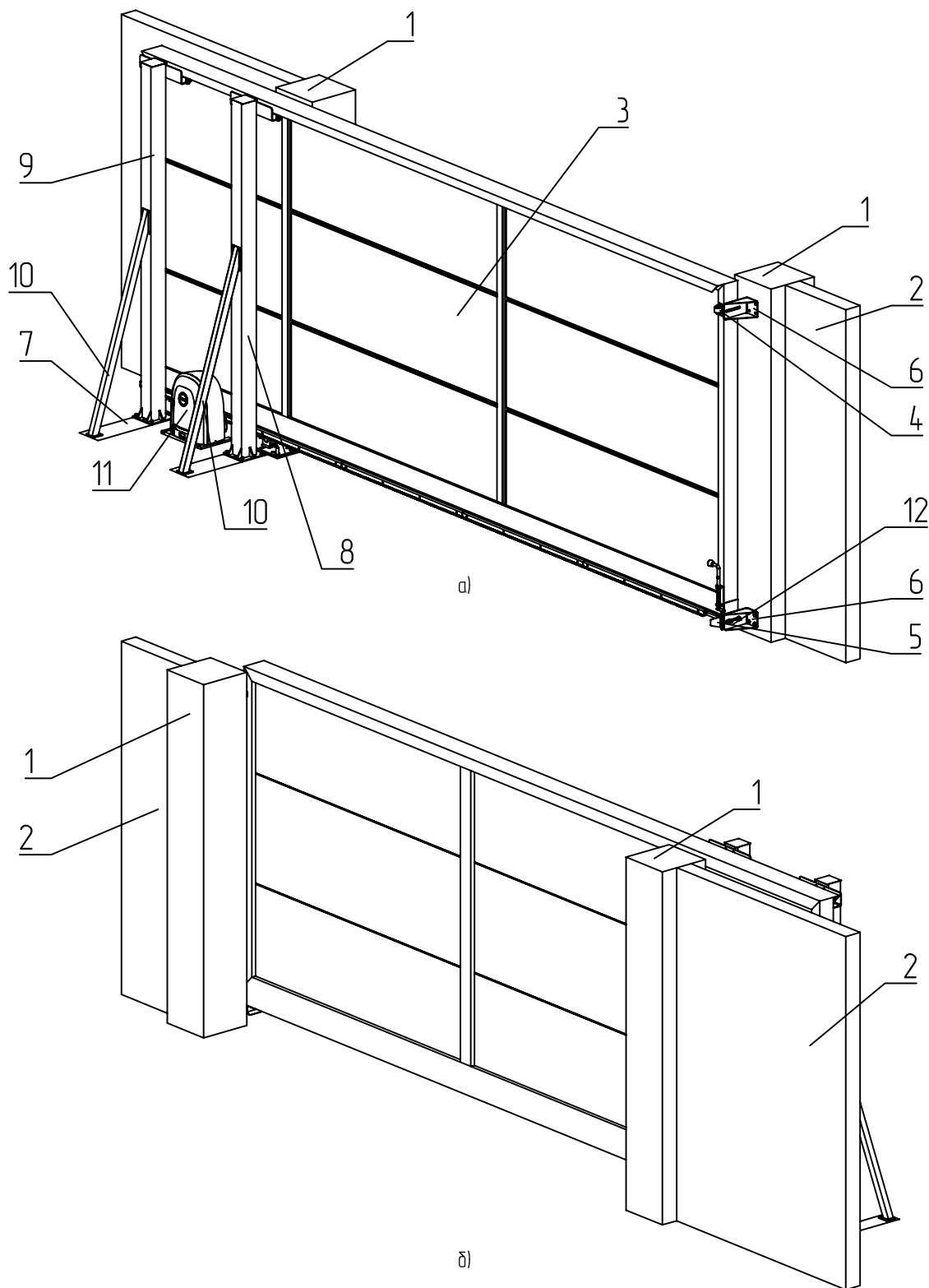


Рис. 7.1.11 – Откатные самонесущие ворота с горизонтальным заполнением сэндвич-панелью и с заполнением технологической части, открывание влево:

а) вид со стороны двора, б) вид со стороны улицы;

- 1 – столб проема, 2 – забор, 3 – створка ворот с заполнением и опорами роликовыми, 4 – улавливатель верхний, 5 – улавливатель нижний, 6 – кронштейн для крепления улавливателей, 7 – рама ворот опорная, 8 – столб удерживающий основной с роликами поддерживающими, 9 – столб удерживающий дополнительный с роликами поддерживающими, 10 – раскос, 11 – электропривод, 12 – засов

Рекомендации по сборке откатных самонесущих ворот.

Размеры деталей рамы, изготовленных из профилей, и места их расположения зависят от размеров проема и рассчитываются программно. В некоторых случаях при изготовлении рамы откатных ворот необходимо использовать разделительные импосты: вертикальные – при горизонтальном направлении профилей заполнения, горизонтальные – при вертикальном.

Существует два вида рам опорных: рама для установки откатных ворот со столбами удерживающими и раскосами (FLGU.400.0821, FLGU.400.0822, FLGU.400.0823, FLGU.400.0824) и рама для установки откатных ворот без столбов удерживающих (FLGU.400.0826, FLGU.400.0827). Расстояние между опорами роликовыми на данных рамах 1200 мм. Рамы FLGU.400.0821, FLGU.400.0823, FLGU.400.0826 применяются при изготовлении откатных ворот *на профиле 96 мм*, рамы FLGU.400.0822, FLGU.400.0824, FLGU.400.0827 применяются при изготовлении откатных ворот *на профиле 68 мм*. При самостоятельном изготовлении рамы ворот опорной для определения расстояния между опорами роликовыми можно воспользоваться формулой: $I = 0.3 \times A - 0.3$, где A – ширина проема в метрах.

Улавливатели 4, 5 могут по желанию заказчика устанавливаться как на кронштейн 6, так и на столб притвор 13 (рис. 7.1.10).

Для направления движения и удержания створки ворот в вертикальном положении используются кронштейны с роликами поддерживающими, закрепленные к столбу удерживающему 8. При ширине проема свыше 3500 мм рекомендуется установка столба удерживающего дополнительного 9. При изготовлении столба удерживающего используется одна из трех заготовок: FLGU.400.0802, FLGU.400.0804, FLGU.400.0812. Заготовка FLGU.400.0802 используется для изготовления столба удерживающего с высотой не более 2000 мм, FLGU.400.0804 – 2500 мм, FLGU.400.0812 – 3210 мм.

При высоте створки более 1900 мм рекомендуется установка раскосов 10. Возможно использование ворот без столбов удерживающих 8 (только со встроенным типом монтажа заполнения). В таких случаях используются кронштейны SGN.02.717, SGN.02.718, FLGU.400.0919. Кронштейны крепятся на столбы проема (рис. 7.1.3, 7.1.4, 7.1.8). При ширине проема до 3500 мм используются кронштейны SGN.02.717 или FLGU.400.0919, при ширине проема более 3500 мм – два кронштейна SGN.02.718 или FLGU.400.0919.

Электропривод 11 устанавливается на раму ворот опорную 7 и предназначен для автоматизации ворот. При использовании некоторых типов приводов необходимо наличие переходной пластины.

Засов 12 устанавливается на стойку рамы ворот со стороны нижнего улавливателя 5 и предназначен для фиксации ворот в закрытом положении (при отсутствии электропривода или если электропривод не может обеспечить фиксацию).

При изготовлении откатных ворот с горизонтальным заполнением из сэндвич-панелей всех стандартных цветов, кроме RAL 9006, RAL 9016, в створку ворот вводится вертикальный разделительный импост:

- при размерах проема от 3000 мм до 4200 мм – один импост (рис. 7.1.1, 7.1.11),
- при размерах проема свыше 4200 мм – два импоста.

Данный импост (импоста) разделяют окно створки ворот на равные части.

Заполнение сэндвич-панелью технологической части откатных самонесущих ворот производится при ширине проема до 4000 мм (для ворот *на профиле 68 мм*) и до 4200 мм (для ворот *на профиле 96 мм*).

Из-за наличия технологических зазоров в опорах роликовых и шине в работе ворот допускается отклонение от горизонтального уровня (провисание) вдоль плоскости движения в полностью открытом или закрытом состоянии. Провисание створки ворот после монтажа не должно превышать 6 мм/м. Изгибание створки ворот после монтажа не должно превышать 2 мм/м.

7.2. Встречные откатные ворота

Встречные откатные ворота представляют собой две створки откатных самонесущих ворот с различным направлением открывания, установленных в один проем (рис. 7.2.1). Данное изделие применяется на проемах, которые невозможно перекрыть откатными воротами с одной створкой: ширина проема больше, чем может перекрыть створка, расстояние до преграды не позволит воротам с одной створкой полностью открыться. При этом технологические части створок находятся за пределами проема. Опорная створка 1 (створка, закрываемая первой) в закрытом состоянии опирается на упор 4, расположенный по центру проема, роликом опорным. Вторая створка 2 в закрытом состоянии опирается на улавливатель нижний 5, закрепленный к опорной створке. Заполнение створок встречных откатных ворот аналогично заполнению створок откатных ворот.

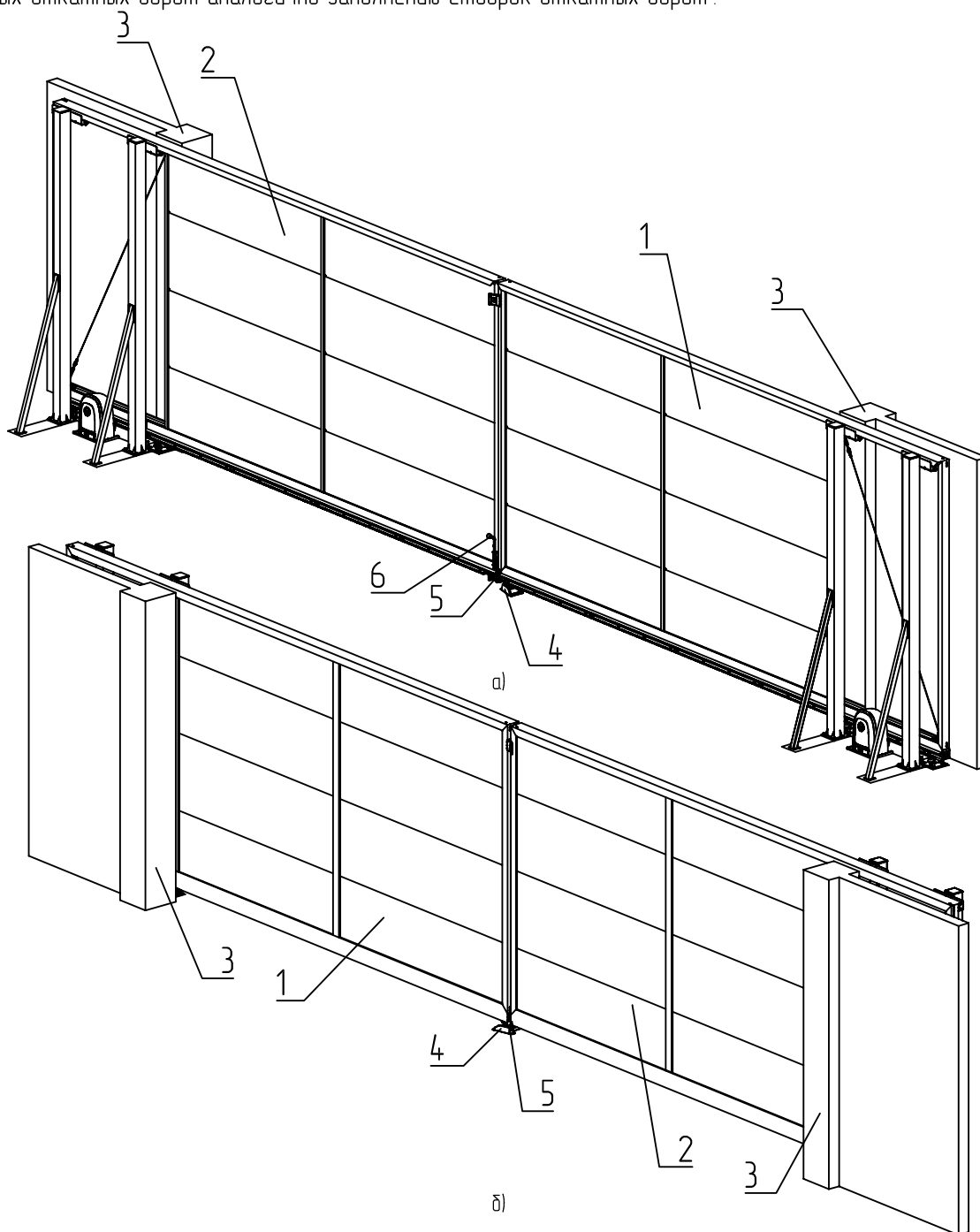


Рис. 7.2.1 – Встречные откатные самонесущие ворота с горизонтальным заполнением сэндвич-панелью:

а) вид со стороны двора, б) вид со стороны улицы;

1 – опорная створка, 2 – вторая створка, 3 – столб проема, 4 – упор, 5 – улавливатель нижний, 6 – засов

7.3. Откатные самонесущие ворота со встроенной калиткой

Створка откатных самонесущих ворот 3 со встроенной калиткой 4 изготавливается на базе откатных ворот на профиле 96 мм (рис. 7.3.1). Калитка 4, встроенная в ворота, располагается по середине основной части откатных ворот. Вид открывания калитки – внутрь. Направление открывания калитки (влево, вправо) совпадает с направлением открывания створки ворот. Данные ворота изготавливаются с заполнением из горизонтально расположенных сэндвич-панелей.

Данные ворота изготавливаются только с ручным управлением. Встроенная калитка не комплектуется фотоэлементами на открытие и доводчиком.

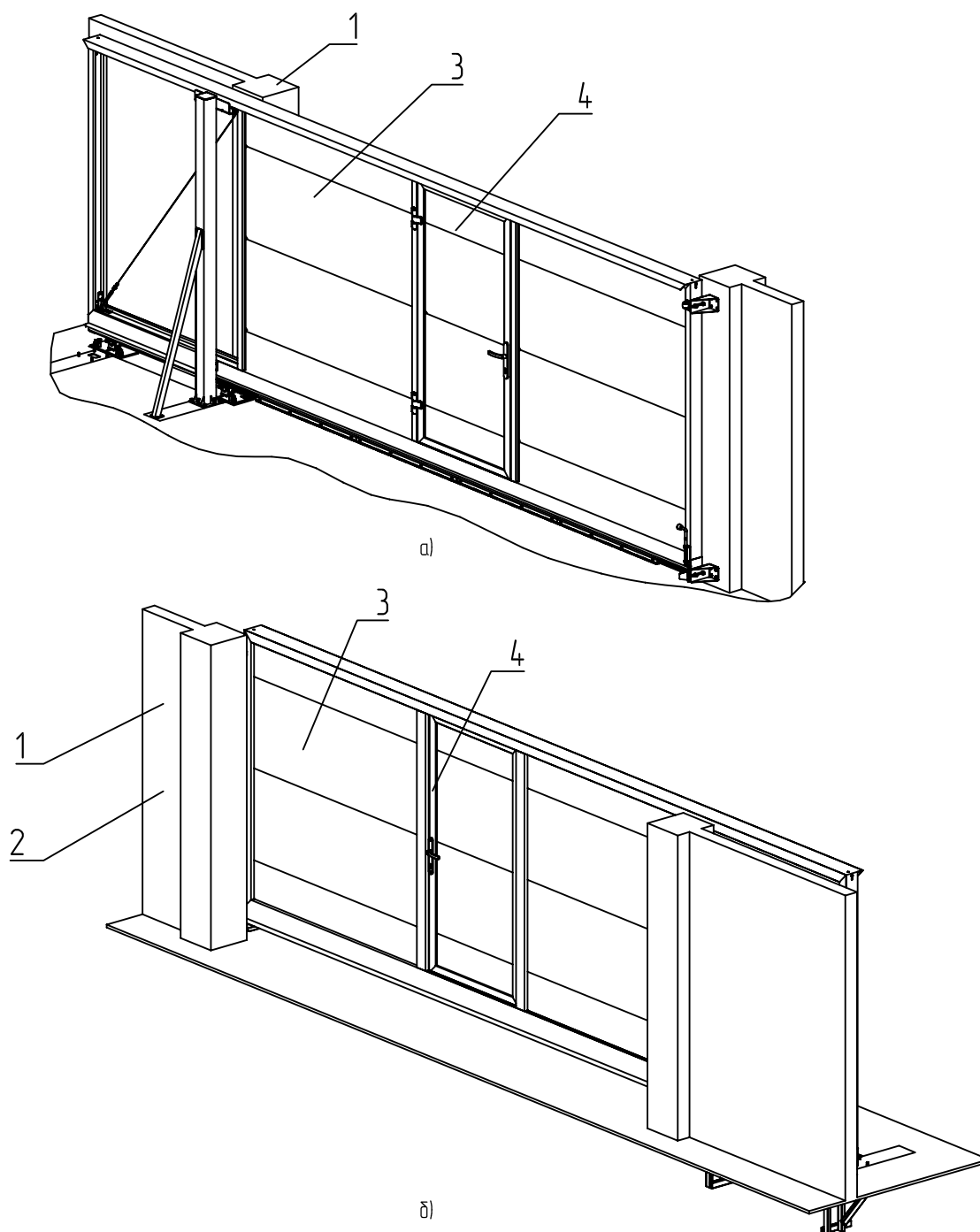


Рис. 7.3.1 – Откатные самонесущие ворота со встроенной калиткой с горизонтальным заполнением сэндвич-панелью:

а) вид со стороны двора, б) вид со стороны улицы;

1 – столб проема, 2 – забор, 3 – створка ворот с заполнением, 4 – створка калитки с заполнением

7.4. Распашные ворота

Распашные ворота представляют собой две створки, закрепленные к столбам проема. Трехсекционные петли позволяют открываться и закрываться створкам. Распашные ворота различаются по типу монтажа и виду открывания: встроенный монтаж с открыванием внутрь (рис. 7.4.1), накладной монтаж с открыванием внутрь (рис. 7.4.3), встроенный монтаж с открыванием наружу (рис. 7.4.4). Возможно комплектование распашных ворот электроприводом для автоматизации открывания/закрывания ворот.

Створки распашных ворот состоят из рам, собранных из алюминиевых профилей, в которые установлено заполнение. Створки разделяются на правую и левую. Правая створка – створка, находящаяся справа при взгляде на ворота со стороны двора. При изготовлении распашных ворот с электроприводом обязательно устанавливается разделительный горизонтальный импост. Заполнения можно разделить по виду монтажа: на заполнение с накладным типом монтажа, со встроенным типом монтажа; по материалам заполнения: из сэндвич-панели, из алюминиевых профилей, из профилированного листа и других материалов. Среди встроенного типа монтажа можно выделить комбинированный монтаж: монтаж, где основная часть имеет два или несколько различных видов заполнения (сэндвич-панель и алюминиевый профиль). Подробно все виды заполнения и способы монтажа описаны в разделе 8 каталога. Для ужесточения створки используются тросовые растяжки (кроме створки с заполнением сэндвич-панелью). Кронштейны для крепления тросовой растяжки, петли должны быть окрашены в цвет рамы или подбираться максимально близкого оттенка.

Типовые конструкции распашных ворот изображены на рис. 7.4.1–7.4.4.

Створки распашных ворот 3, 4 крепятся к столбам проема 1. Упор центральный 6 предназначен для ограничения хода створок при закрывании ворот. Упор боковой 5 предназначен для ограничения хода створок при открывании ворот. Ворота могут оснащаться комплектом линейных или рычажных электроприводов. Линейный электропривод крепится к створке ворот при помощи кронштейна 7. Засов 9 предназначен для фиксирования створки в закрытом состоянии и устанавливается на активную створку (створку, начинающую движение при открывании первой).

При изготовлении створки ворот с различными видами и типами заполнения при различных размерах проема может возникнуть необходимость установки в створку дополнительных горизонтальных или вертикальных разделительных импостов, штапиков, уплотнителей. Во всех заполнениях, кроме заполнения из сэндвич-панелей и некоторых комбинированных, необходима установка тросовой растяжки.

При изготовлении створки с комбинированным заполнением возможны различные комбинации заполнений для верхней и нижней части створки.

В зависимости от размеров ворот устанавливаются либо две, либо три петли на створку. Количество петель можно определить по следующей формуле: если $H_{\text{ств}} \leq 3.71 - A/2 - H_{\text{пр}}$, то устанавливаются две петли, иначе – три, где $H_{\text{ств}}$ – высота створки ворот, A – ширина проема, $H_{\text{пр}}$ – высота просвета от поверхности дорожного покрытия до низа створки ворот. Верхняя петля устанавливается на расстоянии 185 мм от верхнего края створки, вторая петля – на расстоянии 100 мм от верхней, нижняя – на расстоянии 185 мм от нижнего края створки.

Комплектация распашных ворот.

В базовую комплектацию распашных ворот входят: рамы ворот (стойки, балки, столбы рам, импоста, соединители угловые, соединители, штапики (при их наличии), тросовые растяжки (при их наличии)); заполнение (сэндвич-панель, алюминиевый или роллетный профиль, крышки для алюминиевого профиля); комплектация (упоры: центральный и боковые, крышки, заглушки, комплект засова, петли, подкладки, уплотнители); упаковка; метизы.

Дополнительная комплектация: автоматика, пластины для изготовления крепления автоматики.

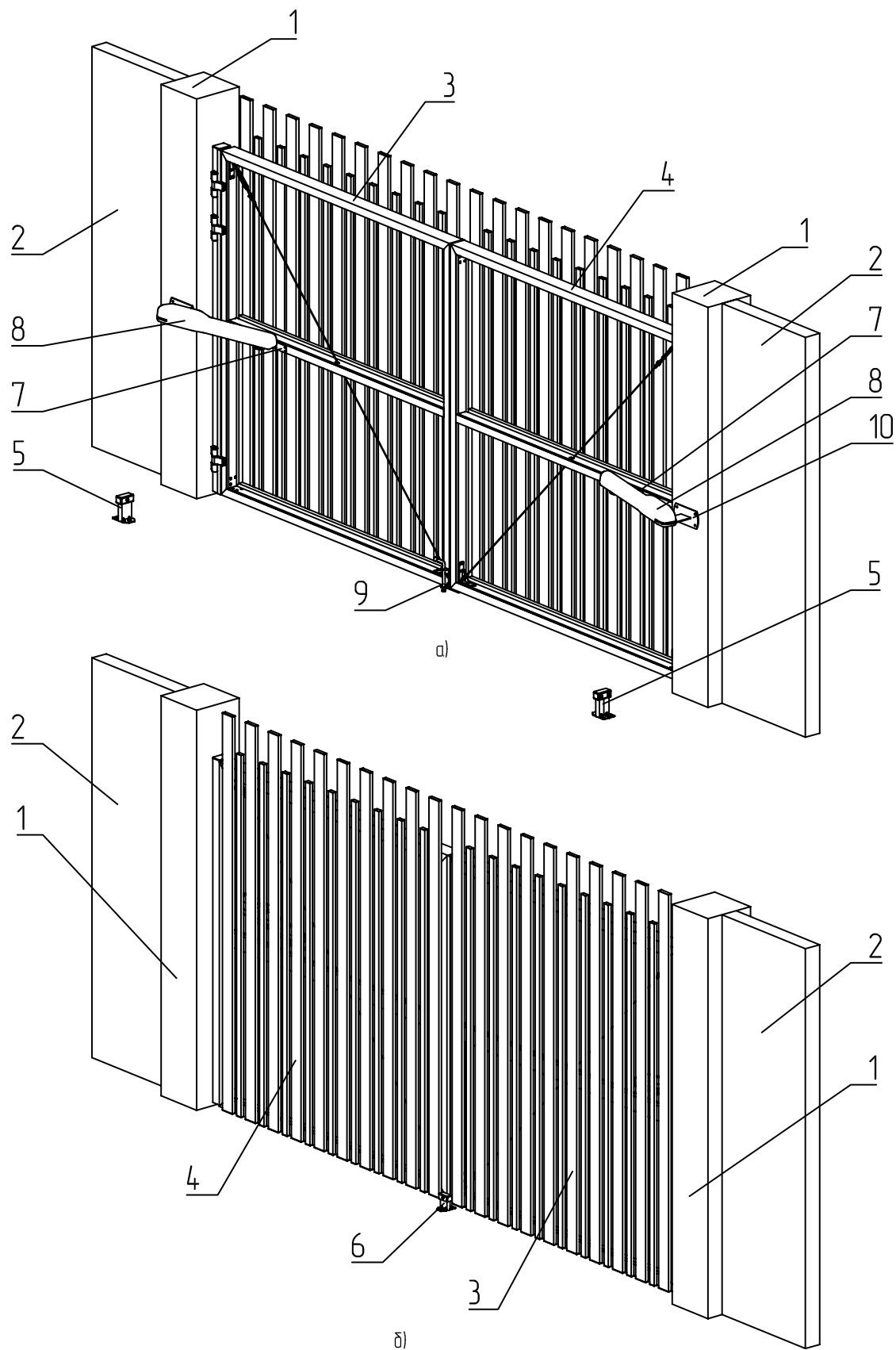


Рис. 7.4.1 – Распашные ворота со встроенным типом монтажа, открывание внутрь с накладным вертикальным разрезанным заполнением алюминиевыми профилями: а) вид со стороны двора, б) вид со стороны улицы; 1 – столб проема, 2 – забор, 3 – створка ворот с заполнением левая, 4 – створка ворот с заполнением правая, 5 – упор боковой, 6 – упор центральный, 7 – кронштейн для крепления электропривода к створке, 8 – электропривод, 9 – засов, 10 – кронштейн для крепления электропривода к столбу проема

При изготовлении ворот с накладным разрезанным заполнением из алюминиевых профилей верхняя линия ворот может иметь виды, представленные на рис. 7.4.2. Также предусматривается возможность изготовления двух верхних линий для заполнения из сочетания «широким» и «узким» профилем (рис. 7.4.1).

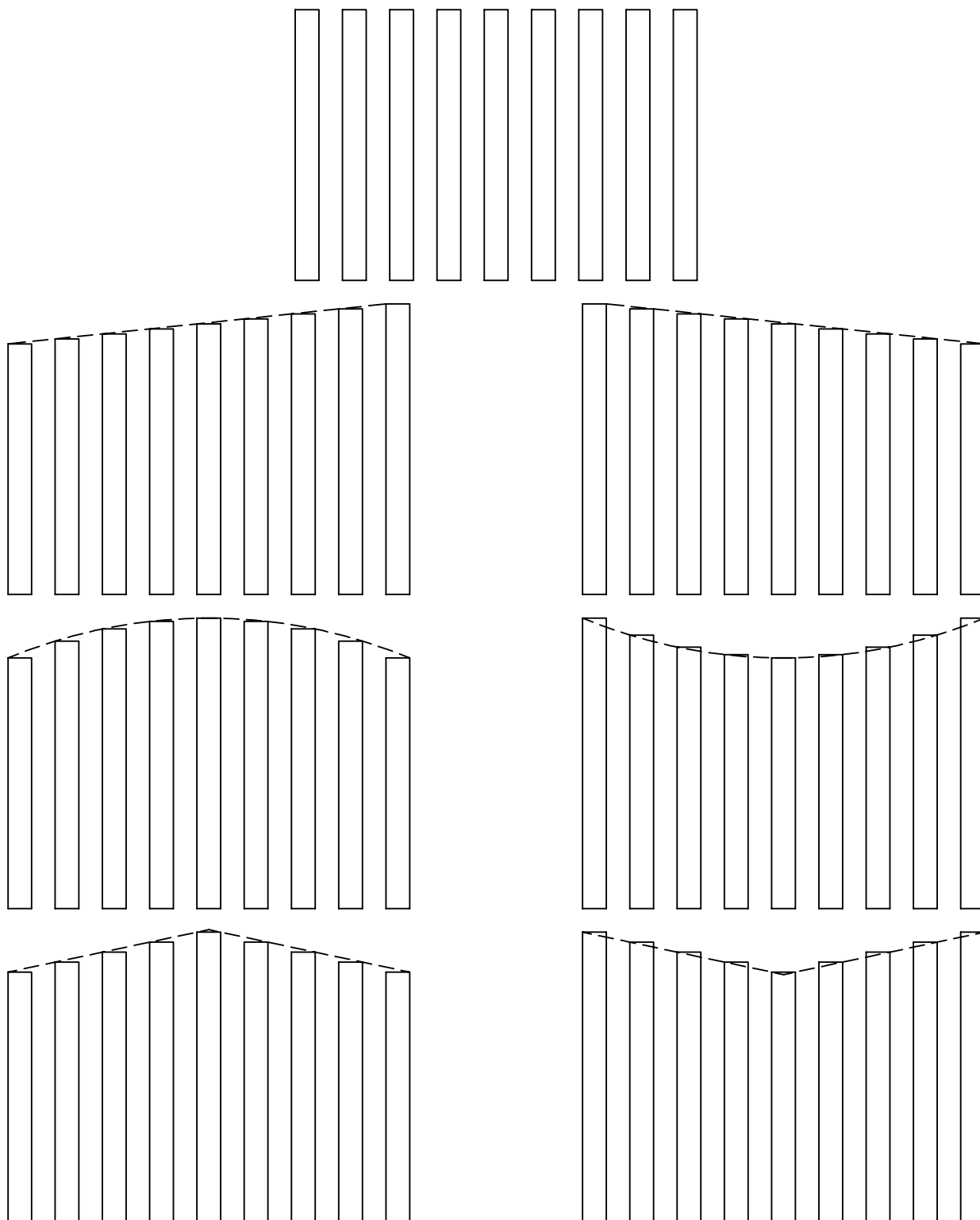


Рис. 7.4.2 – Виды верхней линии ворот с накладным типом монтажа заполнения

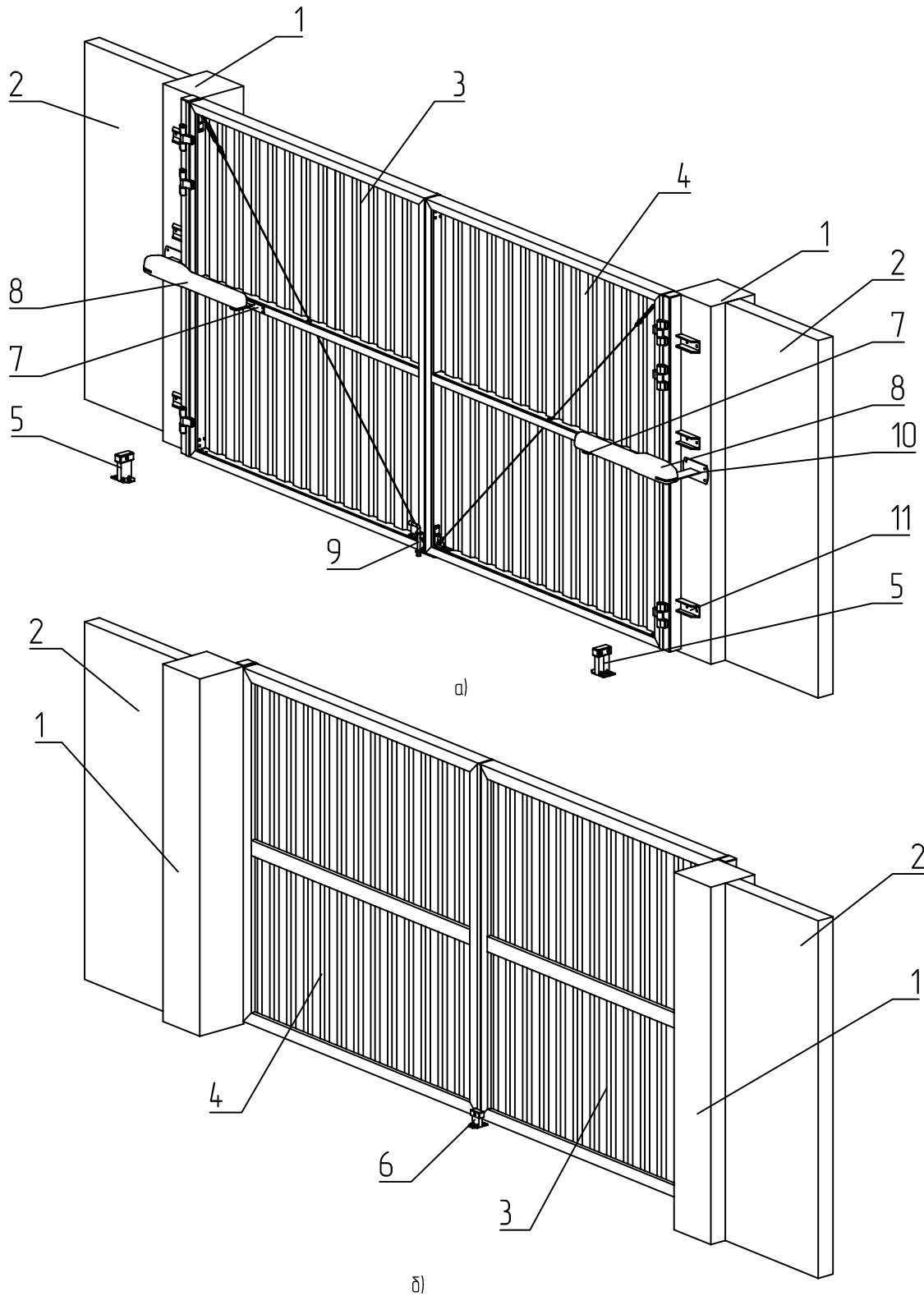


Рис. 7.4.3 – Распашные ворота с накладным типом монтажа, открывание внутрь со встроенным заполнением из профилированного листа:
а) вид со стороны двора, б) вид со стороны улицы;

1 – столб проема, 2 – забор, 3 – створка ворот с заполнением левая, 4 – створка ворот с заполнением правая, 5 – упор боковой,
6 – упор центральный, 7 – кронштейн для крепления электропривода к створке, 8 – электропривод, 9 – засов,
10 – кронштейн для крепления электропривода к столбу проема, 11 – кронштейн для крепления столба створки при накладном монтаже ворот

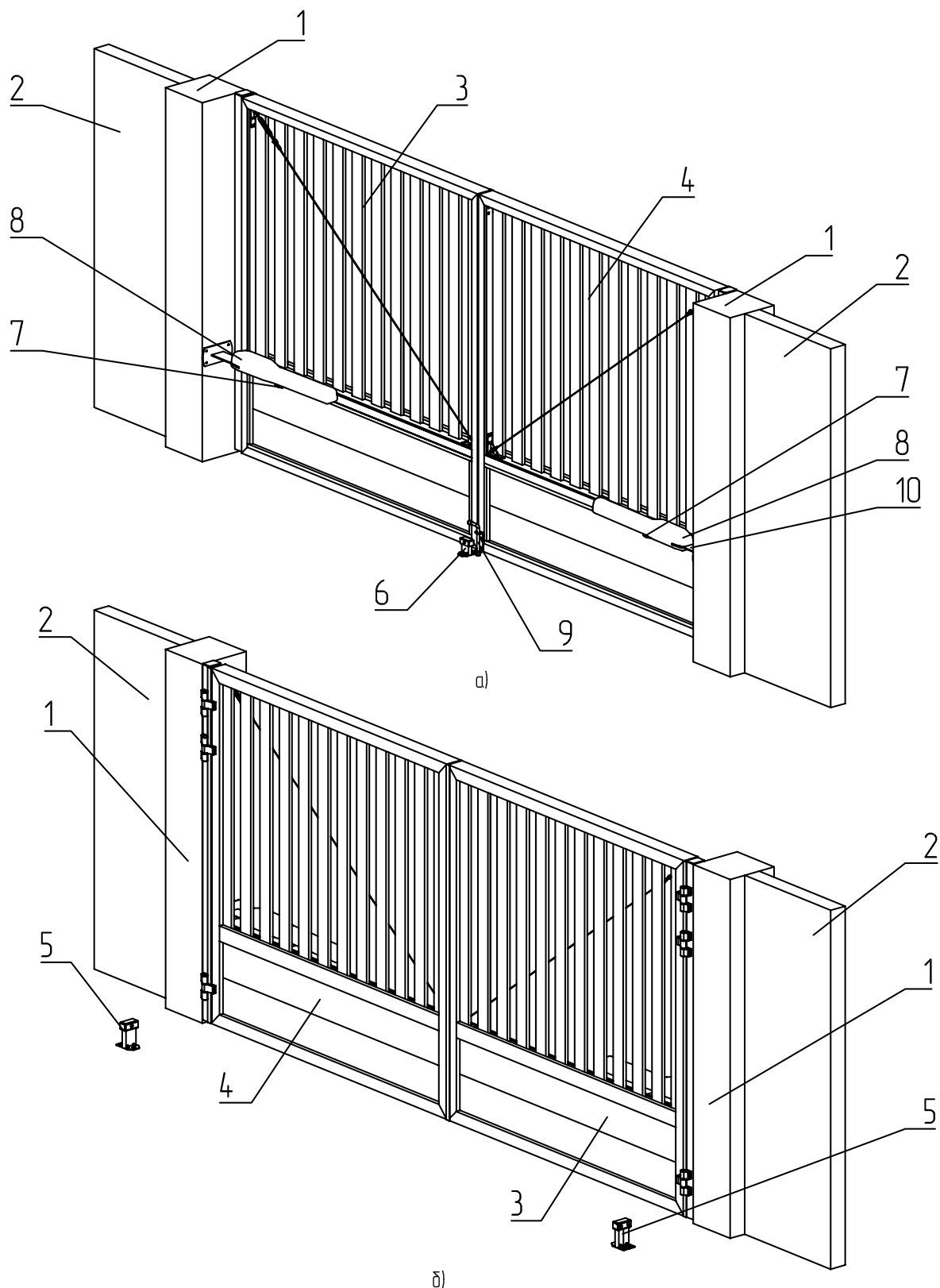


Рис. 7.4.4 – Распашные ворота со встроенным типом монтажа, открывание наружу с комбинированным заполнением – нижняя ячейка из заполнения сэндвич-панелью, верхняя из заполнения «широким» профилем:

а) вид со стороны двора, б) вид со стороны улицы;

- 1 – столб проема, 2 – забор, 3 – створка ворот с заполнением левая, 4 – створка ворот с заполнением правая, 5 – упор боковой,
6 – упор центральный, 7 – кронштейн для крепления электропривода к створке, 8 – электропривод, 9 – засов,
10 – кронштейн для крепления электропривода к столбу проема

7.5. Распашные ворота со встроенной калиткой

Распашные ворота 3 со встроенной калиткой 4 изготавливается на базе распашных ворот *на профиле 96 мм* (рис. 7.5.1). Калитка 4 встраивается в створку ворот, вид открывания калитки – внутрь. В зависимости от направления открывания калитки (влево, вправо) она может быть встроена как в левую, так и в правую створку ворот (вид со двора).

Данные ворота изготавливаются с заполнением из горизонтально расположенных сэндвич-панелей. Ворота изготавливаются только с ручным управлением (створка со встроенной калиткой не автоматизируется). Встроенная калитка не комплектуется фотозлементами на открытие и доводчиком.

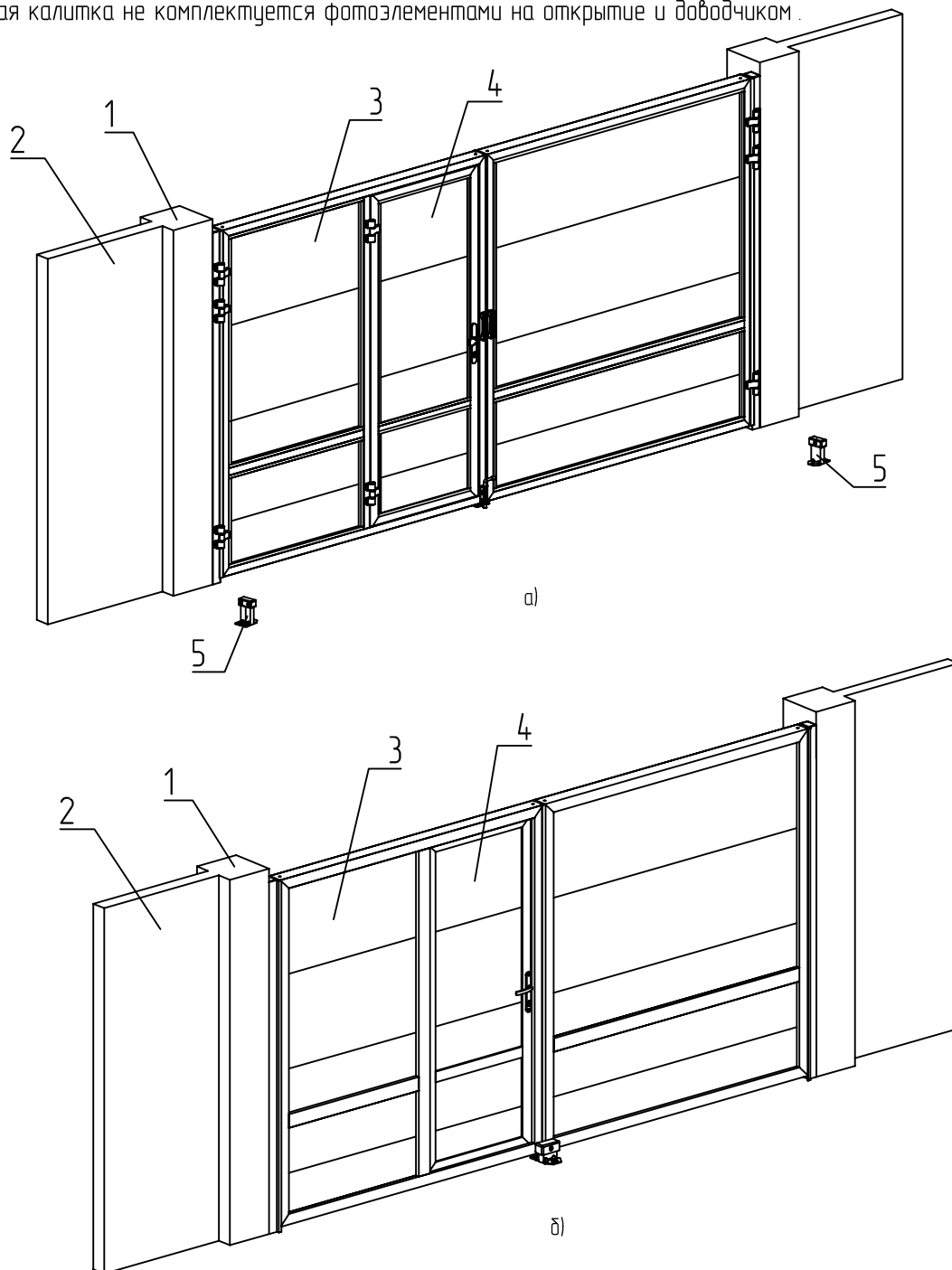


Рис. 7.5.1 – Распашные ворота со встроенной калиткой с горизонтальным заполнением сэндвич-панелью:

а) вид со стороны двора, б) вид со стороны улицы;

1 – столб проема, 2 – забор, 3 – створка ворот с заполнением, 4 – створка калитки с заполнением, 5 – упор боковой

7.6. Калитка

Калитка представляет собой створку, закрепленную к столбу проема. Трехсекционные петли позволяют открываться и закрываться створке. Калитки различаются по типу монтажа, виду и направлению открывания.

По типу монтажа и виду открывания калитки разделяются на:

- калитки со встроенным типом монтажа с открыванием внутрь (рис. 7.6.1, 7.6.2);
- калитки с накладным типом монтажа с открыванием внутрь (рис. 7.6.3, 7.6.4);
- калитки со встроенным типом монтажа с открыванием наружу (рис. 7.6.6, 7.6.7);

По направлению открывания калитки разделяются на:

- калитки с открыванием влево (рис. 7.6.1, 7.6.3, 7.6.6);
- калитки с открыванием вправо (рис. 7.6.2, 7.6.4, 7.6.7).

Направление открывания определяется следующим образом: калитка с открыванием вправо – калитка, петли которой находятся справа (ручка слева), при открывании калитки на себя (взгляд со стороны петель).

Возможно комплектование калиток электроприводом для автоматизации открывания/закрывания калитки.

Створка калитки состоит из рамы, собранной из алюминиевых профилей, в которую установлено заполнение.

Заполнения можно разделить по виду монтажа: на заполнение с накладным типом монтажа, со встроенным типом монтажа; по материалам заполнения: из сэндвич-панели, из алюминиевых профилей, из профилированного листа и других материалов. Среди встроенного типа монтажа можно выделить комбинированный монтаж: монтаж, где основная часть имеет два или несколько различных видов заполнения (сэндвич-панель и алюминиевый профиль). Подробно все виды заполнения и способы монтажа описаны в разделе 8 каталога. При необходимости для увеличения жесткости створки устанавливается тросовая растяжка. Кронштейны для крепления тросовой растяжки, петли, ручки должны быть окрашены в цвет рамы или подбираться максимально близкого оттенка.

Типовые конструкции калиток изображены на рис. 7.6.1–7.6.7. Заполнения могут быть любыми по желанию заказчика. Створка калитки 3 крепится к столбу проема 1, ко второму столбу проема крепится столб притвор 4, в который устанавливается автоматическая защелка либо ответная планка замка. Комплект ручек 5 выбирается исходя из типа монтажа, направления и вида открывания, а также наличия либо отсутствия автоматической защелки. Упор 6 предназначен для ограничения движения створки калитки в открытом состоянии.

При изготовлении створки калитки с различными видами и типами заполнения при различных размерах проема может возникнуть необходимость установки в створку дополнительных горизонтальных или вертикальных разделительных импостов, штапиков, уплотнителей.

При изготовлении створки с комбинированным заполнением возможны различные комбинации заполнения для верхней и нижней части створки.

Верхняя петля устанавливается на расстоянии 185 мм от верхнего края створки, нижняя – на расстоянии 185 мм от нижнего края створки. Ось ручки устанавливается на расстоянии 1080 мм от уровня дорожного покрытия.

Комплектация калиток.

В базовую комплектацию калиток входят: рама калитки (стойки, балки, столбы рамы, импосты, соединители угловые, соединители, штапики (при их наличии), тросовые растяжки (при их наличии)); заполнение (сэндвич-панель, алюминиевый или роллетный профиль, крышки для алюминиевого профиля); комплектация (упор, крышки, заглушки, петли, комплект ручек, цилиндр замковый, замок ригельный, уплотнители); упаковка; метизы.

Дополнительная комплектация: автоматика, автоматическая защелка, перекладина, доводчик.

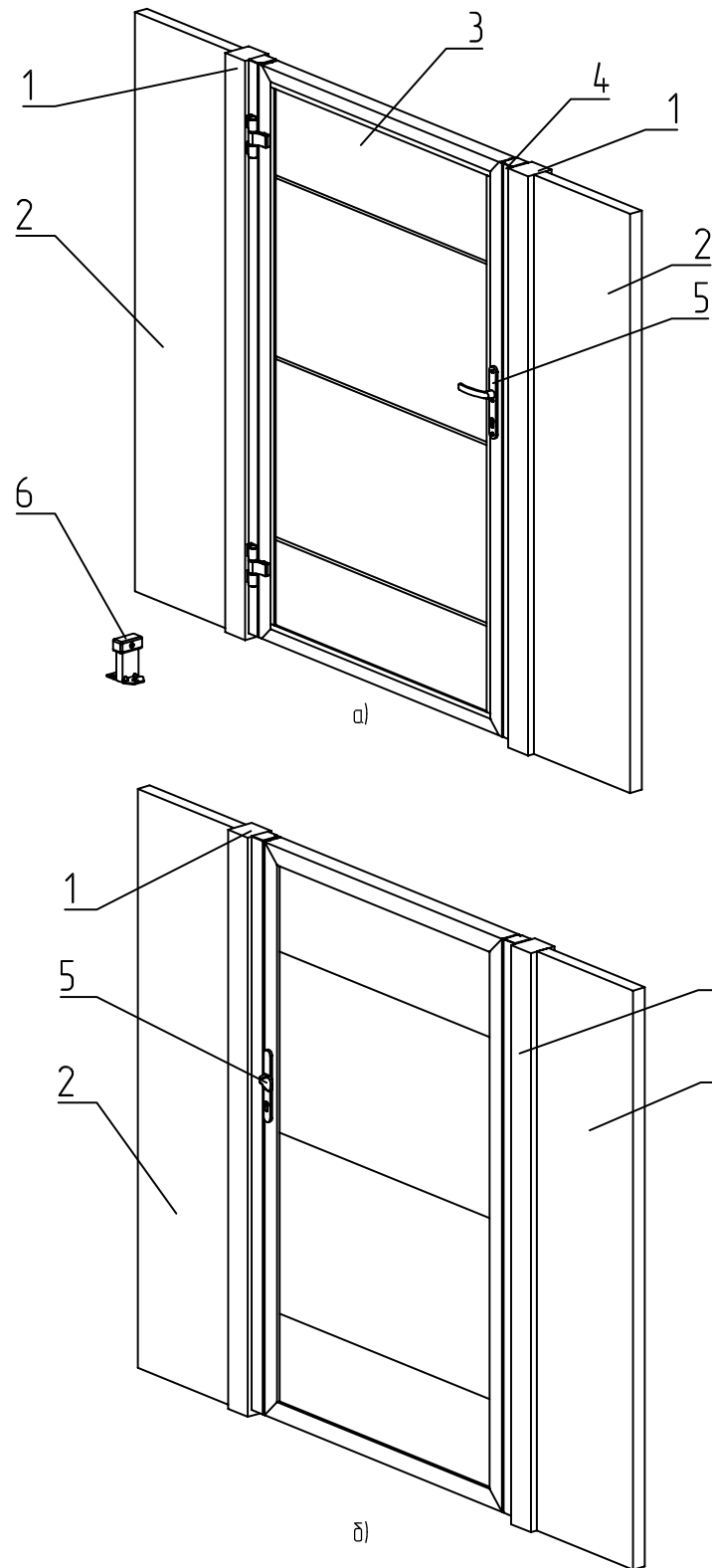


Рис. 7.6.1 – Калитка со встроенным монтажем, направлением открывания влево, внутрь с горизонтальным заполнением сэндвич-панелью:
а) вид со стороны двора, б) вид со стороны улицы;

1 – столб проема, 2 – забор, 3 – створка калитки с заполнением, 4 – столб притвор, 5 – комплект ручек с электрозащелкой, 6 – упор

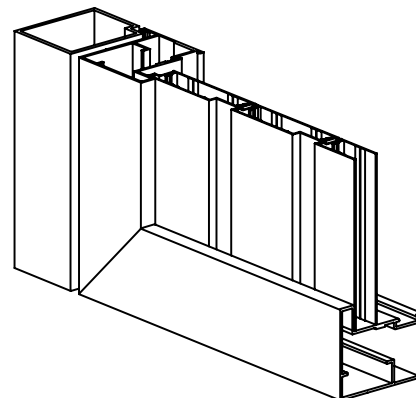
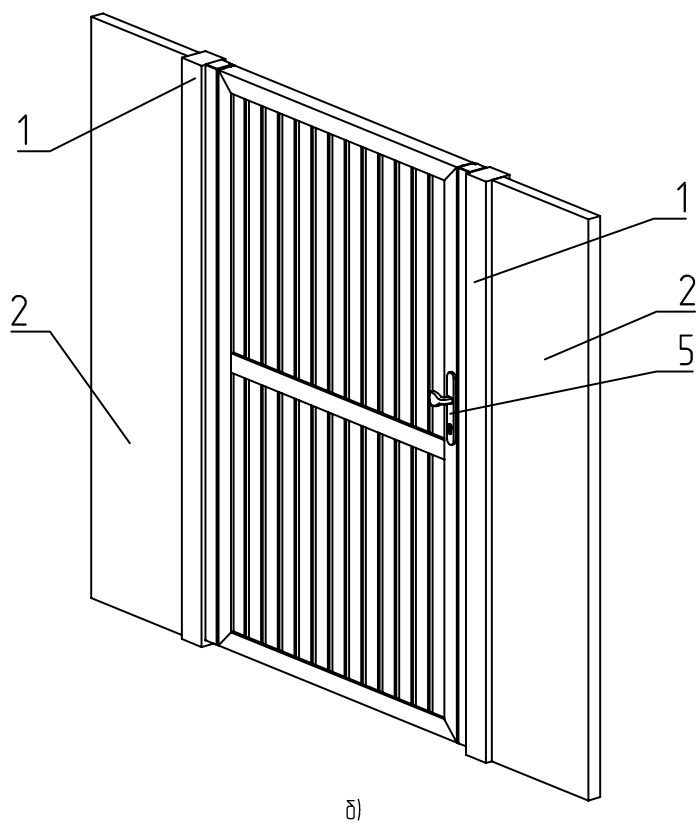
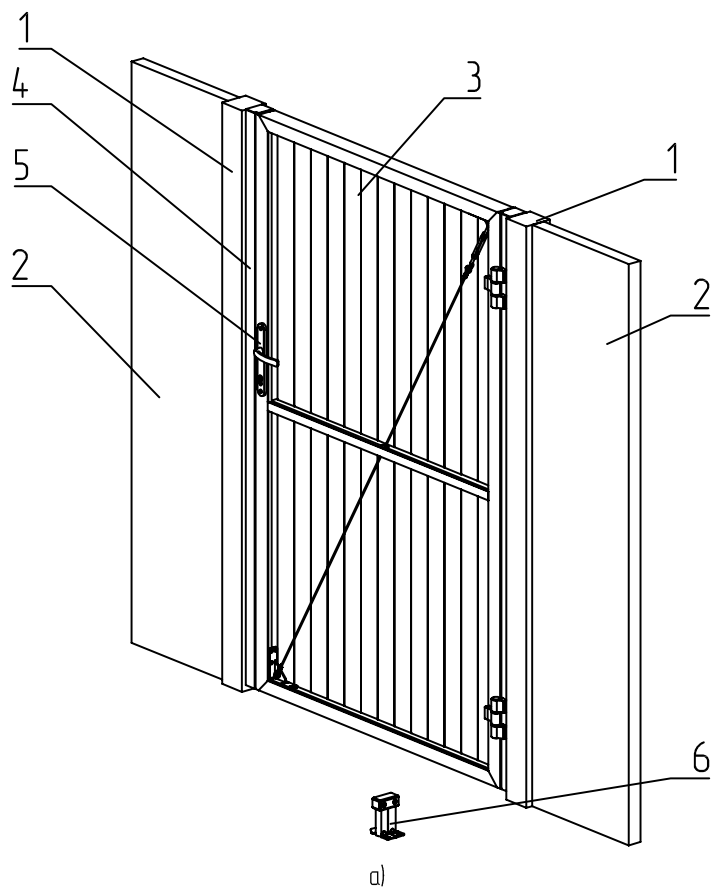


Рис. 7.6.2 – Калитка со встроенным монтажом, направлением открывания вправо, внутрь с вертикальным встроенным сплошным заполнением алюминиевыми профилями:

а) вид со стороны двора, б) вид со стороны улицы;

1 – столб проема, 2 – забор, 3 – створка калитки с заполнением, 4 – столб притвор, 5 – комплект ручек с электрозащелкой, 6 – упор

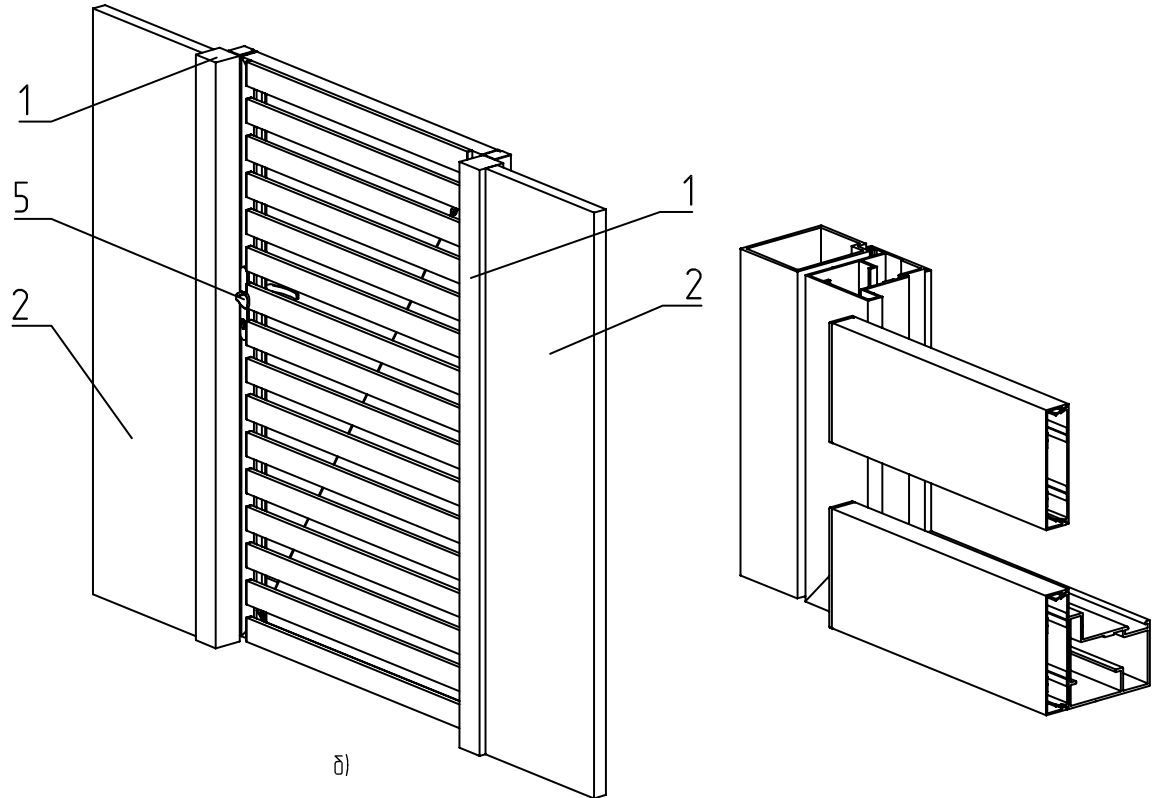
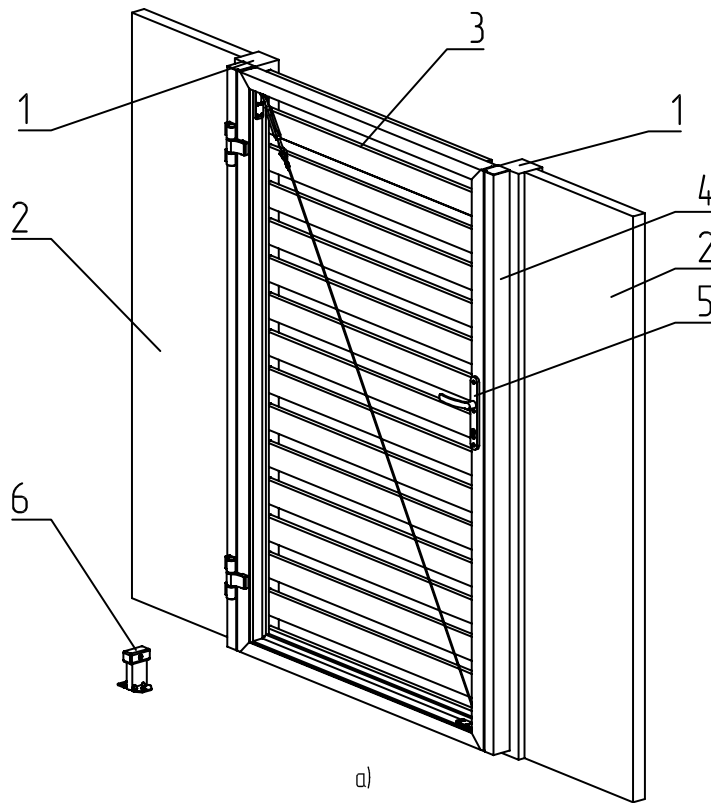


Рис. 7.6.3 – Калитка с накладным монтажем, направлением открывания влево, внутрь с горизонтальным накладным разрезанным заполнением алюминиевыми профилями:
а) вид со стороны двора, б) вид со стороны улицы;

1 – столб проема, 2 – забор, 3 – створка калитки с заполнением, 4 – столб притвор, 5 – комплект ручек с электрозащелкой, 6 – упор

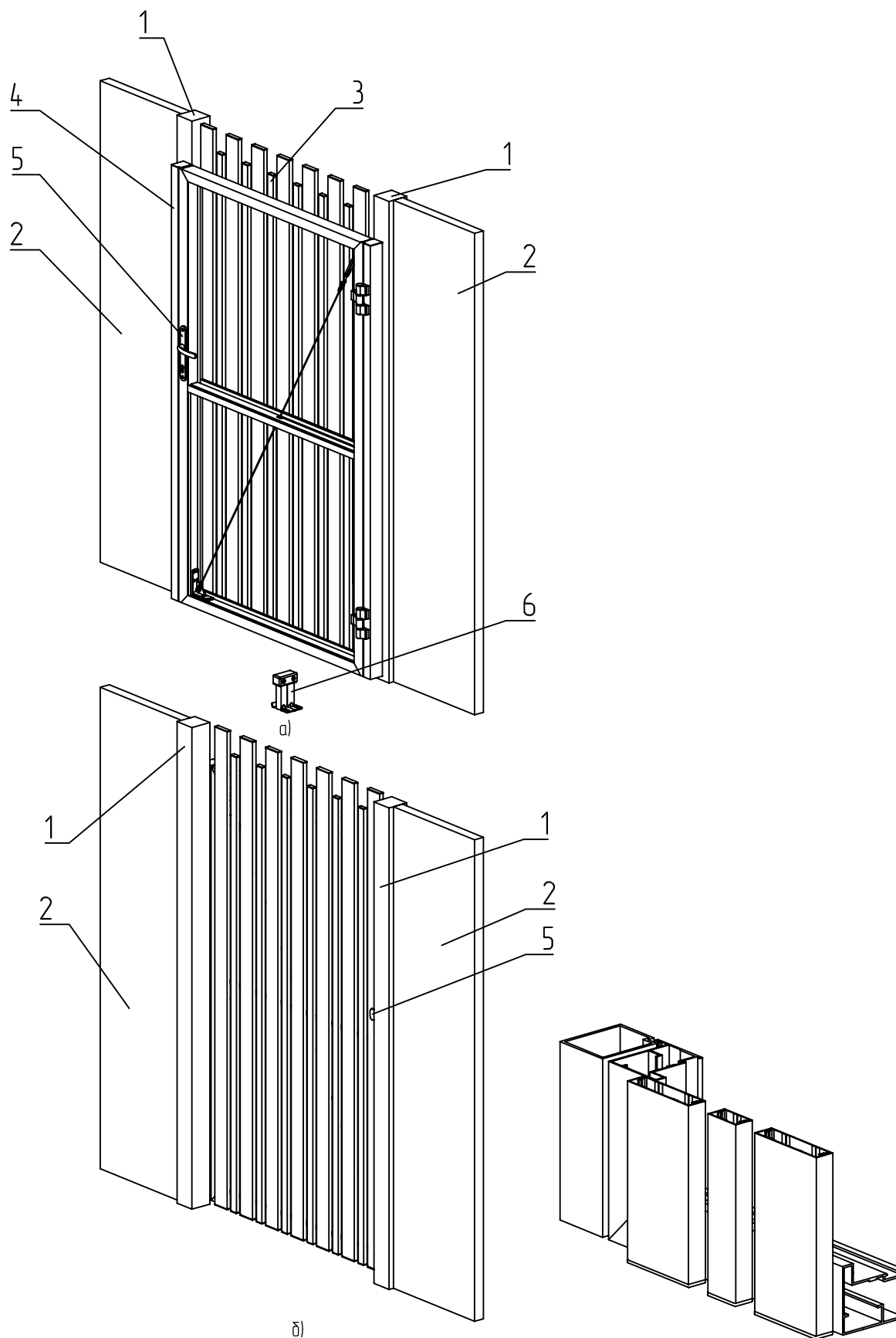


Рис. 7.6.4 - Калитка с накладным монтажем, направлением открывания вправо, внутрь с вертикальным накладным разрезным заполнением алюминиевыми профилями (зрешенка):

а) вид со стороны двора, б) вид со стороны улицы;

1 - столб проема, 2 - забор, 3 - створка калитки с заполнением, 4 - столб притвор, 5 - комплект ручек с электрозащелкой, 6 - упор

При изготовлении створок с накладным разреженным заполнением из алюминиевых профилей верхняя линия ворот может иметь виды, представленные на рис. 7.6.5. Также предусматривается возможность изготовления двух верхних линий для заполнения из сочетания «широким» и «узким» профилем (рис. 7.6.4).

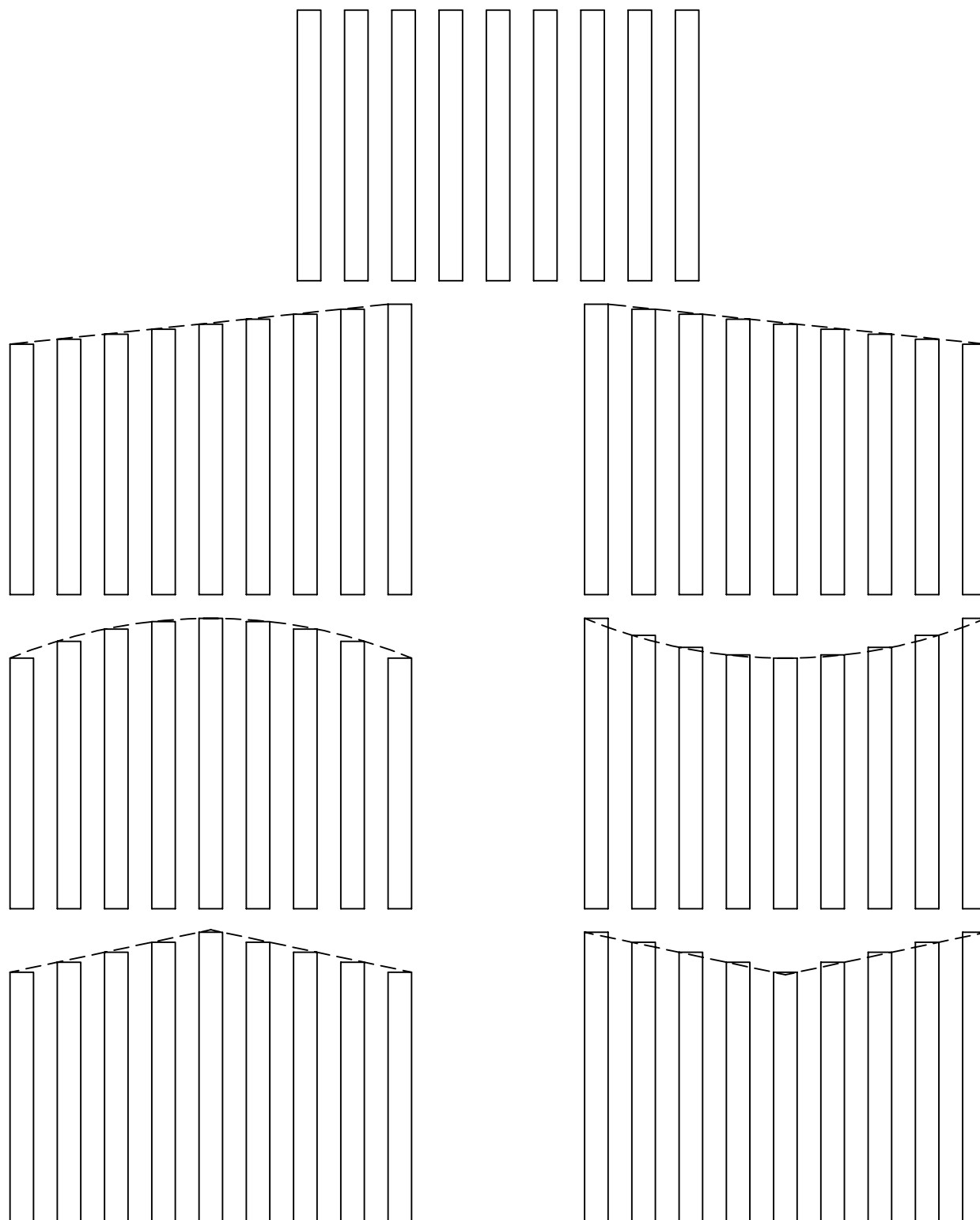
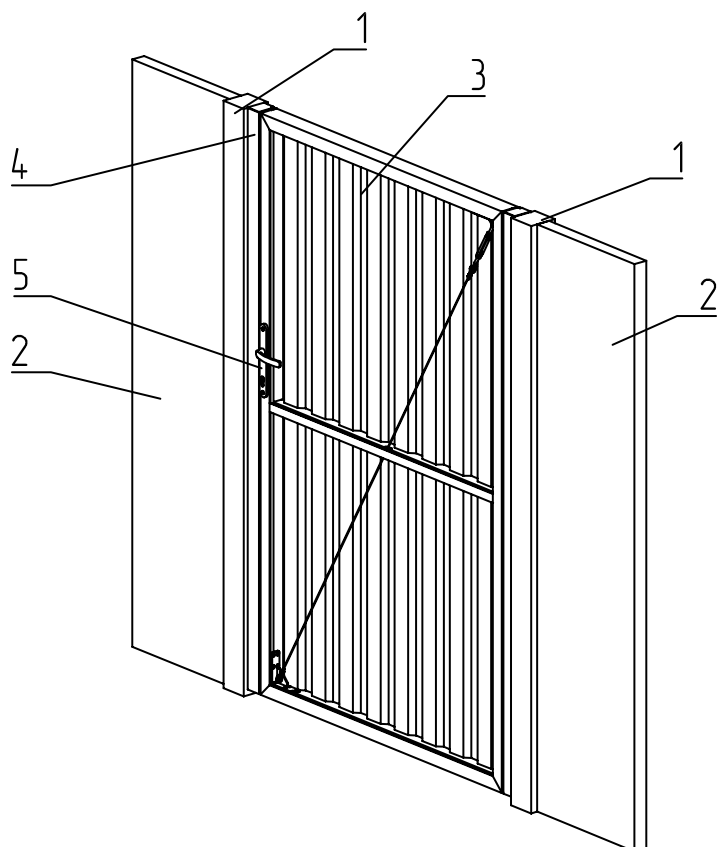
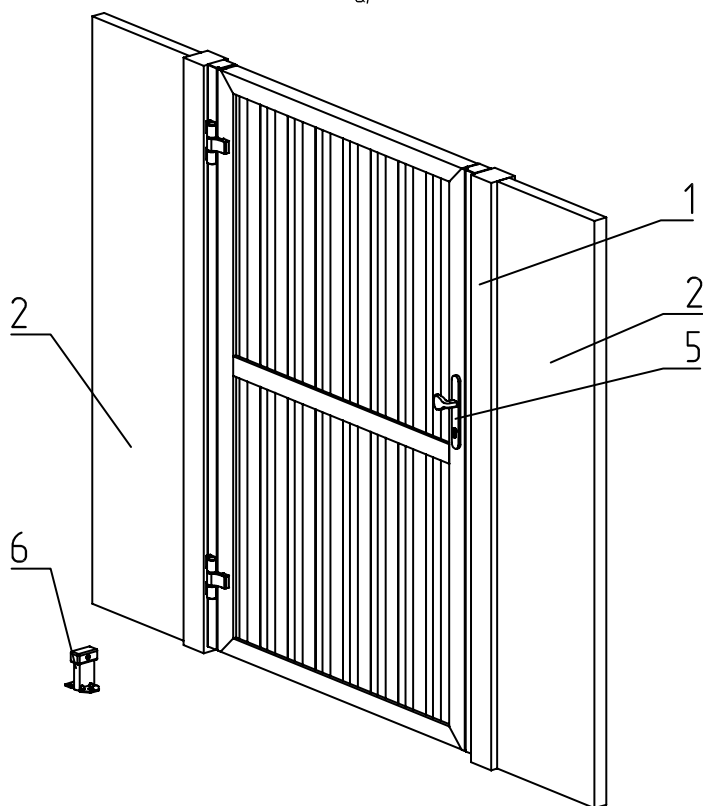


Рис. 7.6.5 – Виды верхней линии калиток с накладным типом монтажа заполнения



а)



б)

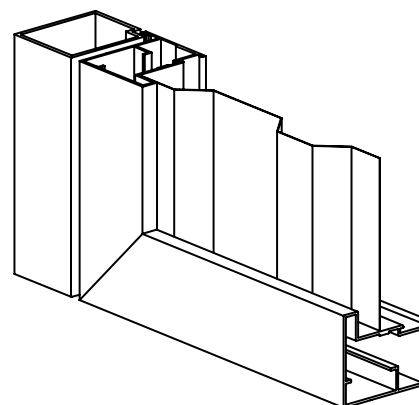


Рис. 7.6.6 – Калитка со встроенным монтажем, направлением открывания влево, наружу с вертикальным встроенным заполнением из профилированного листа:

а) вид со стороны двора, б) вид со стороны улицы;

1 – столб проема, 2 – забор, 3 – створка калитки с заполнением, 4 – столб притвор, 5 – комплект ручек с электрозащелкой, 6 – упор

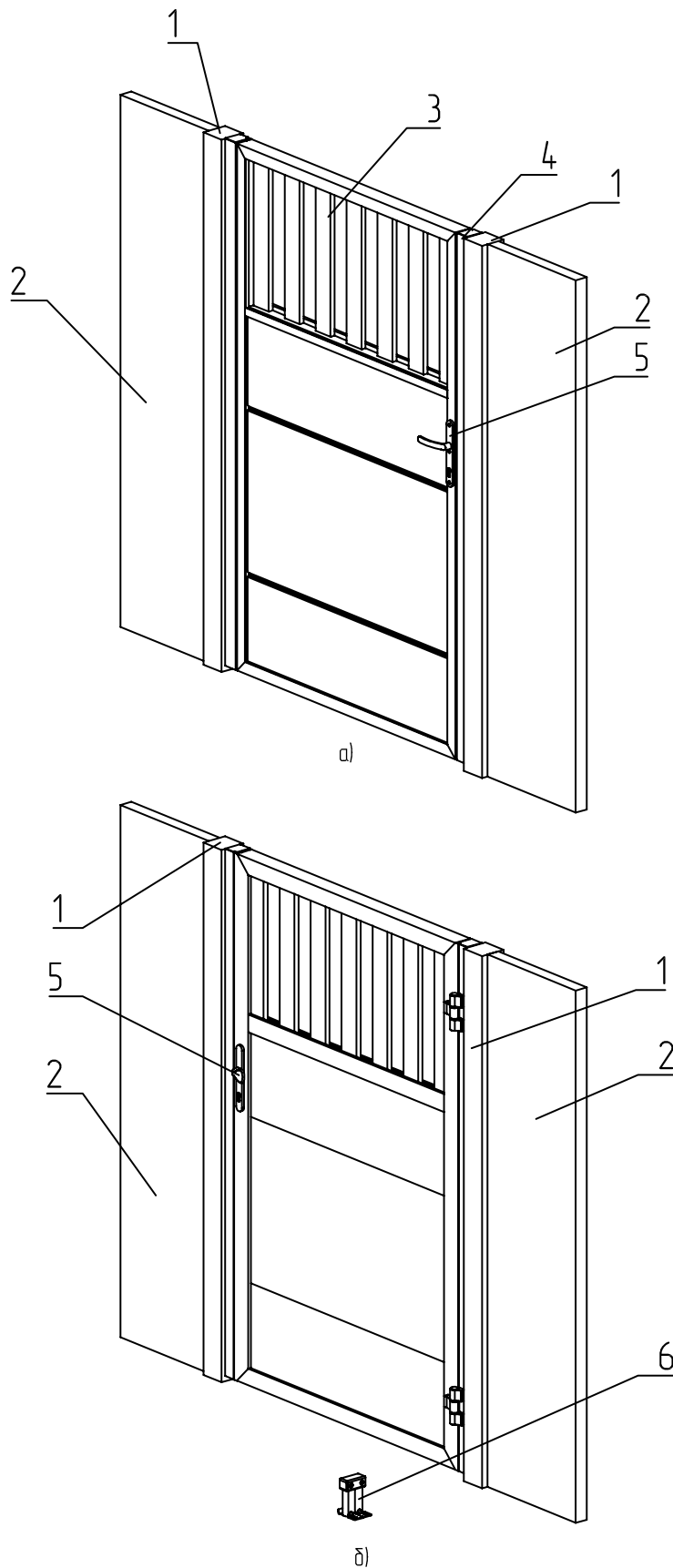


Рис. 7.6.7 – Калитка со встроенным монтажом, направлением открывания вправо, наружу с комбинированным заполнением из сэндвич-панели и алюминиевого профиля:

а) вид со стороны двора, б) вид со стороны улицы;

1 – столб проема, 2 – забор, 3 – створка калитки с заполнением, 4 – столб притвор, 5 – комплект ручек с электрозащелкой, 6 – упор

7.7. Секция ограждения

Секция ограждения подразделяется на фальш-панель (рис. 7.7.1-7.7.3) и секцию заборную (рис. 7.7.4, 7.7.5).

Фальш-панель устанавливается над калиткой и предназначена для закрывания надкалиточного пространства в случаях, когда калитка по высоте меньше ворот или секции заборной. Фальш-панель встраивается между столбами калитки, что обеспечивает единый вид калитки и фальш-панели. При изготовлении фальш-панели используются те же профили, что и в калитке. На рис. 7.7.1 показана фальш-панель над калиткой со встроенным типом монтажа открыванием внутрь. На рис. 7.7.2 – фальш-панель над калиткой с накладным типом монтажа открыванием внутрь. На рис. 7.7.3 – фальш-панель над калиткой со встроенным типом монтажа открыванием наружу. Заполнение фальш-панели изготавливается аналогично заполнению калитки.

Секция заборная предназначена для ограждения территории. На рис. 7.7.4 показана секция заборная со встроенным типом монтажа. На рис. 7.7.5 – секция заборная с накладным типом монтажа.

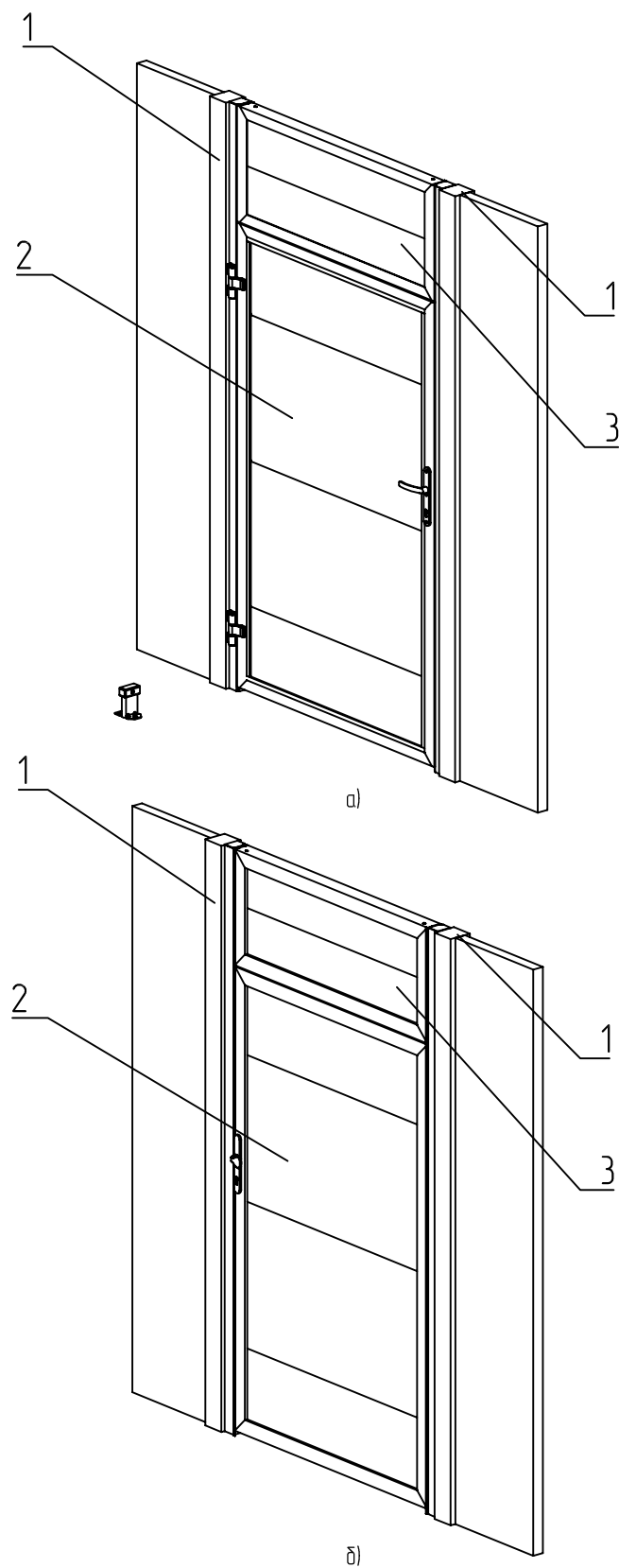


Рис. 7.7.1 – Фальш-панель с горизонтальным заполнением сэндвич-панелями над калиткой со встроенным монтажом, направлением открывания влево, внутрь:
 а) вид со стороны двора, б) вид со стороны улицы;
 1 – столб проема, 2 – калитка, 3 – фальш-панель

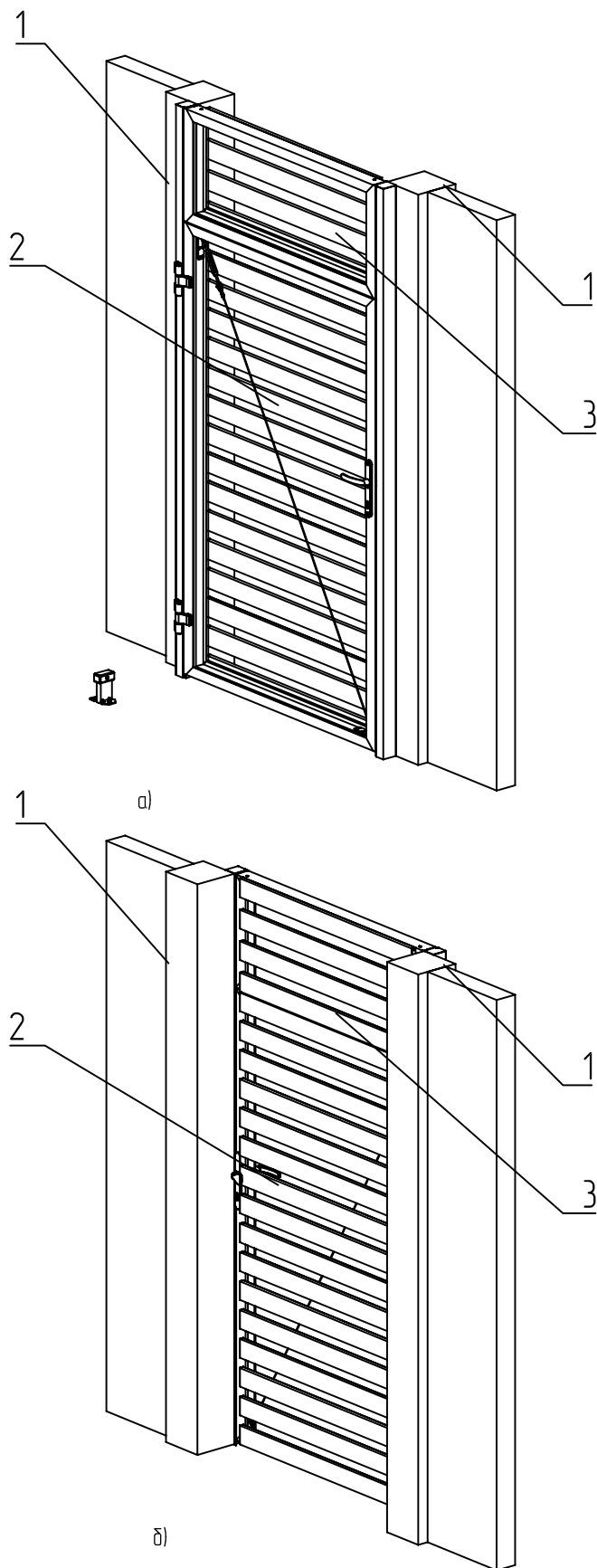


Рис. 7.7.2 – Фальш-панель с горизонтальным накладным разрезным заполнением алюминиевыми профилями над калиткой с накладным монтажом, направлением открывания влево, внутрь:
а) вид со стороны двора, б) вид со стороны улицы;
1 – столб проема, 2 – калитка, 3 – фальш-панель

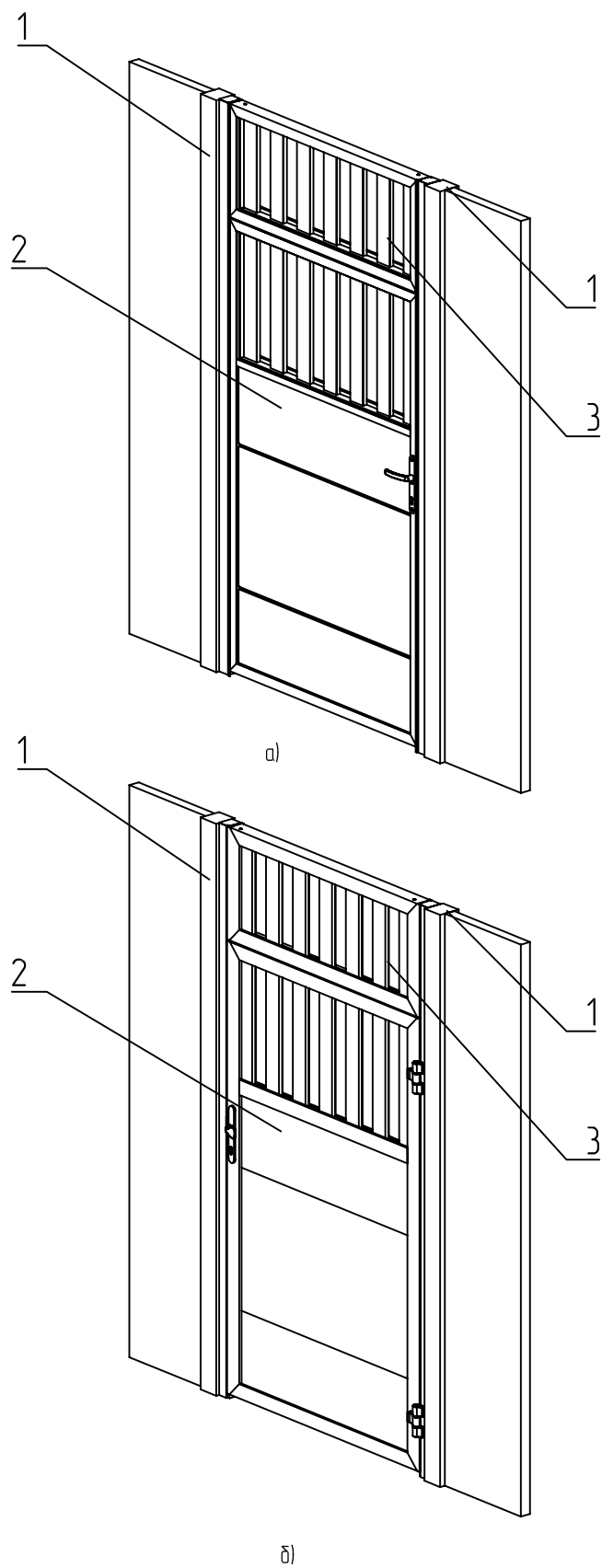


Рис. 7.73 – Фальш-панель с вертикальным встроенным разреженным заполнением алюминиевыми профилями над калиткой со встроенным монтажом, направлением открывания вправо, наружу:
 а) вид со стороны двора, б) вид со стороны улицы;
 1 – столб проема, 2 – калитка, 3 – фальш-панель

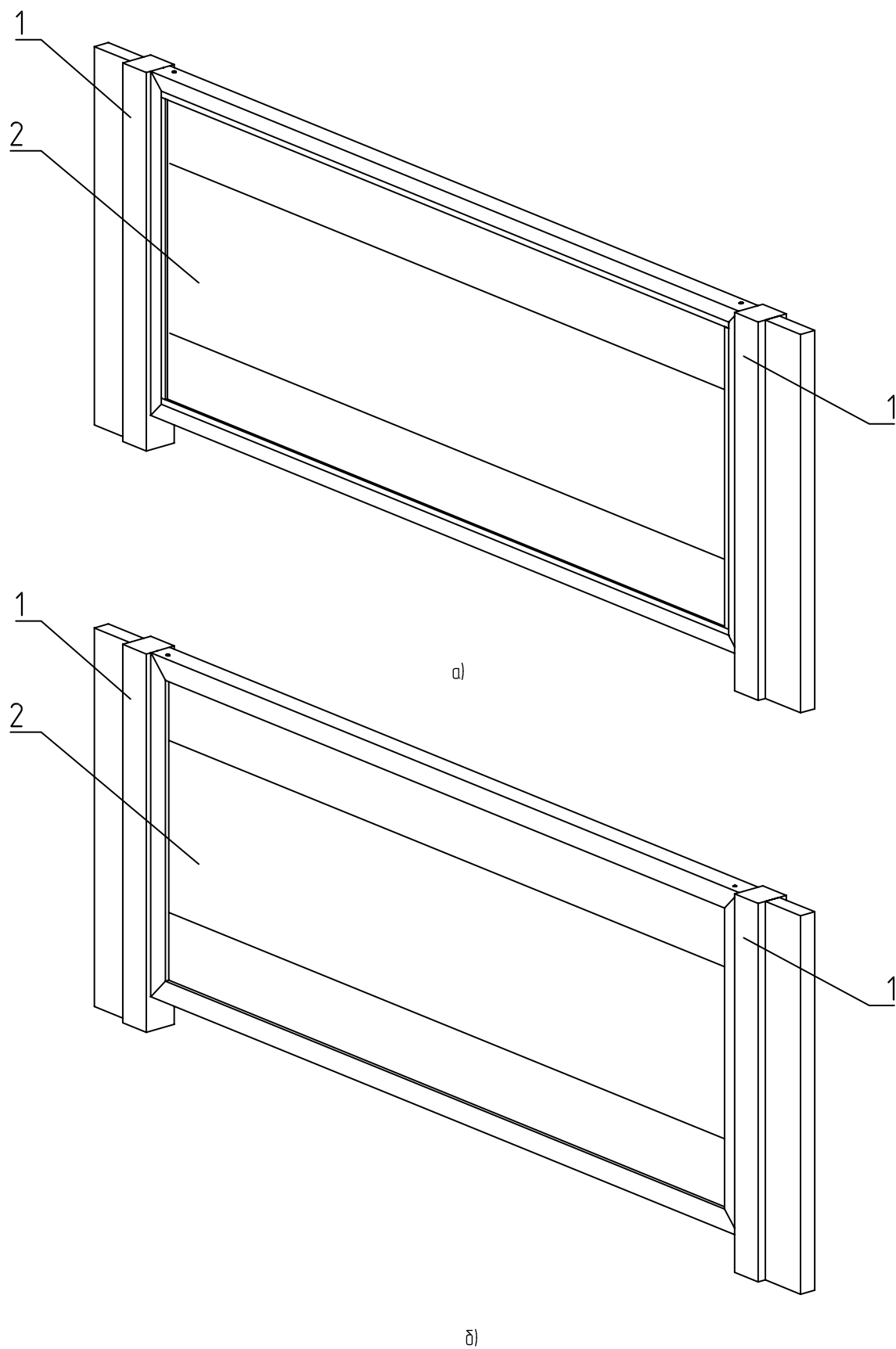


Рис. 7.7.4 – Секция заборная со встроенным монтажом с заполнением сэндвич-панелями:
а) вид со стороны двора, б) вид со стороны улицы;
1 – столб, 2 – секция заборная

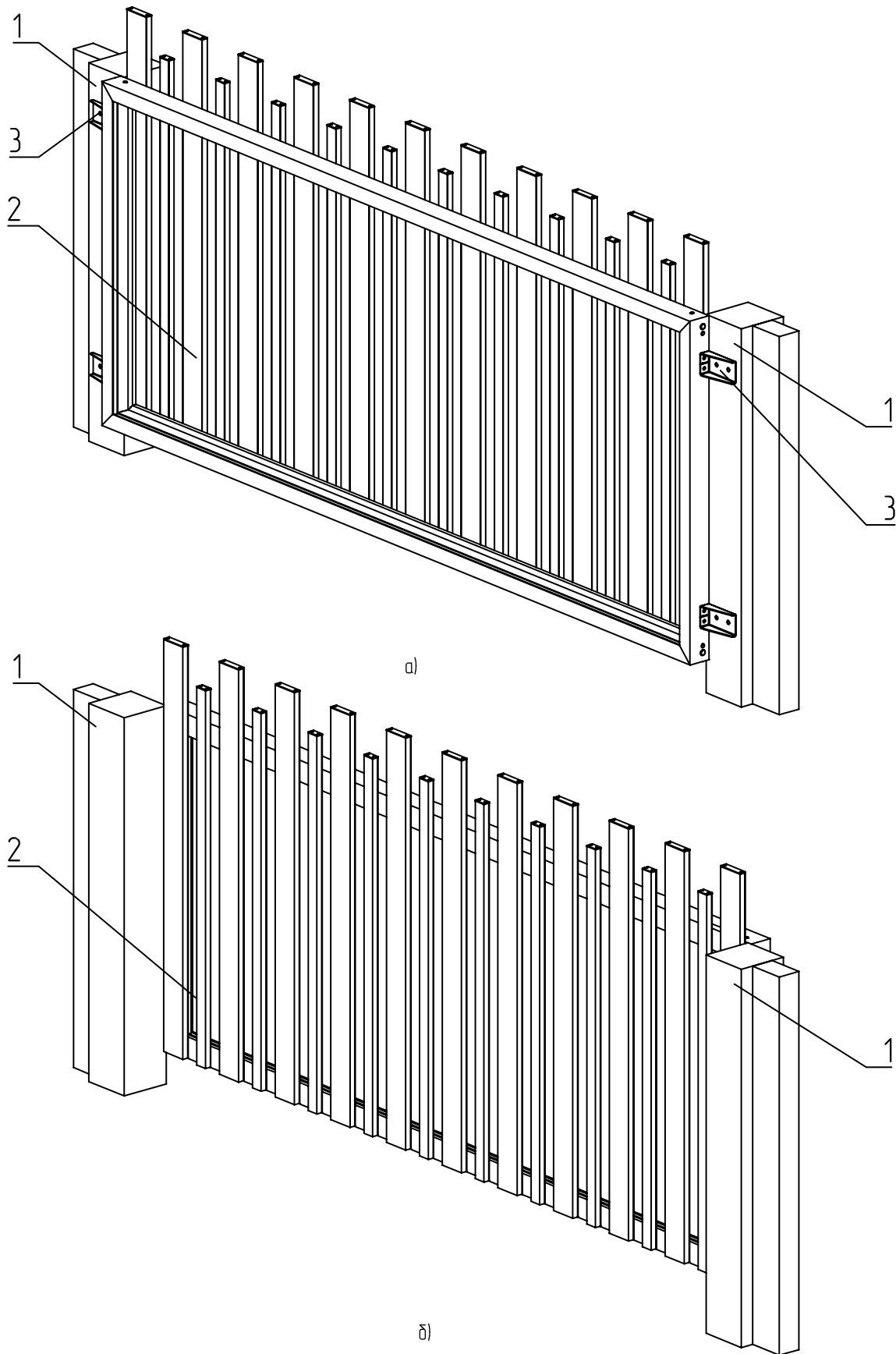


Рис. 7.75 - Секция заборная с накладным монтажом с вертикальным накладным разреженным заполнением алюминиевыми профилями (гребенка):

а) вид со стороны двора, б) вид со стороны улицы;

1 - столб, 2 - секция заборная, 3 - кронштейн для крепления секции



ALUTECH PRESTIGE

СИСТЕМА
ВЪЕЗДНЫХ ВОРОТ
И КАЛИТОК

ЗАПОЛНЕНИЯ

8. Заполнения

Заполнение является основной частью створок изделий серии Prestige. Заполнения делятся по типу монтажа: встроенный монтаж, накладной монтаж; по виду: сплошное, разреженное. Также существует комбинированное заполнение.

Материалы заполнения:

- 1) алюминиевые профили составные, разной ширины и формы;
- 2) панель воротная (сэндвич-панель);
- 3) профиль AG/77;
- 4) лист профилированный;
- 5) другие материалы.

Заполнение из составных алюминиевых профилей.

1. FLGU.400.0403 профиль разреженного заполнения шириной 82 мм, применяющийся с профилем монтажным FLGU.400.0401.

2. FLGU.400.0404 профиль разреженного заполнения шириной 37 мм, применяющийся с профилем монтажным FLGU.400.0402.

3. FLGU.400.0405 профиль сплошного заполнения, применяющийся с профилем монтажным FLGU.400.0401.

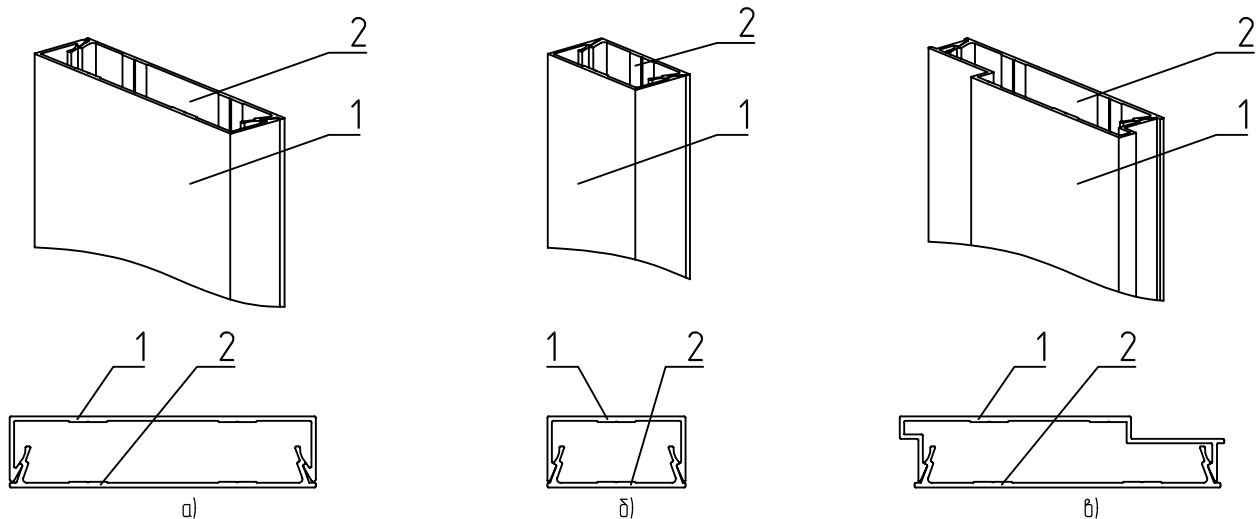


Рис. 8.1 – Заполнения из составных алюминиевых профилей:

- а) разреженное заполнение шириной 82 мм: 1 – профиль заполнения FLGU.400.0403, 2 – профиль монтажный FLGU.400.0401;
- б) разреженное заполнение шириной 37 мм: 1 – профиль заполнения FLGU.400.0404, 2 – профиль монтажный FLGU.400.0402;
- в) сплошное заполнение шириной 82 мм: 1 – профиль заполнения FLGU.400.0405, 2 – профиль монтажный FLGU.400.0401

При изготовлении заполнения из профилей, чтобы скрыть элементы крепежа, вместе с профилями заполнения необходимо использовать монтажные профили: FLGU.400.0401 – для профилей FLGU.400.0403, FLGU.400.0405 и FLGU.400.0402 – для FLGU.400.0404. Соединения профилей заполнения и монтажных профилей показаны на рис. 8.1. Профили можно располагать как вертикально, так и горизонтально.

Монтаж заполнения из составных алюминиевых профилей.

Профиль заполнения и профиль монтажный должны быть надежно закреплены между собой при помощи замков профилей. При «расщелкивании» профилей дополнительно нанести герметик в замки профилей.

Разреженное заполнение.

При разреженном виде заполнения существуют следующие варианты заполнения: разреженное заполнение шириной 82 мм, разреженное заполнение шириной 37 мм, сочетание профилей заполнения шириной 82 мм и 37 мм.

Встроенный тип монтажа заполнения.

При встроенном типе монтажа заполнения профили устанавливаются в раму ворот изнутри (рис. 8.2–8.4). Процесс монтажа одинаков как для вертикального расположения профилей, так и для горизонтального.

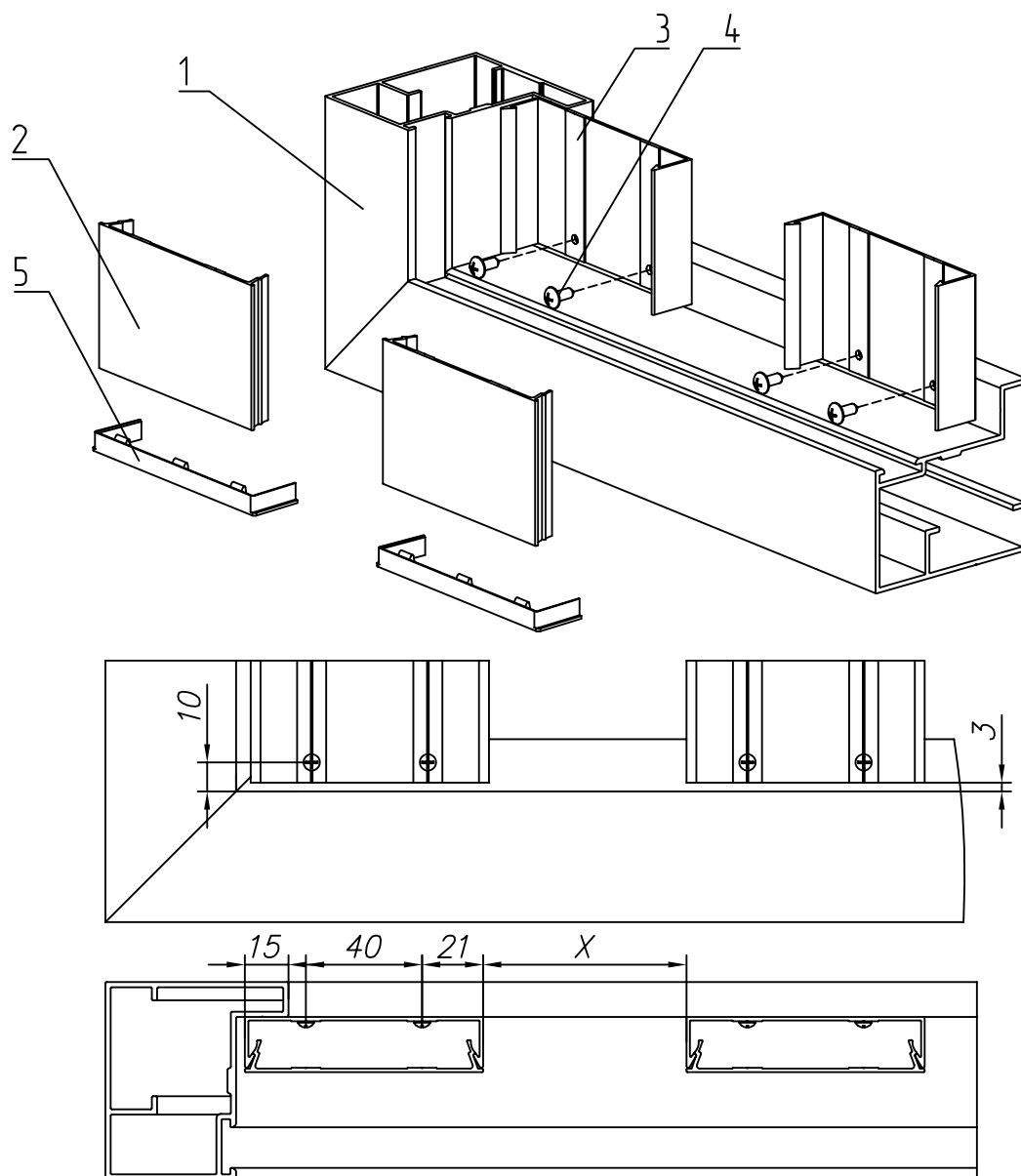


Рис. 8.2 – Монтаж заполнения со встроенным типом монтажа из профилей разреженного заполнения шириной 82 мм:
1 – створка, 2 – профиль монтажный FLGU.400.0401, 3 – профиль разреженного заполнения FLGU.400.0403,
4 – винт самонарезающий 3,5x9,5SAX, 5 – крышка FLGU.400.0716

При монтаже заполнения из профилей разреженного заполнения шириной 82 мм первым устанавливается профиль 3 на расстоянии 15 мм от стенки профиля рамы и на расстоянии 3 мм от низа верхней балки и от верха нижней балки рамы. Профиль 3 прижимается к профилям рамы и импостам (при их наличии), после чего фиксируется при помощи винтов самонарезающих 4, по два на каждый край профиля и на каждый импост на расстоянии 10 мм от низа верхней балки и верха нижней балки рамы и на расстоянии 21 мм и 40 мм от края профиля 3. Винты самонарезающие 4 устанавливаются без предварительного просверливания отверстий. Для удобства на профиле нанесены риски, указывающие размеры 21 мм и 40 мм. Затем на расстоянии X устанавливается и закрепляется следующий профиль 3. После этого на первый установленный профиль 3 защелкивается профиль 2 с установленными на него сверху и снизу крышками 5. Далее с отступом X мм аналогично устанавливаются остальные профили заполнения. Размер X определяется заказчиком и уточняется программно. Последние десять профилей перед фиксацией винтами самонарезающими разместить с равными промежутками.

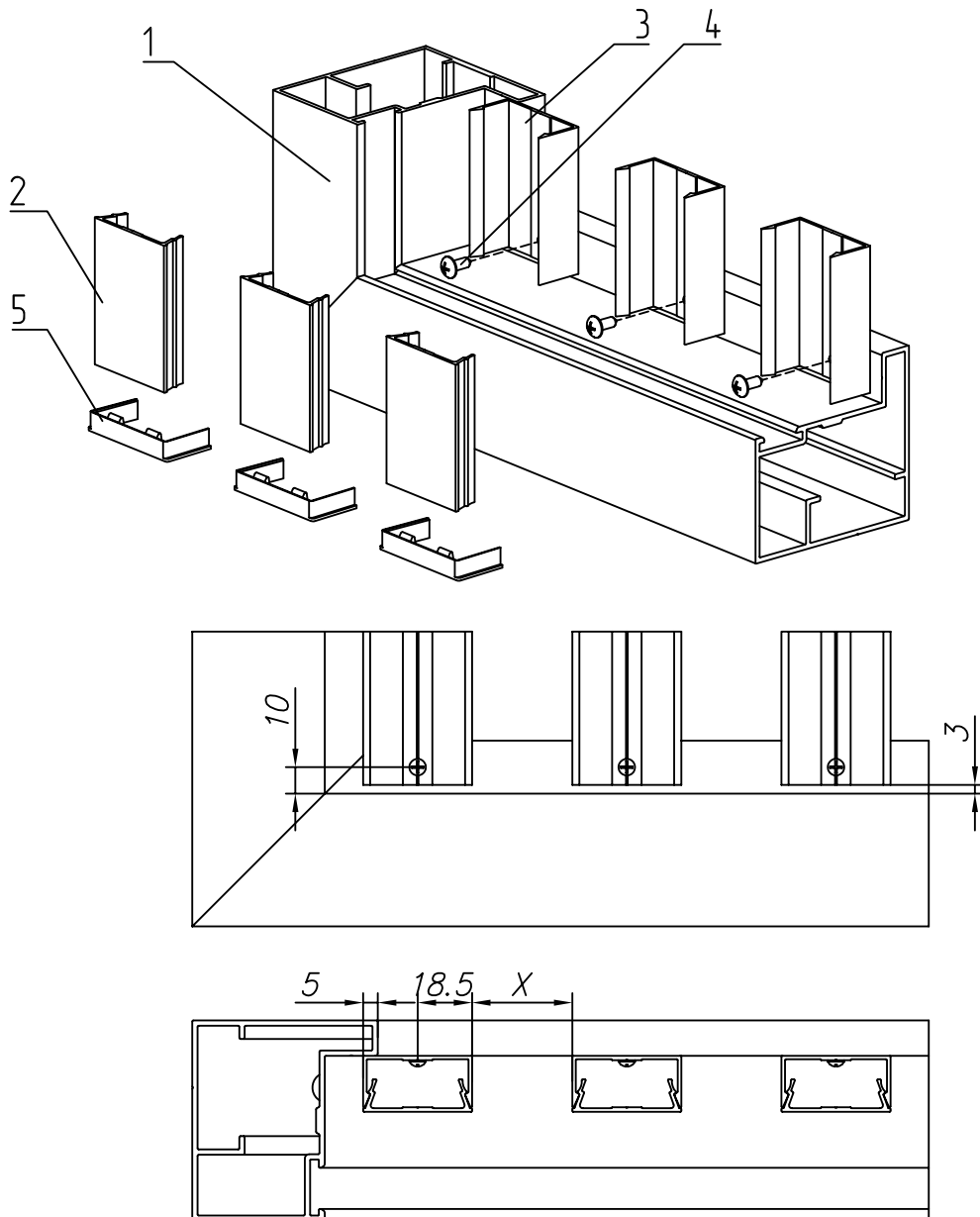


Рис. 8.3 – Монтаж заполнения со встроенным типом монтажа из профиля разрезенного заполнения шириной 37 мм:
 1 – створка, 2 – профиль монтажный FLGU.400.0402, 3 – профиль разрезенного заполнения FLGU.400.0404,
 4 – винт самонарезающий 3,5x9,5SAX, 5 – крышка FLGU.400.0715

При монтаже заполнения из профиля разрезенного заполнения шириной 37 мм первым устанавливается профиль 3 на расстоянии 5 мм от стенки профиля рамы и на расстоянии 3 мм от низа верхней балки и от верха нижней балки рамы. Профиль 3 прижимается к профилям рамы и импостам (при их наличии), после чего фиксируется при помощи винтов самонарезающих 4, по одному на каждый край профиля и на каждый импост на расстоянии 10 мм от низа верхней балки и верха нижней балки рамы и на расстоянии 18,5 мм от края профиля 3. Винты самонарезающие 4 устанавливаются без предварительного просверливания отверстий. Для удобства на профиле нанесена риска, указывающая размер 18,5 мм. Затем на расстоянии X устанавливается и закрепляется следующий профиль 3. После этого на первый установленный профиль 3 защелкивается профиль 2 с установленными на него сверху и снизу крышками 5. Далее с отступом X мм аналогично устанавливаются остальные профили заполнения. Размер X определяется заказчиком и уточняется программно. Последние десять профилей перед фиксацией винтами самонарезающими разместить с равными промежутками.

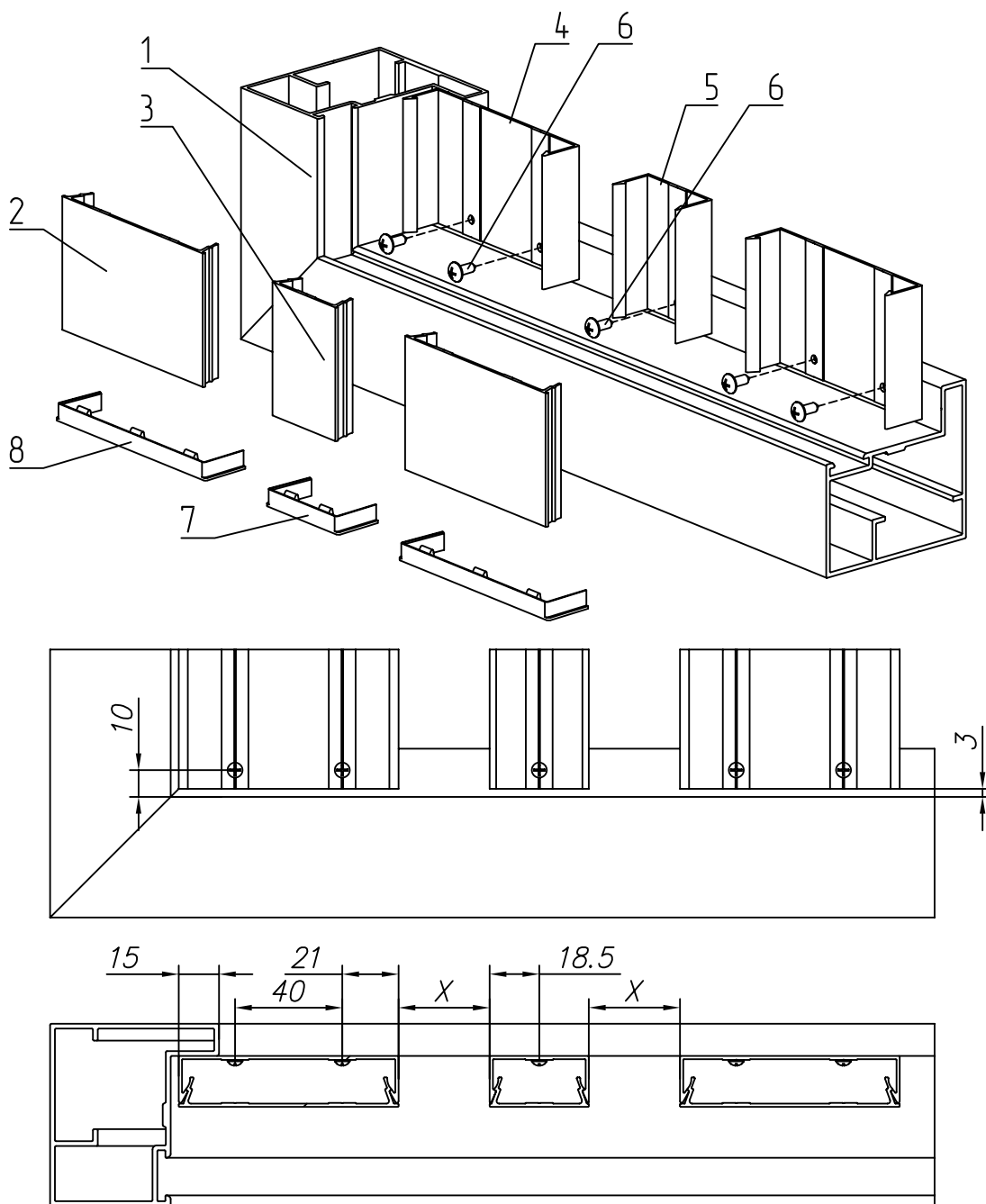


Рис. 8.4 – Монтаж разреженного заполнения со встроенным типом монтажа из сочетания профилей заполнения шириной 82 мм и 37 мм:
 1 – створка, 2 – профиль монтажный FLGU.400.0401, 3 – профиль монтажный FLGU.400.0402,
 4 – профиль разреженного заполнения FLGU.400.0403, 5 – профиль разреженного заполнения FLGU.400.0404,
 6 – винт самонарезающий 3,5x9,5SAX, 7 – крышка FLGU.400.0715, 8 – крышка FLGU.400.0716

При монтаже заполнения из сочетания профилей заполнения шириной 82 мм и 37 мм по краям всегда устанавливаются профили разреженного заполнения шириной 82 мм. Процесс установки такой же, как и при установке заполнения из профилей разреженного заполнения одной ширины. Размер X определяется заказчиком и уточняется программно.

Накладной тип монтажа

При накладном типе монтажа заполнения профили устанавливаются снаружи рамы ворот со стороны улицы (рис. 8.6–8.8). Особенностью накладного монтажа является возможность изготовления верхней линии ворот любого вида: горизонтальная линия; скос правый, скос левый; горка, впадина; двусторонний скос (рис. 8.5) и т.д.

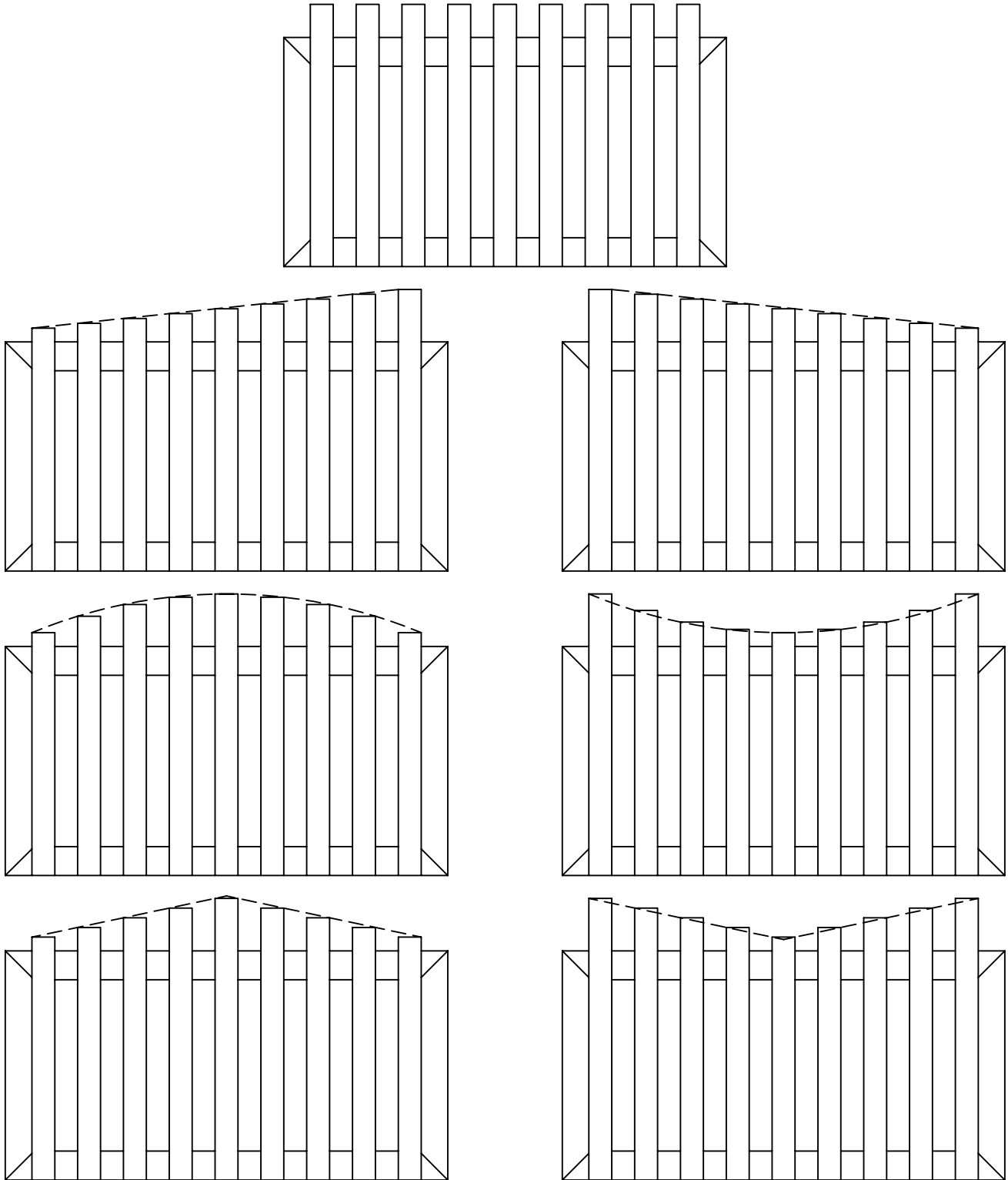


Рис. 8.5 – Виды верхней линии ворот, калиток с накладным типом монтажа заполнения

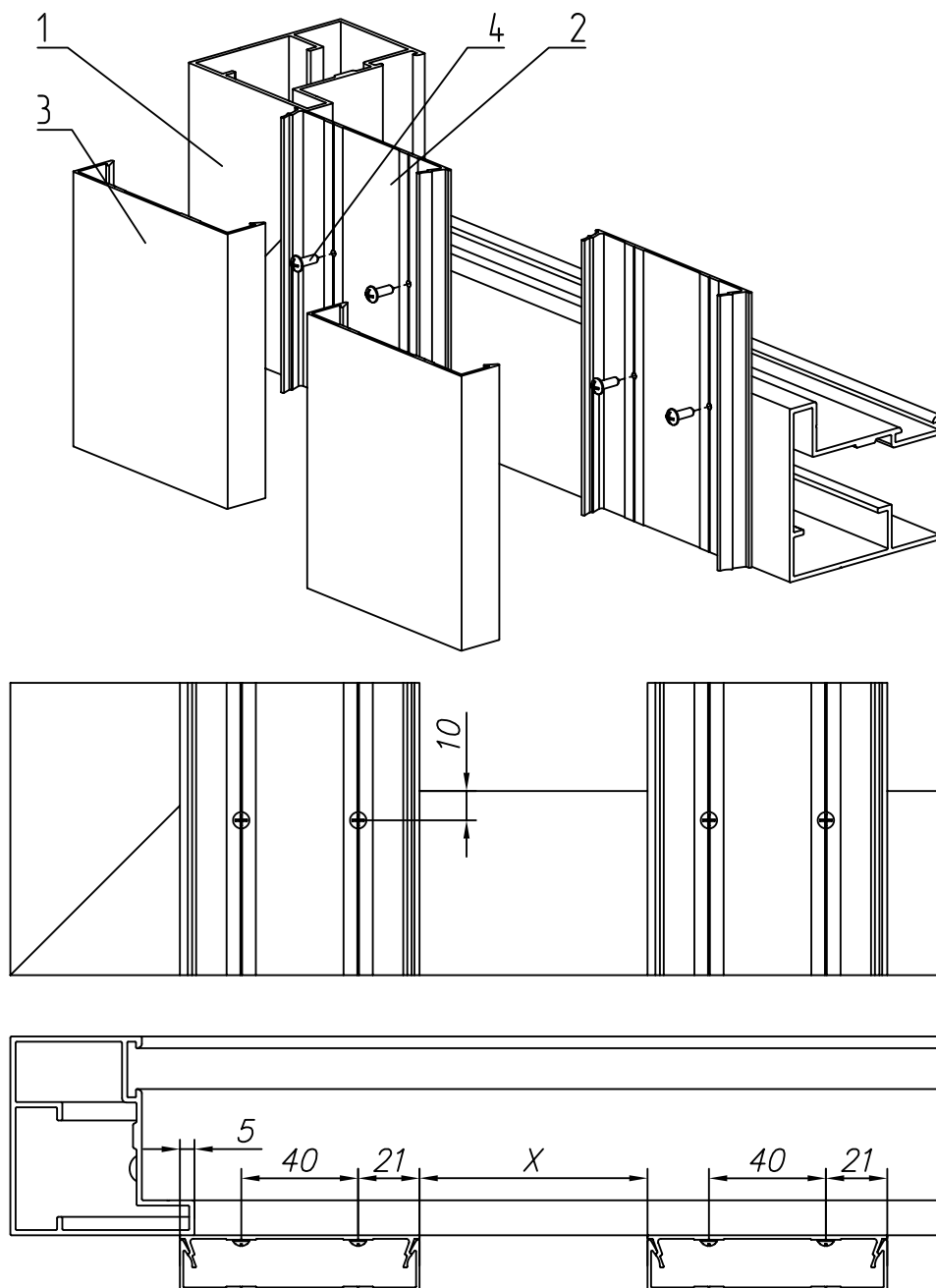


Рис. 8.6 – Монтаж заполнения с накладным типом монтажа из профилей разреженного заполнения шириной 82 мм:
 1 – створка, 2 – профиль монтажный FLGU.400.0401, 3 – профиль разреженного заполнения FLGU.400.0403,
 4 – винт самонарезающий 3,5x9,5SAX

При накладном монтаже заполнения из профилей разреженного заполнения шириной 82 мм первым устанавливается профиль 2 на расстоянии 5 мм от стенки профиля рамы и на расстоянии 110 мм от низа створки у откатных ворот; у распашных ворот и калиток – вровень с низом створки. Профиль 2 прижимается к профилям рамы и импостам (при их наличии), после чего фиксируется при помощи винтов самонарезающих 4, по два на каждый край профиля и на каждый импост на расстоянии 10 мм от низа верхней балки и верха нижней балки рамы и на расстоянии 21 мм и 40 мм от края профиля 2. Винты самонарезающие 4 устанавливаются без предварительного просверливания отверстий. Для удобства на профиле нанесены риски, указывающие размеры 21 мм и 40 мм. Затем на расстоянии X устанавливается и закрепляется следующий профиль 2. После этого на первый установленный профиль 2 защелкивается профиль 3. Далее с отступом X мм аналогично устанавливаются остальные профили заполнения. Размер X определяется заказчиком и уточняется программно. Последние десять профилей перед фиксацией винтами самонарезающими разместить с равными промежутками.

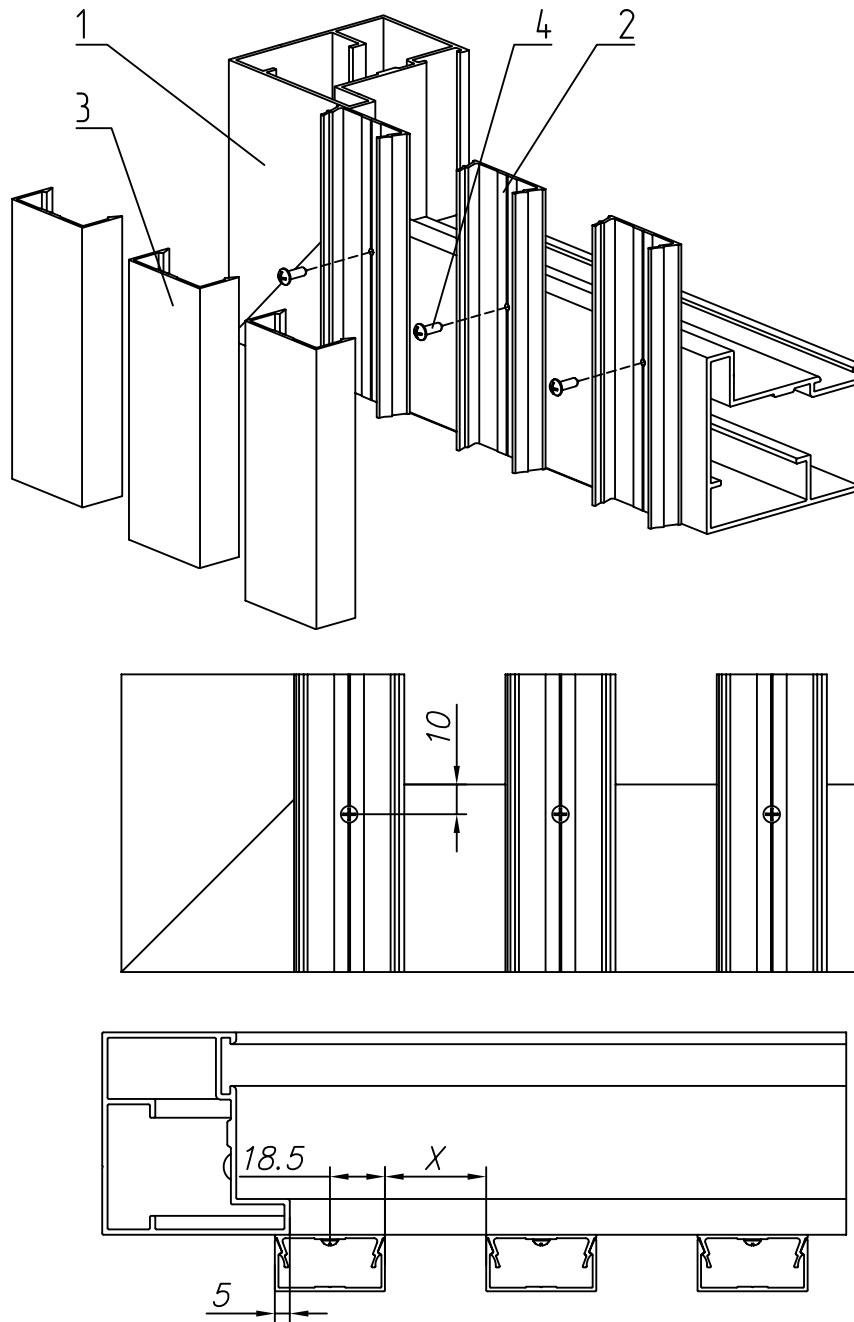


Рис. 8.7 – Монтаж заполнения с накладным типом монтажа из профилей разреженного заполнения шириной 37 мм:
 1 – створка, 2 – профиль монтажный FLGU.400.04.02, 3 – профиль разреженного заполнения FLGU.400.04.04,
 4 – винт самонарезающий 3,5x9,5SAX

При накладном монтаже заполнения из профилей разреженного заполнения шириной 37 мм первым устанавливается профиль 2 на расстоянии 5 мм от стенки профиля рамы и на расстоянии 110 мм от низа створки у откатных ворот; у распашных ворот и калиток – вровень с низом створки. Профиль 2 прижимается к профилям рамы и импостам (при их наличии), после чего фиксируется при помощи винтов самонарезающих 4, по одному на каждый край профиля и на каждый импост на расстоянии 10 мм от низа верхней балки и верха нижней балки рамы и на расстоянии 21 мм и 40 мм от края профиля 2. Винты самонарезающие 4 устанавливаются без предварительного просверливания отверстий. Для удобства на профиле нанесена риска, указывающая размер 18,5 мм. Затем на расстоянии X устанавливается и закрепляется следующий профиль 2. После этого на первый установленный профиль 2 защелкивается профиль 3. Далее с отступом X мм аналогично устанавливаются остальные профили заполнения. Размер X определяется заказчиком и уточняется программно. Последние десять профилей перед фиксацией винтами самонарезающими разместить с равными промежутками.

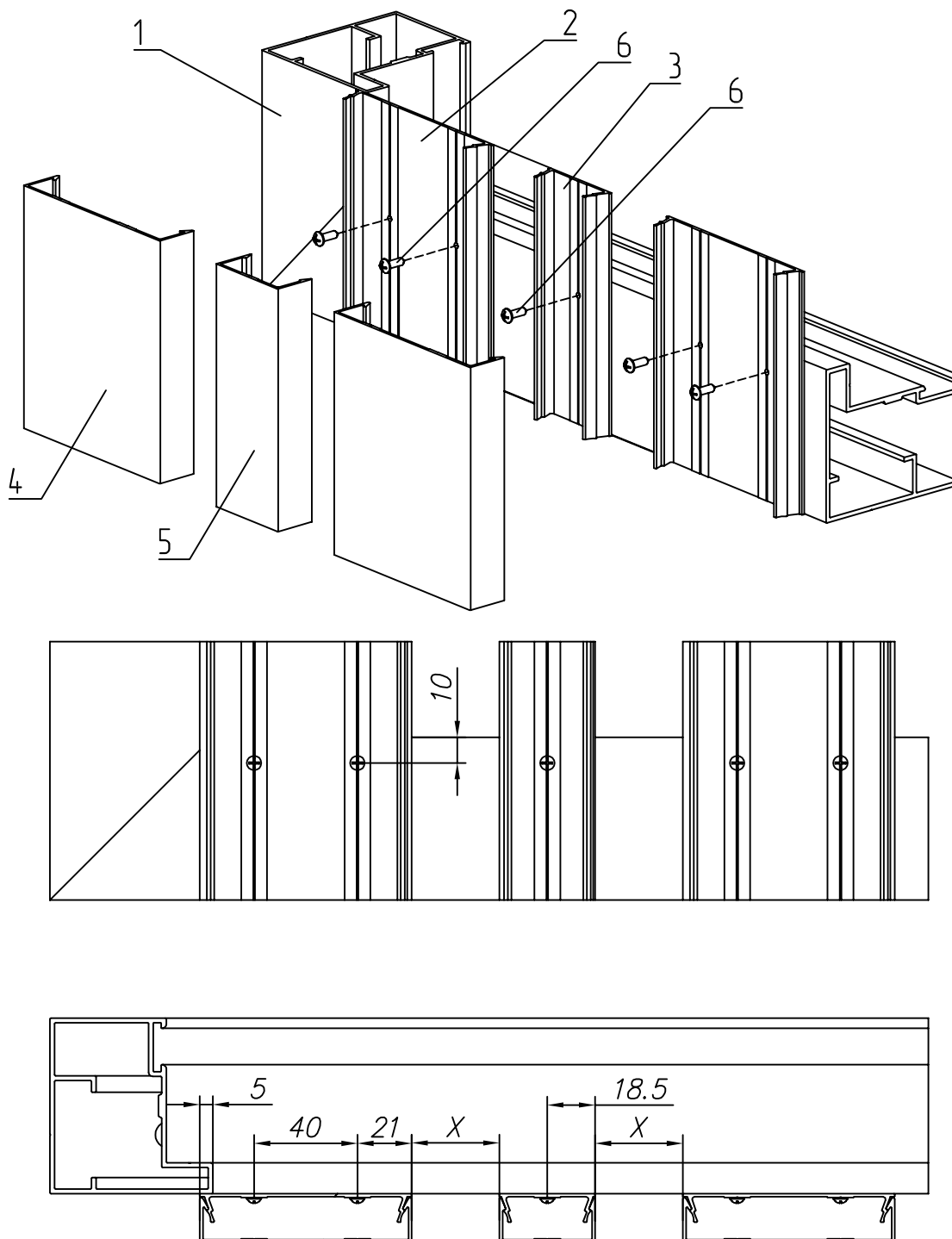


Рис. 8.8 – Монтаж разреженного заполнения с накладным типом монтажа из сочетания профилей заполнения шириной 82 мм и 37 мм:
 1 – створка, 2 – профиль монтажный FLGU.400.0401, 3 – профиль монтажный FLGU.400.0402,
 4 – профиль разреженного заполнения FLGU.400.0403, 5 – профиль разреженного заполнения FLGU.400.0404,
 6 – винт самонарезающий 3,5x9,5SAX

При монтаже заполнения из сочетания профилей заполнения шириной 82 мм и 37 мм по краям всегда устанавливаются профили разреженного заполнения шириной 82 мм. Процесс установки такой же, как и при установке заполнения из профилей разреженного заполнения одной ширины. Размер X определяется заказчиком и уточняется программно. Особенностью является возможность получения двух различных верхних «линий» заполнения: первая – для профилей разреженного заполнения шириной 82 мм, вторая – для профилей разреженного заполнения шириной 37 мм.

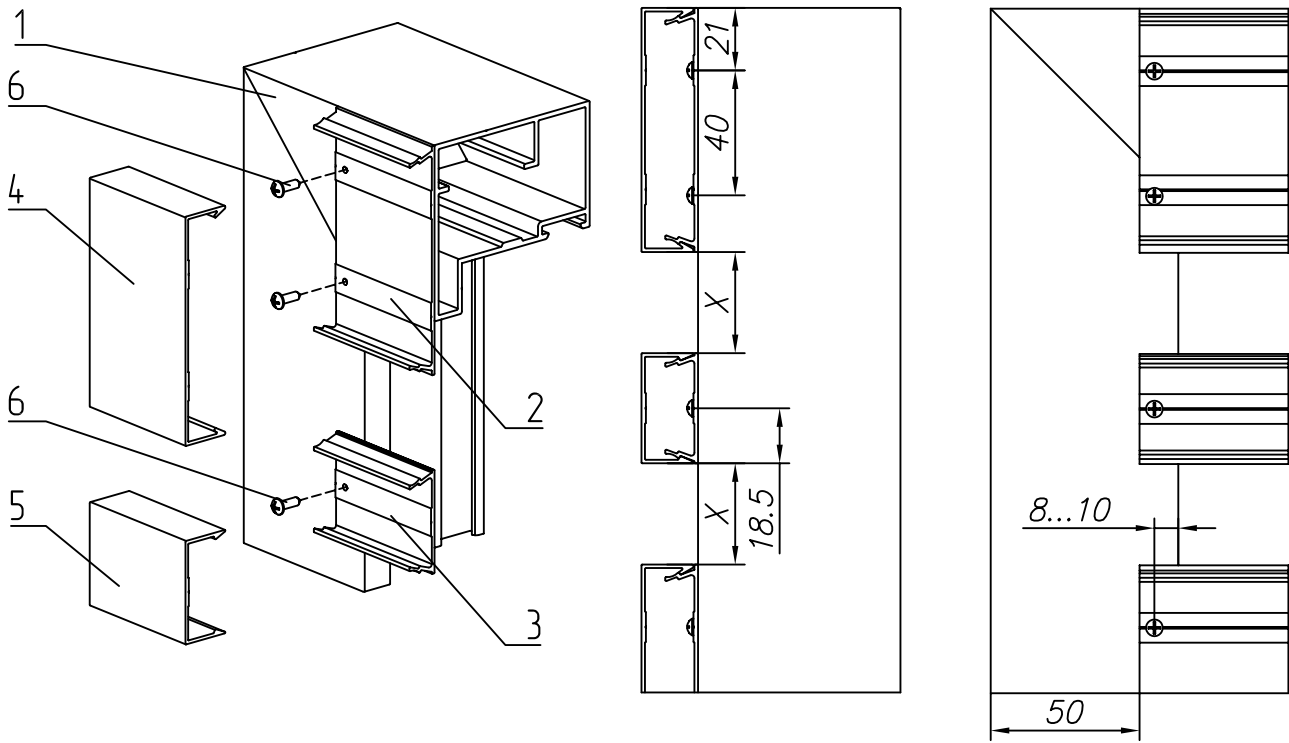


Рис. 8.9 – Заполнение с накладным типом монтажа и горизонтальным направлением профилей:

1 – створка, 2 – профиль монтажный FLGU.400.0401, 3 – профиль монтажный FLGU.400.0402,

4 – профиль разреженного заполнения FLGU.400.0403, 5 – профиль заполнения FLGU.400.0404, 6 – винт самонарезающий 3,5x9,5SAX

При горизонтальном направлении установки профилей верхний профиль заполнения устанавливается вровень с верхом створки, торец профиля заполнения – на расстоянии 50 мм от торца створки. Нижний профиль разреженного заполнения на откатных воротах устанавливается на расстоянии 110 мм от нижнего края шины. На распашных воротах и калитке нижний профиль разреженного заполнения устанавливается вровень с низом створки. Крепление профилей аналогично креплению профилей с вертикальным расположением. Размер X определяется заказчиком и уточняется программно.

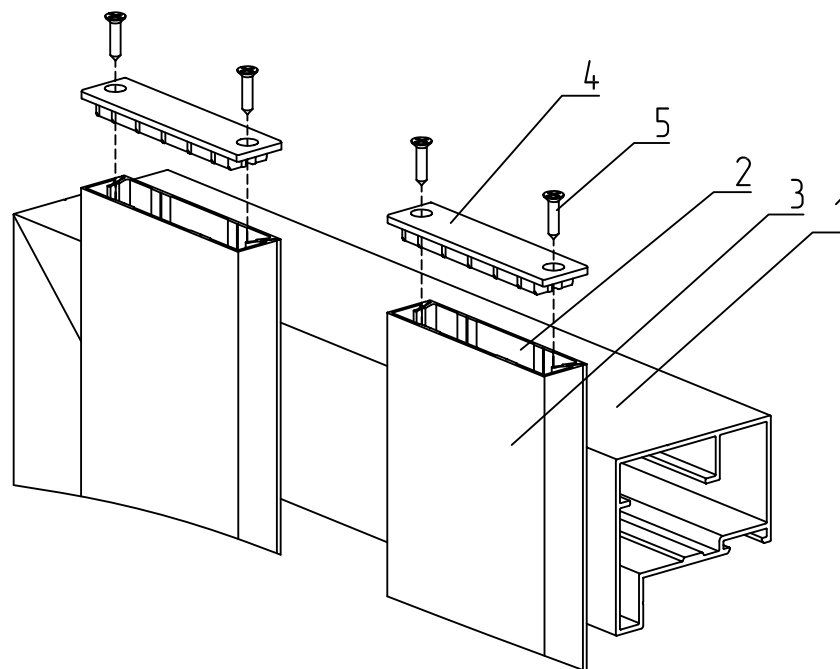


Рис. 8.10 – Установка крышек FLGU.400.0702

1 – створка, 2 – профиль монтажный FLGU.400.0401, 3 – профиль разреженного заполнения FLGU.400.0403,

4 – крышка FLGU.400.0702, 5 – саморез 3,5x16SDX

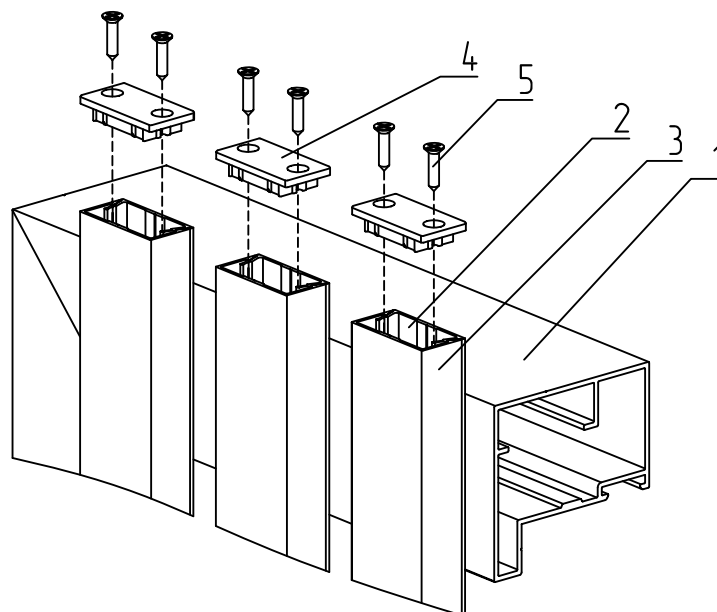


Рис. 8.11 – Установка крышек FLGU.400.0703:

1 – створка, 2 – профиль монтажный FLGU.400.0402, 3 – профиль разреженного заполнения FLGU.400.0404,
4 – крышка FLGU.400.0703, 5 – саморез 3,5x16SDX

После установки заполнения с накладным типом монтажа необходимо установить крышки. Для профилей разреженного заполнения шириной 82 мм (рис. 8.10) используются крышки FLGU.400.0702. Для профилей разреженного заполнения шириной 37 мм (рис. 8.11) – крышки FLGU.400.0703. Крышки устанавливаются с обеих сторон заполнения и фиксируются двумя саморезами 5. Крышки выполняют не только декоративную роль, но и предохраняют профили от продольного смещения.

Сплошное заполнение

При сплошном заполнении используется профиль монтажный FLGU.400.0401 и профиль сплошного заполнения FLGU.400.0405. Профили ставятся вплотную друг к другу. Профиль сплошного заполнения выполнен таким образом, что при установке один профиль перекрывает часть другого, устраняя просвет. В связи с этим необходимо первым устанавливать «нижний» профиль, а затем тот, который его закрывает.

Встроенный тип монтажа сплошного заполнения.

При встроенном типе монтажа заполнения профили устанавливаются в раму ворот изнутри. Процесс монтажа одинаков как для вертикального расположения профилей сплошного заполнения, так и для горизонтального.

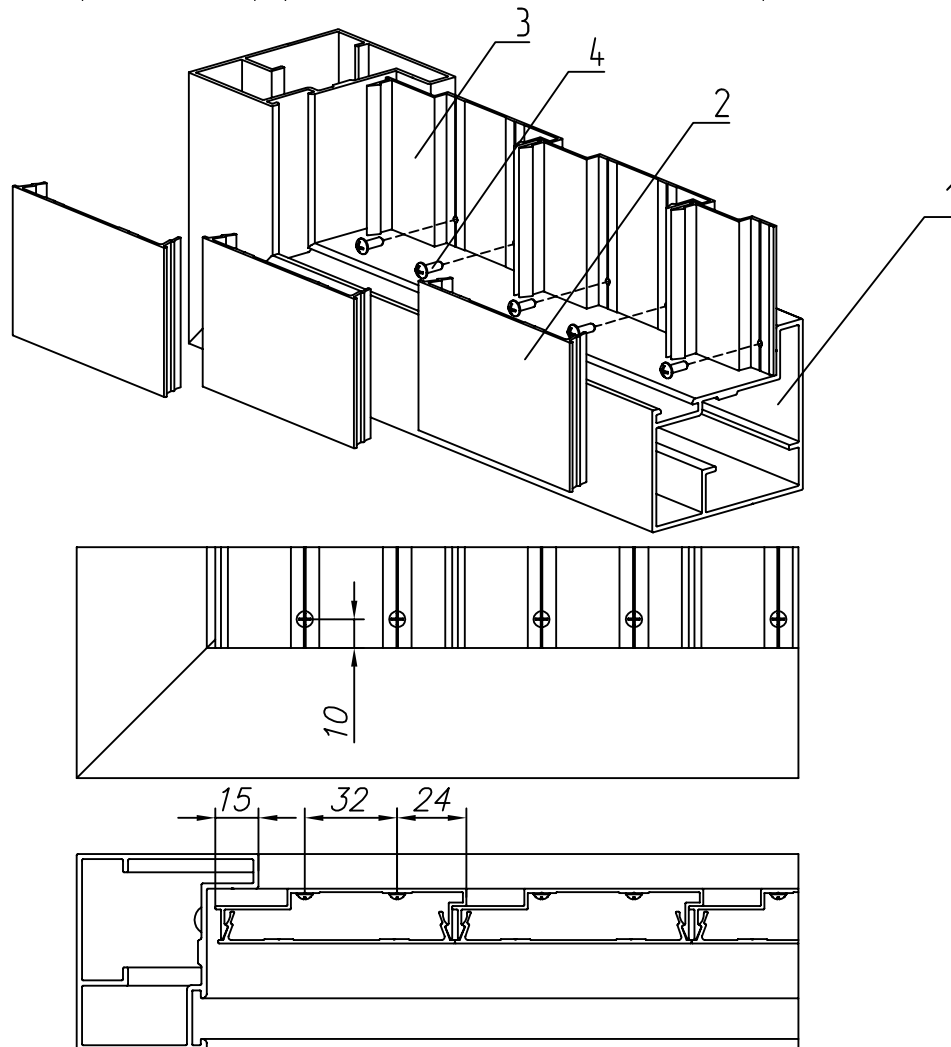


Рис. 8.12 – Монтаж сплошного заполнения со встроенным типом монтажа:

1 – створка, 2 – профиль монтажный FLGU.400.0401, 3 – профиль сплошного заполнения FLGU.400.0405, 4 – винт самонарезающий 3,5x9,5SAX

При монтаже заполнения первым устанавливается профиль 3 на расстоянии 15 мм от стенки профиля рамы. Профиль 3 прижимается к профилям рамы и импостам (при их наличии), после чего фиксируется при помощи винтов самонарезающих 4, по два на каждый край профиля и на каждый импост на расстоянии 10 мм от низа верхней балки и верха нижней балки рамы и на расстоянии 24 мм от края профиля и 32 мм между ними. Винты самонарезающие 4 устанавливаются без предварительного просверливания отверстий. Для удобства на профиле нанесены риски, указывающие размеры 24 мм и 32 мм. Затем на установленный профиль 3 защелкивается профиль 2. После этого следующий профиль 3 прижимается к профилям рамы, импостам (при их наличии), а также и к уже установленному профилю и фиксируется при помощи винтов самонарезающих. Далее аналогично устанавливаются остальные профили сплошного заполнения. Последние десять профилей перед фиксацией винтами самонарезающими разместить с равными промежутками.

Накладной тип монтажа сплошного заполнения

При накладном типе монтажа сплошного заполнения профили устанавливаются снаружи рамы ворот со стороны улицы.

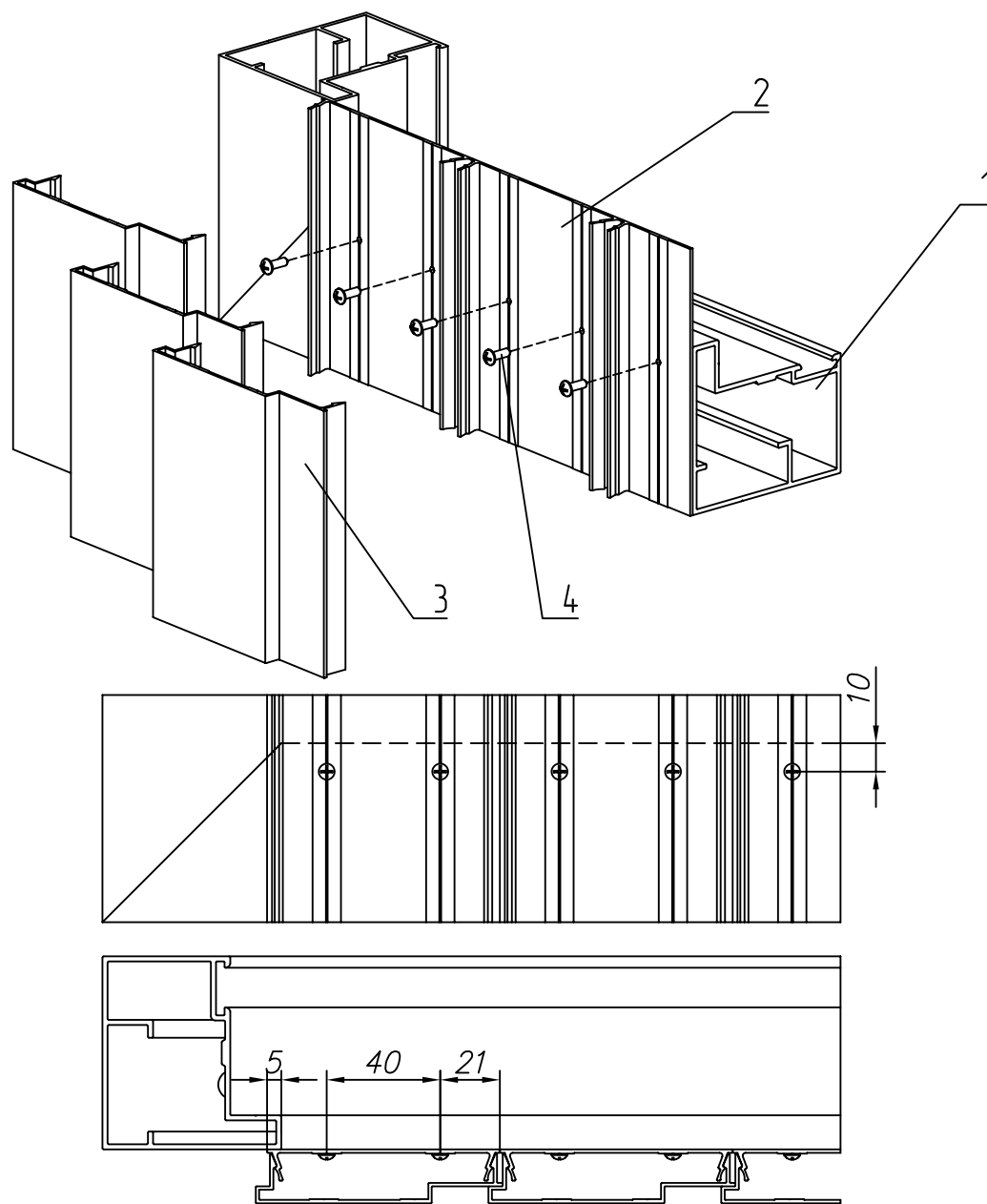


Рис. 8.13 – Монтаж сплошного заполнения с накладным типом монтажа:

1 – створка, 2 – профиль монтажный 400.0401, 3 – профиль сплошного заполнения 400.0405, 4 – винт самонарезающий 3,5x9,5SAX

При монтаже заполнения первым устанавливается профиль 2 на расстоянии 5 мм от стенки профиля рамы. Профиль 2 прижимается к профилям рамы и импостам (при их наличии), после чего фиксируется при помощи винтов самонарезающих 4, по одному на каждый край профиля и на каждый импост на расстоянии 10 мм от низа верхней балки и верха нижней балки рамы и на расстоянии 21 мм и 40 мм от края профиля. Винты самонарезающие 4 устанавливаются без предварительного просверливания отверстий. Для удобства на профиле нанесены риски, указывающие размеры 21 мм и 40 мм. Затем на установленный профиль 2 защелкивается профиль 3. После этого следующий профиль 2 прижимается к профилям рамы, импостам (при их наличии), а также и к уже установленному профилю и фиксируется при помощи винтов самонарезающих. Далее аналогично устанавливаются остальные профили сплошного заполнения. Последние десять профилей перед фиксацией винтами самонарезающими разместить с равными промежутками.

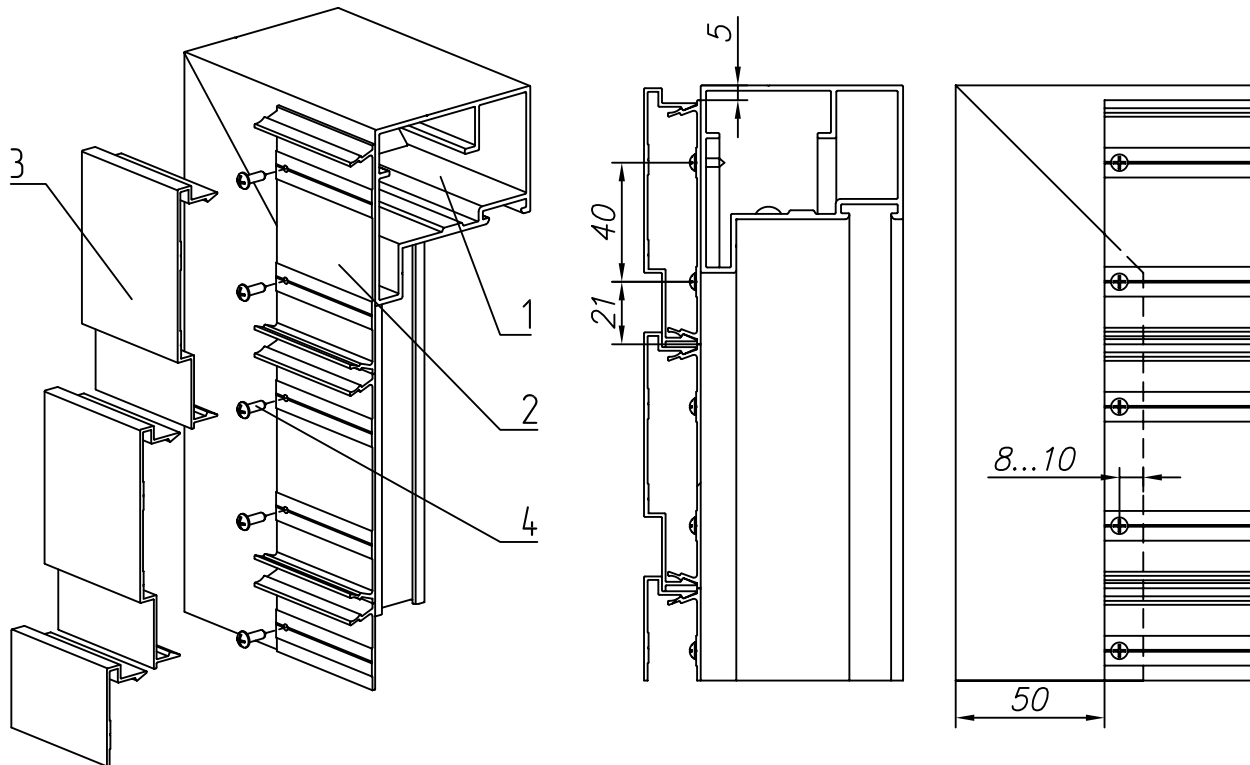


Рис. 8.14 – Заполнение с накладным типом монтажа с горизонтальным расположением профилей сплошного заполнения:
1 – створка, 2 – профиль монтажный FLGU.400.0401, 3 – профиль сплошного заполнения FLGU.400.0405, 4 – винт самонарезающий 3,5x9,5SAX

При горизонтальном направлении установки верхний профиль сплошного заполнения располагается на 5 мм ниже верха створки, торец профиля – на расстоянии 50 мм от торца створки. Нижний профиль сплошного заполнения на откатных воротах устанавливается на расстоянии 110 мм от нижнего края шины. На распашных воротах и калитке нижний профиль сплошного заполнения располагается вровень с низом створки. Крепление профилей осуществляется аналогично креплению профилей с вертикальным расположением. Монтаж заполнения начинается сверху.

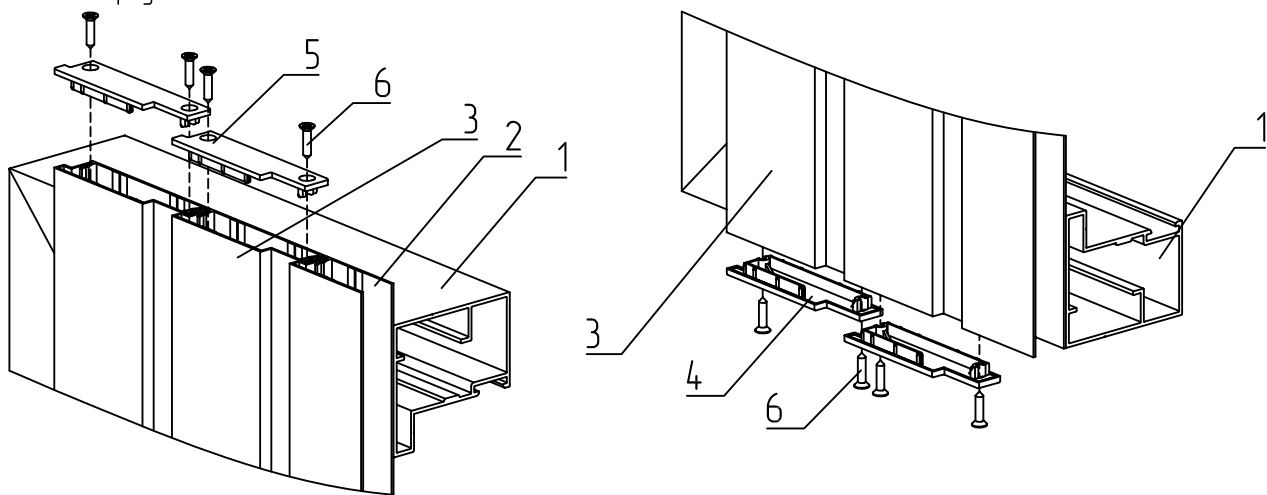


Рис. 8.15 – Установка крышек:
1 – створка, 2 – профиль монтажный FLGU.400.0401, 3 – профиль сплошного заполнения FLGU.400.0405
4 – крышка FLGU.400.0704, 5 – крышка FLGU.400.0708, 6 – саморез 3,5x16SDX

После установки заполнения с накладным типом монтажа необходимо установить крышки FLGU.400.0704, FLGU.400.0708. Крышки устанавливаются с обеих сторон профиля сплошного заполнения и фиксируются двумя саморезами 6. Крышки выполняют не только декоративную роль, но и предохраняют профили от продольного смещения.

Шахматное заполнение

Шахматное заполнение представляет собой сочетание накладного разреженного и встроенного разреженного заполнения. При шахматном заполнении существуют следующие варианты заполнения: шахматное заполнение шириной 82 мм, шахматное заполнение шириной 37 мм, сочетание профилей заполнения шириной 82 мм и 37 мм.

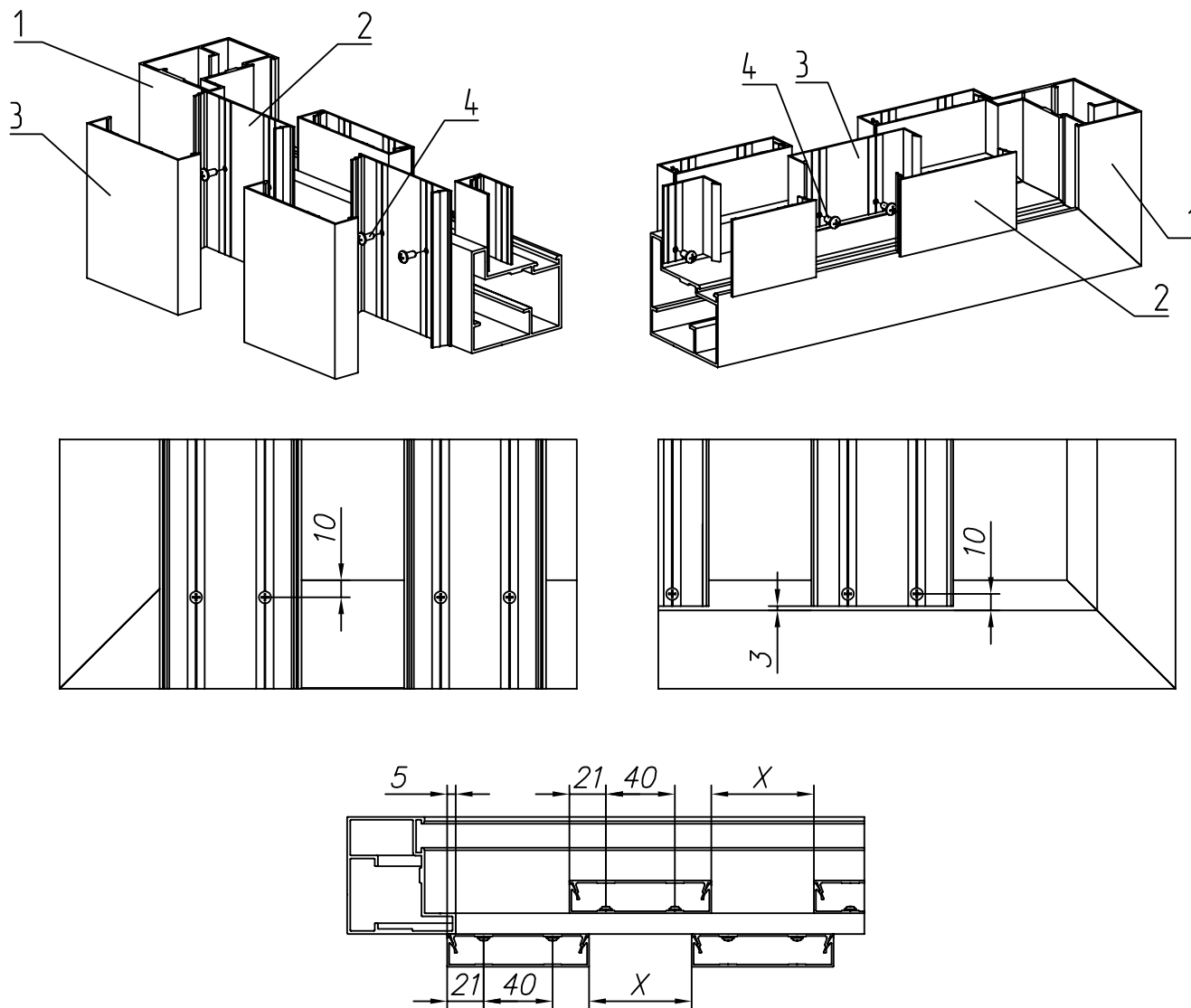


Рис. 8.16 – Шахматное заполнение из профилей шириной 82 мм:

1 – створка, 2 – профиль монтажный FLGU.400.0401, 3 – профиль разреженного заполнения FLGU.400.0403,
4 – винт самонарезающий 3,5x9,5SAX

При монтаже шахматного заполнения из профилей шириной 82 мм сначала производится установка профилей с накладным типом монтажа, а затем профилей со встроенным типом монтажа. Установка первого профиля встроенного типа монтажа производится симметрично относительно расстояния X между первыми двумя профилями накладного типа монтажа. Далее с отступом X мм аналогично устанавливаются остальные профили встроенного заполнения. Размер X определяется заказчиком и уточняется программно. Установка крышек FLGU.400.0702, FLGU.400.0716 производится аналогично установке крышек для накладного и встроенного заполнения. Монтаж накладного и встроенного заполнения описан ранее.

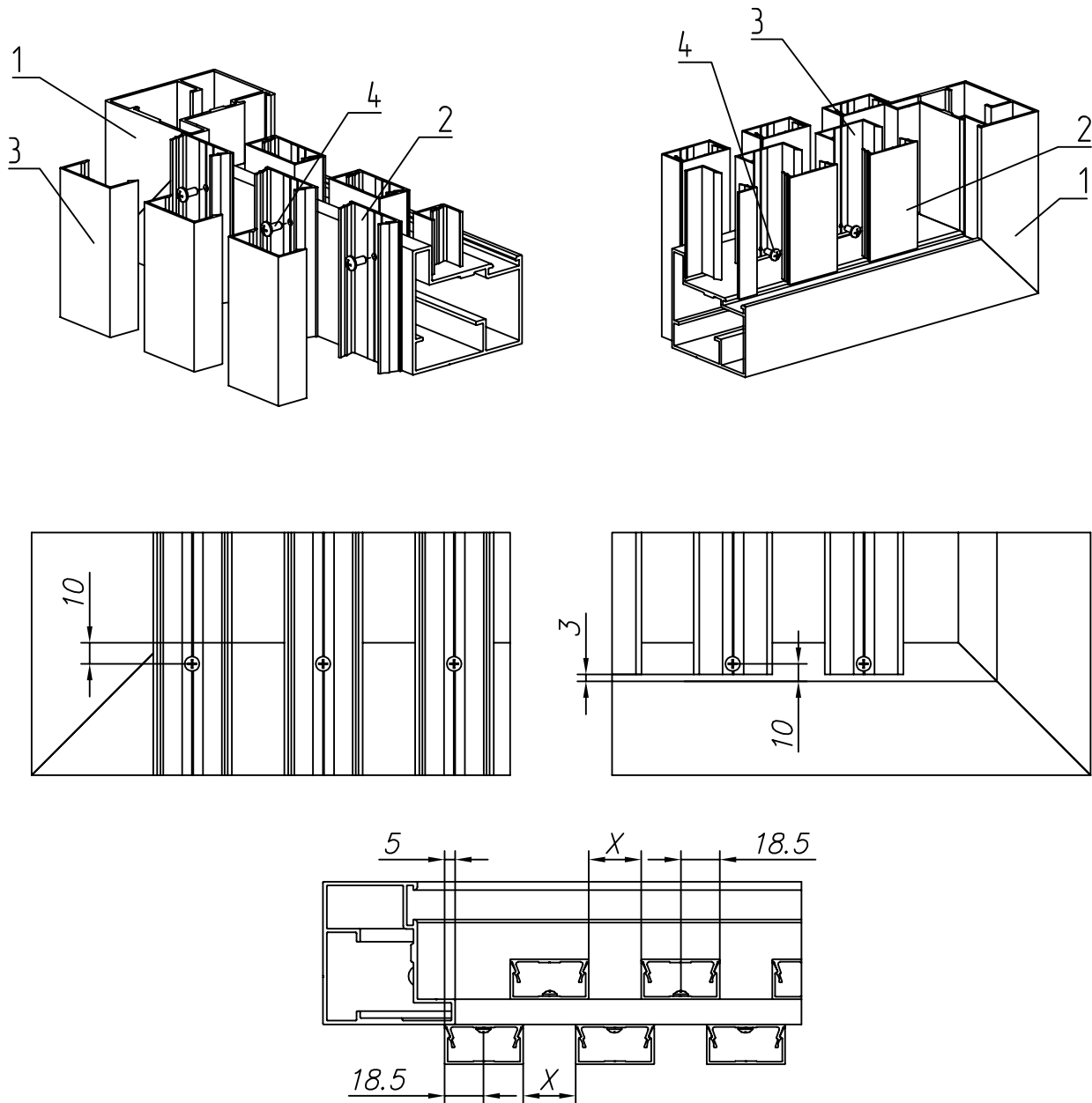


Рис. 8.17 – Шахматное заполнение из профилей шириной 37 мм:
1 – створка, 2 – профиль монтажный FLGU.400.0402, 3 – профиль разреженного заполнения FLGU.400.0404,
4 – винт самонарезающий 3,5x9,5SAX

При монтаже шахматного заполнения из профилей шириной 37 мм сначала производится установка профилей с накладным типом монтажа, а затем профилей со встроенным типом монтажа. Установка первого профиля встроенного типа монтажа производится симметрично относительно расстояния X между первыми двумя профилями накладного типа монтажа. Далее с отступом X мм аналогично устанавливаются остальные профили встроенного заполнения. Размер X определяется заказчиком и уточняется программно. Установка крышек FLGU.400.0703, FLGU.400.0715 производится аналогично установке крышек для накладного и встроенного заполнения. Монтаж накладного и встроенного заполнения описан ранее.

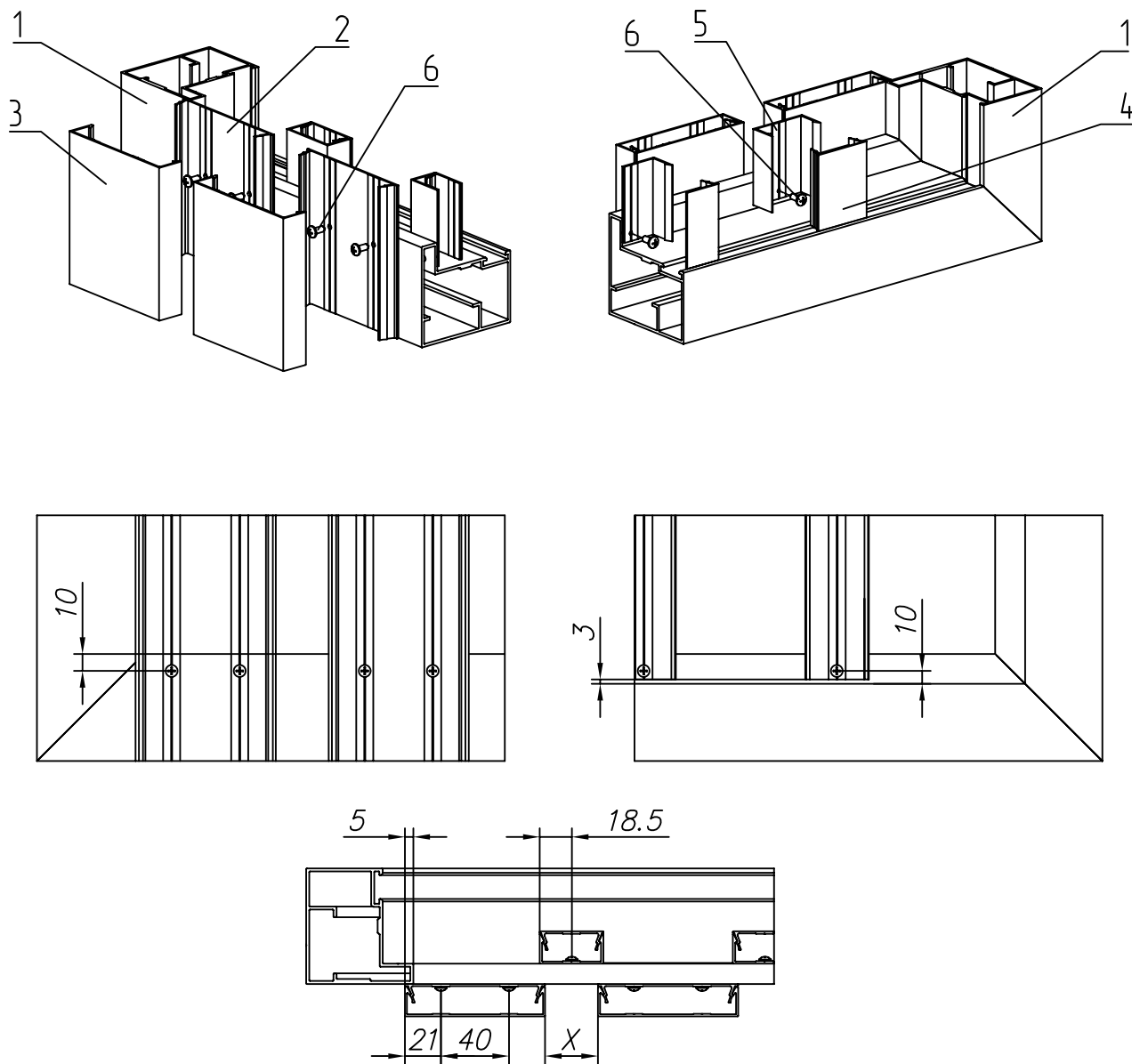


Рис. 8.18 – Шахматное заполнение из профилей шириной 82 и 37 мм:

1 – створка, 2 – профиль монтажный FLGU.400.0401, 3 – профиль разреженного заполнения FLGU.400.0403,
4 – профиль монтажный FLGU.400.0402, 5 – профиль разреженного заполнения FLGU.400.0404, 6 – винт самонарезающий 3,5x9,5SAX

При монтаже шахматного заполнения из сочетания профилей шириной 37 и 82 мм сначала производится установка профилей шириной 82 мм с накладным типом монтажа, а затем – профилей шириной 37 мм со встроенным типом монтажа. Установка профилей встроенного типа монтажа шириной 37 мм производится симметрично относительно расстояния X между профилями накладного типа монтажа шириной 82 мм. Размер X между профилями накладного типа монтажа шириной 82 мм определяется заказчиком и уточняется программно. Установка крышек FLGU.400.0702, FLGU.400.0703, FLGU.400.0715, FLGU.400.0716 производится аналогично установке крышек для накладного и встроенного заполнения. Монтаж накладного и встроенного заполнения описан ранее.

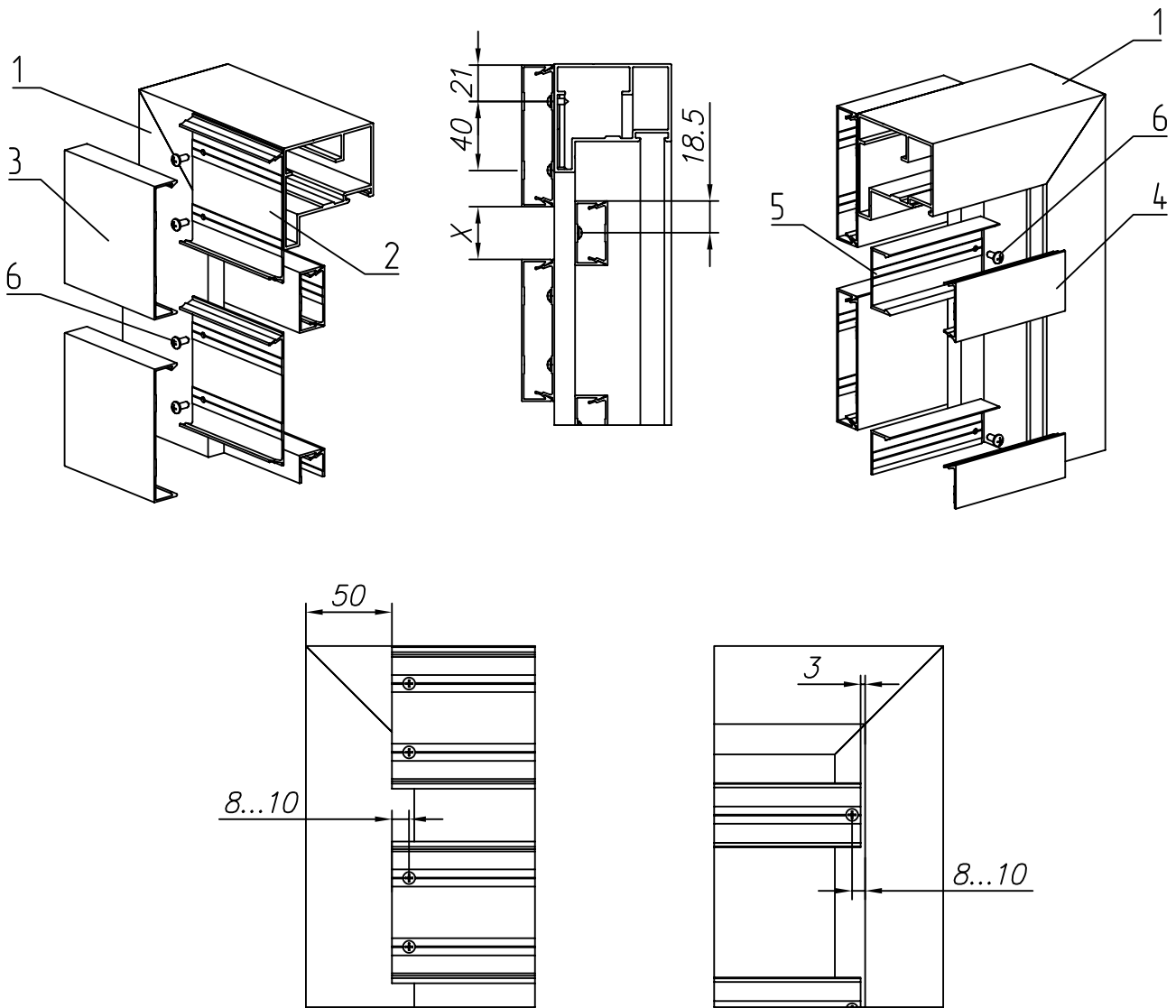


Рис. 8.19 – Шахматное заполнение с горизонтальным направлением:

- 1 – створка, 2 – профиль монтажный FLGU.400.0401, 3 – профиль разреженного заполнения FLGU.400.0403,
4 – профиль монтажный FLGU.400.0402, 5 – профиль разреженного заполнения FLGU.400.0404, 6 – винт самонарезающий 3,5x9,5SAX

При монтаже шахматного заполнения сначала производится установка профилей с накладным типом монтажа, а затем профилей со встроенным типом монтажа. Верхний профиль накладного заполнения устанавливается вровень с верхом створки, торец профиля заполнения – на расстоянии 50 мм от торца створки. Установка и крепление профилей производится аналогично установке и креплению профилей с вертикальным расположением. Установка крышек FLGU.400.0702, FLGU.400.0703, FLGU.400.0715, FLGU.400.0716 производится аналогично установке крышек для накладного и встроенного заполнения.

Заполнение сэндвич-панелью.

Заполнение из сэндвич-панелей возможно только при встраиваемом типе монтажа. Существует возможность установки панелей как вертикально, так и горизонтально.

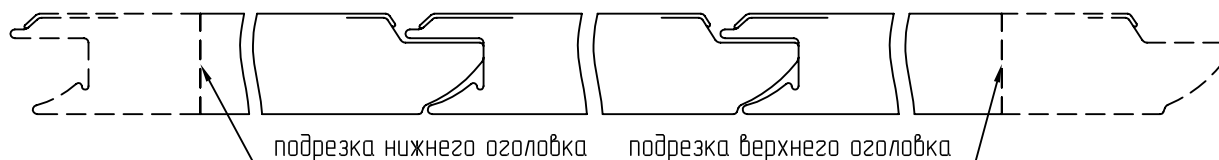


Рис. 8.20 – Заполнение из сэндвич-панели

Для изготовления заполнения из сэндвич-панелей необходимо подрезать верхний оголовок верхней панели и нижний оголовок нижней панели (рис.8.20). Размеры панелей, размеры подрезки оголовков рассчитываются программно.

При монтаже заполнения из сэндвич-панелей уложить нижнюю панель 4 (рис.8.21), прижать ее к шине или нижней балке 2 и левой стойке 1. Установить последующие панели 5, прижимая их к уже установленным и стойке 1. Две последние панели 5, 6 установить совместно.

Перед креплением панелей произвести установку подкладок рихтовочных 7 (рис.8.21в).

Подкладки установить на стыках панелей (в области оголовков) и вдоль длинной стороны панели под верхней балкой на расстоянии 300–500 мм. В одном месте устанавливается либо одна подкладка либо сочетание подкладок, в зависимости от зазора между панелью и профилем рамы. Подкладки установить таким образом, чтобы полностью убрать зазор между панелью и профилем.

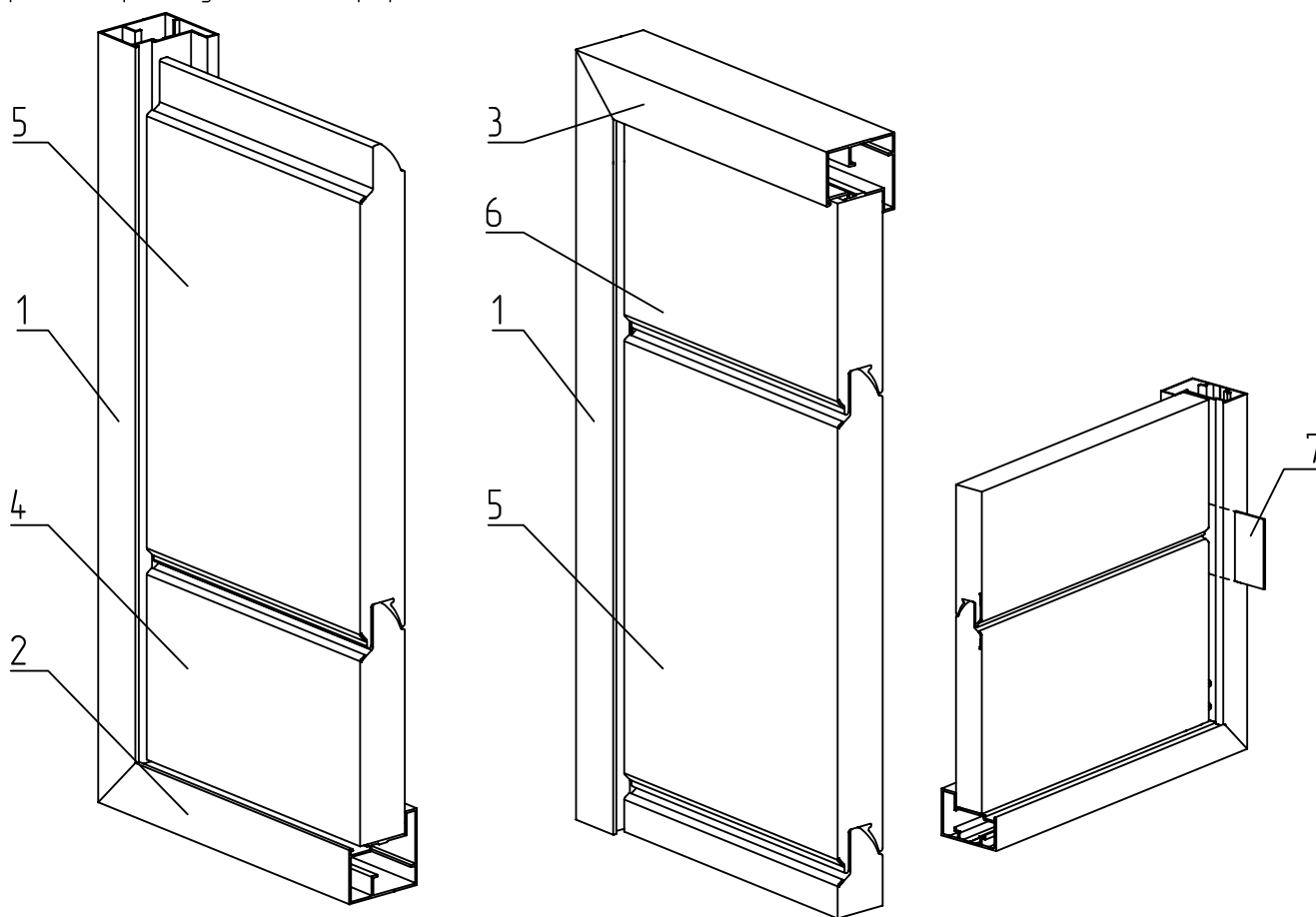


Рис. 8.21 – Установка сэндвич-панелей и подкладок

а) установка нижней и промежуточных панелей, б) установка промежуточных и верхней панелей, в) установка подкладок рихтовочных
1 – стойка, 2 – шина (откатные ворота) или нижняя балка (распашные ворота, калитка, секция ограждения), 3 – верхняя балка, 4 – нижняя панель, 5 – промежуточные панели, 6 – верхняя панель, 7 – подкладки рихтовочные 100x50x1, 100x50x3

После установки полотна и подкладок разметить (рис.8.22) и просверлить отверстия $\varnothing 3,2 - 3,5$ мм сквозь панели и стенки профилей рамы. Контролировать вертикальность расположения сверла и прохождение его через оба листа сэндвич-панели.

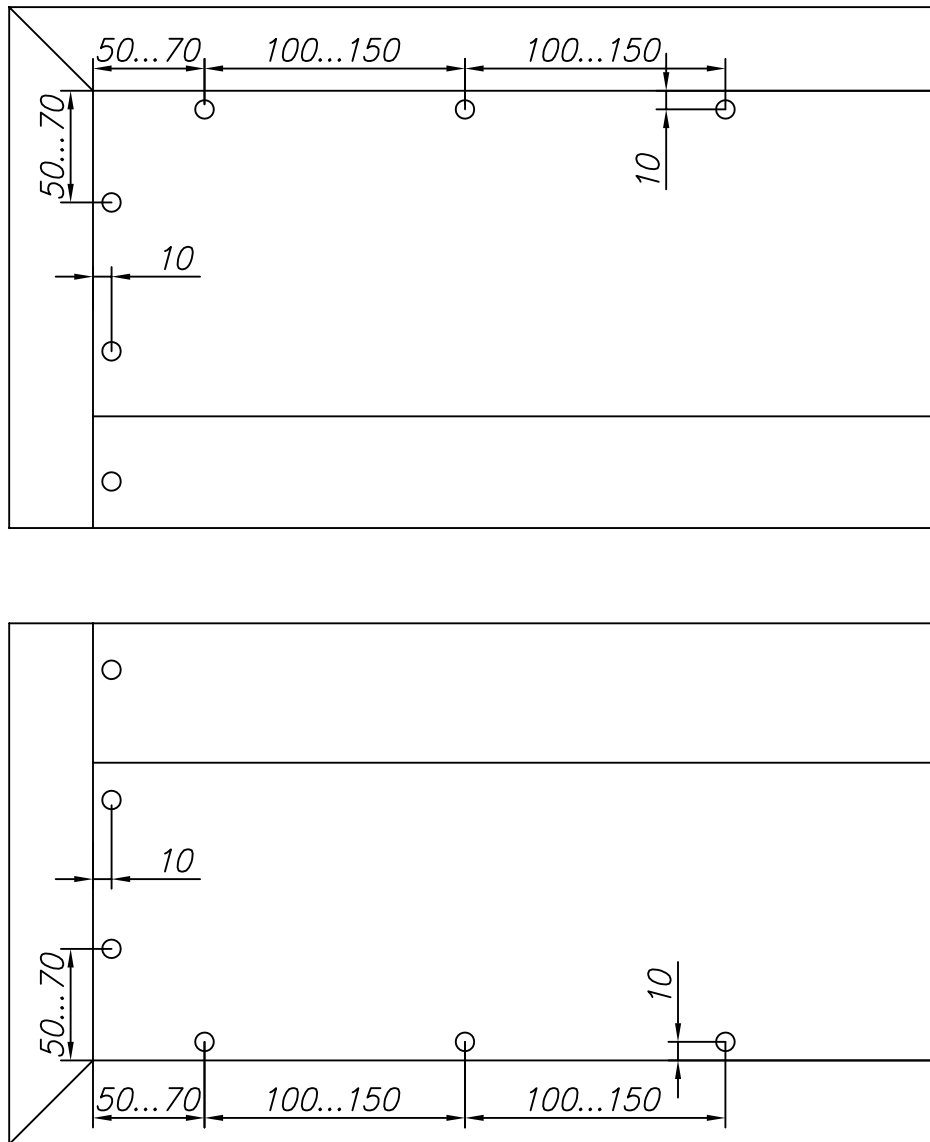


Рис. 8.22 – Разметка отверстий для установки винтов самонарезающих

Далее закрепить сэндвич-панели при помощи винтов самонарезающих 4,2x52SGX (рис.8.23). Контролировать степень зажатия винтов самонарезающих: головка винта должна немного сминать лист панели.

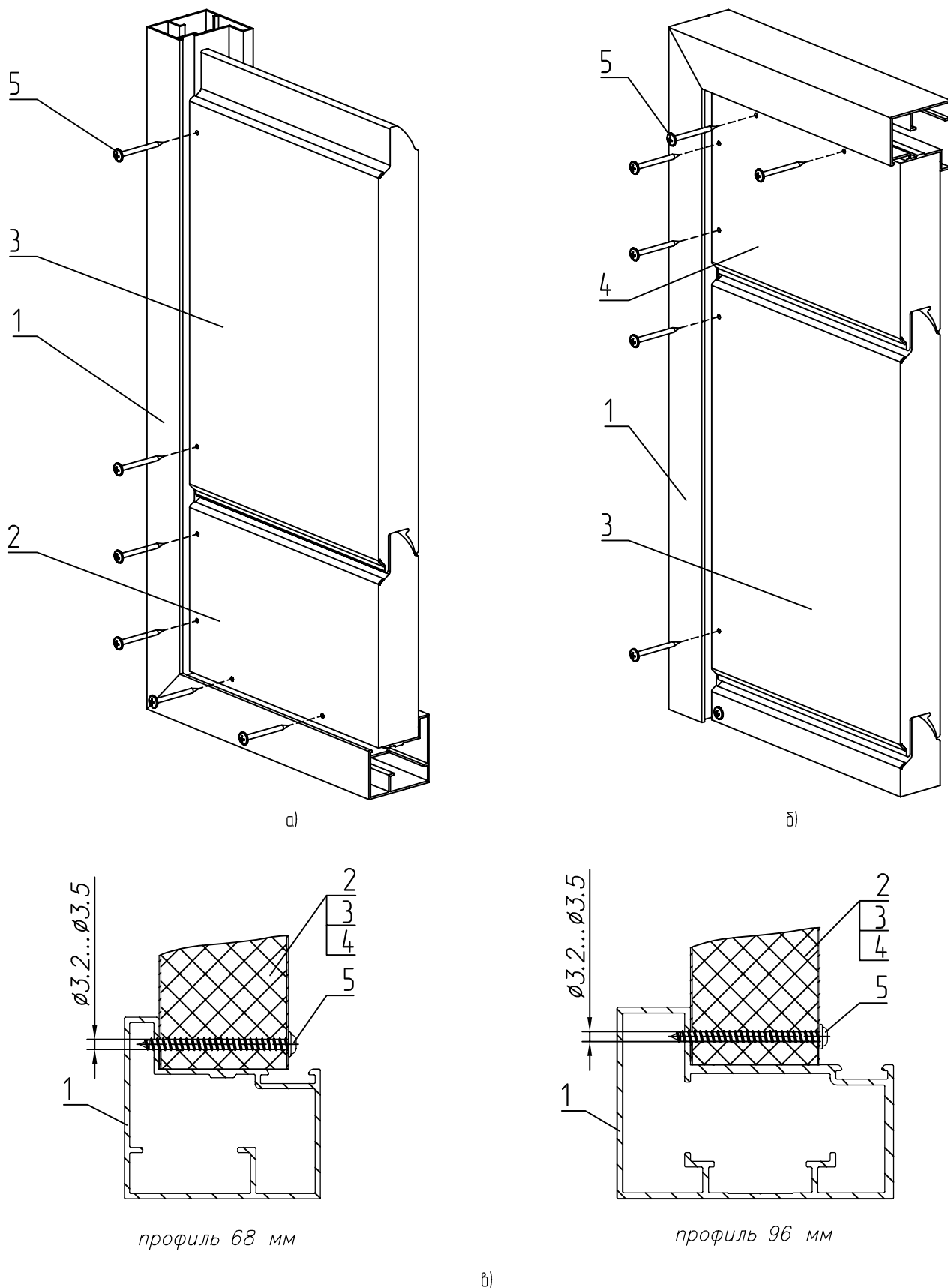


Рис. 8.23 – Закрепление сэндвич-панелей:

- а) нижней и промежуточных, б) промежуточных и верхней; в) крепление сэндвич-панели к профилю 68 мм, профилю 96 мм (вид в сечении);
 1 – створка, 2 – нижняя сэндвич-панель (с подрезанным нижним оголовком), 3 – промежуточные сэндвич-панели,
 4 – верхняя сэндвич-панель (с подрезанным верхним оголовком), 5 – винт самонарезающий 4,2x52SGX

Заполнение из профиля AG/77.

Заполнение из профиля AG/77 возможно только при встроеном типе монтажа. Существует возможность установки профиля как в вертикальном, так и в горизонтальном направлении. Для изготовления заполнения из профиля AG/77 дополнительно необходимо применять профиль притвора FLGU.400.0501. Профиль притвора устанавливается на крайние профили заполнения.

Для монтажа заполнения из профиля AG/77 используются два вида винтов самонарезающих: 4,2x19SGX и 4,2x25SGX. Для крепления профиля AG/77 используются винты самонарезающие 4,2x19SGX, для крепления профиля FLGU.400.0501 – винты самонарезающие 4,2x25SGX. Количество профилей AG/77 для конкретной створки рассчитывается программно.

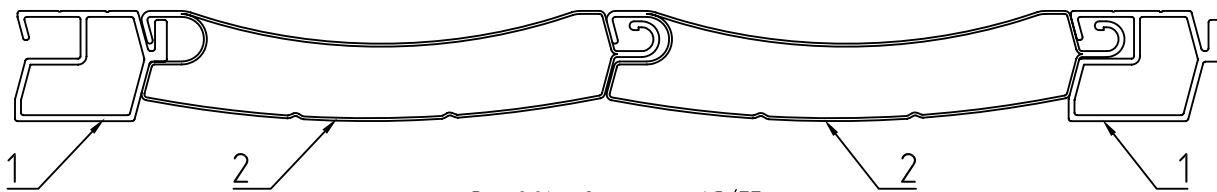


Рис. 8.24 – Заполнение AG/77:
1 – профиль притвора FLGU.400.0501, 2 – профиль AG/77

Перед монтажом заполнения необходимо его собрать. Для этого замок профиля 1 вставляется в паз профиля 2, далее замок первого профиля 2 вставляется в паз следующего профиля 2. После соединения всех профилей замок последнего вставляется в паз профиля 1.

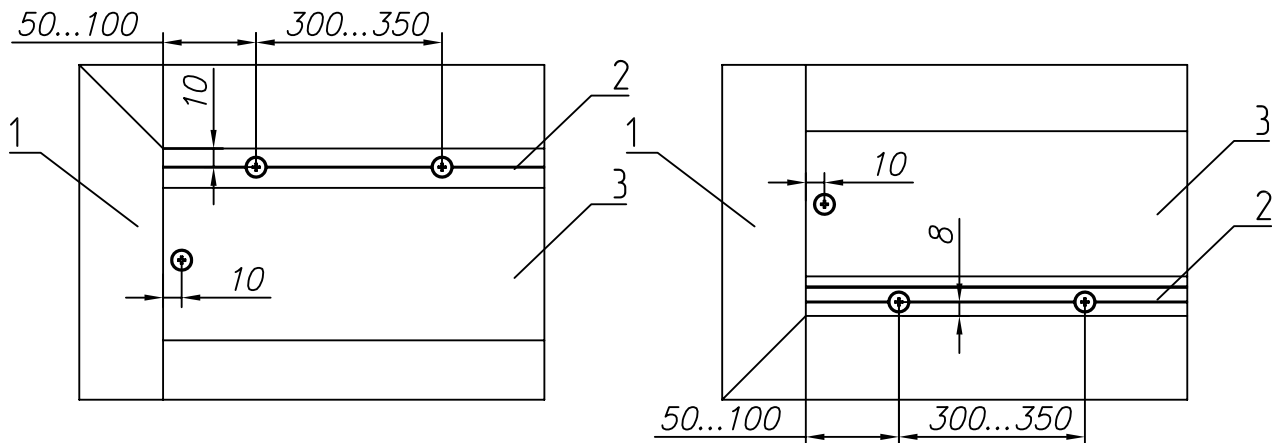


Рис. 8.25 – Разметка отверстий:
1 – створка, 2 – профиль притвора FLGU.400.0501, 3 – профиль AG/77

Заполнение укладывается в раму, в каждом третьем профиле 3 на расстоянии 10 мм от края профиля рамы размечается и просверливается по два отверстия $\varnothing 3,2 - 3,5$ мм. В профилях 2 с шагом в 300...350 мм на расстоянии 10 мм от края профиля рамы при установке профиля сверху (замок профиля находится сверху) и на расстоянии 8 мм от края профиля рамы при установке снизу размечаются и просверливаются отверстия $\varnothing 3,2 - 3,5$ мм.

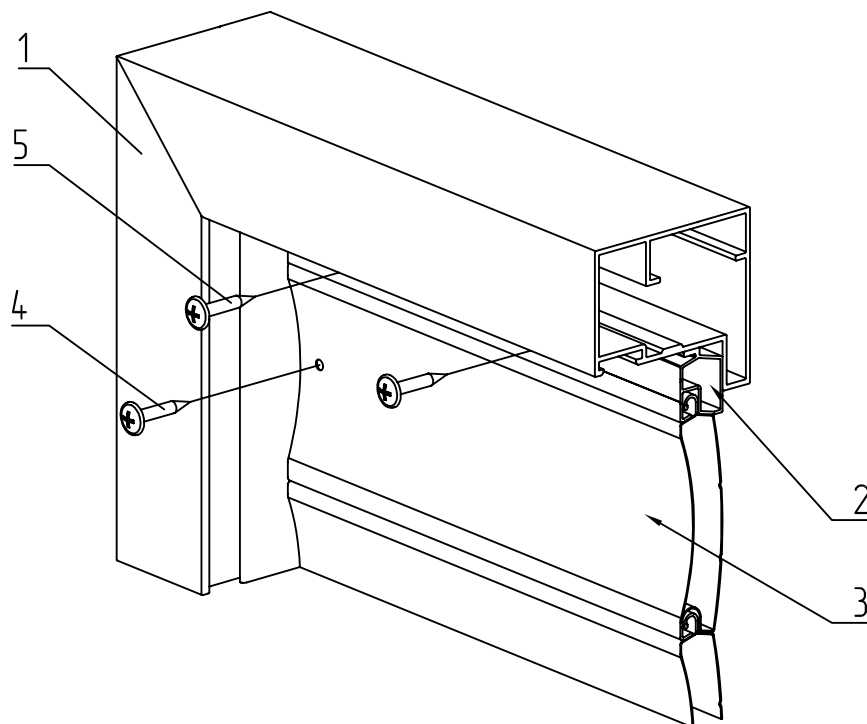


Рис. 8.26 – Установка «верхней» части заполнения:
1 – створка, 2 – профиль притвора FLGU.400.0501, 3 – профиль AG/77,
4 – винт самонарезающий 4,2x19SGX, 5 – винт самонарезающий 4,2x25SGX

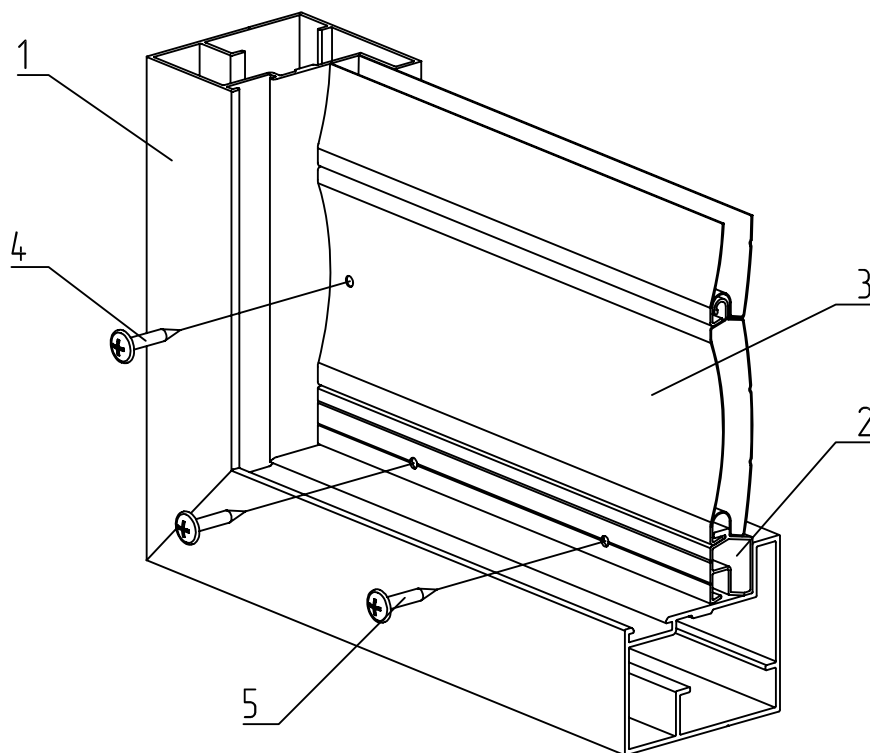


Рис. 8.27 – Установка «нижней» части заполнения:
1 – створка, 2 – профиль притвора FLGU.400.0501, 3 – профиль AG/77,
4 – винт самонарезающий 4,2x19SGX, 5 – винт самонарезающий 4,2x25SGX

Профили 3 прижимаются при помощи винтов самонарезающих 4, профили 2 – при помощи винтов самонарезающих 5.

Заполнение из профилированного листа.

Заполнение из профилированного листа возможно как при встроеном (рис. 8.28), так и при накладном (рис. 8.25) типе монтажа заполнения. Расположение листа возможно как горизонтально, так и вертикально. Высота профилированного листа при встроеном типе монтажа должна быть не более 55 мм. При установке профилированного листа возможно использование как различного вида заклепок, так и винтов самонарезающих 3,5x9,5SAX.

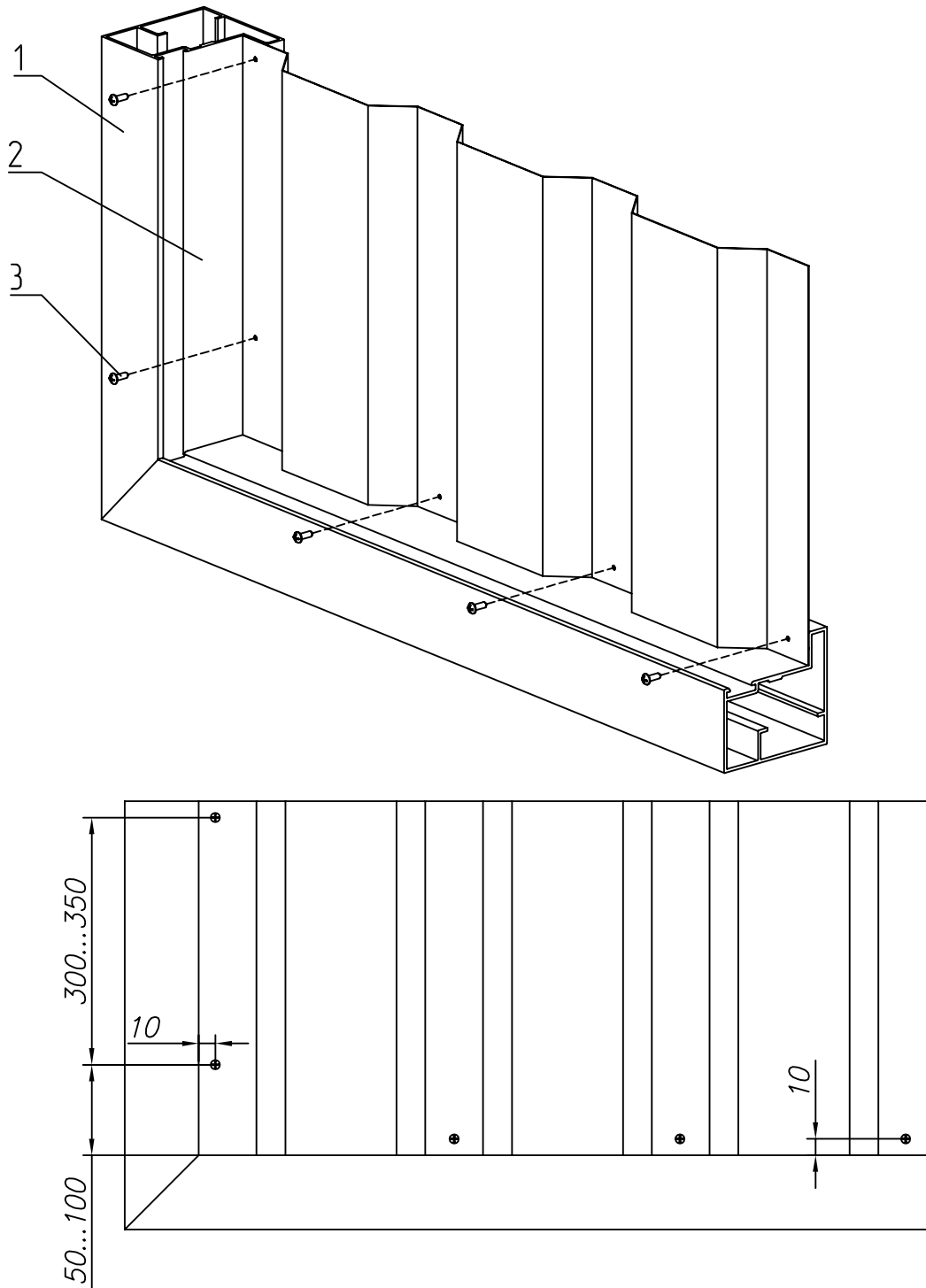


Рис. 8.28 – Установка заполнения из профилированного листа со встроеным типом монтажа:
1 – створка, 2 – лист профилированный, 3 – крепеж

Крепление профилированного листа производится в каждую прилегающую к профилю рамы волну, а также вдоль волны с шагом 300...350 мм.

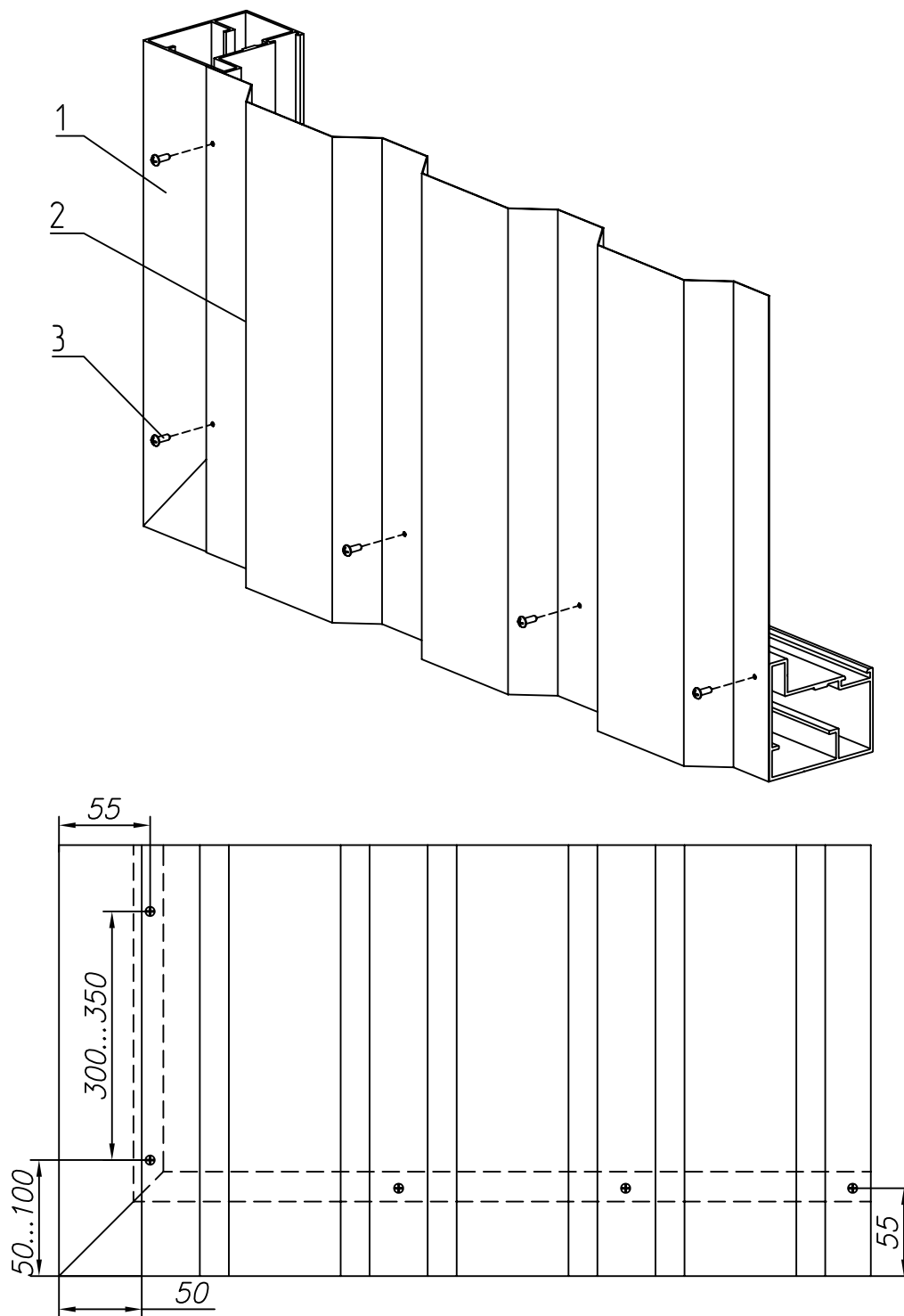


Рис. 8.29 – Установка заполнения из профилированного листа с накладным типом монтажа:
1 – створка, 2 – лист профилированный, 3 – крепеж

При установке заполнения с накладным типом монтажа необходимо учитывать, что от края профиля рамы до начала профилированного листа должно быть не менее 50 мм.

Комбинированное заполнение

Под комбинированным заполнением понимается заполнение створки, разделенной разделительным импостом, когда каждая из полученных ячеек имеет свой вид заполнения. Расположение разделительного импоста может быть как горизонтальным, так и вертикальным. Комбинированное заполнение возможно только при встроеном типе монтажа.

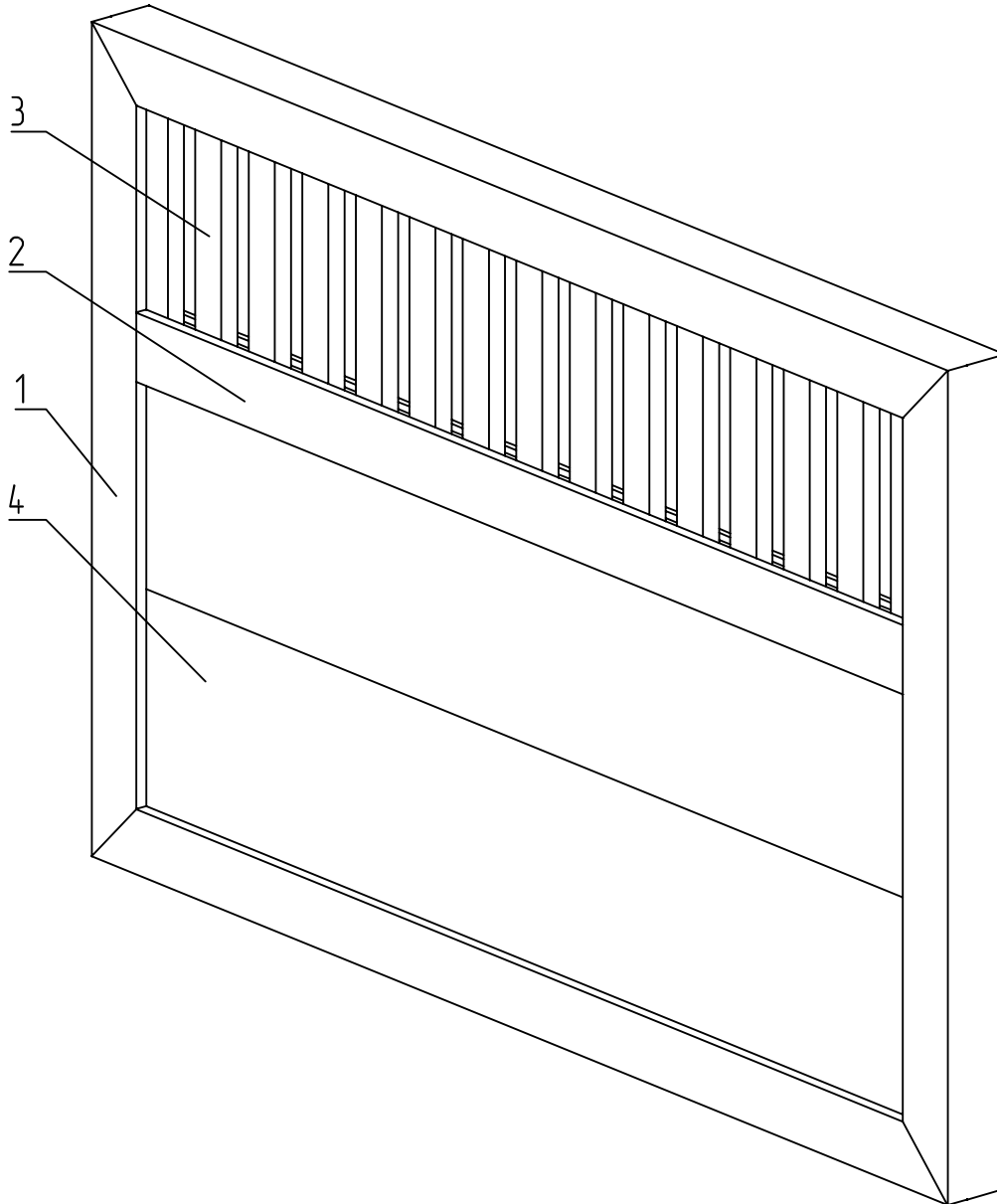


Рис. 8.30 – Створка с комбинированным заполнением:
1 – створка, 2 – разделительный импост, 3 – верхнее заполнение, 4 – нижнее заполнение

Заполнение каждой ячейки может быть любым из описанных ранее, кроме сочетания профиля сплошного заполнения FLGU.400.0405 и профиля AG/77, расположенных вертикально при горизонтальном разделительном импосте и расположенных горизонтально при вертикальном разделительном импосте.

Минимальный размер окна для заполнения алюминиевыми профилями составляет 100 мм, минимальный размер окна для заполнения их сэндвич-панелей – 360 мм.

Заполнение из других материалов.

В воротах и калитке серии Prestige имеется возможность изготовления заполнения из любых материалов, таких как деревянная доска, металлическая сетка и др. Крепление таких видов заполнения осуществляется аналогично креплению профилей, сэндвич-панелей, профилированного листа.

Масса заполнения в изделии не должна превышать 12 кг/м^2 .

Ограничения и рекомендации.

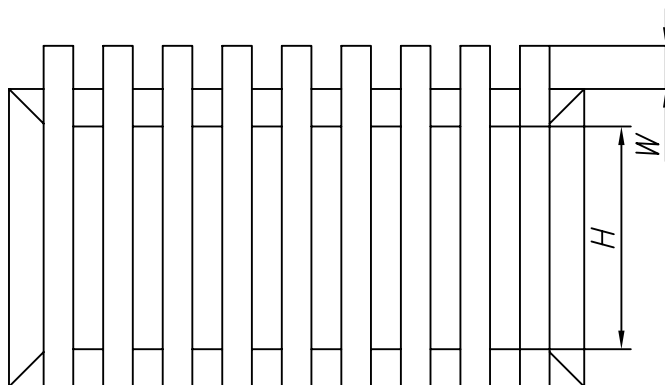


Рис. 8.31 – Размеры H и W при заполнении с накладным типом монтажа

Максимальный размер между профилями рамы (в том числе импостами) при изготовлении заполнения (кроме заполнения из сэндвич-панелей) H – 1,0 м. При большем размере необходима установка дополнительных импостов, перпендикулярных профилям заполнения.

Максимальный выступ профилей заполнения над створкой при накладном монтаже – W не более 300 мм.

При заполнении створки профилем сплошного заполнения FLGU.400.0405, профилем AG/77 в откатных воротах возможно смещение вертикального импоста, разделяющего основную и технологическую часть, изменение высоты створки. В распашных воротах и калитке возникает сетка размеров створок по ширине и по высоте.

При установке всех видов заполнения, кроме заполнения сэндвич-панелями необходимо использовать тросовую растяжку в основной части створки откатных ворот, в распашных воротах.

При комбинированном заполнении тросовая растяжка устанавливается, если размер окна с заполнением сэндвич-панелью менее $2/3$ высоты створки ворот.



ALUTECH PRESTIGE

СИСТЕМА
ВЪЕЗДНЫХ ВОРОТ
И КАЛИТОК

УСТАНОВКА ШТАПИКОВ

9. Установка штапиков

Существует 5 профилей штапиков: для откатных и распашных ворот *на профиле 96 мм* – FLGU.400.0301, FLGU.400.0302, для откатных и распашных ворот *на профиле 68 мм*, калитки, секции ограждения – FLGU.400.0303, FLGU.400.0304, универсальный штапик FLGU.400.0305.

Штапик из профиля FLGU.400.0301 или FLGU.400.0303 применяется при изготовлении заполнения из сэндвич-панелей, штапик из профиля FLGU.400.0302 или FLGU.400.0304 – при изготовлении заполнения встроенного типа монтажа из профиля сплошного заполнения FLGU.400.0405 или профиля AG/77. При изготовлении изделий с заполнением из других материалов возможно использование всех вышеуказанных штапиков в различных вариантах установки. Штапики, не входящие в состав ворот другой серии, заказываются отдельно.

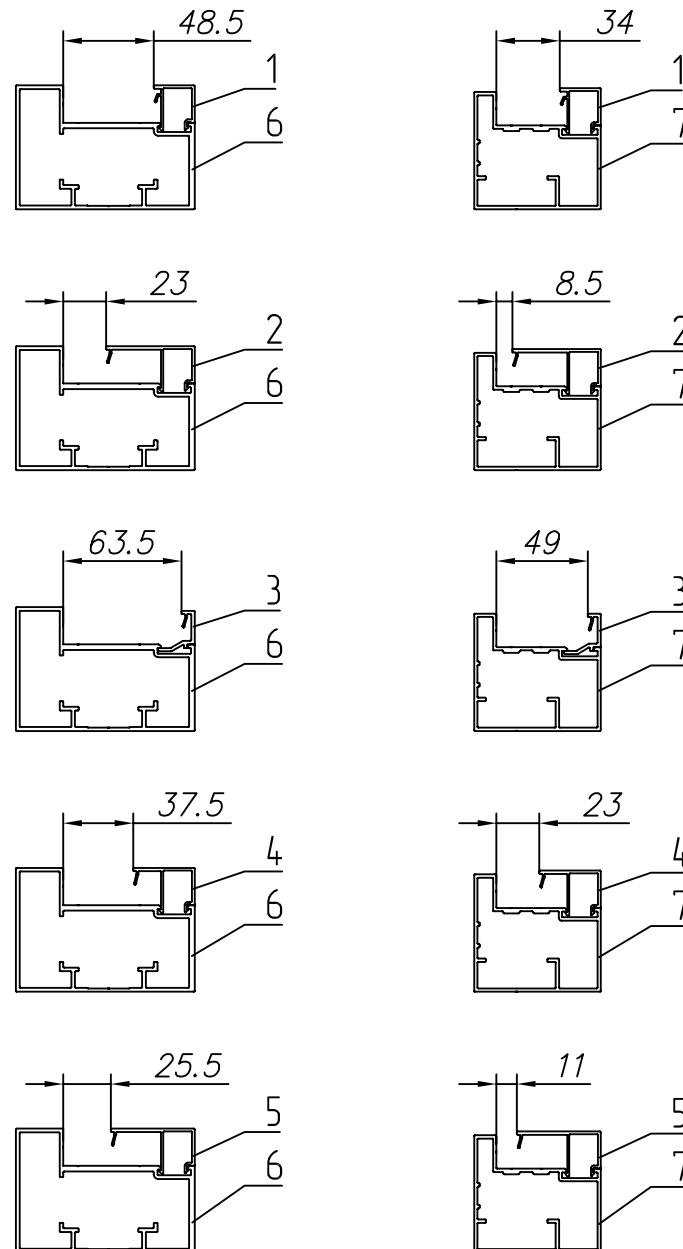


Рис. 9.1 – Размеры до штапика:

1 – профиль штапика FLGU.400.0301, 2 – профиль штапика FLGU.400.0302, 3 – профиль штапика FLGU.400.0303, 4 – профиль штапика FLGU.400.0304, 5 – профиль штапика FLGU.400.0305, 6 – профиль рамы откатных и распашных ворот *на профиле 96 мм*, 7 – профиль рамы калитки, секции ограждения, откатных или распашных ворот *на профиле 68 мм*.

При установке заполнения из сэндвич-панели или сплошного алюминиевого профиля используется уплотнитель FRK12, при установке заполнения из профиля AG/77 – FRK39.

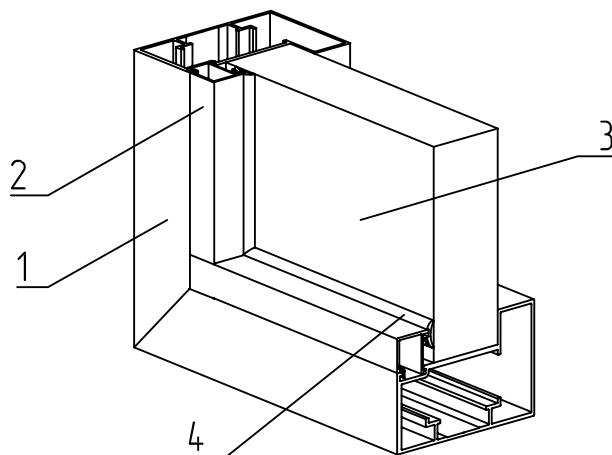


Рис. 9.2 – Установка штапика FLGU.400.0301 и уплотнителя FRK12 в створку откатных или распашных ворот *на профиле 96 мм*
1 – створка ворот, 2 – профиль штапика FLGU.400.0301, 3 – заполнение сэндвич-панелью, 4 – уплотнитель FRK12

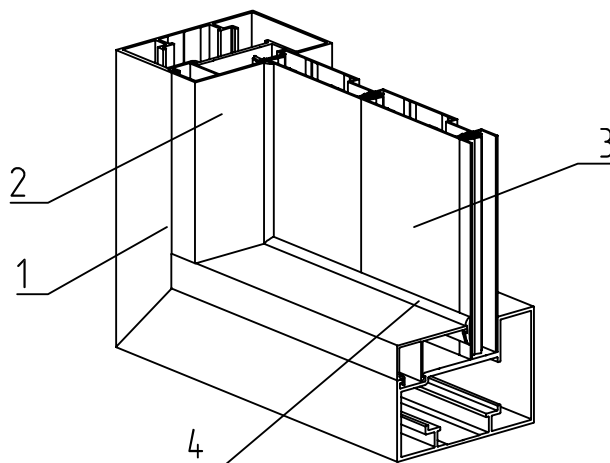


Рис. 9.3 – Установка штапика FLGU.400.0302 и уплотнителя в створку откатных или распашных ворот *на профиле 96 мм*
1 – створка ворот, 2 – профиль штапика FLGU.400.0302, 3 – заполнение алюминиевым профилем или профилем AG/77, 4 – уплотнитель

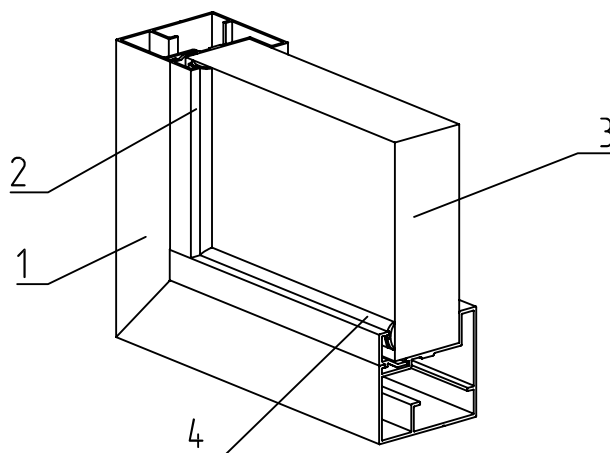


Рис. 9.4 – Установка штапика FLGU.400.0303 и уплотнителя FRK12 в створку калитки, секции ограждения, откатных или распашных ворот *на профиле 68 мм*
1 – створка, 2 – профиль штапика FLGU.400.0303, 3 – заполнение сэндвич-панелью, 4 – уплотнитель FRK12

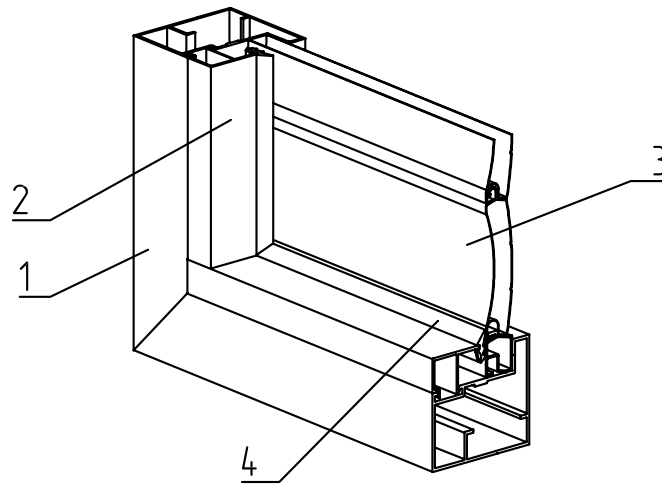


Рис. 9.5 – Установка штапика FLGU.400.0304 и уплотнителя в створку калитки, секции ограждения, откатных или распашных ворот *на профиле 68 мм*

1 – створка, 2 – профиль штапика FLGU.400.0304, 3 – заполнение алюминиевым профилем или профилем AG/77, 4 – уплотнитель

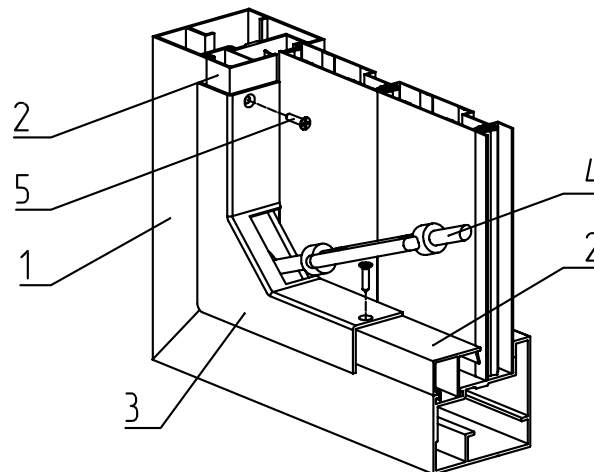


Рис. 9.6 – Установка крышки FLGU.400.0717:

1 – створка, 2 – профиль штапика FLGU.400.0302, FLGU.400.0304, 3 – крышка FLGU.400.0717, 4 – тросовая растяжка с кронштейном и талрепом, 5 – винт самонарезающий 3,5x16SDX

При наличии тросовой растяжки в изделиях со сплошным заполнением алюминиевым профилем или профилем AG/77 необходима установка крышки FLGU.400.0717.

Для этого нужно подрезать штапики на размер, который займет крышка, установленная в угол. Штапик прижимается торцом к стенке профиля, где отсутствует кронштейн для тросовой растяжки.

В угол, в котором находится кронштейн для тросовой растяжки, устанавливается крышка 3. Она фиксирует перемещение штапика вдоль профиля рамы, скрывает торец штапика и кронштейн для тросовой растяжки. После установки крышка фиксируется винтами 5. Для этого по месту расположения отверстий в крышке размечаются и просверливаются два отверстия $\varnothing 3$ мм.

При наличии в воротах тросовой растяжки, разделительного импоста и штапиков установить крышки FLGU.400.0723 (рис. 9.7). Крышки 3 устанавливаются на штапик 4 в местах пересечения штапика 4 тросом. Для проведения троса через штапик необходимо просверлить в верхней полке штапика отверстие. Крышка устанавливается стенкой с разрывом в сторону заполнения 2. Для ворот *на профиле 68 мм* в крышке отломать стенку по линии облома (рис. 9.8). Для установки завести через разрыв в стенке крышки трос тросовой растяжки и установить крышку на штапик. По отверстиям в крышке просверлить в штапике отверстия $\varnothing 3$ мм. Закрепить крышку к штапику при помощи двух винтов самонарезающих 5.

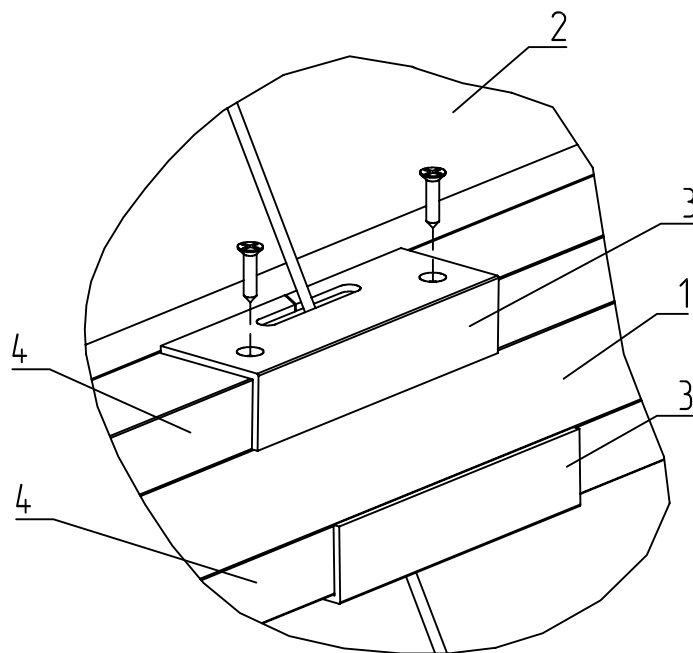


Рис. 9.7 – Установка крышки FLGU.400.0723

1 – импост, 2 – заполнение из профиля AG/77, 3 – крышка FLGU.400.0723, 4 – штапик, 5 – винт самонарезающий 3,5x16SDX

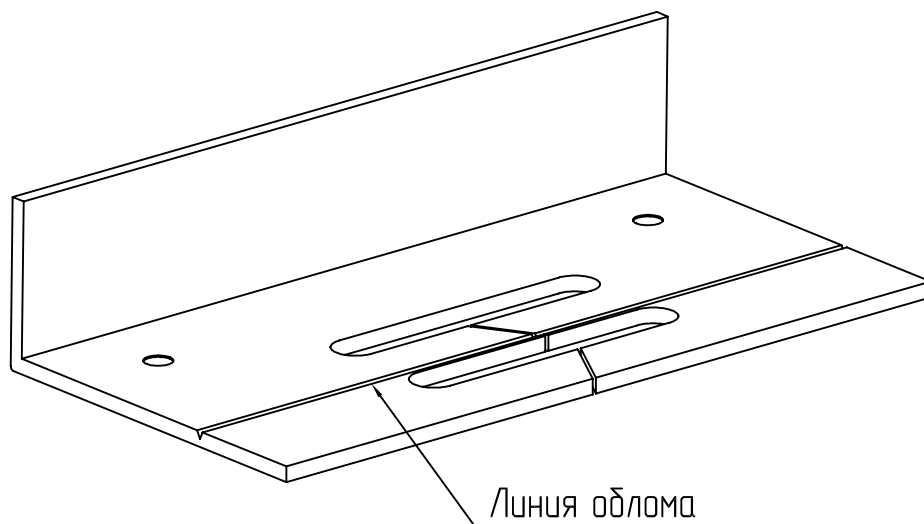


Рис. 9.8 – Крышка FLGU.400.0723



ALUTECH PRESTIGE

СИСТЕМА
ВЪЕЗДНЫХ ВОРОТ
И КАЛИТОК

ТЕХНОЛОГИЧЕСКАЯ ЧАСТЬ

10.1. Изготовление деталей для откатных самонесущих ворот на профиле 96 мм

Для сборки рамы ворот необходимо подготовить профили. Длина профилей определяется исходя из размеров проема и рассчитывается на стадии заказа.

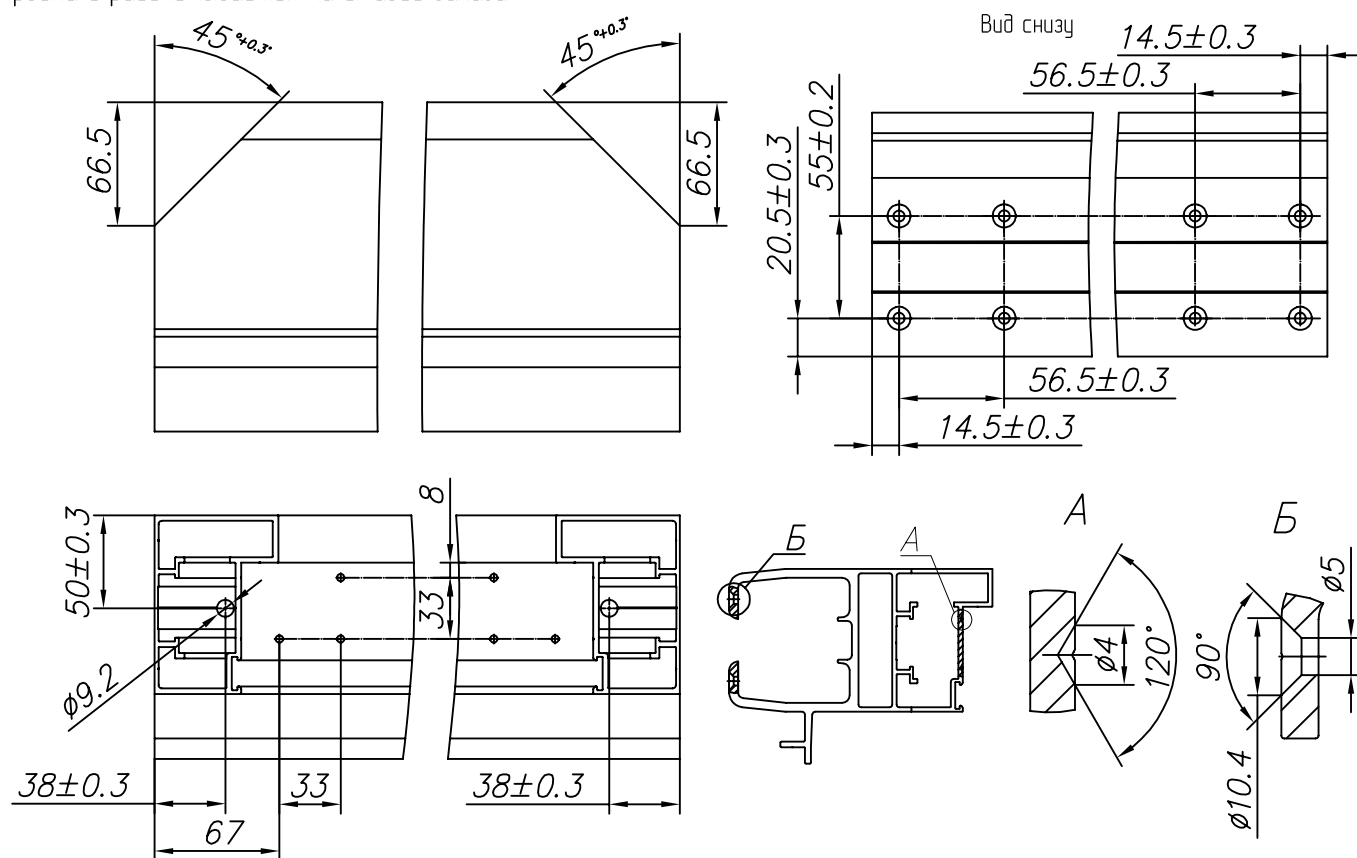


Рис. 10.11 – Изготовление шины

Для изготовления шины используется профиль шины FLGU.400.0101. Профиль отрезается по заданной длине и режется под углом 45°. После изготовления торцов необходимо просверлить восемь отверстий $\varnothing 5$ мм с зенковкой (вид Б) для установки роликов опорных FLGU.400.0633 и два отверстия $\varnothing 9,2$ мм для установки соединителя углового 0472. После этого необходимо изготовить шесть отверстий (по три с каждой стороны) $\varnothing 4$ мм (вид А) для последующего просверливания совместно с соединителем угловым FLGU.400.0910.

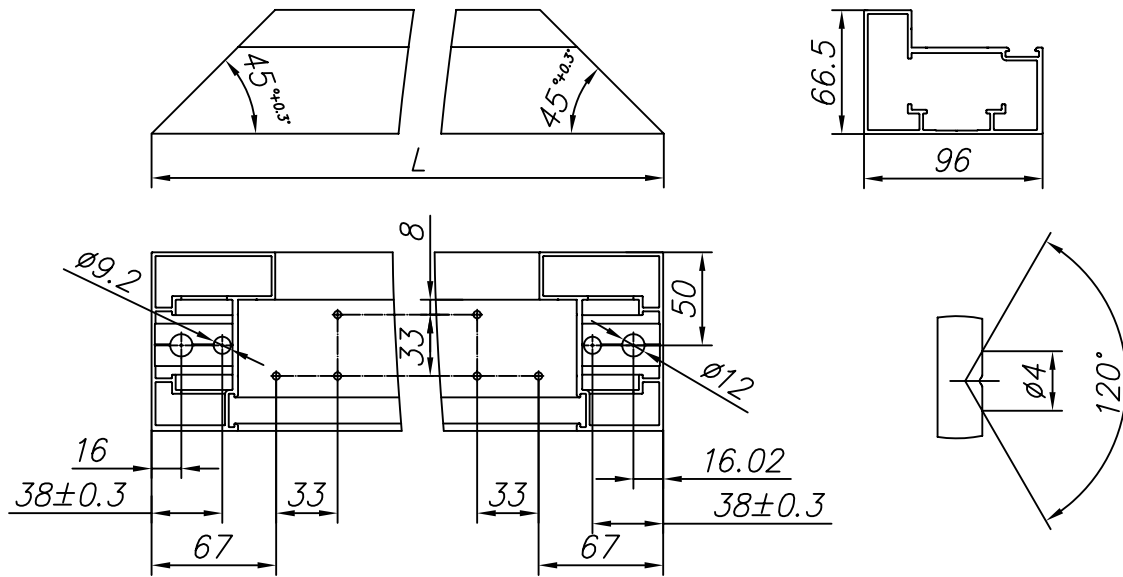


Рис. 10.12 – Изготовление стойки

Для изготовления стойки используется профиль рамы FLGU.400.0102. Профиль отрезается по заданной длине и зарезается под углом 45° . После изготовления торцов необходимо просверлить два отверстия $\phi 9,2$ мм для установки соединителя углового 0472 и два отверстия $\phi 12$ мм для закручивания винта соединителя углового и установки заглушки. После этого необходимо изготовить шесть отверстий (по три с каждой стороны) $\phi 4$ мм для последующего просверливания совместно с соединителем угловым FLGU.400.0910.

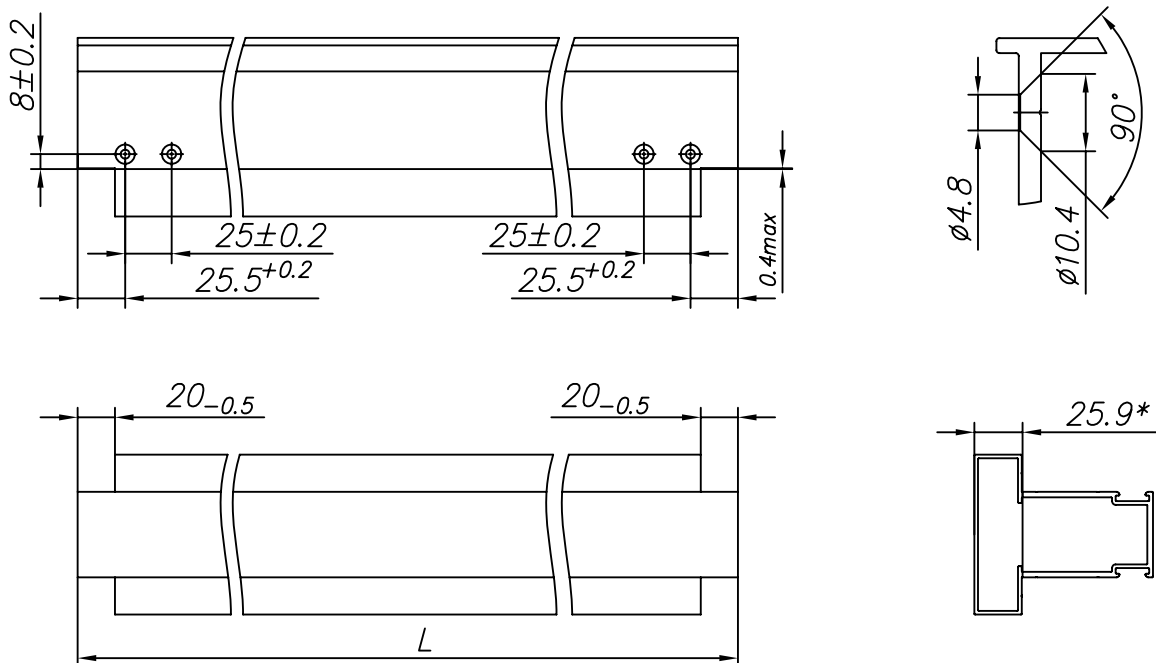


Рис. 10.13 – Изготовление вертикального импоста

Для изготовления вертикального импоста, разделяющего основную и технологическую часть, используется профиль разделительный FLGU.400.0104. Профиль отрезается по заданной длине. После удаляются полки и сверлятся четыре отверстия $\phi 4,8$ мм с зенковкой для крепления импоста к соединителю FLGU.400.0912.

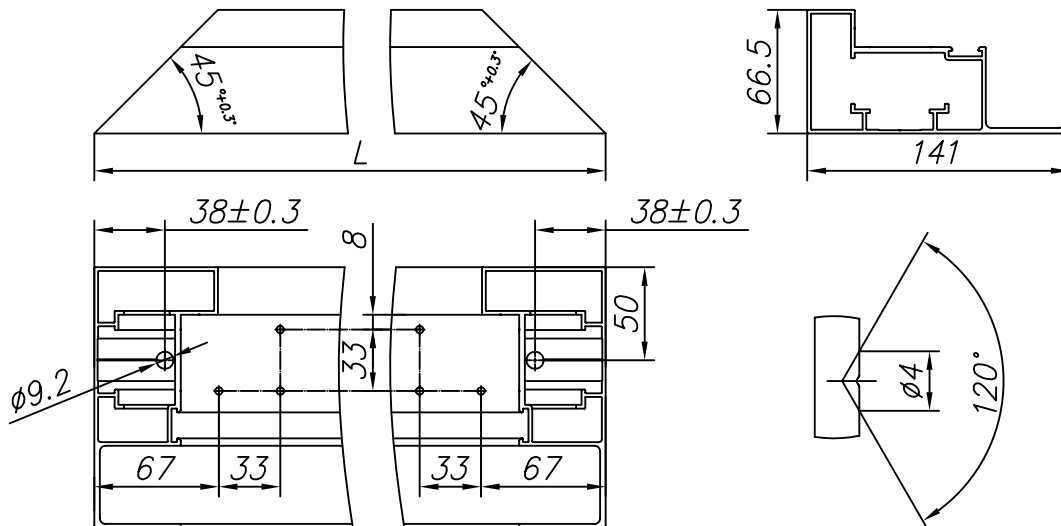


Рис. 10.14 – Изготовление балки

Изготовление балки. Для изготовления балки используется профиль рамы верхний FLGU.400.0103. В некоторых случаях балка может изготавливаться из профиля рамы FLGU.400.0102. Профиль отрезается по заданной длине и зарезается под углом 45°. После изготовления торцов необходимо просверлить два отверстия $\phi 9,2$ мм для установки соединителя углового 0472. Затем необходимо изготовить шесть отверстий (по три с каждой стороны) $\phi 4$ мм для последующего просверливания совместно с соединителем угловым FLGU.400.0910.

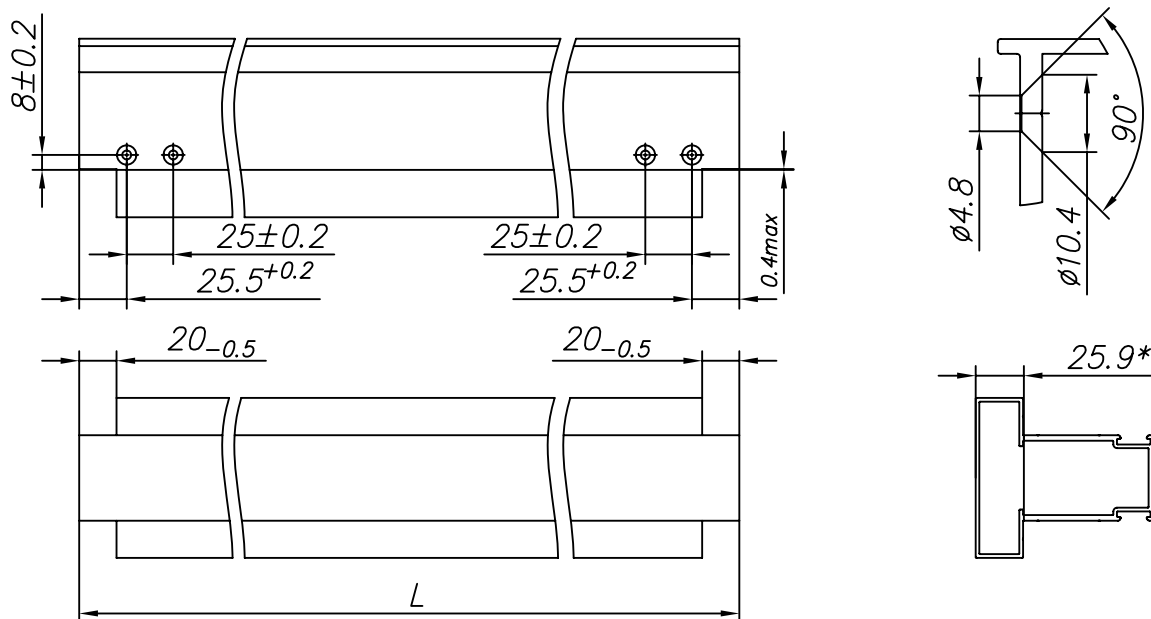


Рис. 10.15 – Изготовление разделительного импоста

Для изготовления разделительного импоста используется профиль разделительный FLGU.400.0104. Профиль отрезается по заданной длине. После удаляются полки и сверлятся четыре отверстия $\phi 4,8$ мм с зенковкой для крепления импоста к соединителю FLGU.400.0912.

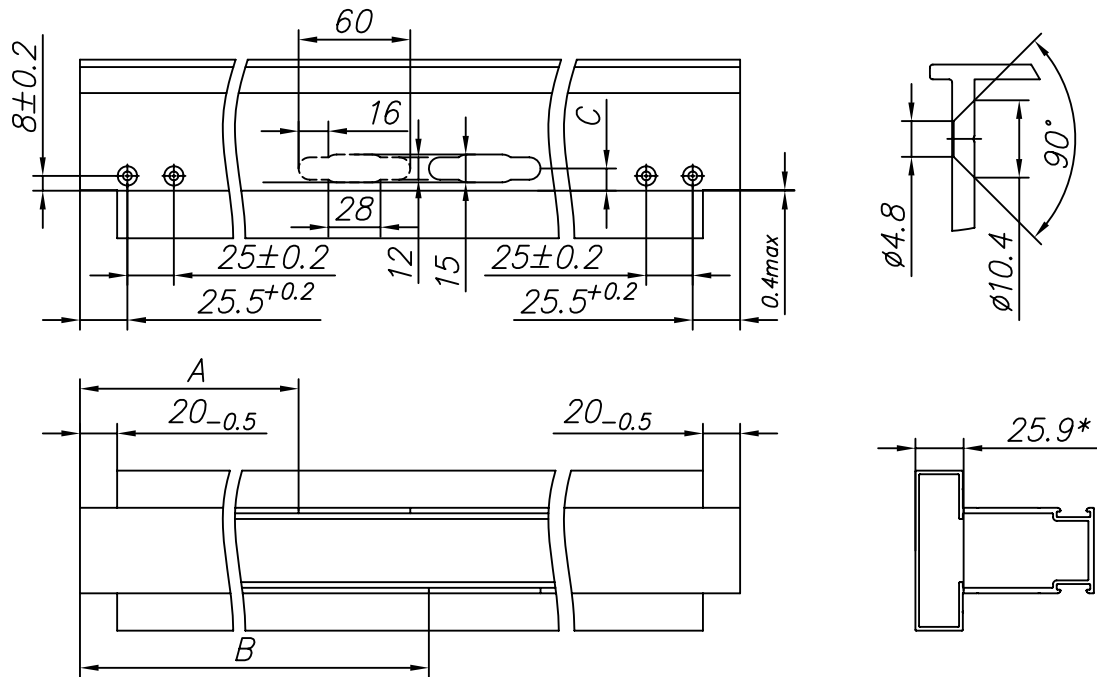


Рис. 10.16 – Изготовление импоста с пазами для тросовой растяжки

Изготовление импостов с пазами для тросовой растяжки осуществляется так же, как и изготовление импоста. Профиль отрезается по заданной длине. После удаляются полки и сверлятся четыре отверстия $\varnothing 4,8$ мм с зенковкой для крепления импоста к соединителю FLGU.400.0912. Для установки тросовой растяжки в основную часть створки ворот в импосте необходимо изготовить пазы для троса. Размеры А, В, С рассчитываются программно.

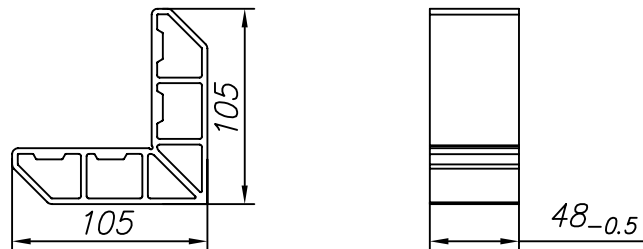


Рис. 10.17 – Изготовление соединителя углового FLGU.400.0910

Соединитель угловой FLGU.400.0910 предназначен для крепления стоек к шине и балке. Для его изготовления используется профиль угловой соединительный FLGU.400.0201.

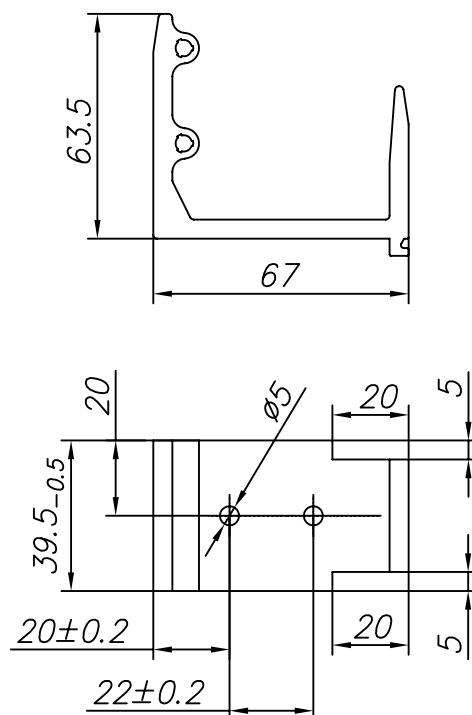


Рис. 10.18 – Изготовление соединителя FLGU.400.0912

Соединитель FLGU.400.0912 предназначен для крепления вертикального импоста, разделяющего основную и технологическую часть к шине и балке, а также вертикального или горизонтального разделительного импоста. Для его изготовления используется профиль разделительный FLGU.400.0202. От профиля отрезается заготовка длиной 39,5 мм, в которой необходимо выбрать пазы и просверлить два отверстия $\varnothing 5$ мм для крепления.

Изготовление сборочных конструкций для установки створки откатных ворот

Для установки створки откатных ворот необходимо наличие столба удерживающего, рамы ворот опорной, раскоса, тросовой растяжки. Также по желанию заказчика можно использовать столб притвор.

Длина рамы опорной (длина швеллера рамы) определяется исходя из размера проема и рассчитывается программно. Чертежи, рекомендуемые для изготовления рамы, находятся в приложении (ФЛГУ.400.0821, ФЛГУ.400.0823, ФЛГУ.400.0826). При самостоятельном изготовлении рамы ворот опорной необходимо пересчитать длину основного швеллера. Она равна $l + 0,32$ м, где $l = 0,3 \times A - 0,3$, где A – ширина проема в метрах.

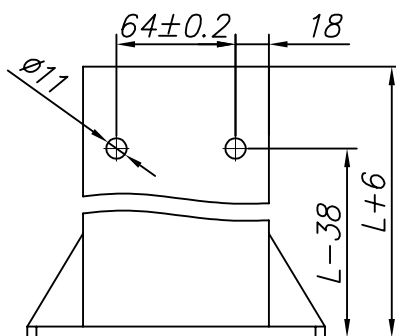


Рис. 10.19 – Изготовление столба удерживающего

Столб удерживающий изготавливается из заготовки FLGU.400.0802, FLGU.400.0804 или FLGU.400.0812. Заготовка выбирается исходя из высоты проема. Длина столба определяется программно и указана в файле расчета. После отрезки по длине необходимо просверлить два отверстия $\varnothing 11$ мм. Столб должен быть окрашен в цвет рамы. Окраску производить после отрезки заготовки по длине с закрасиванием торцов в месте отреза. Чертежи столба удерживающего и деталей для его изготовления находятся в приложении (ФЛГУ.400.0899). $L = H + 5$, где H – высота проема.

Чертежи для изготовления раскоса находятся в приложении к разделу (ФЛГУ.400.0806).

Столб притвора изготавливается из профиля FLGU.400.0504. Длина профиля определяется программно и указана в файле расчета. Для изготовления столба притвора профиль необходимо отрезать по заданной длине. Столб притвор должен быть окрашен в цвет рамы.

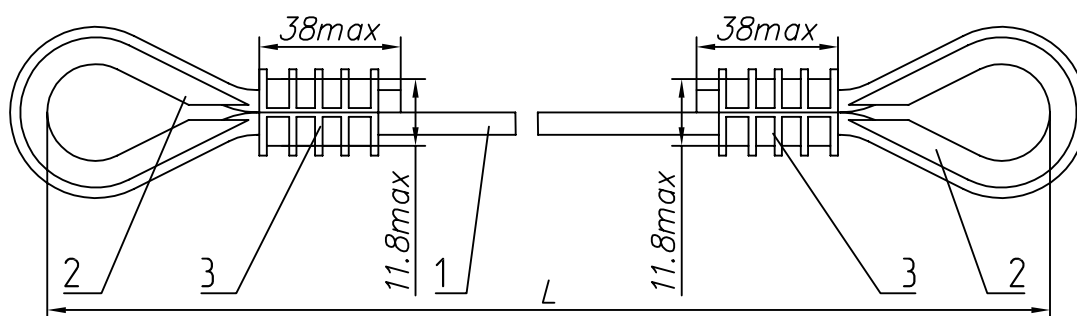


Рис. 10.110 – Изготовление тросовой растяжки
 1 – трос CR-5-250-SS, 2 – коуш CRT-5, 3 – зажим CRS2-5

Длина тросовой растяжки рассчитывается исходя из размеров проема и типа заполнения программно. Для изготовления используются: трос стальной $\varnothing 5$ мм 1, два коуша 2 и два зажима 3. Трос отрезают согласно расчетному размеру, оборачивают вокруг коуша и при помощи устройства обжимного опрессовывают концы троса зажимами. Зажим обжимается четыре раза.

При изготовлении ворот цвета RAL8014 или RAL8017 кронштейны FLGU.400.0901, FLGU.400.0906 должны быть окрашены в цвет RAL8014, RAL8017 соответственно.

10.2. Изготовление деталей для откатных самонесущих ворот на профиле 68 мм

Для сборки рамы ворот необходимо подготовить профили. Длина профилей определяется исходя из размеров проема и рассчитывается на стадии заказа.

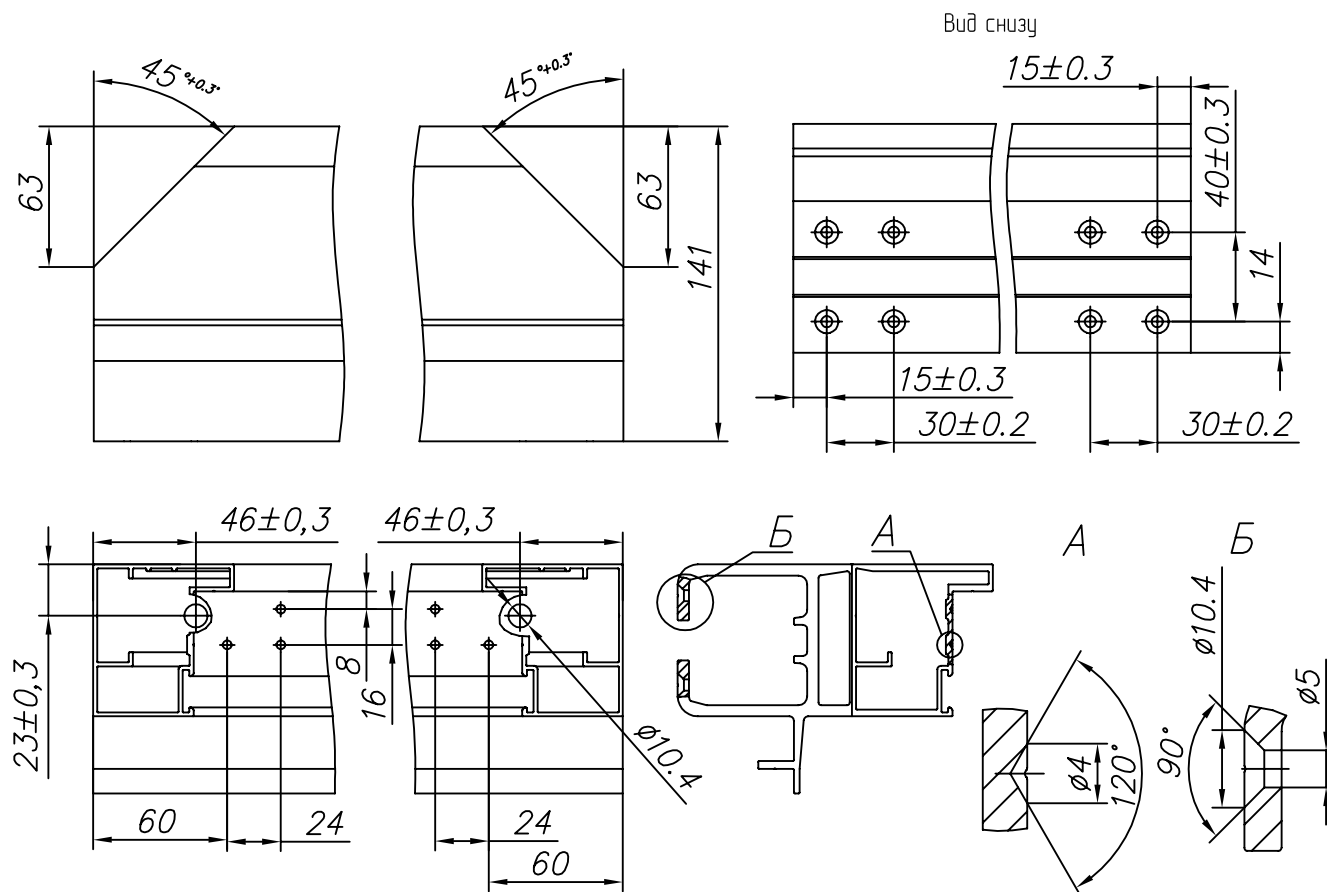


Рис. 10.2.1 - Изготовление шины

Для изготовления шины используется профиль шины FLGU.400.0112. Профиль отрезается по заданной длине и режется под углом 45°. После изготовления торцов необходимо просверлить восемь отверстий $\varnothing 5$ мм с зенковкой (вид Б) для установки роликов опорных, два отверстия $\varnothing 10,4$ мм для установки соединителя углового 0438. После этого необходимо изготовить шесть отверстий (по три с каждой стороны) $\varnothing 4$ мм (вид А) для последующего просверливания совместно с соединителем угловым FLGU.400.0914.

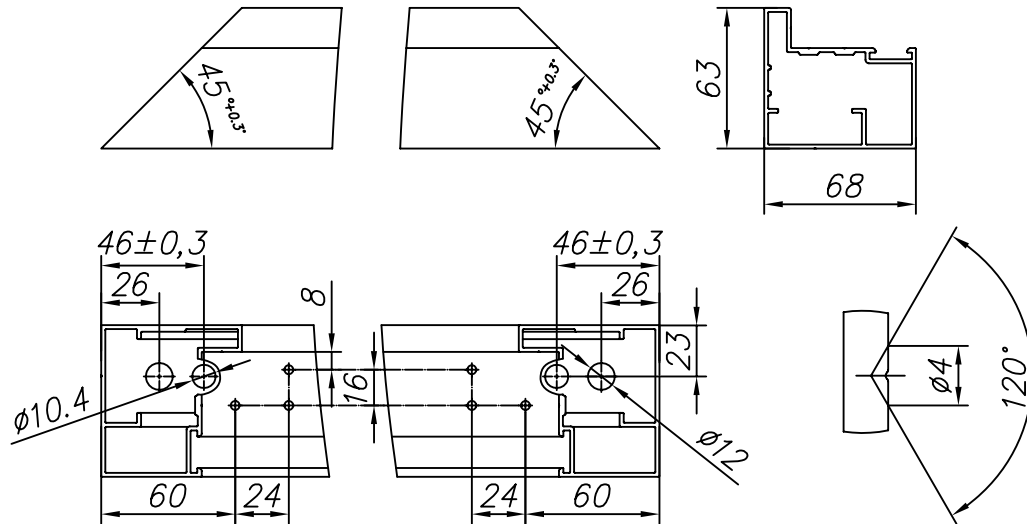


Рис. 10.2.2 – Изготовление стойки

Для изготовления стойки используется профиль рамы FLGU.400.0107. Профиль отрезается по заданной длине и зарезается под углом 45°. После изготовления торцов необходимо просверлить два отверстия $\phi 10,4$ мм для установки соединителя углового 0438 и два отверстия $\phi 12$ мм для закручивания винта соединителя углового и установки заглушки. После этого необходимо изготовить шесть отверстий (по три с каждой стороны) $\phi 4$ мм для последующего просверливания совместно с соединителем угловым FLGU.400.0914.

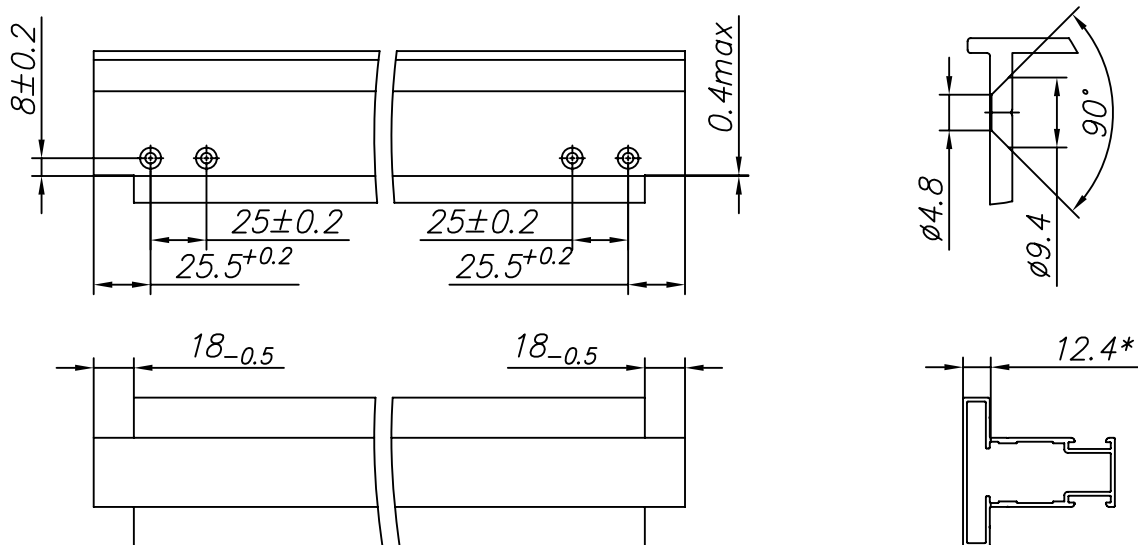


Рис. 10.2.3 – Изготовление вертикального импоста

Для изготовления вертикального импоста, разделяющего основную и технологическую часть, используется профиль рамы FLGU.400.0109. Профиль отрезается по заданной длине. После удаляются полки и сверлятся четыре отверстия $\phi 4,8$ мм с зенковкой для крепления импоста к соединителю FLGU.400.0913.

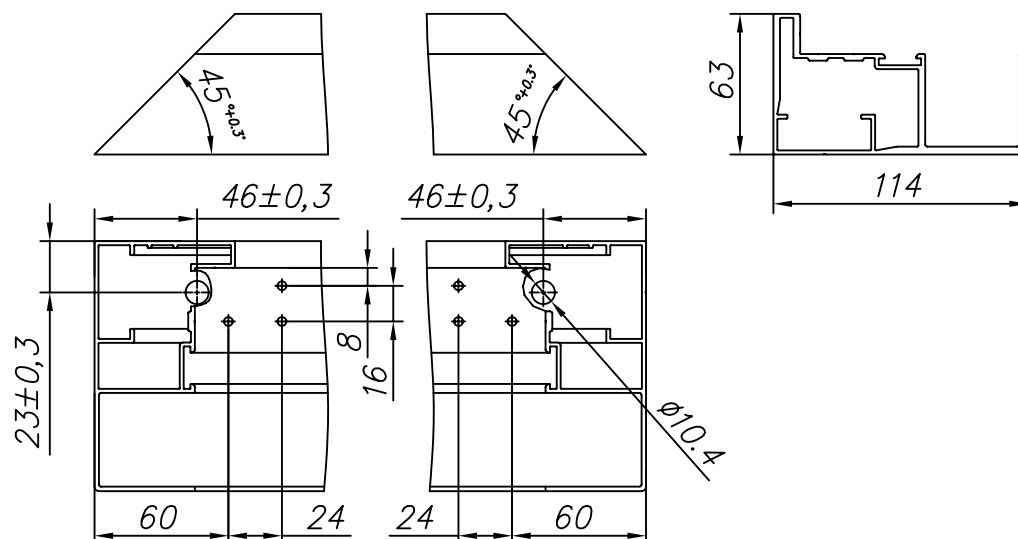


Рис. 10.2.4 - Изготовление балки

Для изготовления балки используется профиль рамы верхний FLGU.400.0113. Профиль отрезается по заданной длине и зарезается под углом 45°. После изготовления торцов необходимо просверлить два отверстия $\varnothing 10,4$ мм для установки соединителя углового 04.38. Затем необходимо изготовить шесть отверстий (по три с каждой стороны) $\varnothing 4$ мм для последующего просверливания совместно с соединителем угловым FLGU.400.0914.

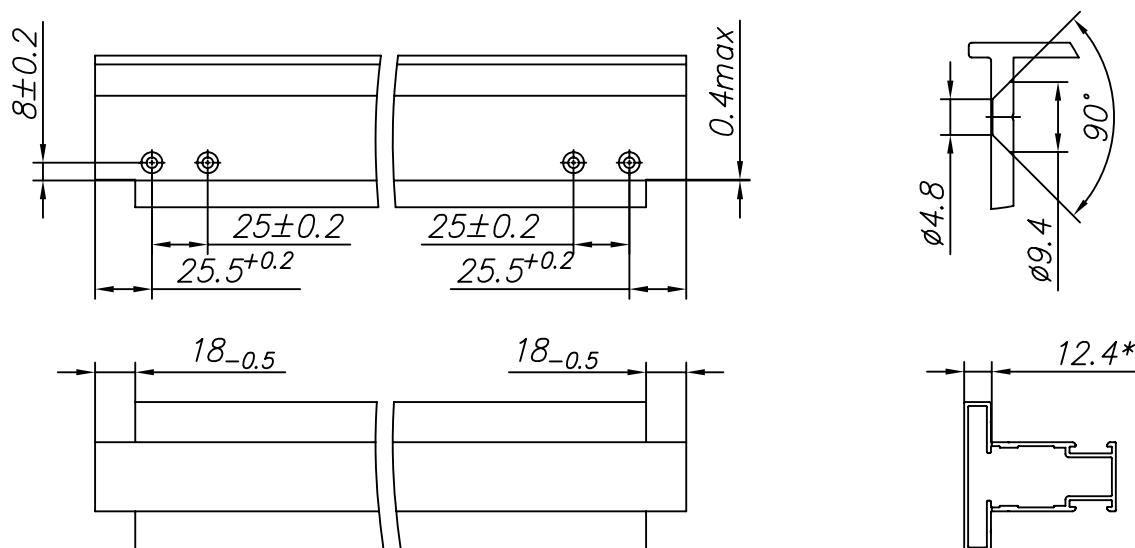


Рис. 10.2.5 - Изготовление разделительного импоста

Для изготовления разделительного импоста используется профиль разделительный FLGU.400.0109. Профиль отрезается по заданной длине. После удаляются полки и сверлятся четыре отверстия $\varnothing 4,8$ мм с зенковкой для крепления импоста к соединителю FLGU.400.0913.

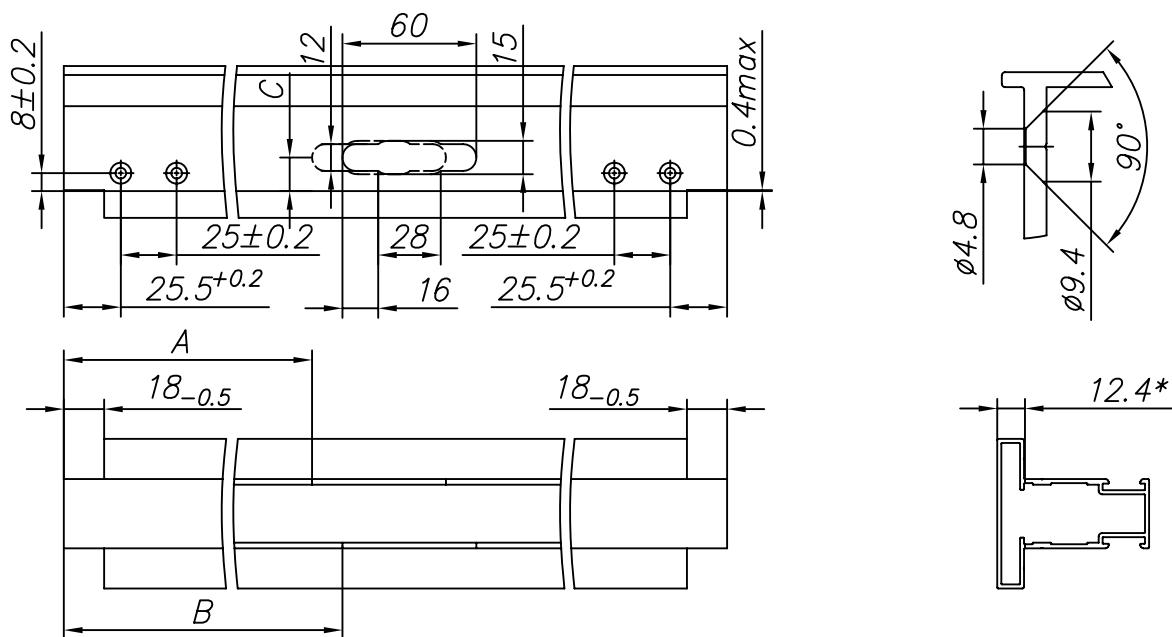


Рис. 10.2.6 – Изготовление импоста с пазами для тросовой растяжки

Изготовление импостов с пазами для тросовой растяжки осуществляется так же, как и изготовление импоста. Профиль отрезается по заданной длине. После удаляются полки и сверлятся четыре отверстия $\phi 4,8$ мм с зенковкой для крепления импоста к соединителю FLGU.400.0913. Для установки тросовой растяжки в основную часть створки ворот в импосте необходимо изготовить пазы для троса. Размеры А, В, С рассчитываются программно.

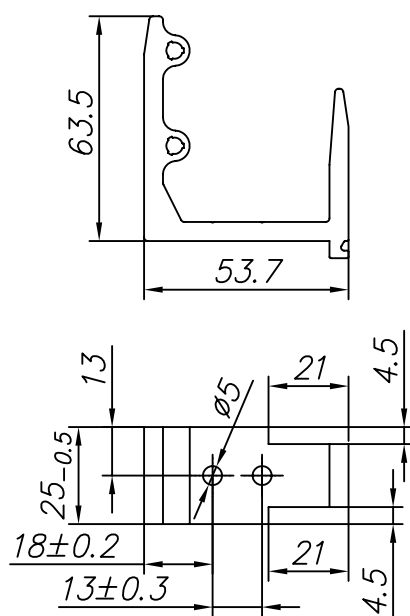


Рис. 10.2.7 – Изготовление соединителя FLGU.400.0913

Соединитель FLGU.400.0913 предназначен для крепления импоста FLGU.400.0109. Для его изготовления используется профиль FLGU.400.0203. От профиля отрезается заготовка длиной 25,5 мм, в которой необходимо вырезать пазы и просверлить два отверстия $\phi 5$ мм для крепления.

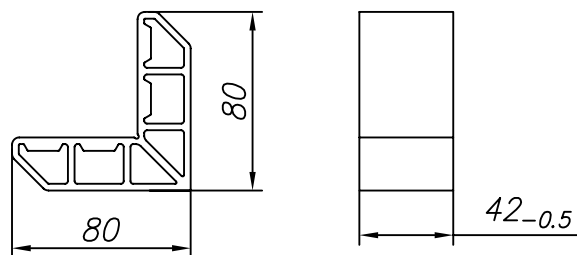


Рис. 10.2.8 – Изготовление соединителя углового FLGU.400.0914

Соединитель угловой FLGU.400.0914 предназначен для крепления стоек к шине и балке. Для его изготовления используется профиль угловой соединительный FLGU.400.0204.

Изготовление сборочных конструкций для установки створки откатных ворот

Для установки створки откатных ворот необходимо наличие столба удерживающего, рамы ворот опорной, раскоса, тросовой растяжки. Также по желанию заказчика можно использовать столб притвор.

Длина рамы опорной (длина швеллера рамы) определяется исходя из размера проема и рассчитывается программно. Чертежи, рекомендуемые для изготовления рамы, находятся в приложении (ФЛГУ.400.0822, ФЛГУ.400.0824, ФЛГУ.400.0827). При самостоятельном изготовлении рамы ворот опорной необходимо пересчитать длину основного швеллера. Она равна $l + 0,32$ м, где $l = 0,3 \times A - 0,3$, где A – ширина проема в метрах.

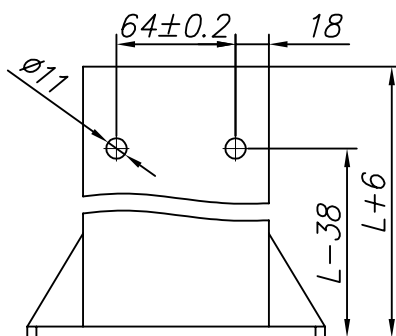


Рис. 10.2.9 – Изготовление столба удерживающего

Столб удерживающий изготавливается из заготовки FLGU.400.0802, FLGU.400.0804 или FLGU.400.0812. Заготовка выбирается исходя из высоты проема. Длина столба определяется программно и указана в файле расчета. После отрезки по длине необходимо просверлить два отверстия $\varnothing 11$ мм. Столб должен быть окрашен в цвет рамы. Окраску производить после отрезки заготовки по длине с закрашиванием торцов в месте отреза. Чертежи столба удерживающего и деталей для его изготовления находятся в приложении (ФЛГУ.400.0899). $L = H + 5$, где H – высота проема.

Чертежи для изготовления раскоса находятся в приложении к разделу (ФЛГУ.400.0806).

Столб притвора изготавливается из профиля FLGU.400.0504. Длина профиля определяется программно и указана в файле расчета. Для изготовления столба притвора профиль необходимо отрезать по заданной длине. Столб притвора должен быть окрашен в цвет рамы.

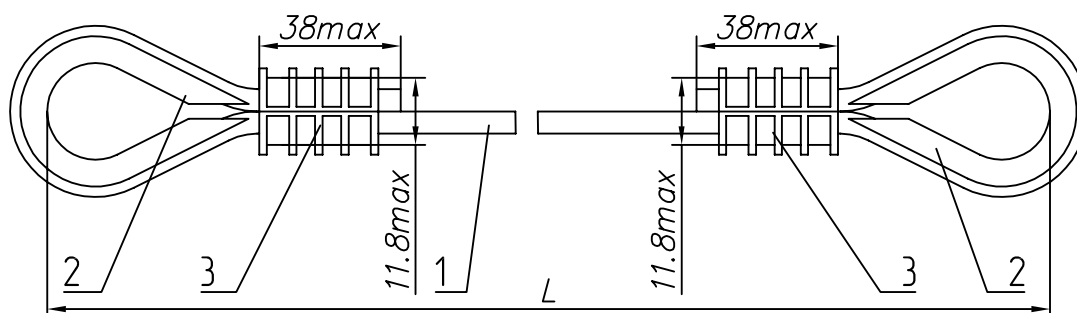


Рис. 10.2.10 – Изготовление тросовой растяжки
 1 – трос CR-5-250-SS, 2 – коуш CRT-5, 3 – зажим CRS2-5

Длина тросовой растяжки рассчитывается исходя из размеров проема и типа заполнения программно. Для изготовления используются: трос стальной $\varnothing 5$ мм 1, два коуша 2 и два зажима 3. Трос отрезают согласно расчетному размеру, оборачивают вокруг коуша и при помощи устройства оджимного опрессовывают концы троса зажимами. Зажим оджимается четыре раза.

При изготовлении ворот цвета RAL8014 или RAL8017 кронштейны FLGU.400.0901, FLGU.400.0906 должны быть окрашены в цвет RAL8014, RAL8017 соответственно.

10.3. Изготовление деталей для распашных ворот на профиле 96 мм

Для сборки рамы ворот необходимо подготовить профили. Длина профилей определяется исходя из размеров проема и рассчитывается на стадии заказа.

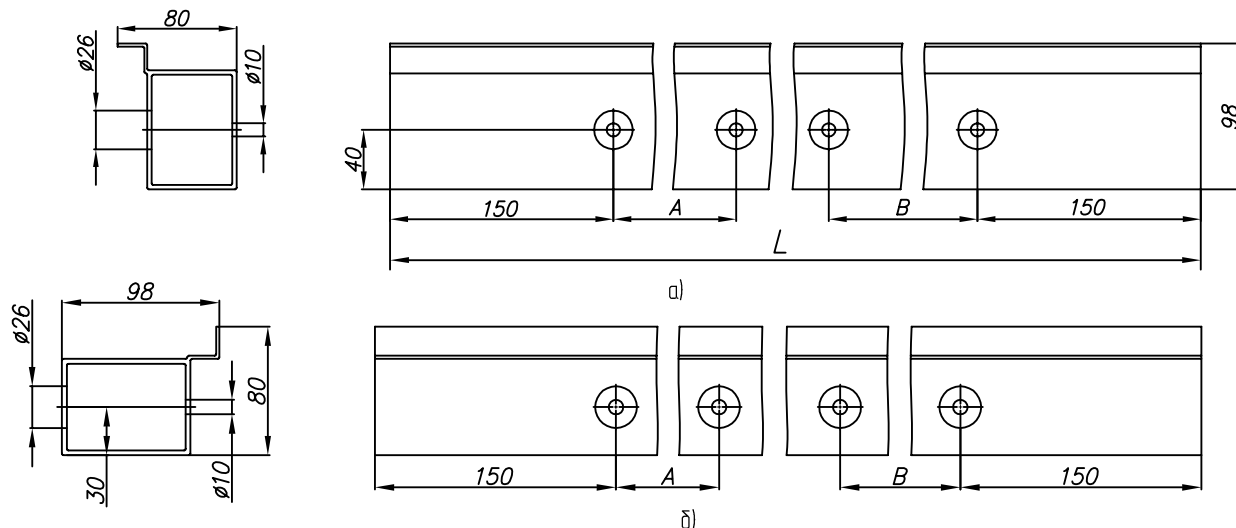


Рис. 10.3.1 – Изготовление столба створки распашных ворот:
а) при встроенном монтаже ворот, б) при накладном монтаже

Для изготовления столба используется профиль FLGU.400.0503. Отрезается заготовка необходимого размера, затем, при встроенном монтаже распашных ворот, в ней просверливаются четыре отверстия $\varnothing 10/26$ мм для крепления створки ворот к столбу проема параллельно габариту длиной 80 мм (рис. 10.3.1а). При изготовлении распашных ворот с накладным типом монтажа отверстия $\varnothing 10/26$ мм изготавливаются перпендикулярно габариту длиной 80 мм (рис. 10.3.1б). Размеры A , B рассчитываются программно. Далее совместно со стойкой необходимо просверлить две (три) группы отверстий $\varnothing 14$ мм для крепления петель (рис. 10.3.9).

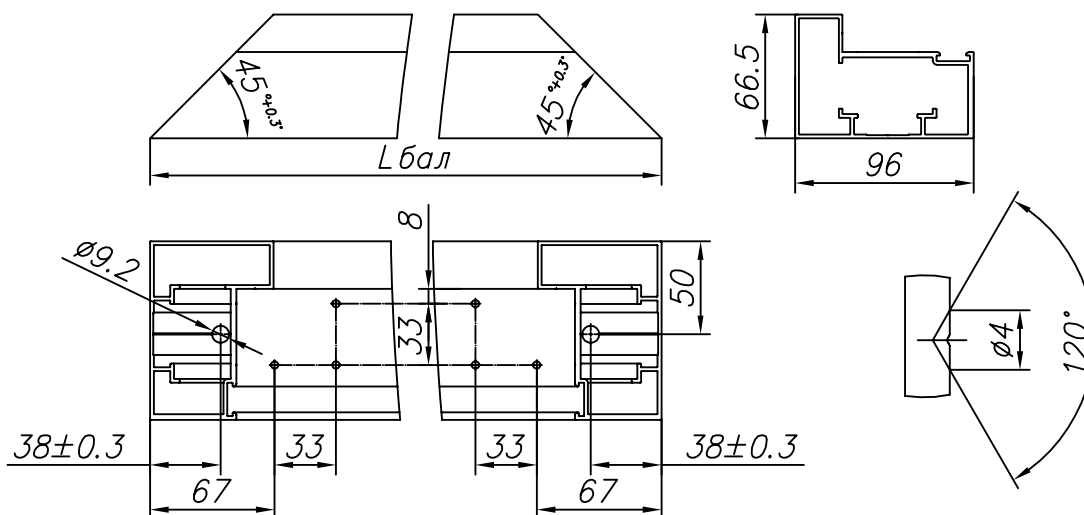


Рис. 10.3.2 – Изготовление балки

Для изготовления балки используется профиль рамы FLGU.400.0102. Профиль отрезается по заданной длине и режется под углом 45° . После изготовления торцов необходимо просверлить два отверстия $\varnothing 9,2$ мм для установки соединителя углового 04.72. После этого нужно изготовить шесть отверстий (по три с каждой стороны) $\varnothing 4$ мм для последующего просверливания совместно с соединителем угловым FLGU.400.0910.

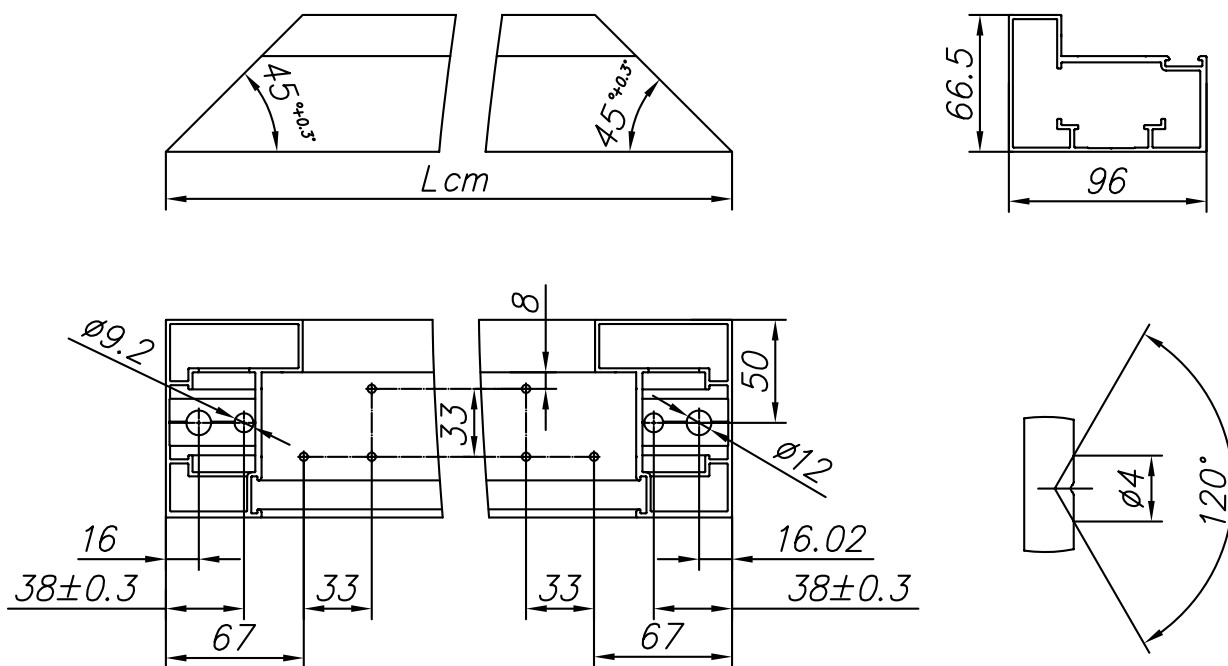


Рис. 10.3.3 – Изготовление стойки (профиль рамы FLGU.400.0102)

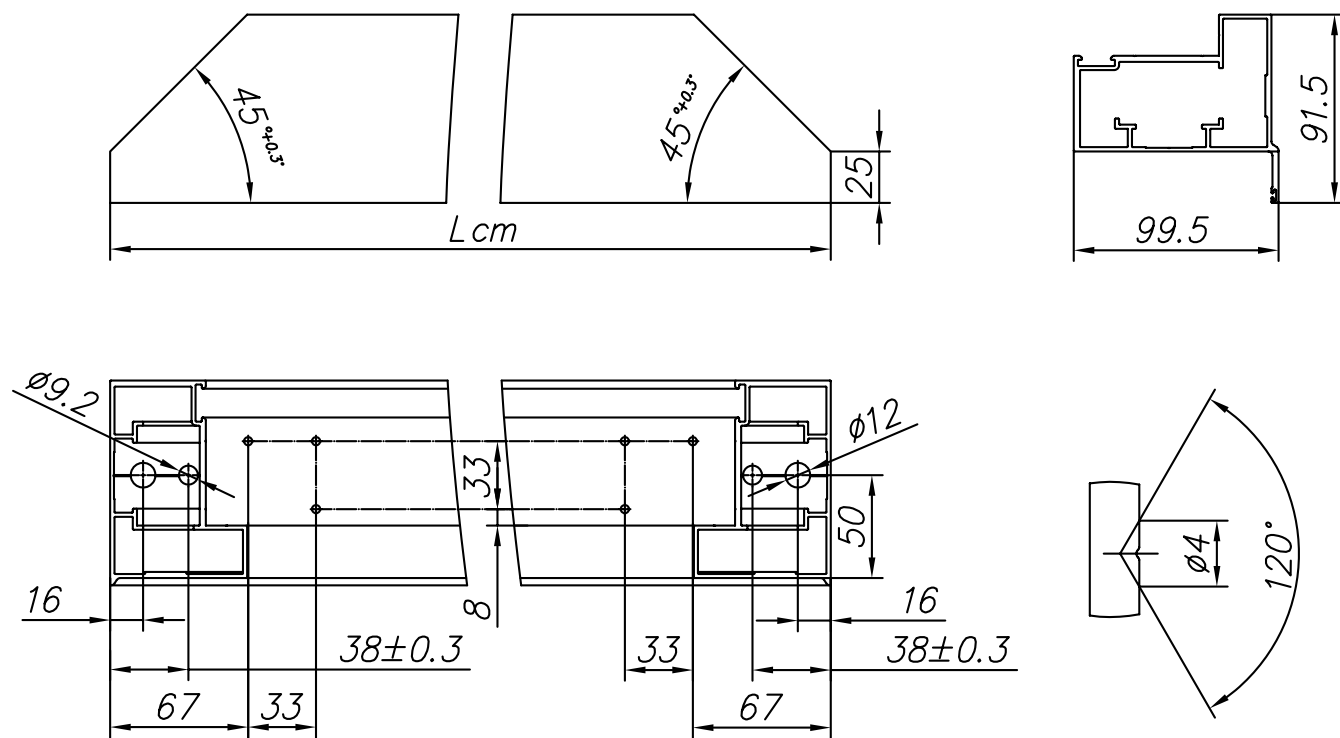


Рис. 10.3.4 – Изготовление стойки (профиль рамы FLGU.400.0105)

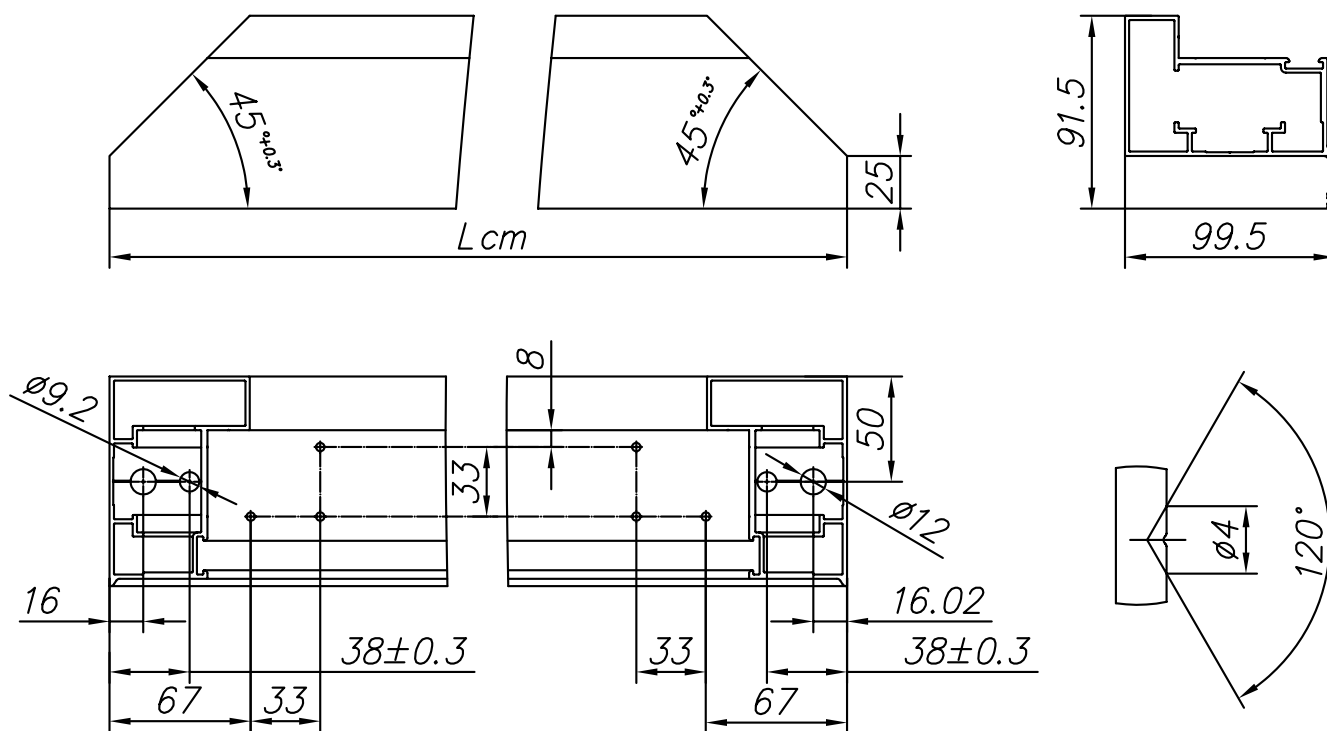


Рис. 10.3.5 – Изготовление стойки (профиль рамы FLGU.400.0106)

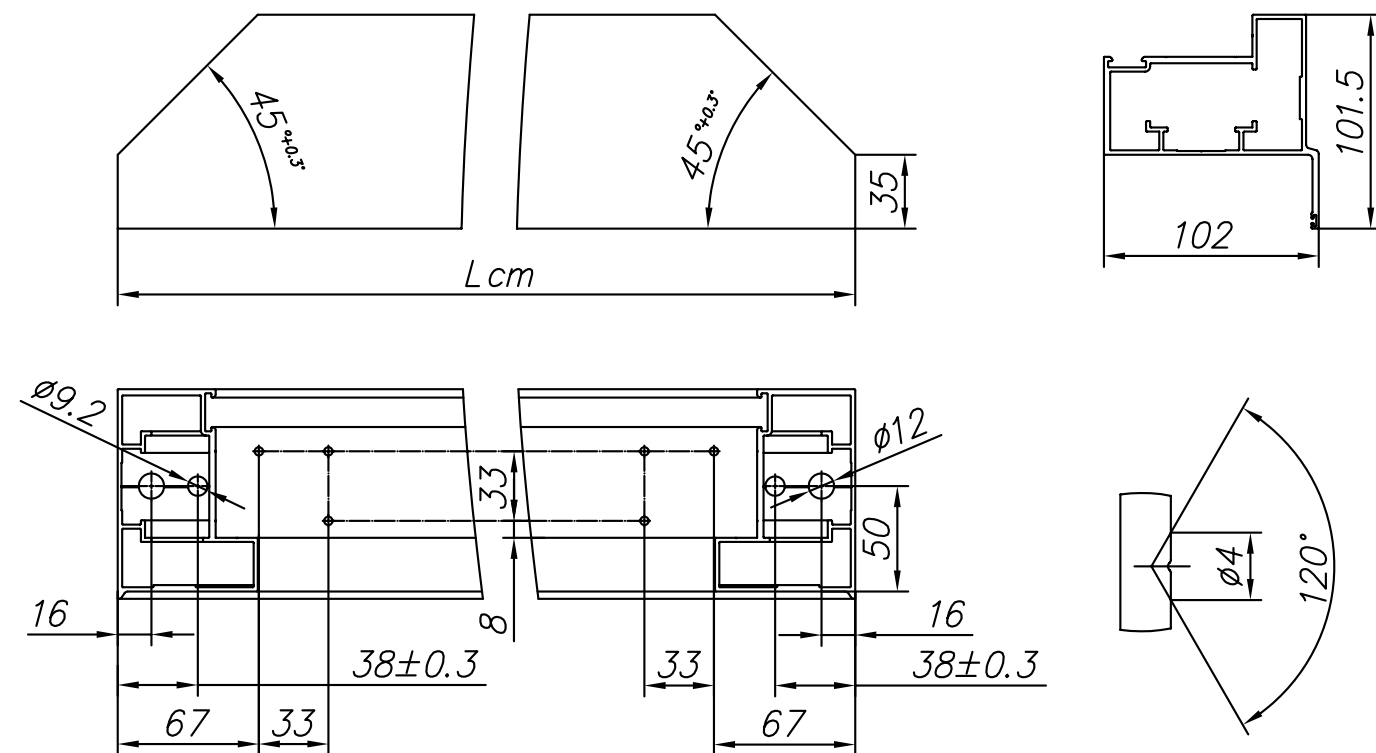


Рис. 10.3.6 – Изготовление стойки (профиль рамы FLGU.400.0116)

Для изготовления стоек используются профили рамы FLGU.400.0102 (рис. 10.3.3), FLGU.400.0105 (рис. 10.3.4), FLGU.400.0106 (рис. 10.3.5), FLGU.400.0116 (рис. 10.3.6). Профиль отрезается по заданной длине и зарезается под углом 45°. После изготовления торцов необходимо просверлить два отверстия $\varnothing 9,2$ мм для установки соединителя углового 0472 и два отверстия $\varnothing 12$ мм для закручивания винта углового соединителя и установки заглушки. Затем необходимо изготовить шесть отверстий (по три с каждой стороны) $\varnothing 4$ мм для последующего просверливания совместно с соединителем угловым FLGU.400.0910.

Далее совместно со столбом створки необходимо просверлить две (три) группы отверстий $\varnothing 14$ мм для крепления петель (рис. 10.3.9).

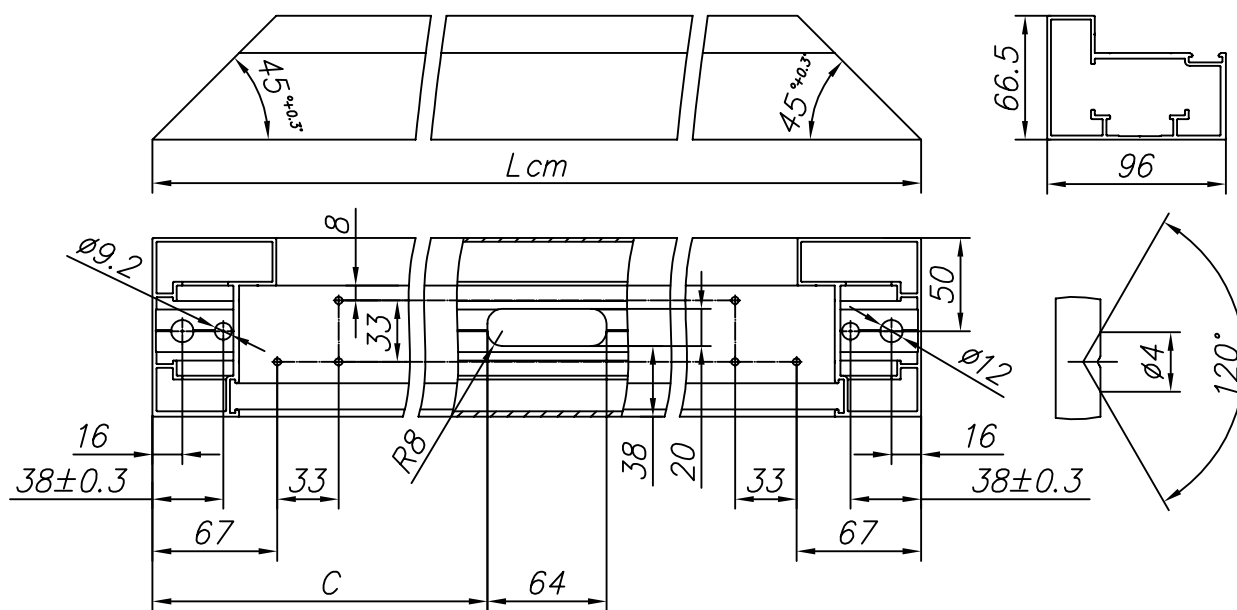


Рис. 10.3.7 – Изготовление стойки FLGU.400.0102 с пазом под ответную планку замка FLGU.400.1012

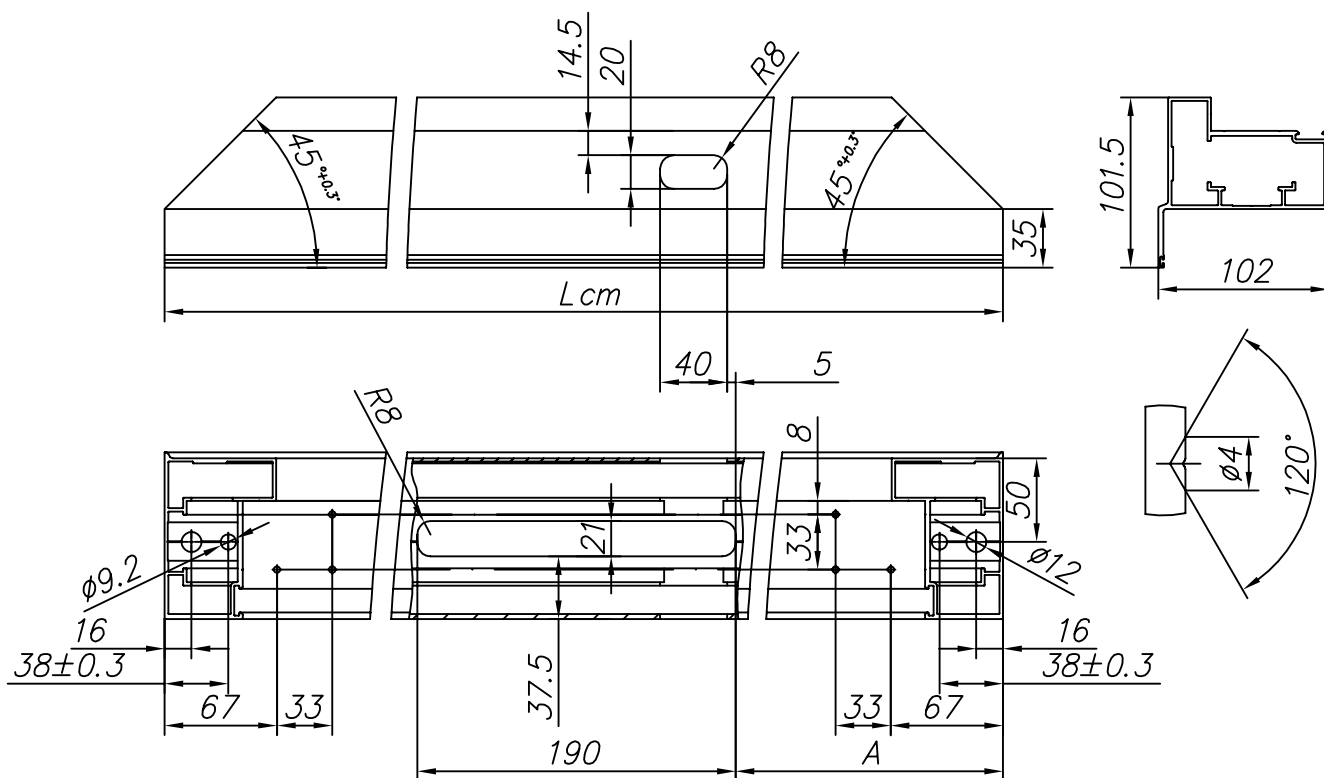


Рис. 10.3.8 – Изготовление стойки FLGU.400.0116 с пазом для замка FLGU.400.1012

При наличии в распашных воротах замка FLGU.400.1012 возникает два вида обработки профилей центральных стоек: с пазом для замка и с пазом под ответную планку замка (рис. 10.3.7–10.3.8). Отверстия для крепления угловых соединителей, пазы 64×20 мм (рис.10.3.7) и 190×21 мм (рис.10.3.8) изготавливаются только в одной стенке, паз 40×20 мм (рис. 10.3.8) проходит насквозь. Размер А, С указан от низа стойки ворот и определяется программно. Далее необходимо изготовить шесть отверстий (по три с каждой стороны) $\varnothing 4$ мм для последующего просверливания совместно с соединителем угловым FLGU.400.0910.

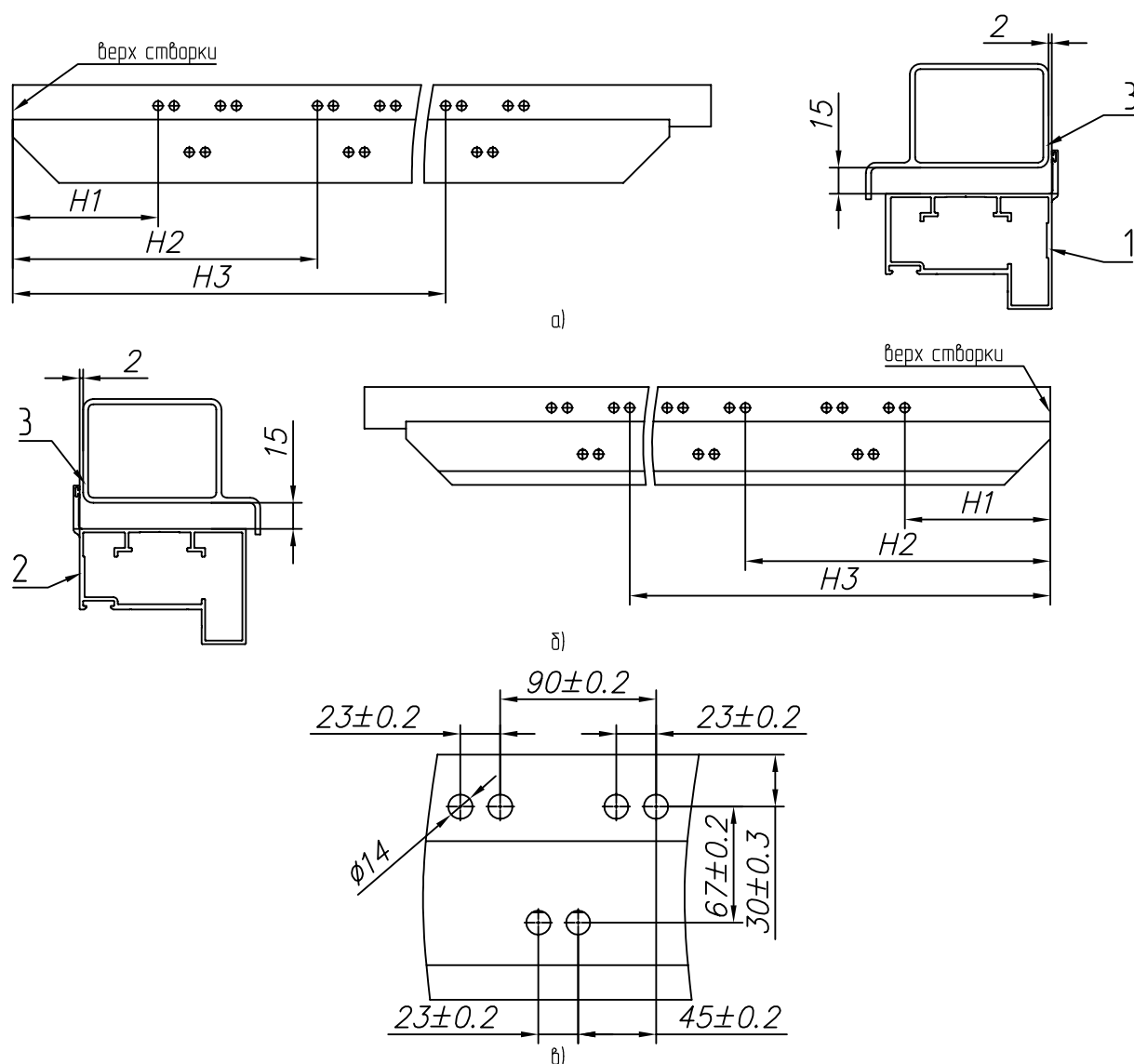


Рис. 10.3.9 – Изготовление групп отверстий для крепления петель:

- а) в стойке из профиля рамы FLGU.400.0105 (открывание наружу, левая створка),
 б) в стойке из профиля рамы FLGU.400.0106 (открывание внутрь, левая створка), в) размеры группы отверстий,
 1 – стойка (профиль FLGU.400.0105), 2 – стойка (профиль FLGU.400.0106), 3 – столб (профиль FLGU.400.0503)

Для сверления групп отверстий $\varnothing 14$ мм для крепления петель необходимо уложить столб створки и стойку на расстоянии 15 мм друг от друга, совместив торец столба с торцом стойки. При изготовлении ворот со встроенным типом монтажа отверстия $\varnothing 10/26$ мм должны располагаться большим отверстием со стороны стойки; при изготовлении ворот с накладным типом монтажа – со стороны притвора стойки. Размеры H1, H2, H3 рассчитываются программно. На рис. 10.3.9 показано изготовление групп отверстий для левой створки ворот. Для правой створки ворот расположение стойки относительно столба должно быть зеркально показанному на рисунке.

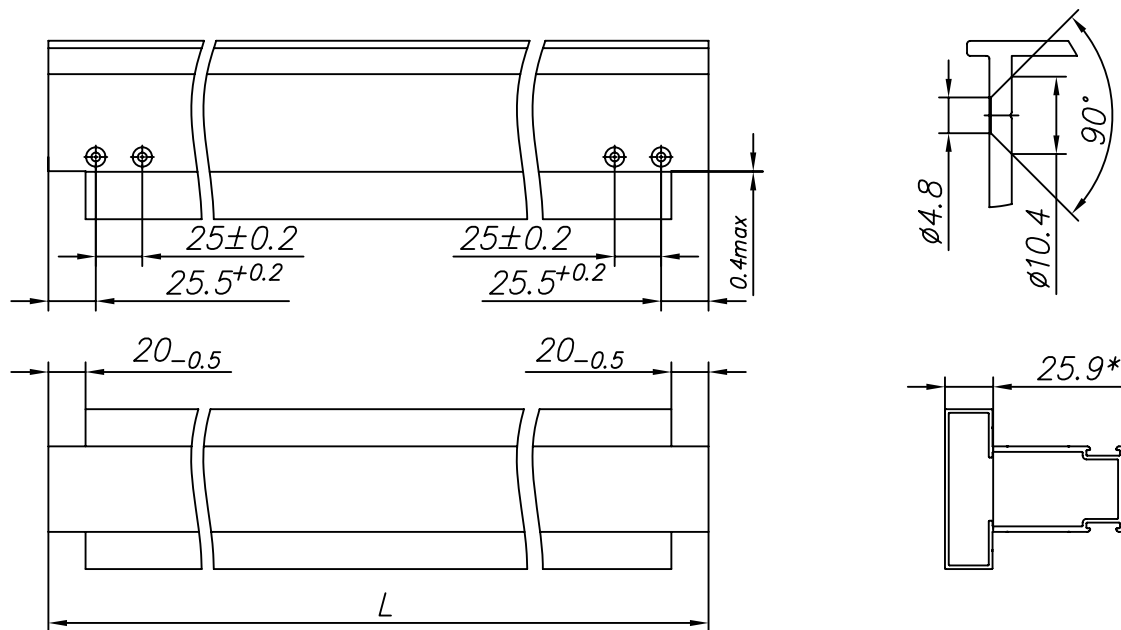


Рис. 10.3.10 – Изготовление импоста

Для изготовления импоста используется профиль FLGU.400.0104. Профиль отрезается по заданной длине. После удаляются полки и сверлятся четыре отверстия $\phi 4,8$ мм с зенковкой для крепления импоста к соединителю FLGU.400.0912.

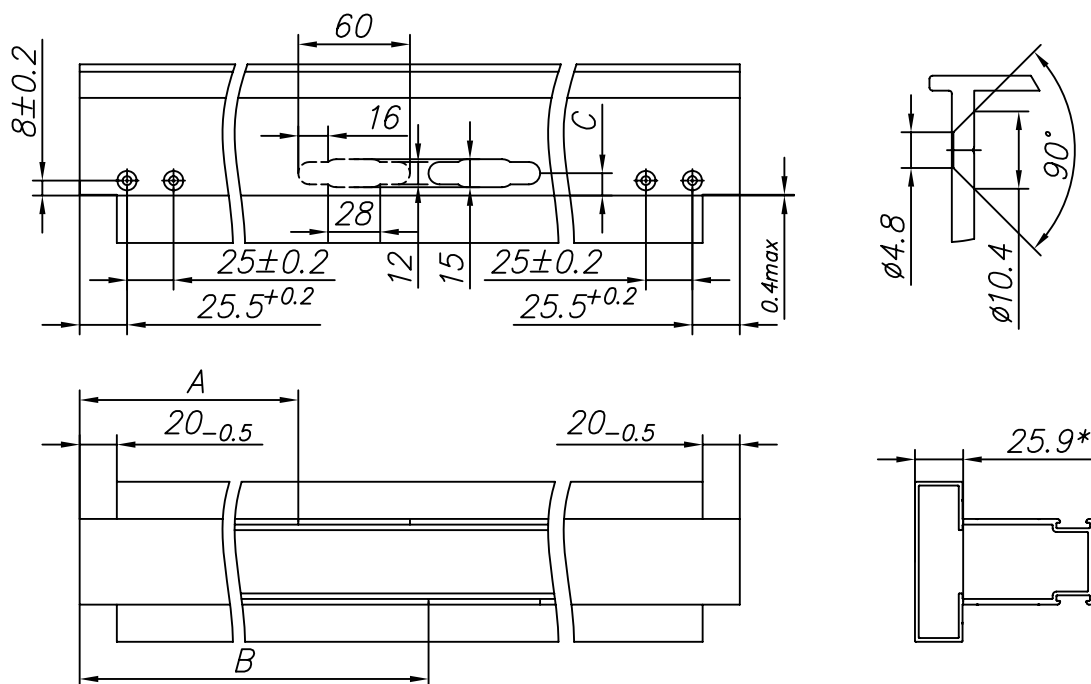


Рис. 10.3.11 – Изготовление импоста с пазами для тросовой растяжки

Изготовление импоста с пазами для тросовой растяжки осуществляется так же, как и изготовление импоста. Профиль отрезается по заданной длине. После удаляются полки и сверлятся четыре отверстия $\phi 4,8$ мм с зенковкой для крепления импоста к соединителю FLGU.400.0912. Для установки тросовой растяжки в основную часть створки ворот в импосте необходимо изготовить пазы для троса. Размеры А, В, С рассчитываются программно.

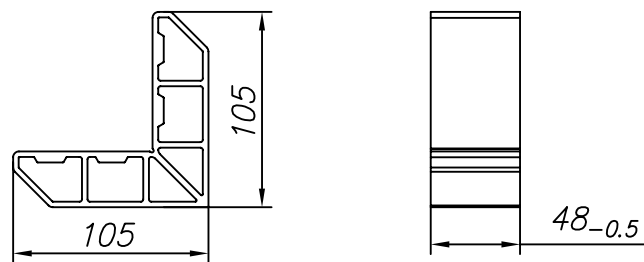


Рис. 10.3.12 – Изготовление соединителя углового FLGU.400.0910

Соединитель угловой предназначен для крепления стоек к балкам. Для его изготовления используется профиль угловой соединительный FLGU.400.0201.

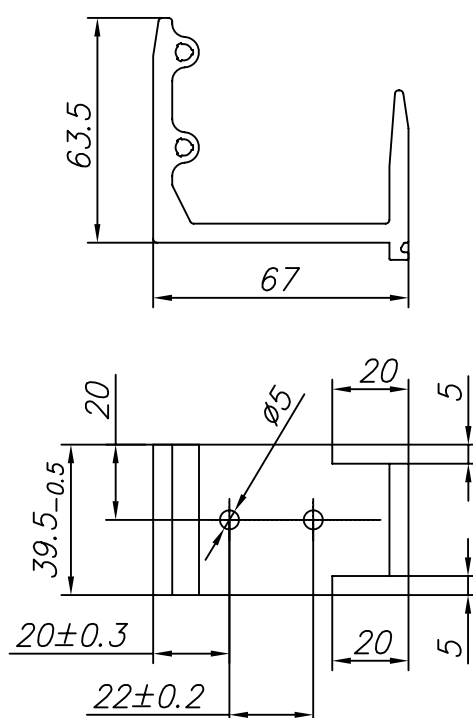


Рис. 10.3.13 – Изготовление соединителя FLGU.400.0912

Соединитель FLGU.400.0912 предназначен для крепления вертикального или горизонтального разделительного импоста. Для его изготовления используется профиль разделительный FLGU.400.0202. От профиля отрезается заготовка длиной 39,5 мм, в которой необходимо выбрать пазы и просверлить два отверстия $\varnothing 5$ мм для крепления.

Изготовление сборочных конструкций для распашных ворот

Для сборки распашных ворот необходимо наличие тросовой растяжки.

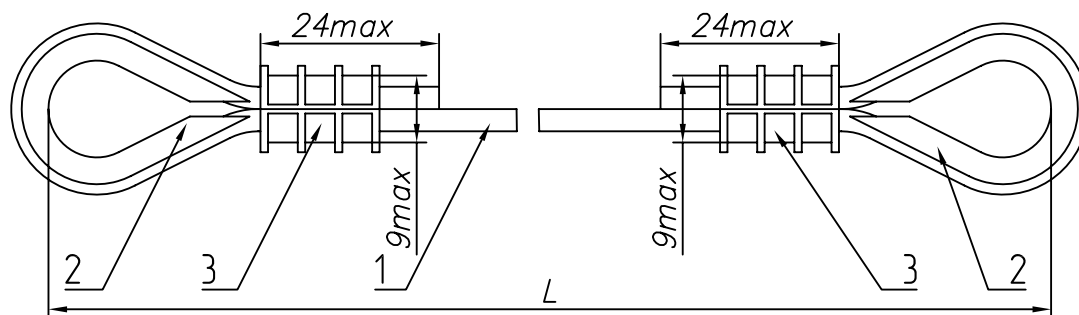


Рис. 10.3.14 – Изготовление тросовой растяжки
1 – трос CR-3-250, 2 – коуш CRT-3, 3 – зажим CRS2-3

Длина тросовой растяжки рассчитывается исходя из размеров проема и типа заполнения проема. Для изготовления используются: трос стальной $\varnothing 3$ мм, два коуша и два зажима. Трос отрезают согласно расчетному размеру, оборачивают вокруг коуша и при помощи устройства обжимного опрессовывают концы троса зажимами. Зажим обжимается три раза.

При изготовлении ворот цвета RAL8014 или RAL8017 кронштейны FLGU.400.0906 должны быть окрашены в цвет RAL8014, RAL8017 соответственно.

Для самостоятельного изготовления втулки FLGU.400.0915 в приложении находится чертеж.

10.4. Изготовление деталей для распашных ворот на профиле 68 мм

Для сборки рамы ворот необходимо подготовить профили. Длина профилей определяется исходя из размеров проема и рассчитывается на стадии заказа.

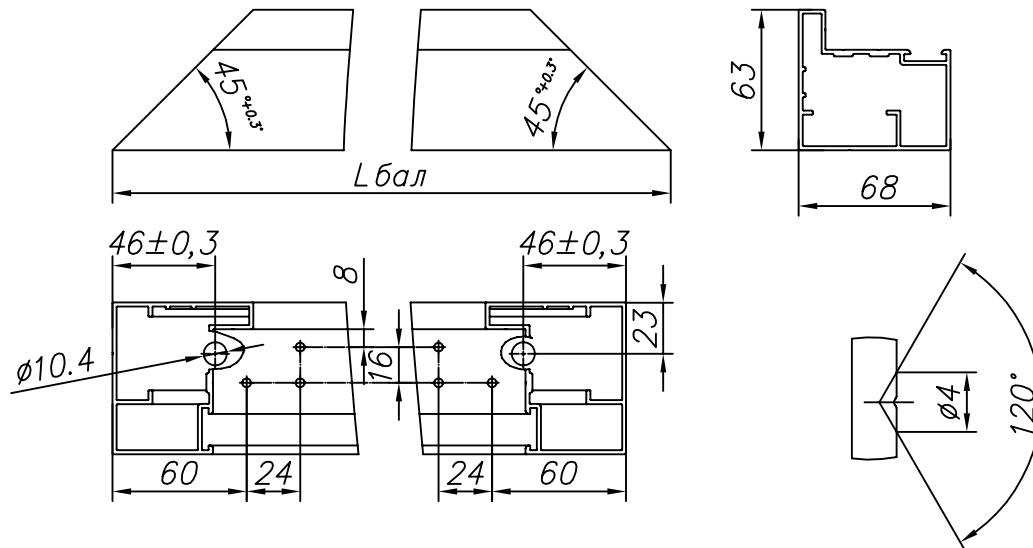


Рис. 10.4.1 – Изготовление балки

Для изготовления нижней балки используется профиль FLGU.400.0107. Профиль зашлифовывается под углом 45°. Затем просверливаются два отверстия $\varnothing 10,4$ мм для кнопки соединителя углового 0438. После этого необходимо изготовить шесть отверстий (по три с каждой стороны) $\varnothing 4$ мм для последующего просверливания совместно с соединителем угловым FLGU.400.0914.

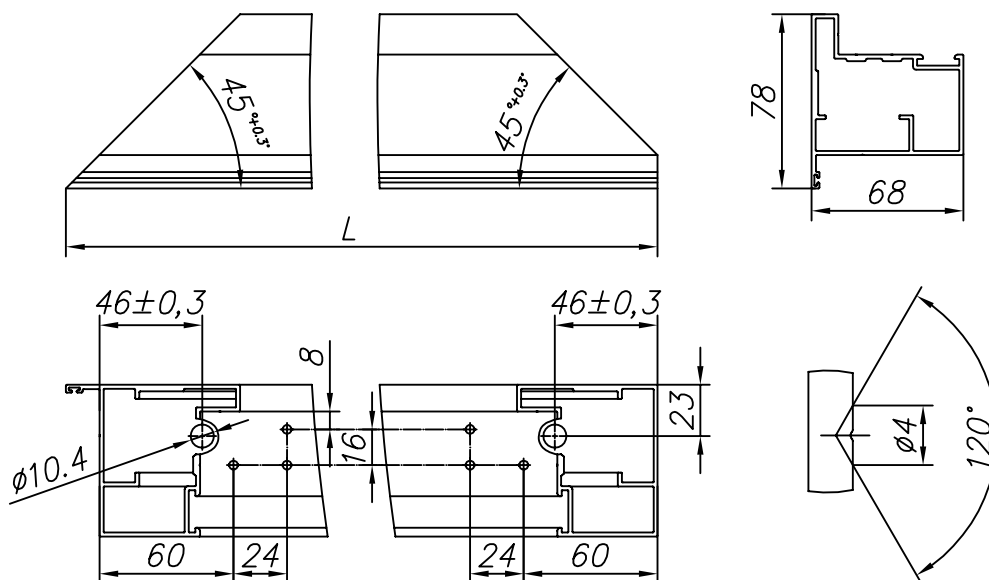


Рис. 10.4.2 – Изготовление балки FLGU.400.0108 (ворота с перекладиной, открывание наружу, правая створка)

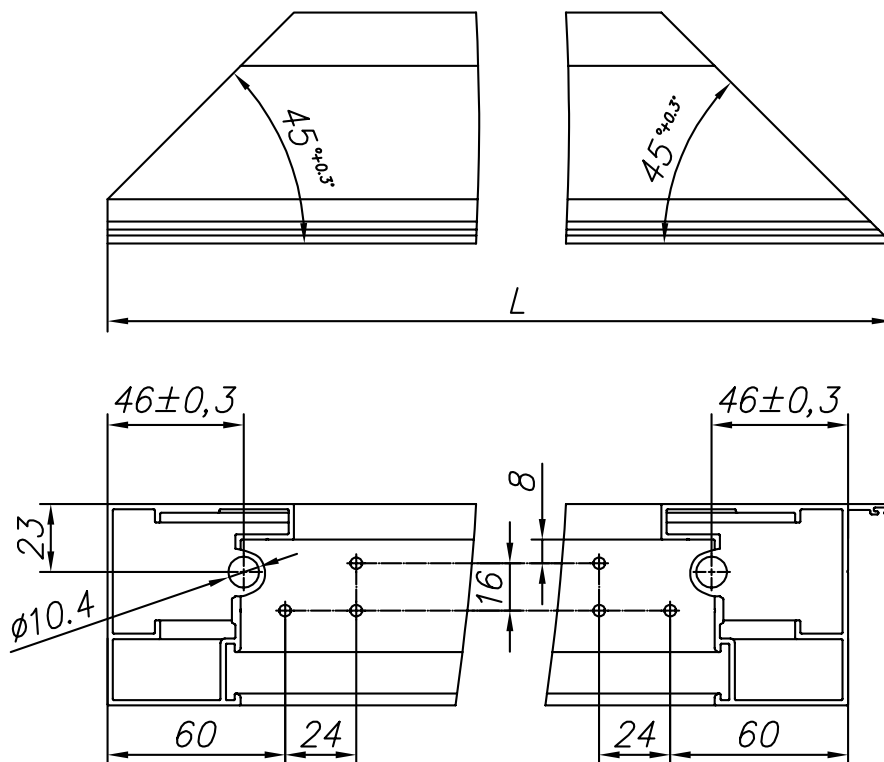


Рис. 10.4.3 - Изготовление балки FLGU.400.0108 (ворота с перекладиной, открывание наружу, левая створка)

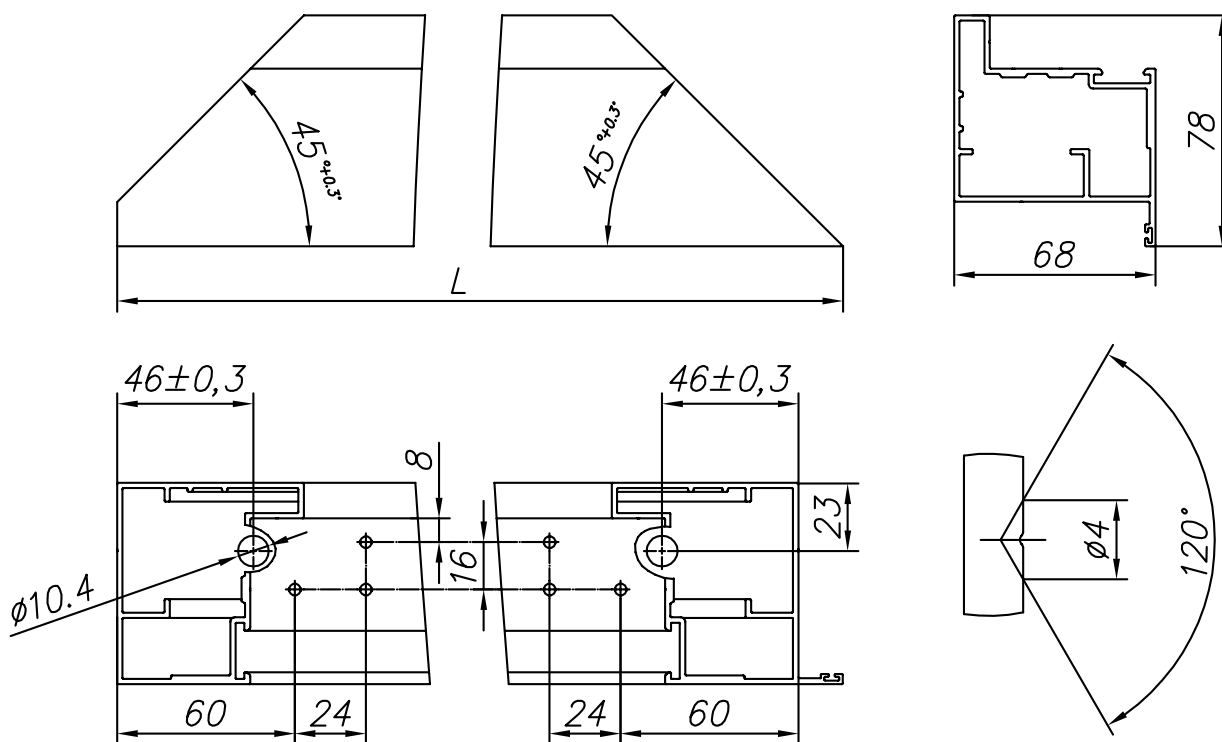


Рис. 10.4.4 - Изготовление балки FLGU.400.0110 (ворота с перекладиной, открывание внутрь, левая створка)

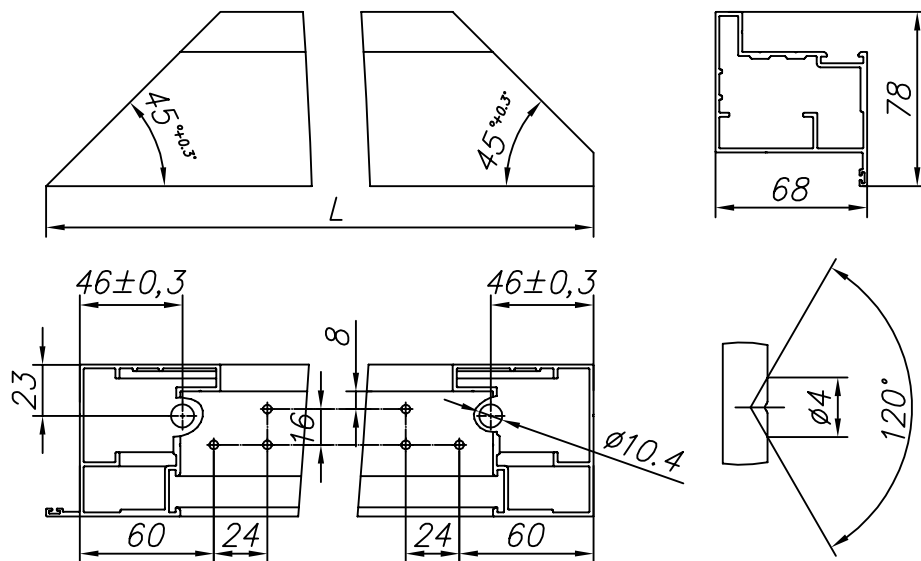


Рис. 10.4.5 - Изготовление балки FLGU 400.0110 (ворота с перекладиной, открывание внутрь, правая створка)

Для изготовления верхних балок используется профиль FLGU.400.0108, FLGU.400.0110 (рис. 10.4.2 – 10.4.5). Профиль запиливается под углом 45°. Затем просверливаются два отверстия φ10,4 мм для кнопки соединителя углового 0438. Затем подрезается один из торцов балки и изготавливаются шесть отверстий (по три с каждой стороны) φ4 мм для последующего просверливания совместно с соединителем угловым FLGU.400.0914.

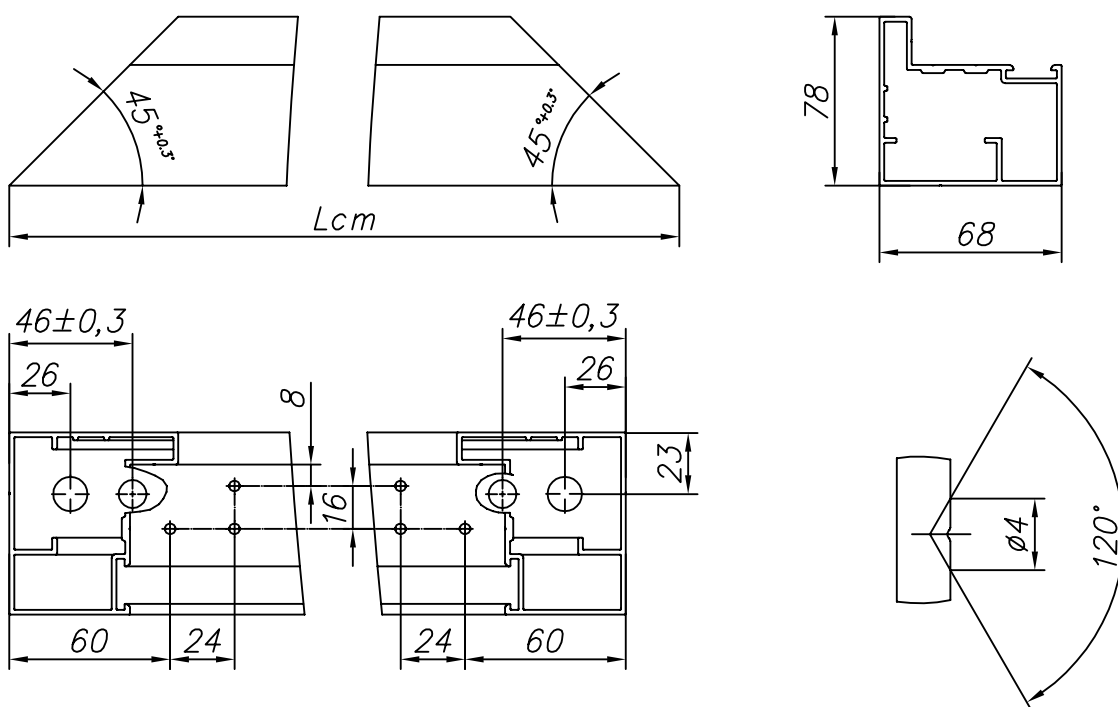


Рис. 10.4.6 - Изготовление стойки (профиль рамы FLGU.400.0107)

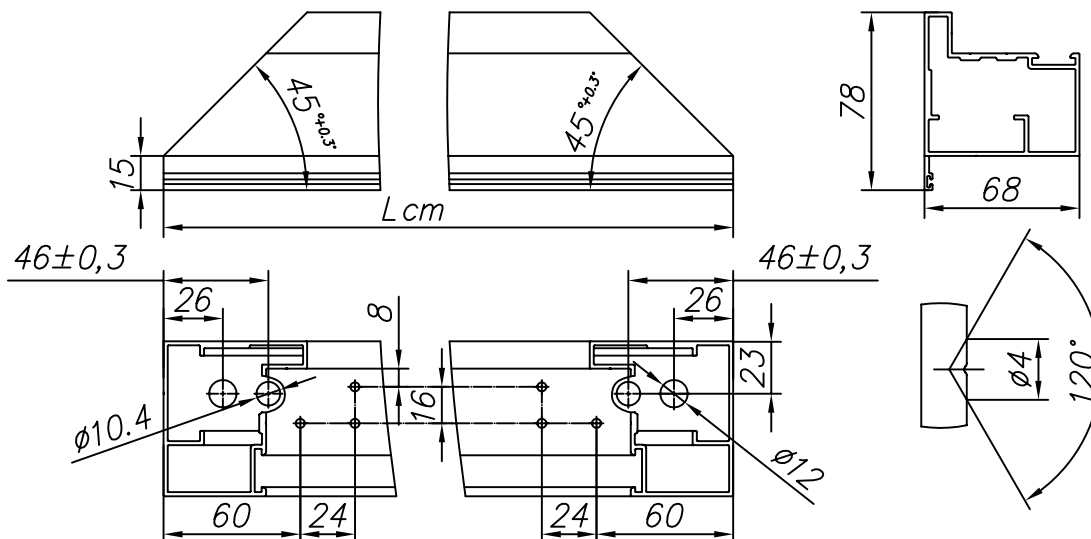


Рис. 10.4.7 - Изготовление стойки (профиль рамы FLGU.400.0108)

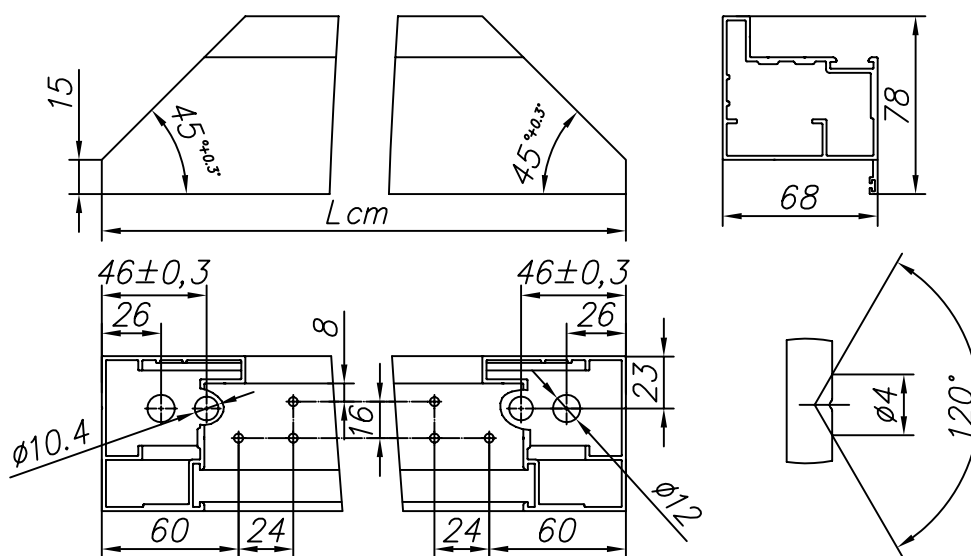


Рис. 10.4.8 - Изготовление стойки (профиль рамы FLGU.400.0110)

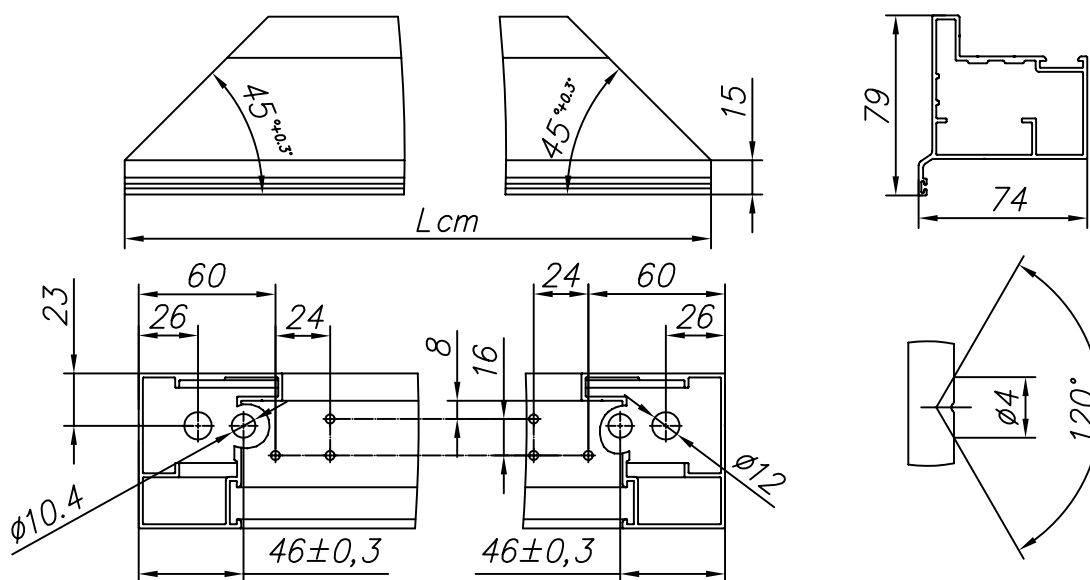


Рис. 10.4.9 - Изготовление стойки (профиль рамы FLGU.400.0111)

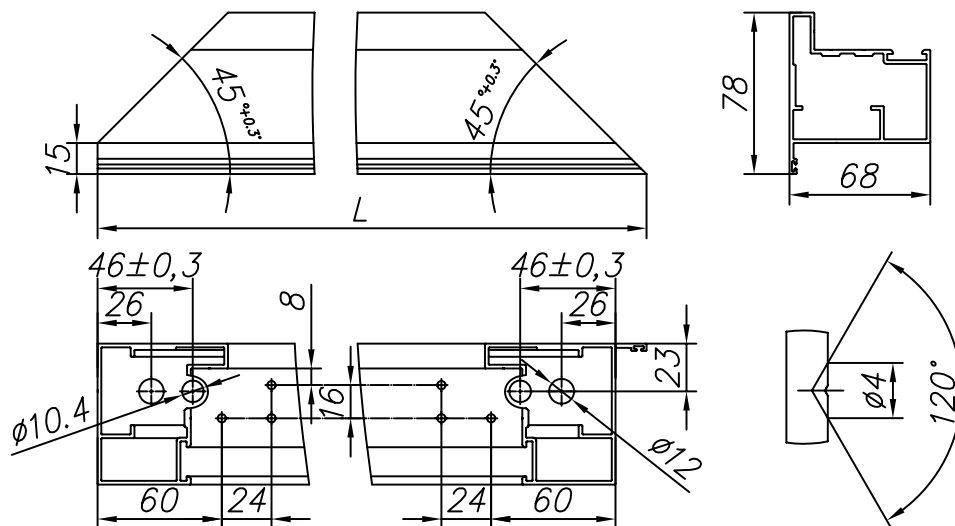


Рис. 10.4.10 – Изготовление стойки FLGU.400.0108 (ворота с перекладиной, открытие наружу, правая створка)

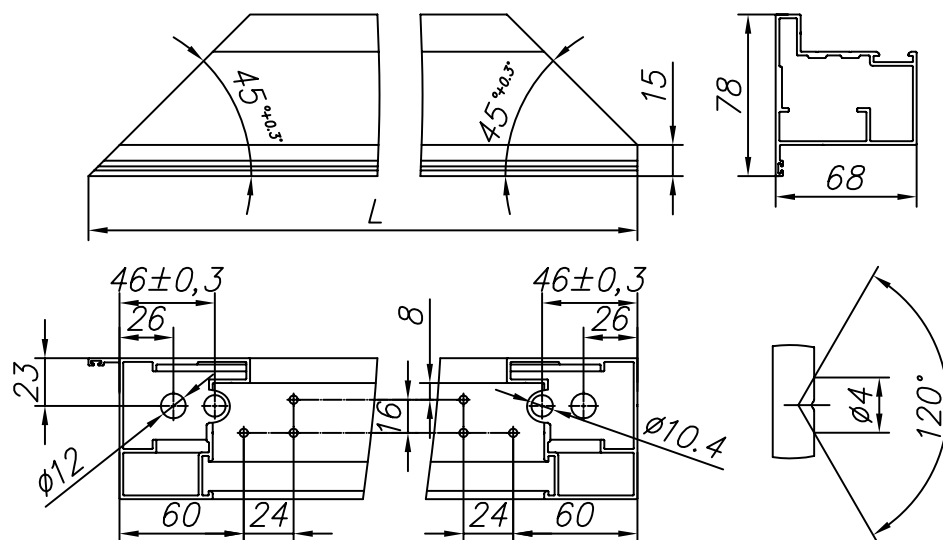


Рис. 10.4.11 – Изготовление стойки FLGU.400.0108 (ворота с перекладиной, открытие наружу, левая створка)

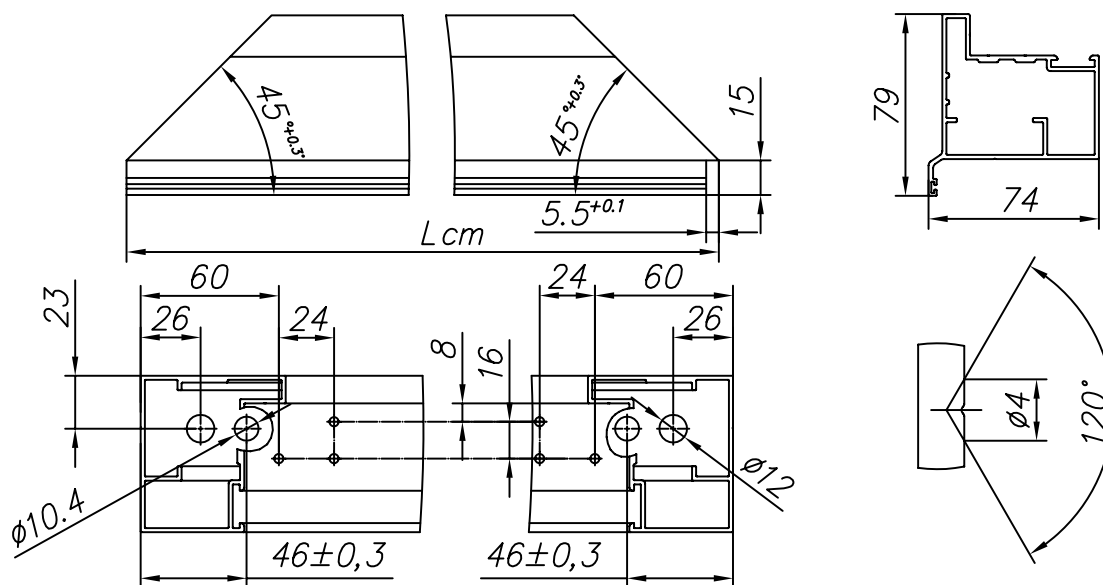


Рис. 10.4.12 – Изготовление стойки (профиль рамы FLGU.400.0111)

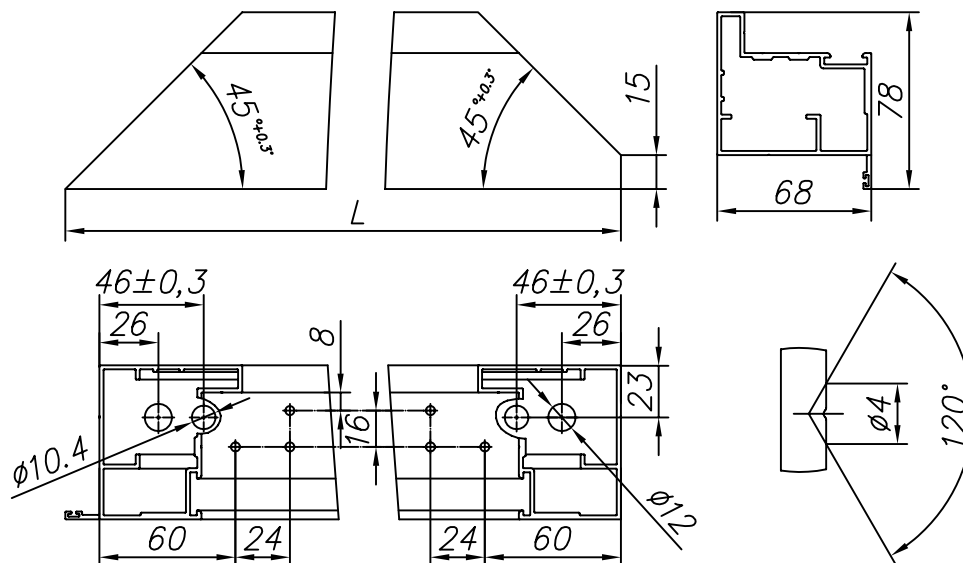


Рис. 10.4.13 – Изготовление стойки FLGU.400.0110 (ворота с перекладиной, открывание внутрь, левая створка)

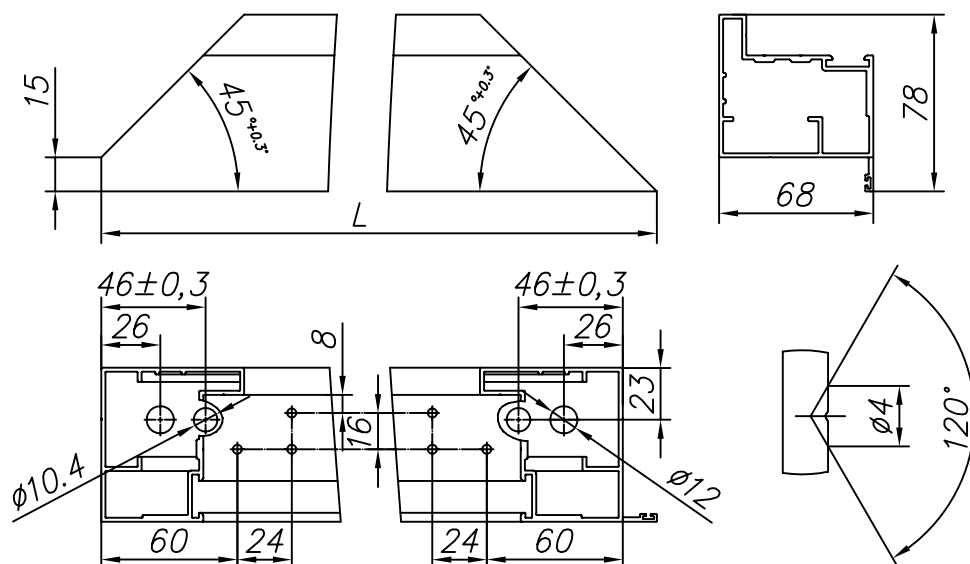


Рис. 10.4.14 – Изготовление стойки FLGU.400.0110 (ворота с перекладиной, открывание внутрь, правая створка)

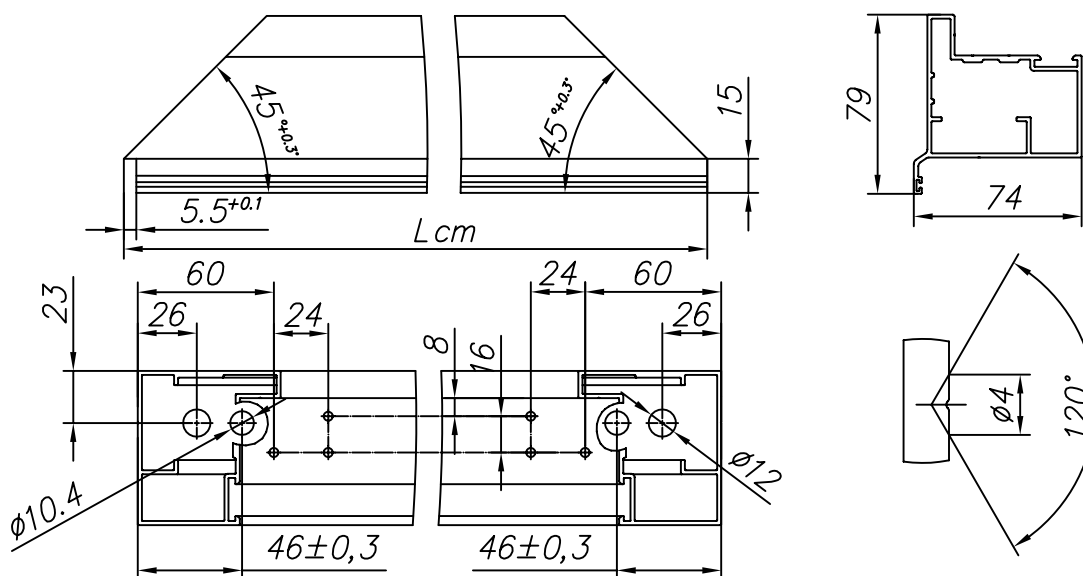


Рис. 10.4.15 – Изготовление стойки (профиль рамы FLGU.400.0111)

Для изготовления стоек используются профили рамы FLGU.400.0107 (рис. 10.4.6), FLGU.400.0108 (рис. 10.4.7), FLGU.400.0110 (рис. 10.4.8), FLGU.400.0111 (рис. 10.4.9). Профиль отрезается по заданной длине и режется под углом 45°. После изготовления торцов необходимо просверлить два отверстия $\phi 10,4$ мм для установки соединителя углового 0438 и два отверстия $\phi 12$ мм для закручивания винта углового соединителя и установки заглушки. Далее необходимо изготовить шесть отверстий (по три с каждой стороны) $\phi 4$ мм для последующего просверливания совместно с соединителем угловым FLGU.400.0914.

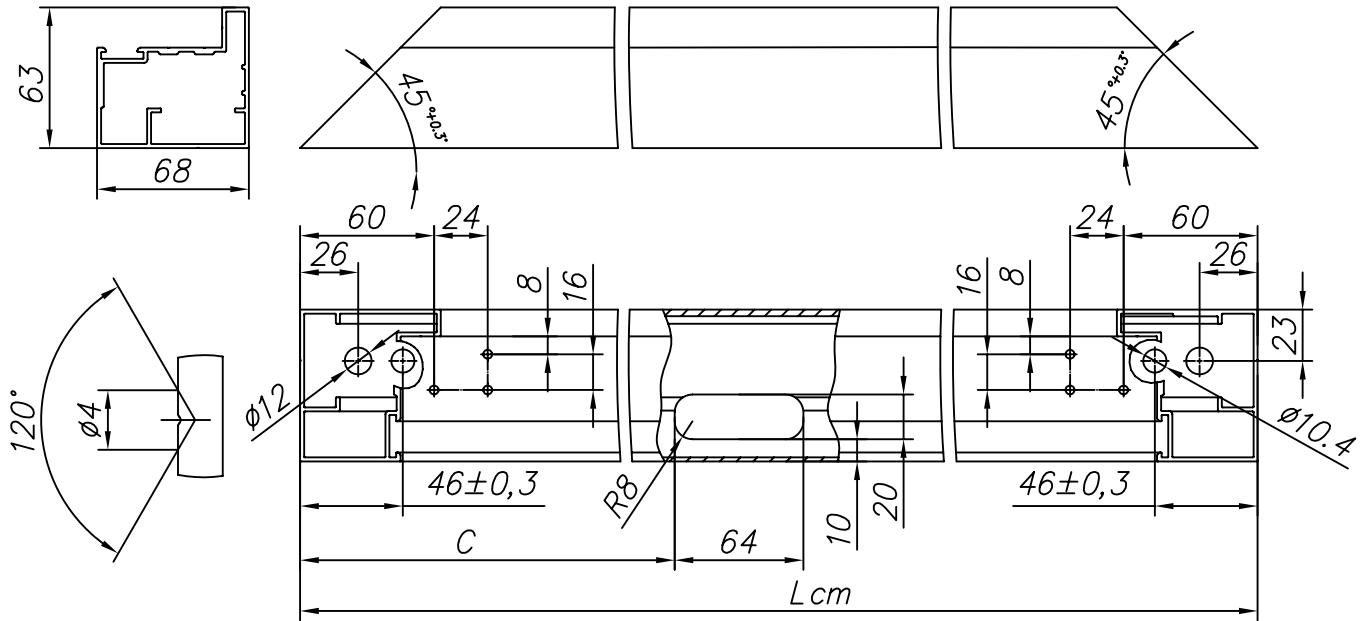


Рис. 10.4.16 – Изготовление стойки FLGU.400.0107 с пазом под ответную планку замка FLGU.400.1012 (открытие внутрь)

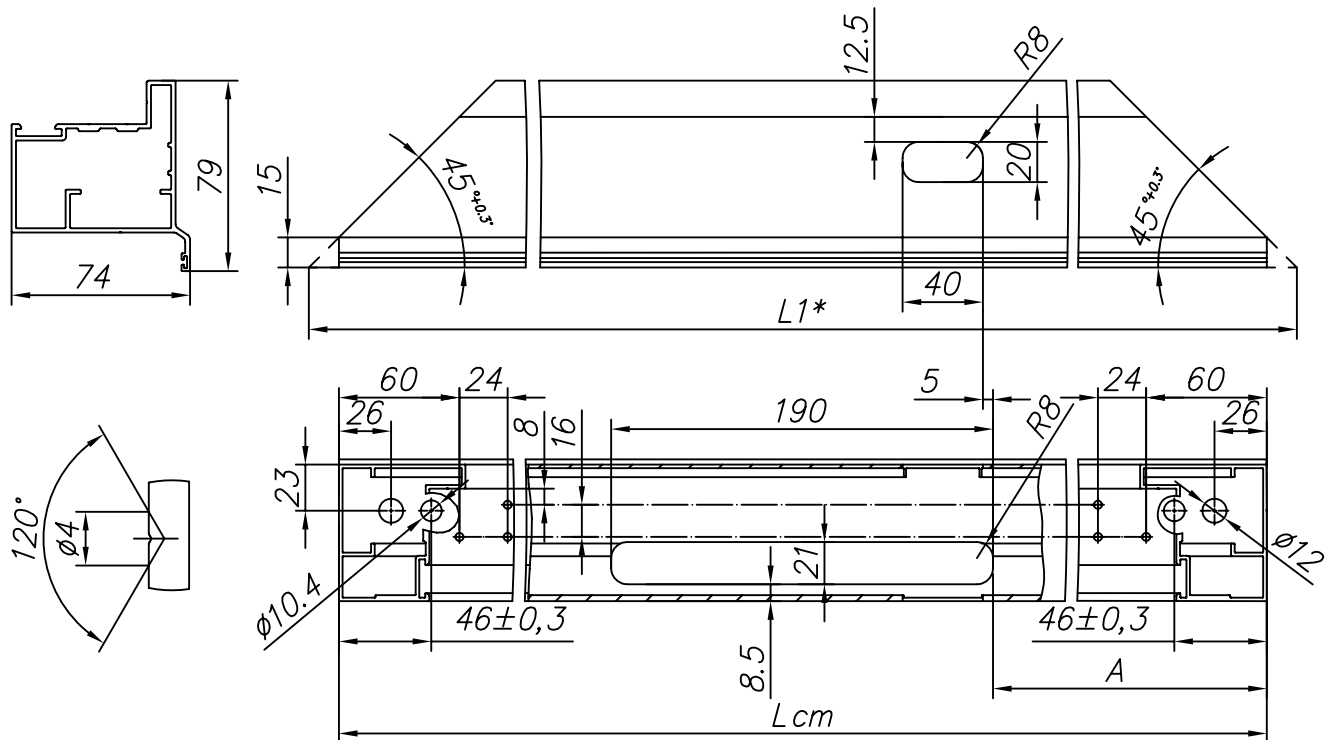


Рис. 10.4.17 – Изготовление стойки FLGU.400.0111 с пазом для замка FLGU.400.1012 (открытие внутрь)

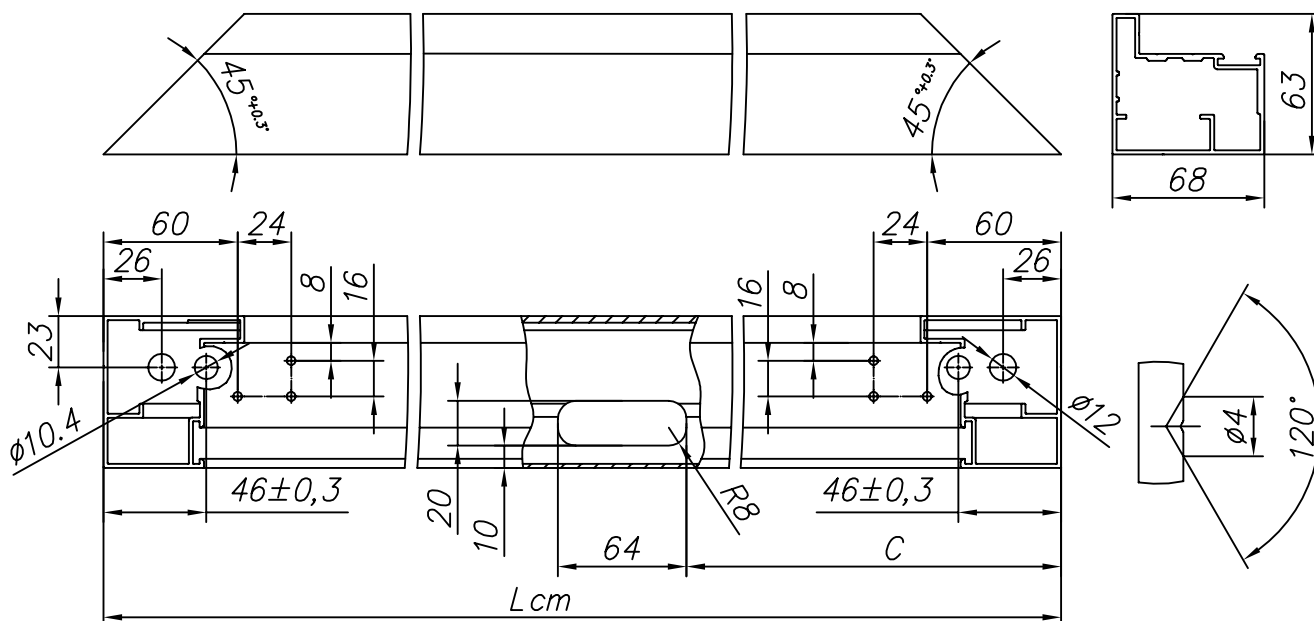


Рис. 10.4.18 - Изготовление стойки FLGU.400.0107 с пазом под ответную планку замка FLGU.400.1012 (открывание наружу)

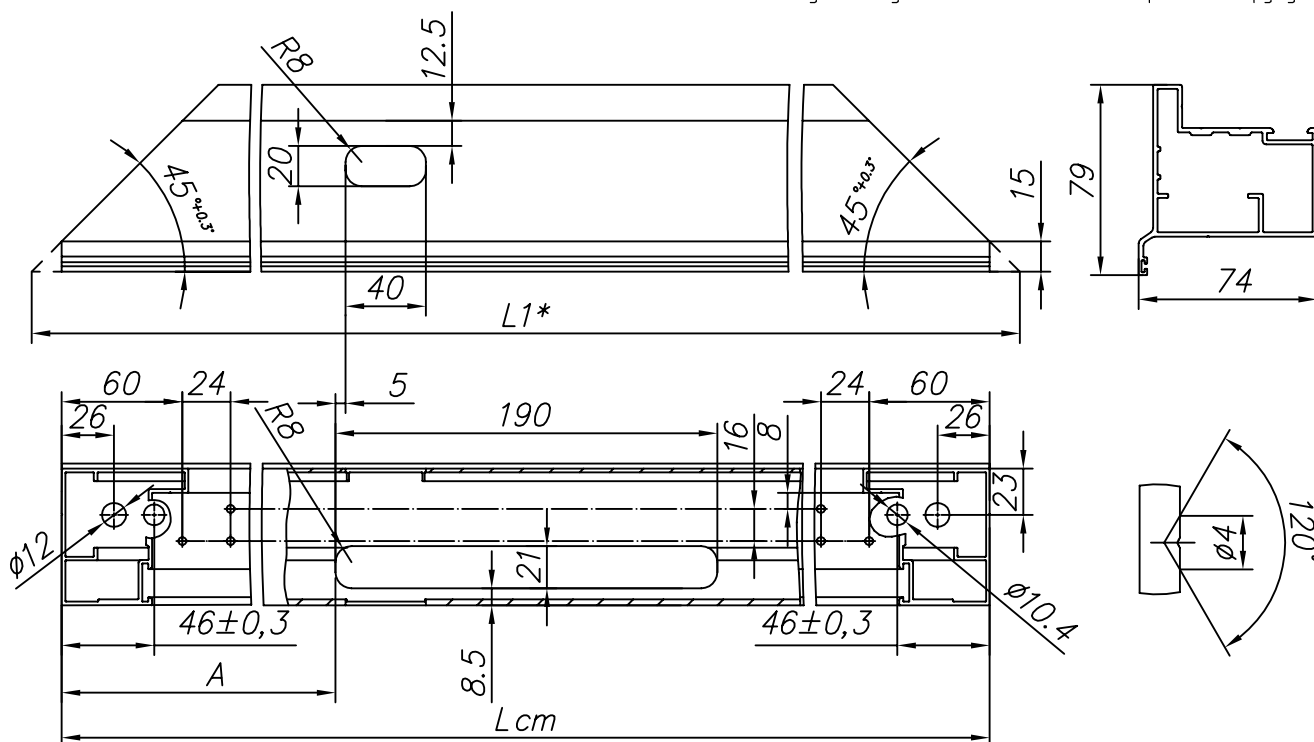


Рис. 10.4.19 - Изготовление стойки FLGU.400.0111 с пазом для замка FLGU.400.1012 (открывание наружу)

При наличии в распашных воротах замка FLGU.400.1012 возникает два вида обработки профилей центральных стоек: с пазом для замка и с пазом под ответную планку замка (рис. 10.4.16–10.4.19). Профиль FLGU.400.0107 с пазом под ответную планку замка (рис. 10.4.16) и профиль FLGU.400.0111 с пазом для замка (рис. 10.4.17) показаны для ворот с видом открывания внутрь; для ворот с видом открывания наружу обработка профилей зеркальна (рис. 10.4.18, 10.4.19). Отверстия для крепления угловых соединителей, пазы 190×21 мм (рис.10.4.17 и 10.4.19) и 64×20 мм (рис.10.4.16 и 10.4.18) изготавливаются только в одной стенке (со стороны притвора), паз 40×20 мм (рис. 10.4.17 и 10.4.19) проходит насквозь. Размер А, С указан от низа стойки ворот и определяется программно. Далее необходимо изготовить шесть отверстий (по три с каждой стороны) $\phi 4$ мм для последующего просверливания совместно с соединителем угловым FLGU.400.0914.

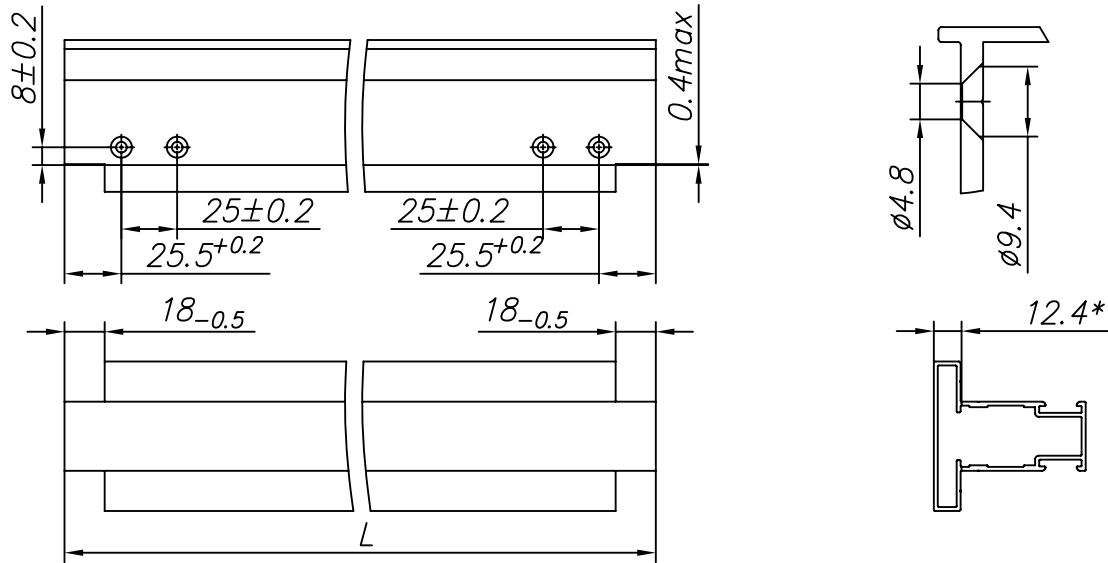


Рис. 10.4.20 – Изготовление импоста

Для изготовления импоста используется профиль FLGU.400.0109. Профиль отрезается по заданной длине. После удаляются полки и сверлятся четыре отверстия для крепления импоста к соединителю FLGU.400.0913.

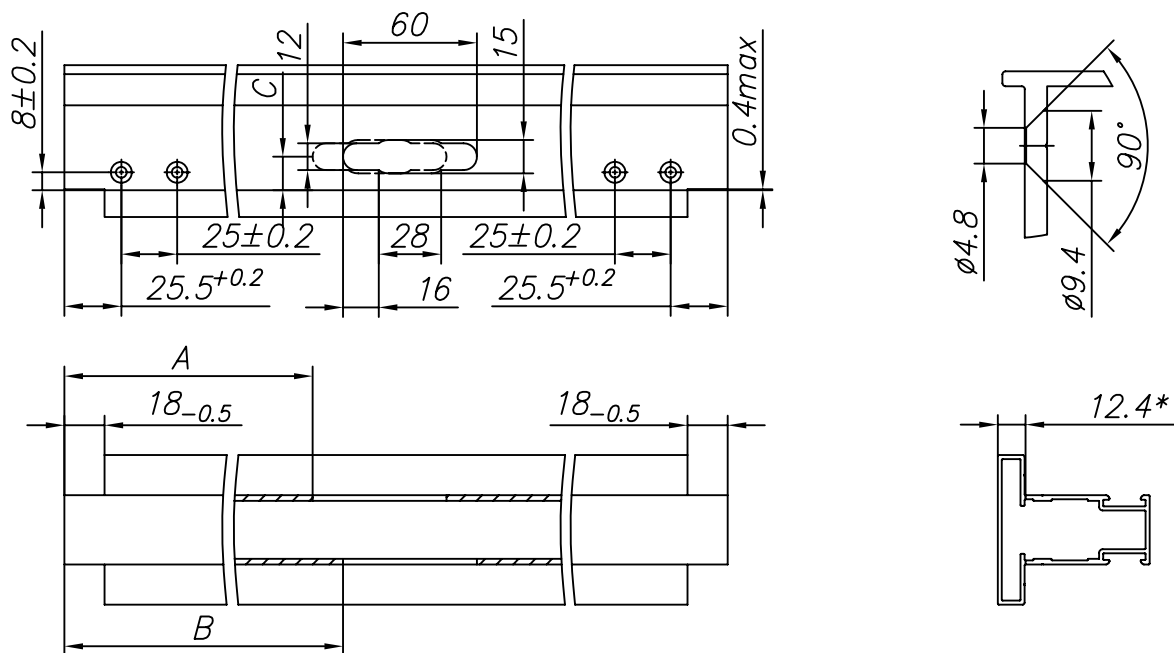


Рис. 10.4.21 – Изготовление импоста с пазами для тросовой растяжки

Изготовление импоста с пазами для тросовой растяжки осуществляется так же, как и изготовление импоста. Профиль отрезается по заданной длине. После удаляются полки и сверлятся четыре отверстия для крепления импоста к соединителю FLGU.400.0913. Для установки тросовой растяжки в основную часть створки ворот в импосте необходимо изготовить пазы для троса. Размеры А, В, С рассчитываются программно.

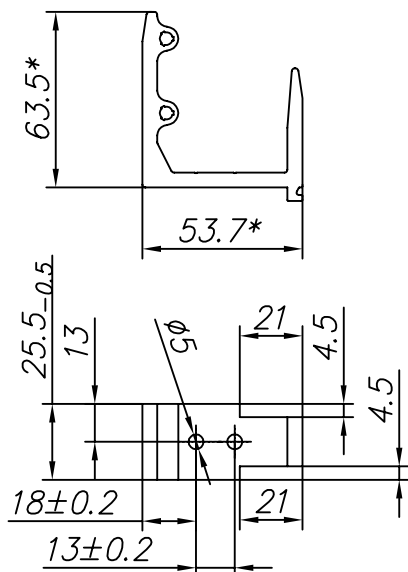


Рис. 10.4.22 - Изготовление соединителя FLGU.400.0913

Соединитель FLGU.400.0913 предназначен для крепления импоста FLGU.400.0109. Для его изготовления используется профиль FLGU.400.0203. От профиля отрезается заготовка длиной 25,5 мм, в которой необходимо выбрать пазы и просверлить два отверстия $\phi 5$ мм для крепления.

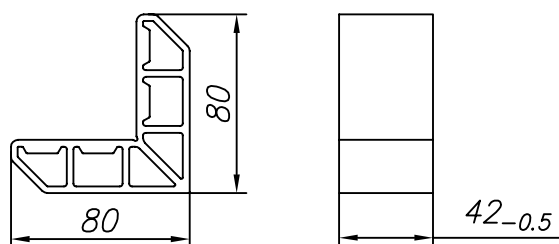


Рис. 10.4.23 - Изготовление соединителя углового FLGU.400.0914

Соединитель угловой предназначен для крепления стоек к балкам. Для его изготовления используется профиль угловой соединительный FLGU.400.0204.

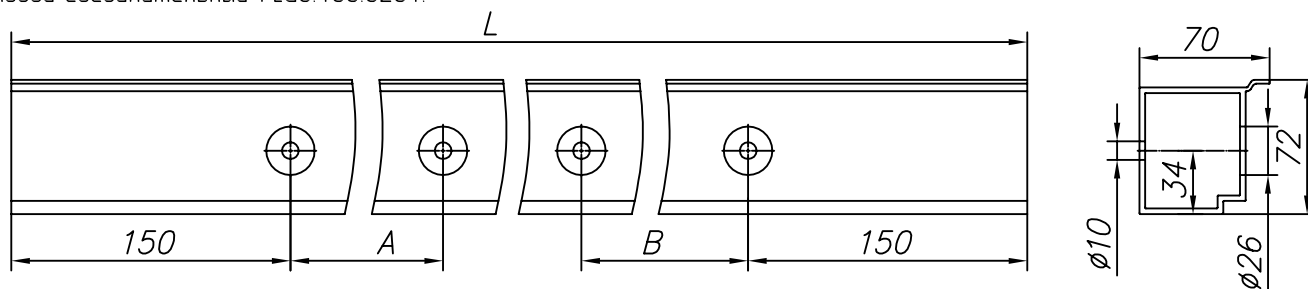


Рис. 10.4.24 - Изготовление столба FLGU.400.0502

Столб изготавливается из профиля FLGU.400.0502. Профиль отрезается по заданной длине, затем при встроенном типе монтажа распашных ворот необходимо просверлить отверстия $\phi 10/26$ мм для крепления створки ворот к столбу проема (рис. 10.4.24). Для распашных ворот с накладным типом монтажа данные отверстия просверливать не нужно. Размеры А, В рассчитываются программно. Далее совместно со стойкой необходимо просверлить две группы отверстий $\phi 11$ мм для крепления петель (рис. 10.4.27).

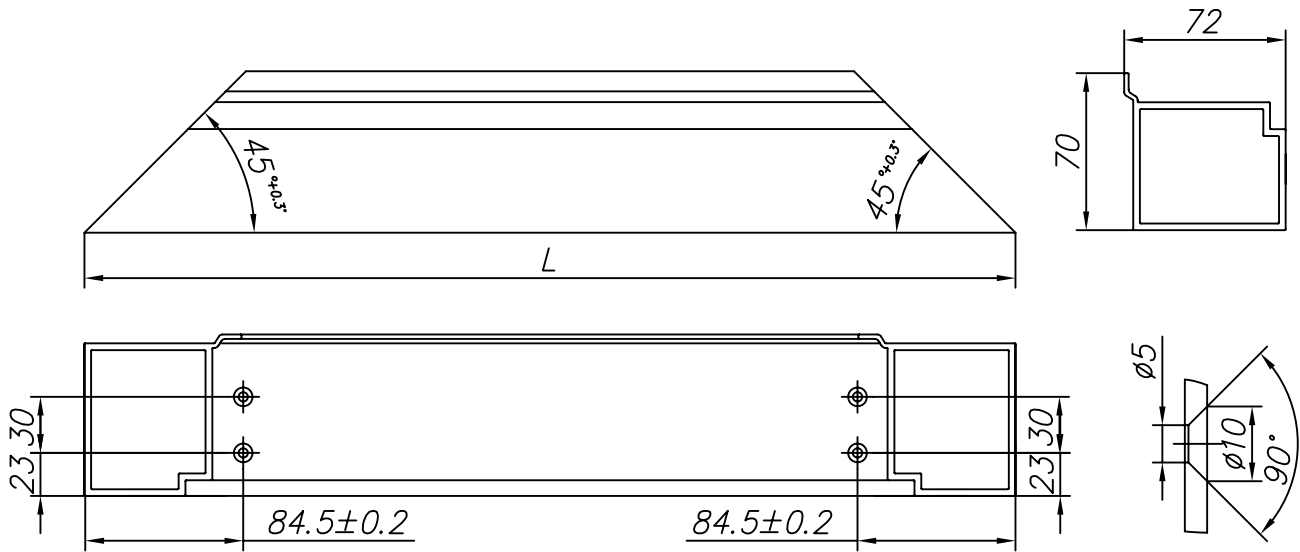
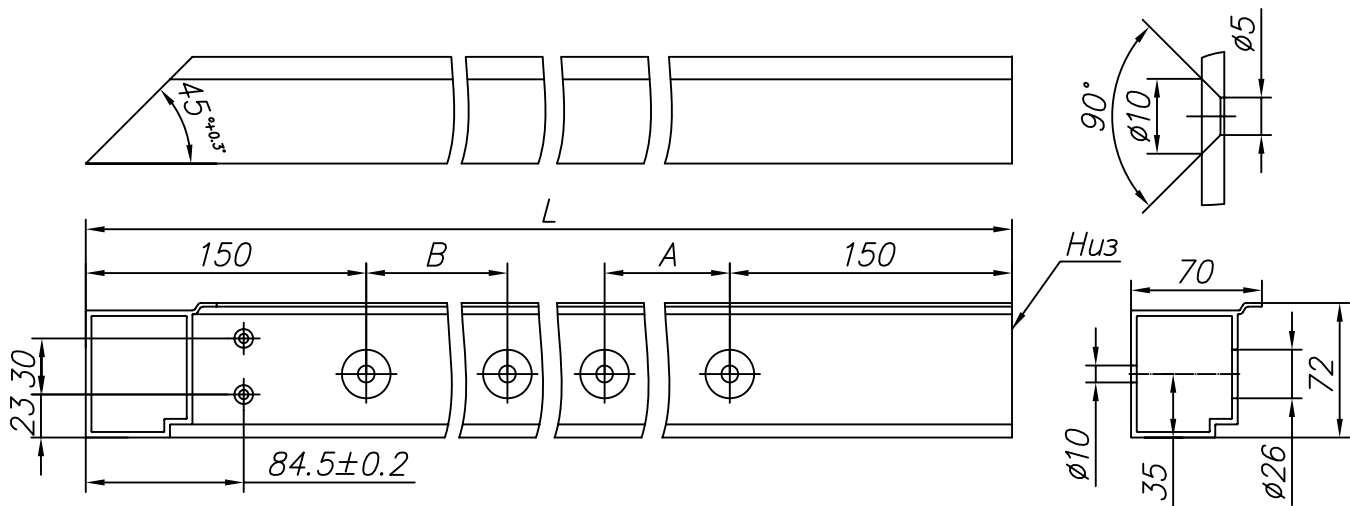
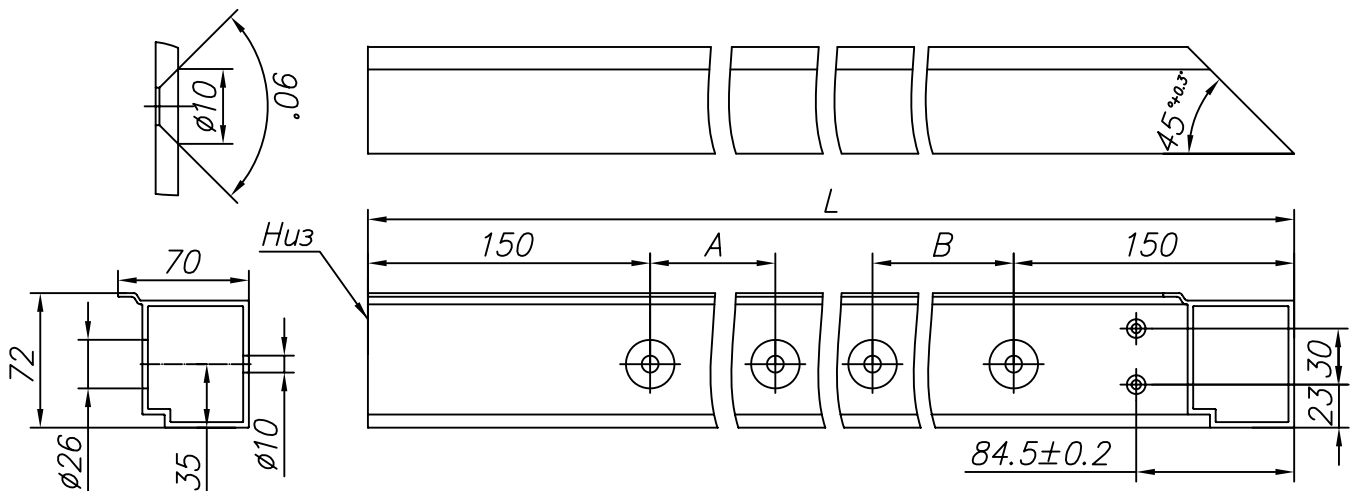


Рис. 10.4.25 - Изготовление перекладины

Перекладина изготавливается из профиля FLGU.400.0502. Профиль зашлифовывается под углом 45°. После изготовления торцов необходимо просверлить четыре отверстия $\phi 5$ с зенковкой для крепления перекладины к столбам ворот (рис. 10.4.21).



а)



б)

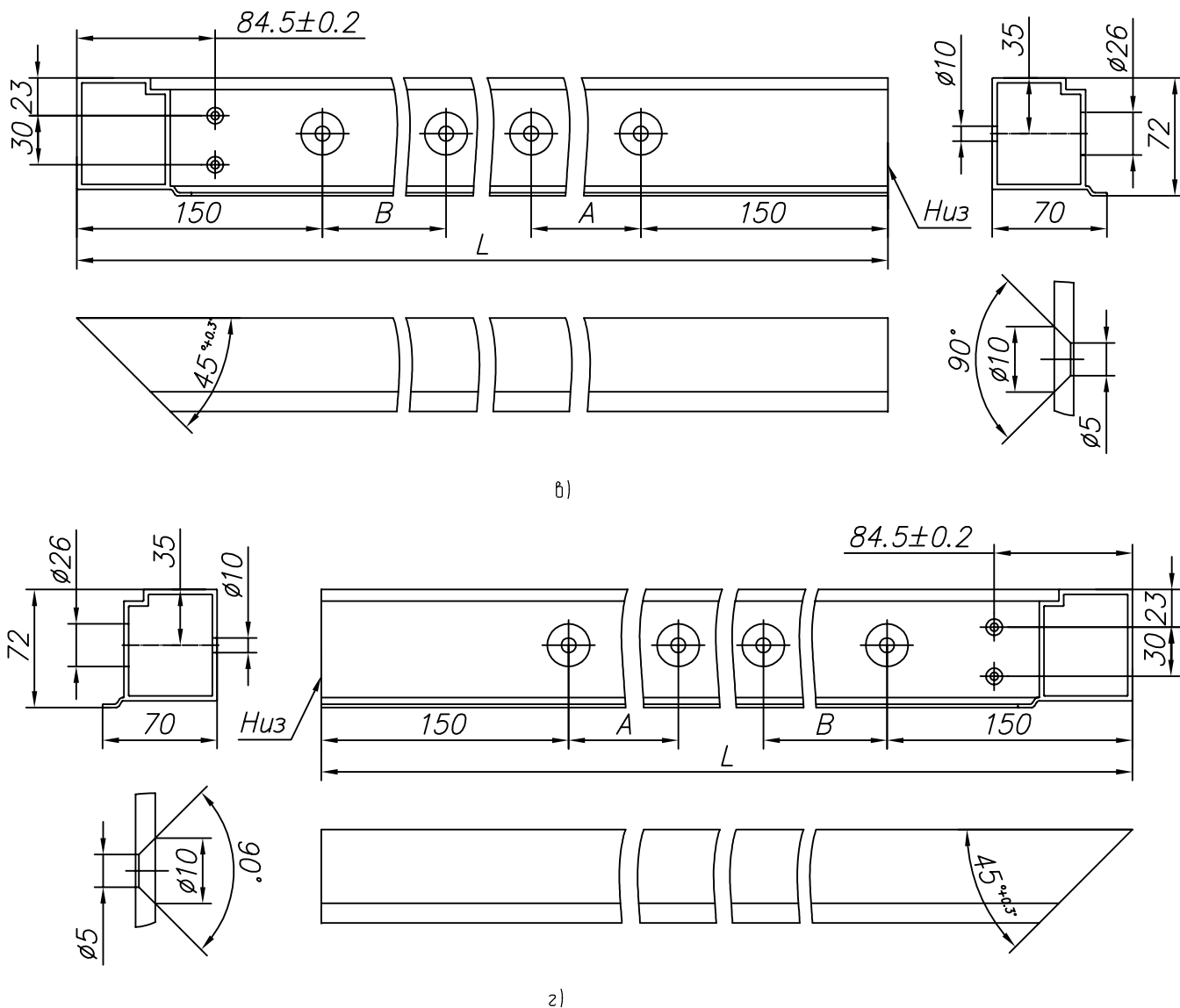


Рис. 10.4.26 - Изготовление столба FLGU.400.0502 при встроенном монтаже калитки с перекладиной:

- а) открывание внутрь, влево, б) открывание внутрь, вправо,
- в) открывание наружу, вправо, з) открывание наружу, влево

Столб изготавливается из профиля FLGU.400.0502. Профиль отрезается по заданной длине и верхний торец зашлифовывается под углом 45° . После изготовления торца необходимо просверлить два отверстия $\phi 5$ с зенковкой для крепления перекладины. Затем, для ворот со встроенным типом монтажа, необходимо просверлить в столбе отверстия $\phi 10/26$ мм для крепления створки к проему (рис. 10.4.26). Для ворот с накладным типом монтажа данные отверстия просверливать не нужно. Размеры А, В рассчитываются программно. Далее совместно со стойкой необходимо просверлить две группы отверстий $\phi 11$ мм для крепления петель (рис. 10.4.27).

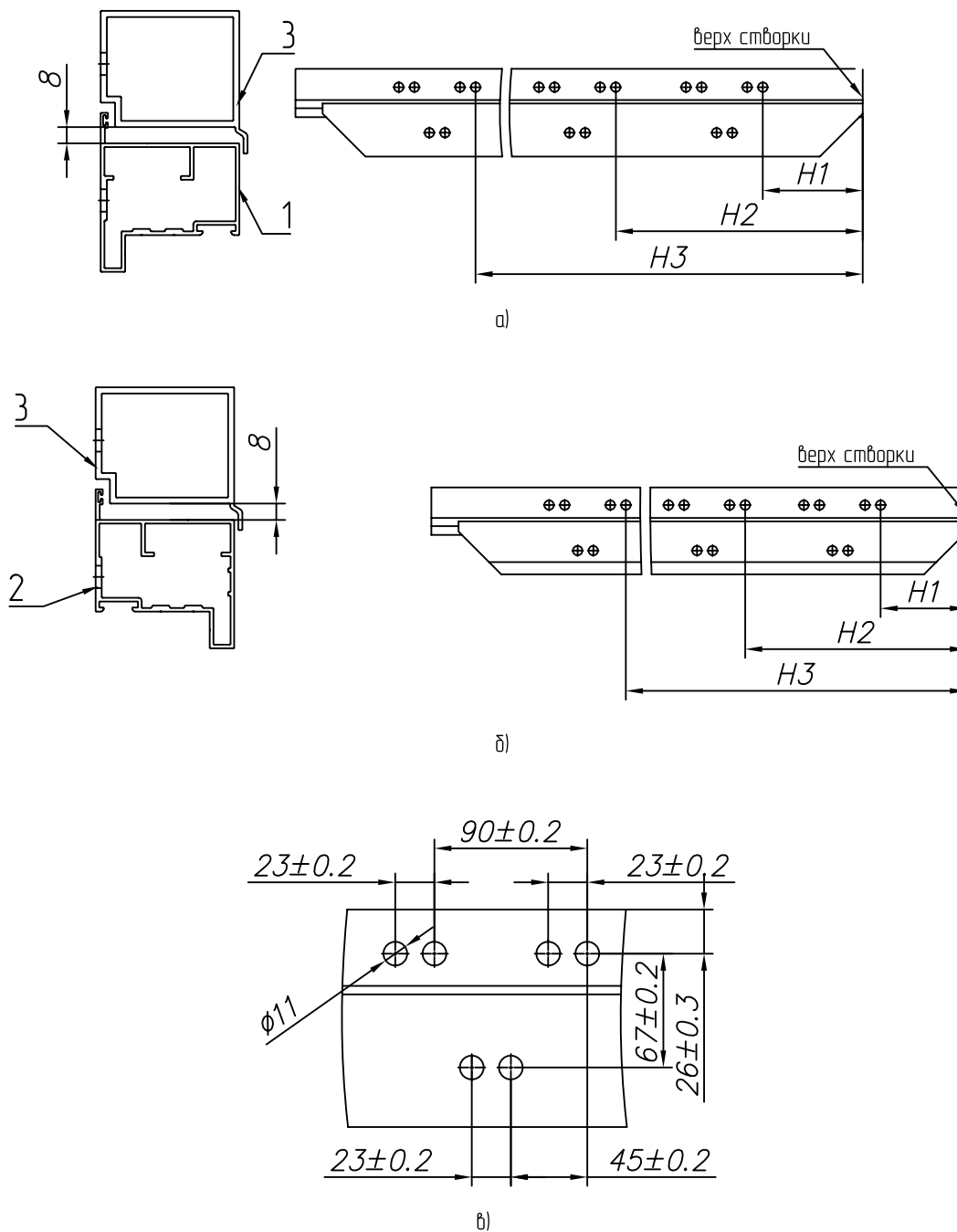


Рис. 10.4.27 – Изготовление групп отверстий для крепления петель:

а) в стойке из профиля рамы FLGU.400.0108 (открывание наружу),

б) в стойке из профиля рамы FLGU.400.0110 (открывание внутрь), в) размеры группы отверстий;

1 – стойка (профиль FLGU.400.0108), 2 – стойка (профиль FLGU.400.0110), 3 – столб (профиль столба FLGU.400.0502)

Для сверления групп отверстий $\varnothing 11$ мм для крепления петель необходимо уложить столб и стойку на расстоянии 8 мм друг от друга, совместив торец столба с торцом стойки. При изготовлении ворот со встроенным типом монтажа отверстия $\varnothing 10/\varnothing 26$ мм должны располагаться большим отверстием со стороны стойки; при изготовлении ворот с накладным типом монтажа – со стороны паза столба. Размеры H1, H2 рассчитываются программно.

Изготовление сборочных конструкций для распашных ворот на профиле 68 мм

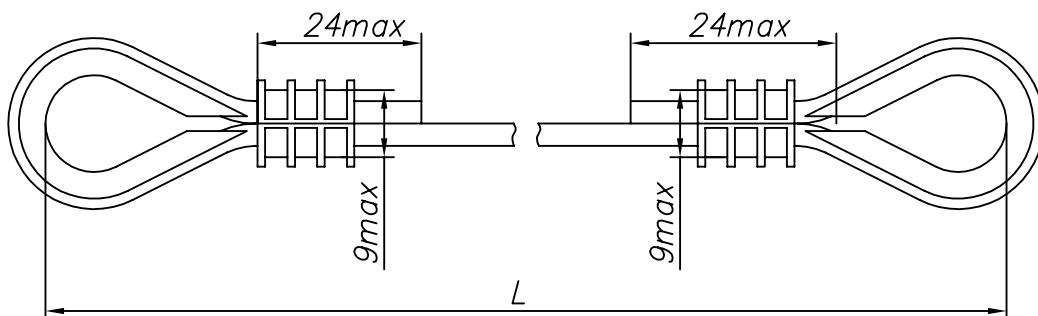


Рис. 10.4.28 – Изготовление тросовой растяжки
1 – трос, 2 – коуш, 3 – зажим

Длина тросовой растяжки рассчитывается исходя из размеров проема и типа заполнения программно. Для изготовления используются: трос стальной $\varnothing 3$ мм, два коуша и два зажима. Трос отрезают согласно расчетному размеру, оборачивают вокруг коуша и при помощи устройства обжимного опрессовывают концы троса зажимами. Зажим обжимается четыре раза.

При изготовлении ворот цвета RAL8014 или RAL8017 кронштейны FLGU.400.0906 должны быть окрашены в цвет RAL8014, RAL8017 соответственно.

10.5. Изготовление деталей для встречных откатных ворот

Изготовление деталей для встречных откатных ворот на профиле 68 мм

Для сборки рамы ворот необходимо подготовить профили. Длина профилей определяется исходя из размеров проема и рассчитывается на стадии заказа.

Вид снизу

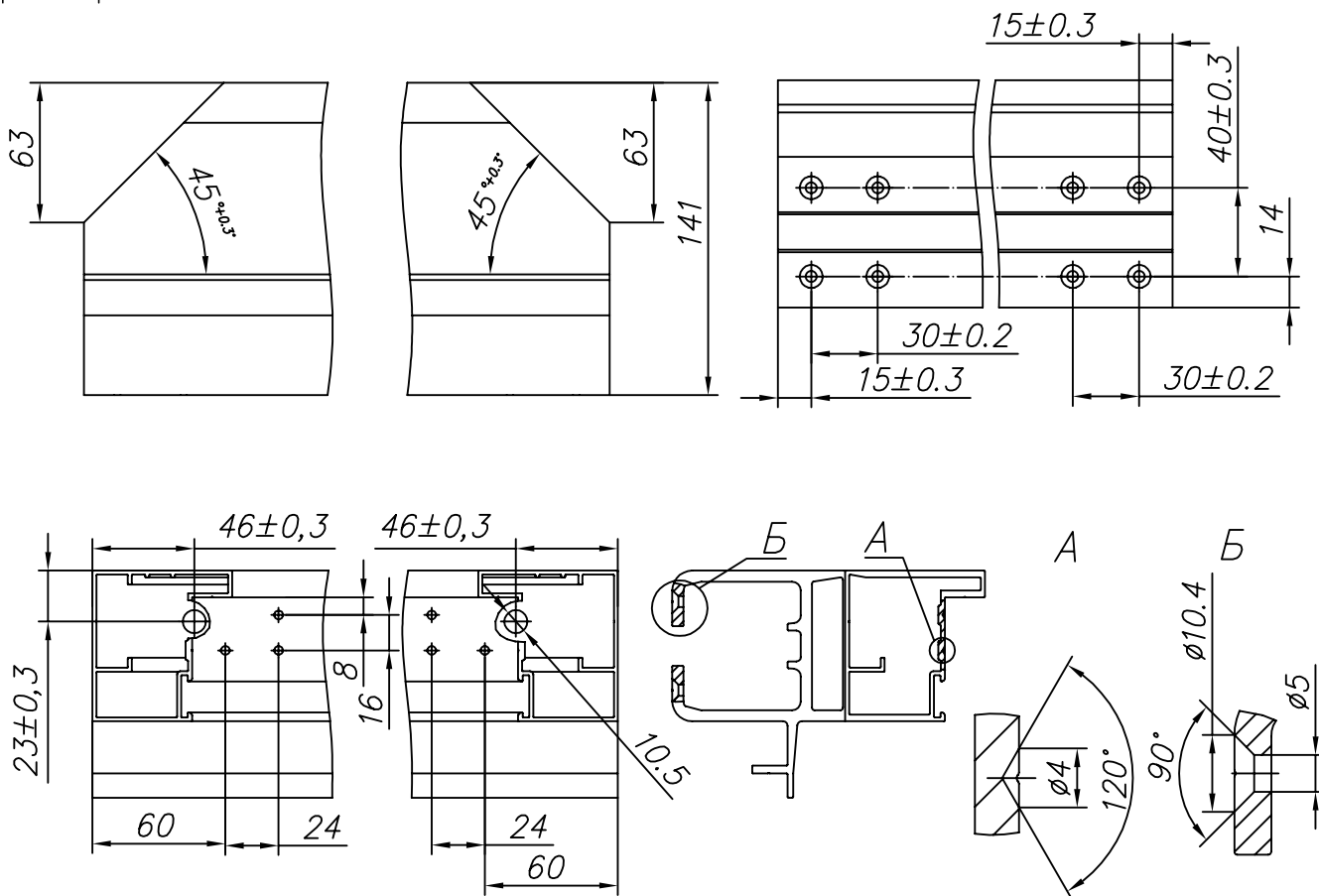


Рис. 10.5.1 – Изготовление шины для активной створки

Для изготовления шины используется профиль шины FLGU.400.0112. Профиль отрезается по заданной длине и режется под углом 45°. После изготовления торцов необходимо просверлить восемь отверстий $\phi 5$ мм с зенковкой (вид Б) для установки роликов опорных, два отверстия $\phi 10,5$ мм для установки соединителя углового 0438. После этого необходимо изготовить шесть отверстий (по три с каждой стороны) $\phi 4$ мм (вид А) для последующего просверливания совместно с соединителем угловым FLGU.400.0914.

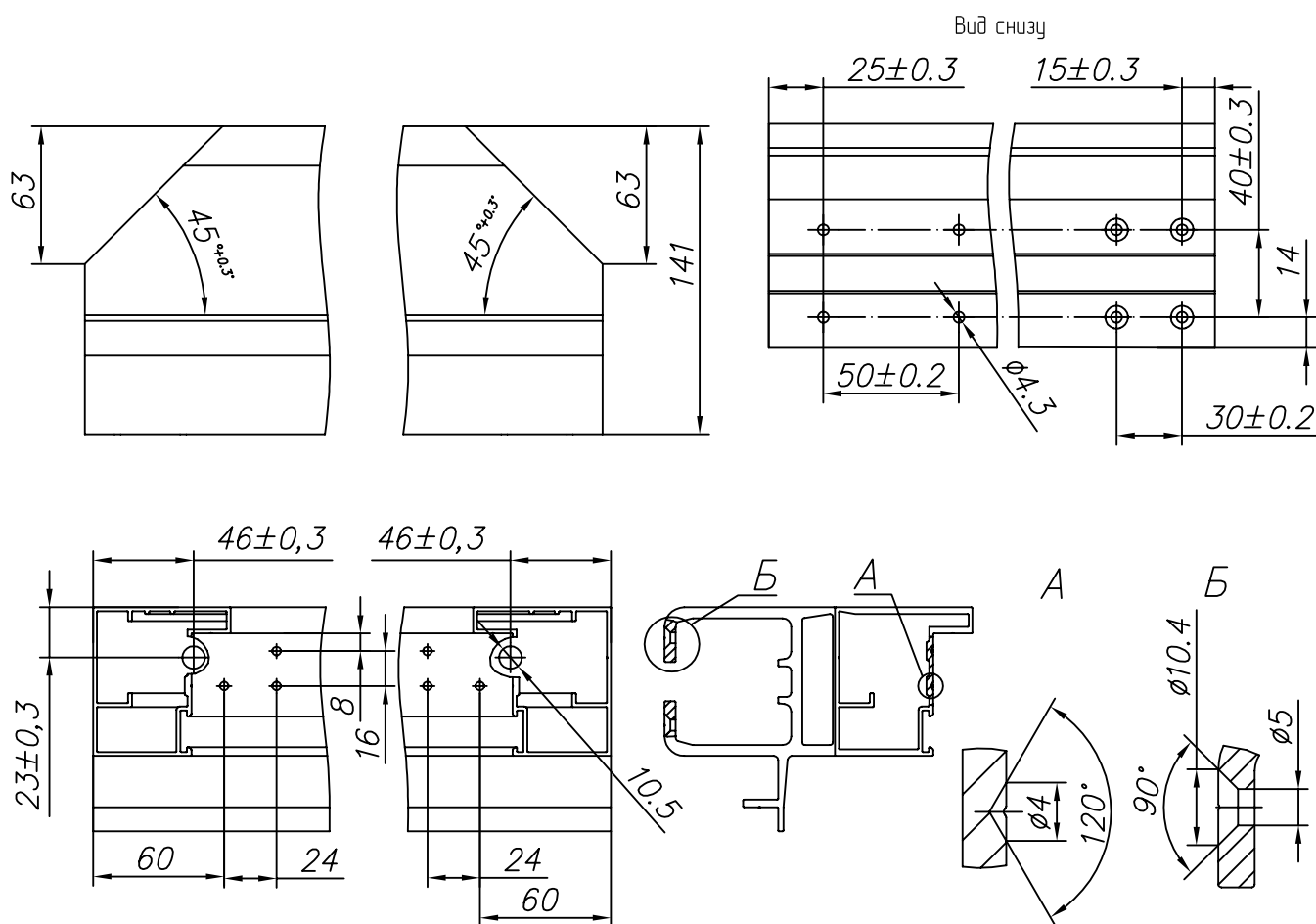


Рис. 10.5.3 – Изготовление шины для пассивной (опорной) створки (открывание вправо)

Для изготовления шины используется профиль шины FLGU.400.0112. Профиль отрезается по заданной длине и зарезается под углом 45° . После изготовления торцов необходимо просверлить четыре отверстия $\phi 5$ мм с зенковкой (вид Б) и четыре отверстия $\phi 4,3$ мм для установки роликов опорных, два отверстия $\phi 10,5$ мм для установки соединителя углового 0438. После этого необходимо изготовить шесть отверстий (по три с каждой стороны) $\phi 4$ мм (вид А) для последующего просверливания совместно с соединителем угловым FLGU.400.0914.

Изготовление остальных деталей аналогично изготовлению деталей для откатных ворот *на профиле 68 мм* (см. п. 10.2)

Изготовление деталей для встречных откатных ворот на профиле 96 мм

Для сборки рамы ворот необходимо подготовить профили. Длина профилей определяется исходя из размеров проема и рассчитывается на стадии заказа.

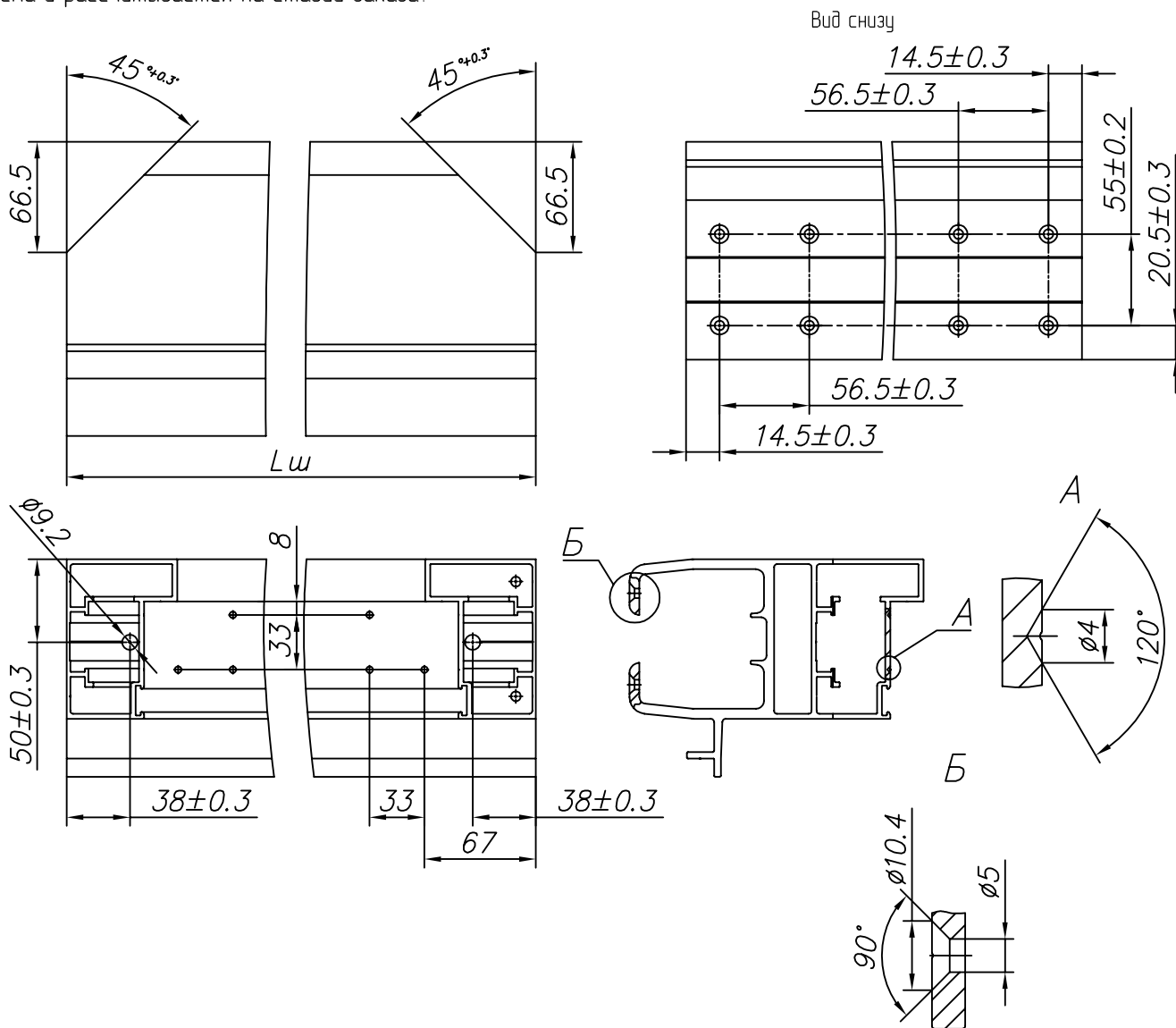


Рис. 10.5.4 – Изготовление шины для активной створки

Для изготовления шины используется профиль шины FLGU.400.0101. Профиль отрезается по заданной длине и зарезается под углом 45°. После изготовления торцов необходимо просверлить восемь отверстий $\phi 5$ мм с зенковкой (вид Б) для установки роликов опорных, два отверстия $\phi 9,2$ мм для установки соединителя углового 0472. После этого необходимо изготовить шесть отверстий (по три с каждой стороны) $\phi 4$ мм (вид А) для последующего просверливания совместно с соединителем угловым FLGU.400.0910.

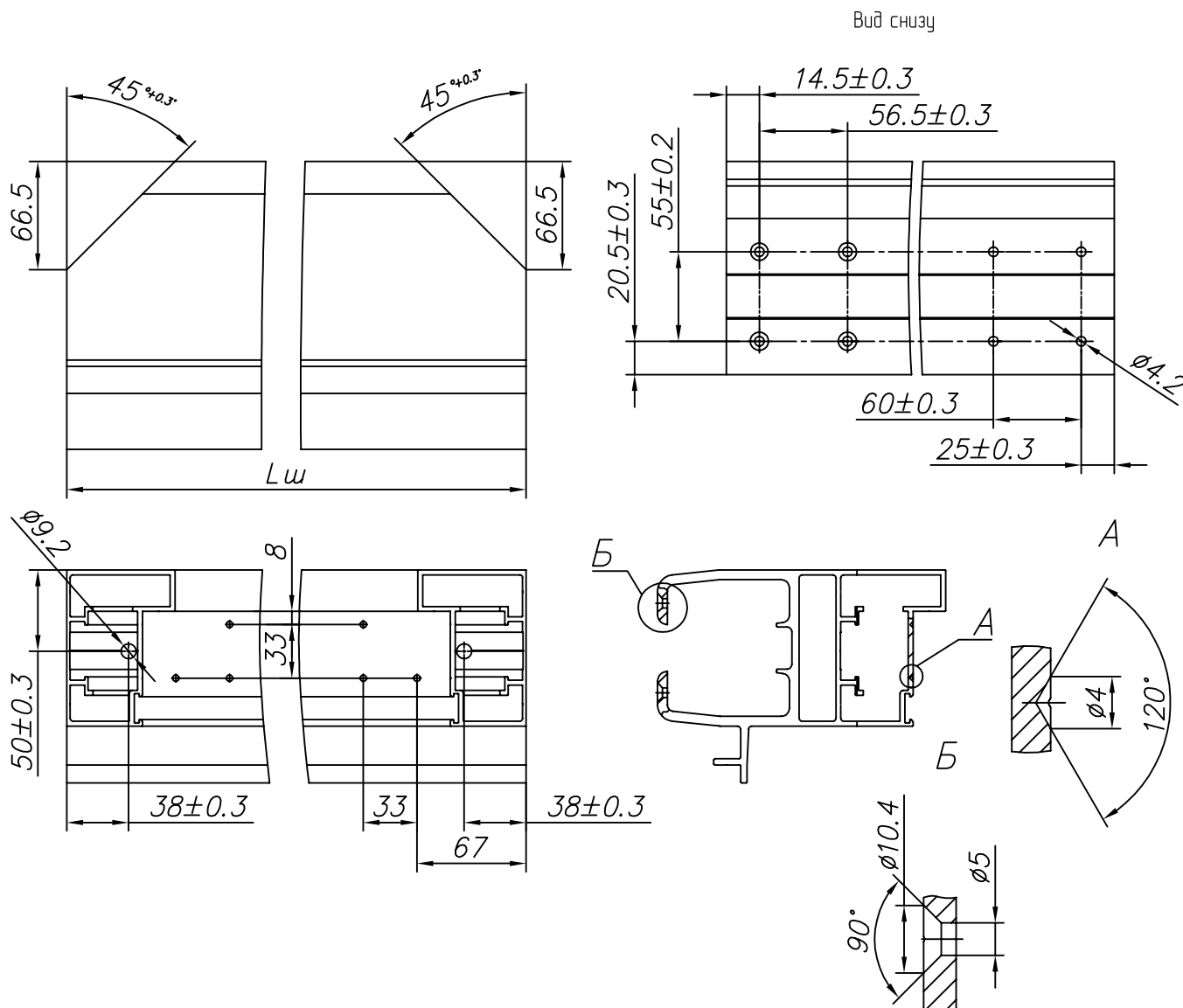


Рис. 10.55 – Изготовление шины для пассивной (опорной) створки (открывание влево)

Для изготовления шины используется профиль шины FLGU.400.0101. Профиль отрезается по заданной длине и режется под углом 45°. После изготовления торцов необходимо просверлить четыре отверстия $\phi 5$ мм с зенковкой (вид Б) и четыре отверстия $\phi 4,2$ мм для установки роликов опорных, два отверстия $\phi 9,2$ мм для установки соединителя углового 0472. После этого необходимо изготовить шесть отверстий (по три с каждой стороны) $\phi 4$ мм (вид А) для последующего просверливания совместно с соединителем угловым FLGU.400.0910.

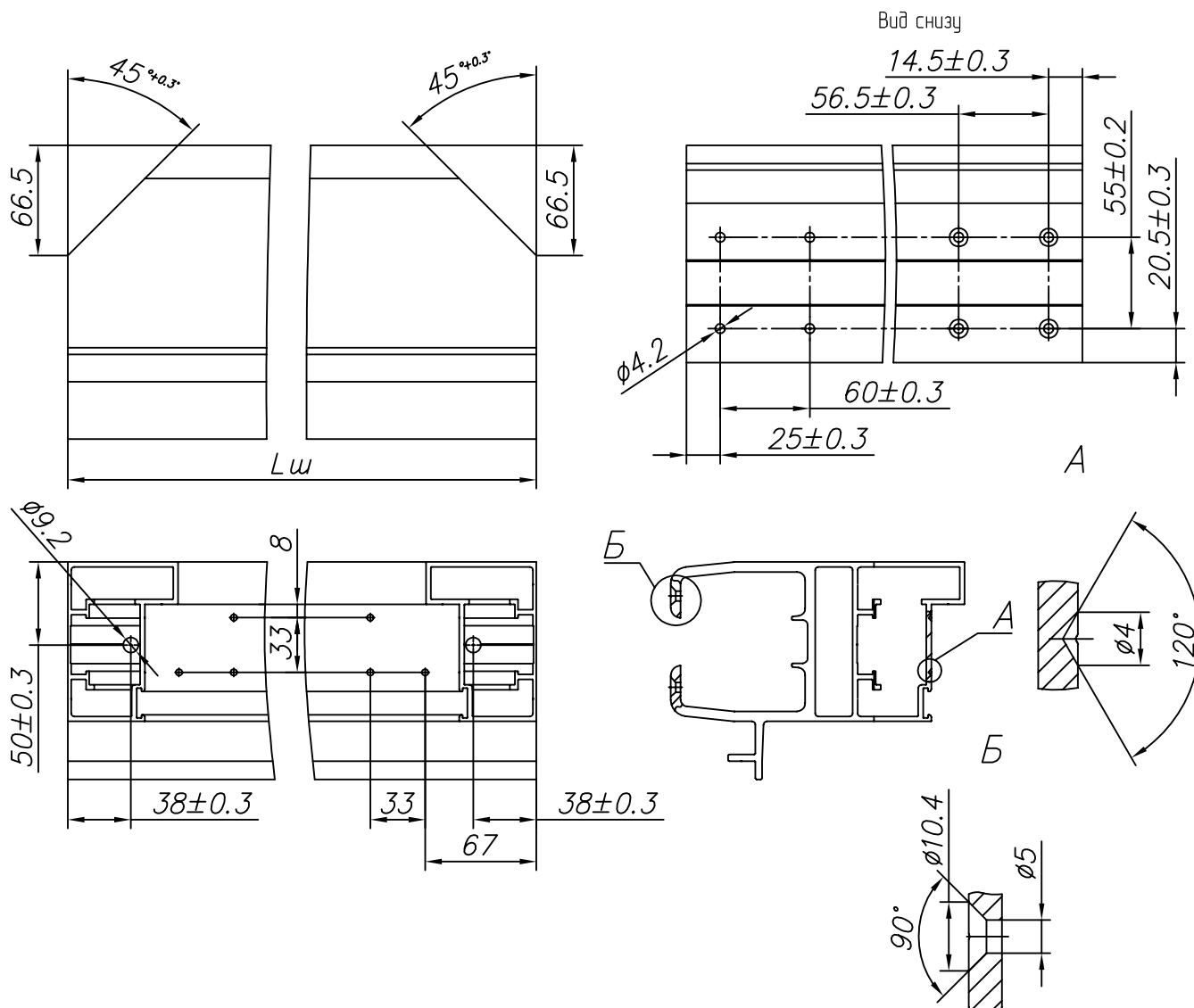


Рис. 10.5.6 - Изготовление штыря для пассивной (опорной) створки (открытие вправо)

Для изготовления штыря используется профиль штыря FLGU.400.0101. Профиль отрезается по заданной длине и зарезается под углом 45° . После изготовления торцов необходимо просверлить четыре отверстия $\phi 5$ мм с зенковкой (вид Б) и четыре отверстия $\phi 4,2$ мм для установки роликов опорных, два отверстия $\phi 9,2$ мм для установки соединителя углового 0472. После этого необходимо изготовить шесть отверстий (по три с каждой стороны) $\phi 4$ мм (вид А) для последующего просверливания совместно с соединителем угловым FLGU.400.0910.

Изготовление остальных деталей аналогично изготовлению деталей для откатных ворот *на профиле 96 мм*.

10.6. Изготовление деталей для распашных ворот со встроенной калиткой

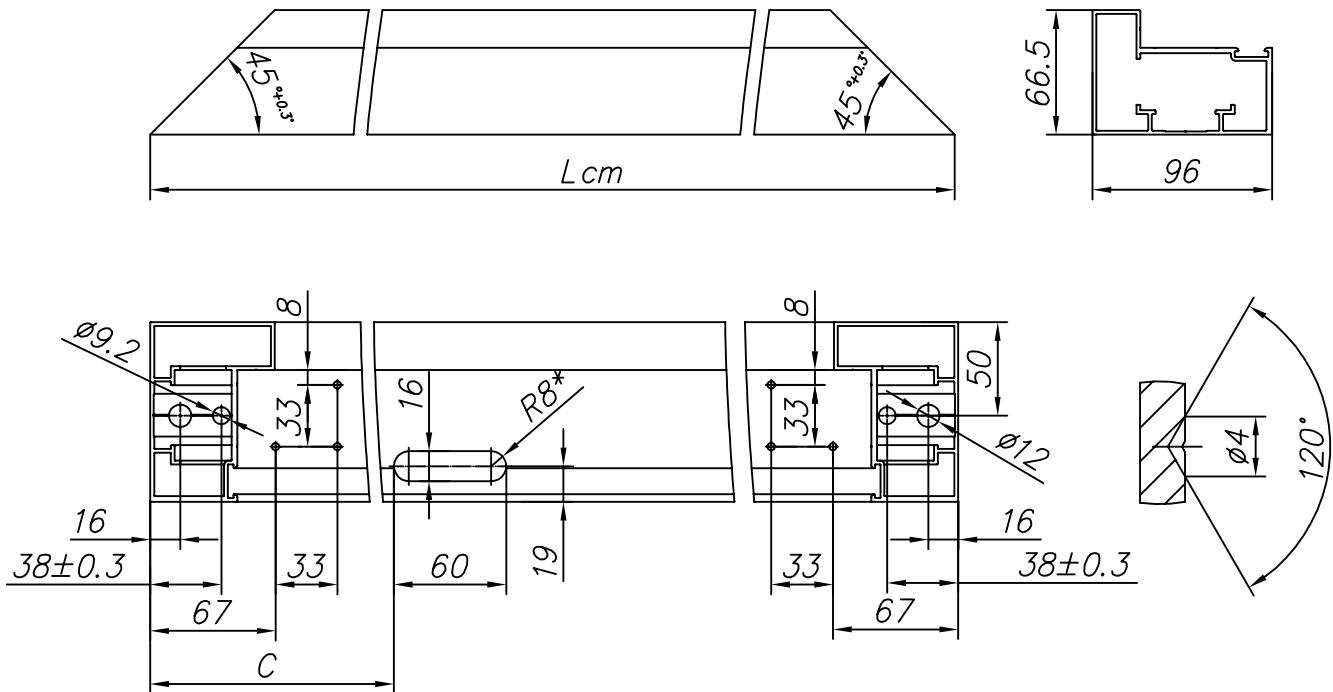


Рис. 10.6.1 – Изготовление стойки (профиль рамы FLGU.400.0102)

Для изготовления стойки используется профиль рамы FLGU.400.0102 (рис. 10.6.1). Профиль отрезается по заданной длине и режется под углом 45° . После изготовления торцов необходимо просверлить два отверстия $\phi 9,2$ мм для установки соединителя углового 0472 и два отверстия $\phi 12$ мм для закручивания винта углового соединителя и установки заглушки. Затем необходимо изготовить шесть отверстий $\phi 4$ мм (по три с каждой стороны) для последующего просверливания совместно с соединителем угловым FLGU.400.0910. Далее необходимо изготовить паз для замка. Размер C рассчитывается программно

Изготовление остальных деталей аналогично изготовлению деталей для распашных ворот на профиле 96 мм (см. п. 10.3).

10.7. Изготовление деталей для калитки

Для сборки рамы калитки необходимо изготовить детали. Длина профилей для изготовления деталей определяется исходя из размеров проема и рассчитывается на стадии заказа.

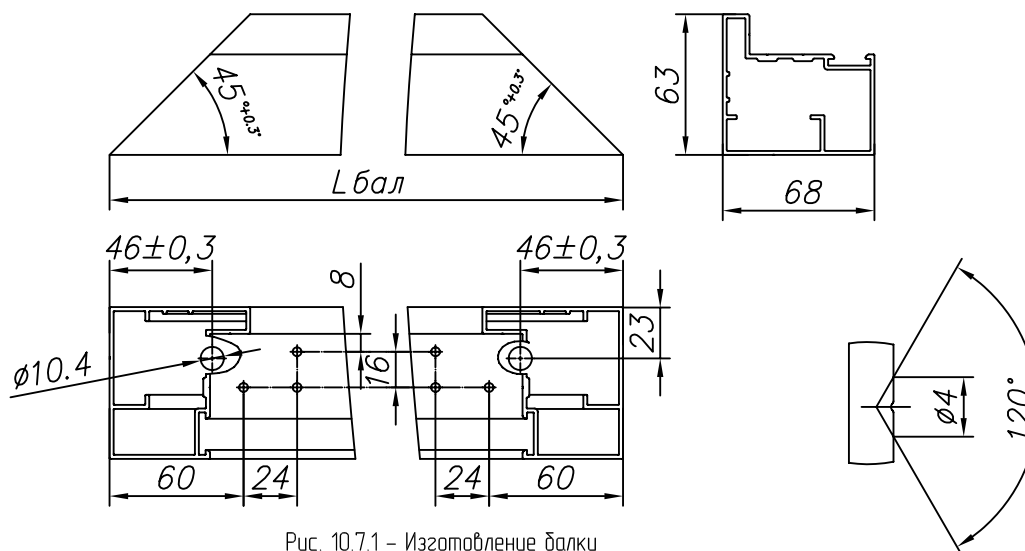


Рис. 10.7.1 – Изготовление балки

Для изготовления балки используется профиль FLGU.400.0107. Профиль заливается под углом 45°. Затем просверливаются два отверстия $\phi 10,4$ мм для кнопки соединителя углового 0438. После этого необходимо изготовить шесть отверстий (по три с каждой стороны) $\phi 4$ мм для последующего просверливания совместно с соединителем угловым FLGU.400.0914.

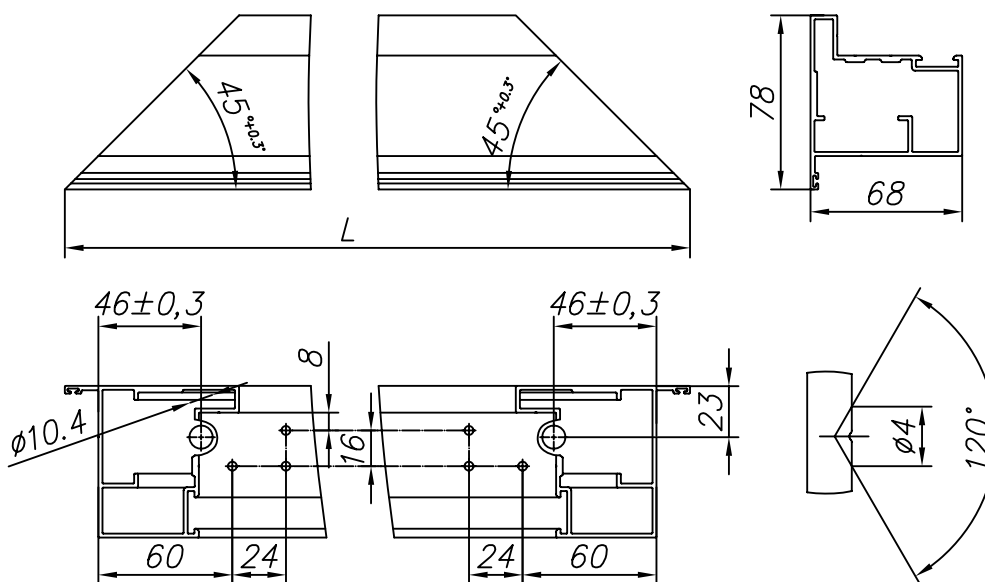


Рис. 10.7.2 – Изготовление балки FLGU.400.0108 (калитка с перекладиной,открытие наружу)

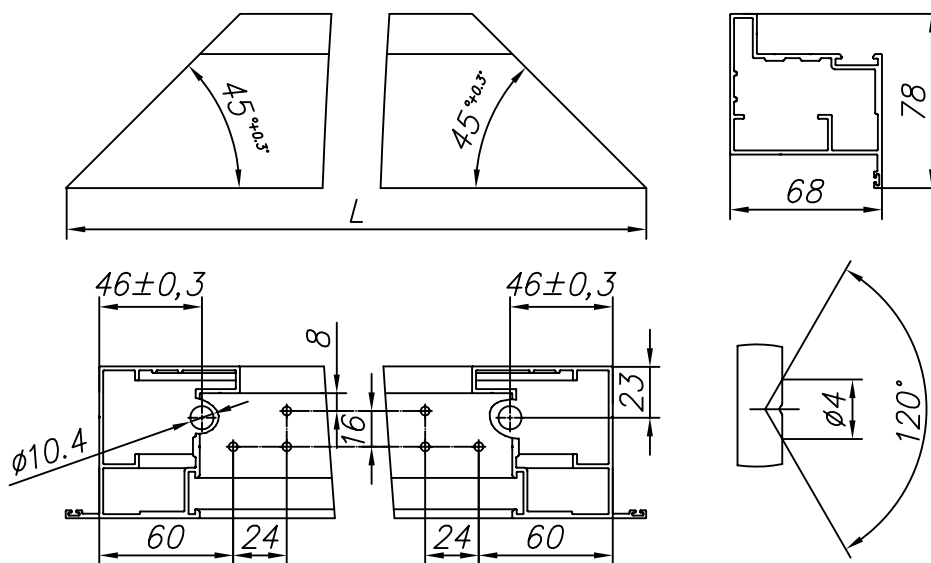


Рис. 10.7.3 – Изготовление балки FLGU.400.0110 (калитка с перекладиной,открытие внутрь)

Для изготовления верхней балки для калитки с перекладиной используется профиль FLGU.400.0108 (открытие наружу), FLGU.400.0110 (открытие внутрь) (рис. 10.7.2–10.7.3). Профиль заливается под углом 45°. Затем просверливаются два отверстия $\phi 10,4$ мм для кнопки соединителя углового 0438. После этого необходимо изготовить шесть отверстий (по три с каждой стороны) $\phi 4$ мм для последующего просверливания совместно с соединителем угловым FLGU.400.0914.

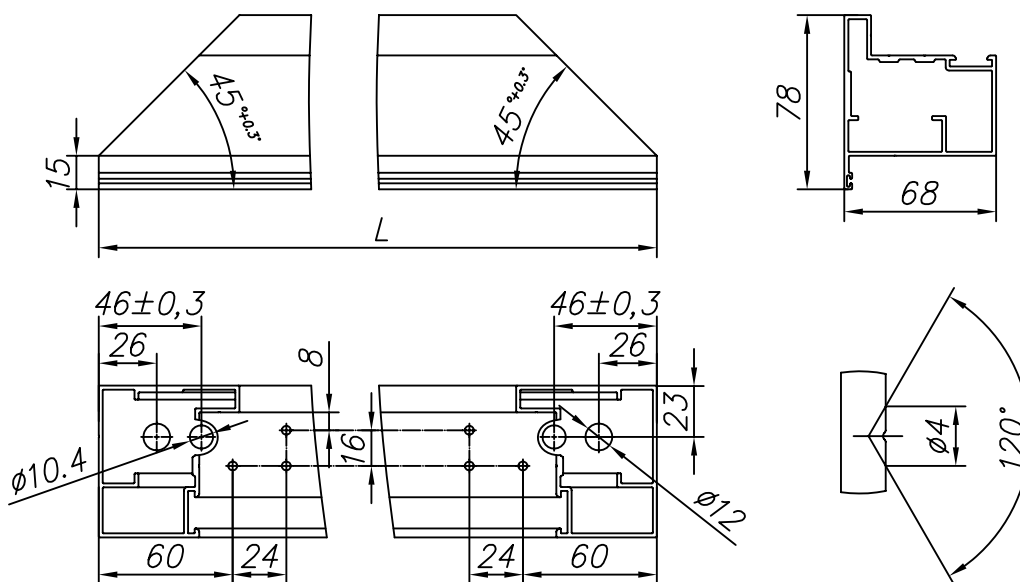


Рис. 10.7.4 – Изготовление стойки без паза для замка из профиля FLGU.400.0108 (открытие наружу)

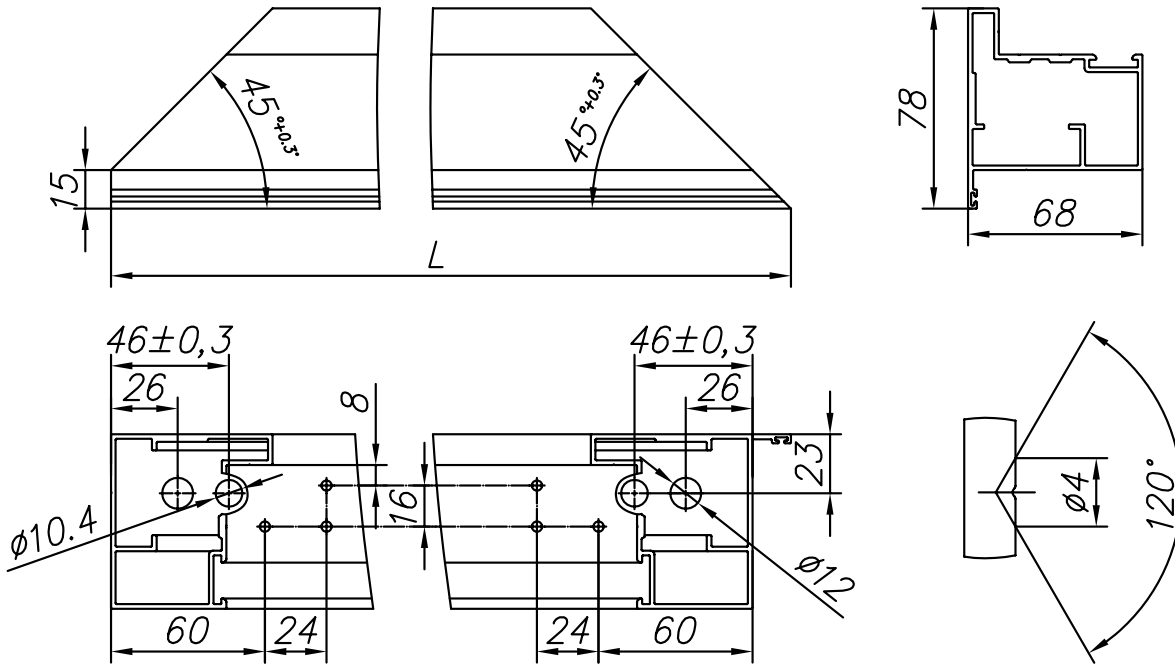


Рис. 10.7.5 – Изготовление стойки без паза для замка из профиля FLGU.400.0108 (калитка с перекладиной, открывание наружу, влево)

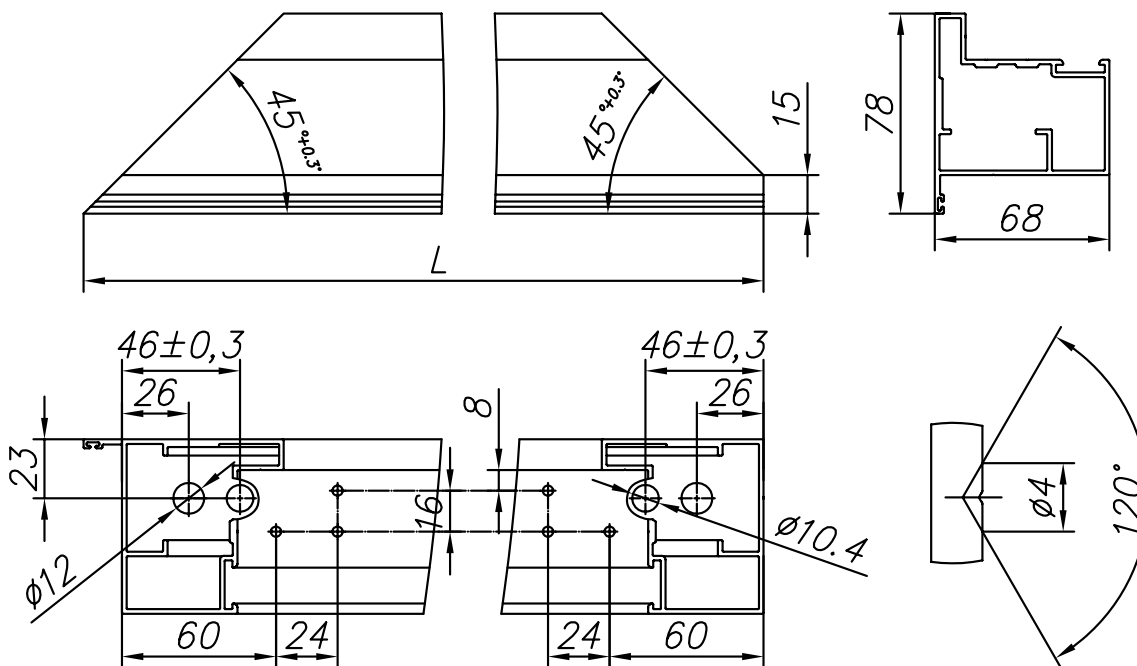


Рис. 10.7.6 – Изготовление стойки без паза для замка из профиля FLGU.400.0108 (калитка с перекладиной, открывание наружу, вправо)

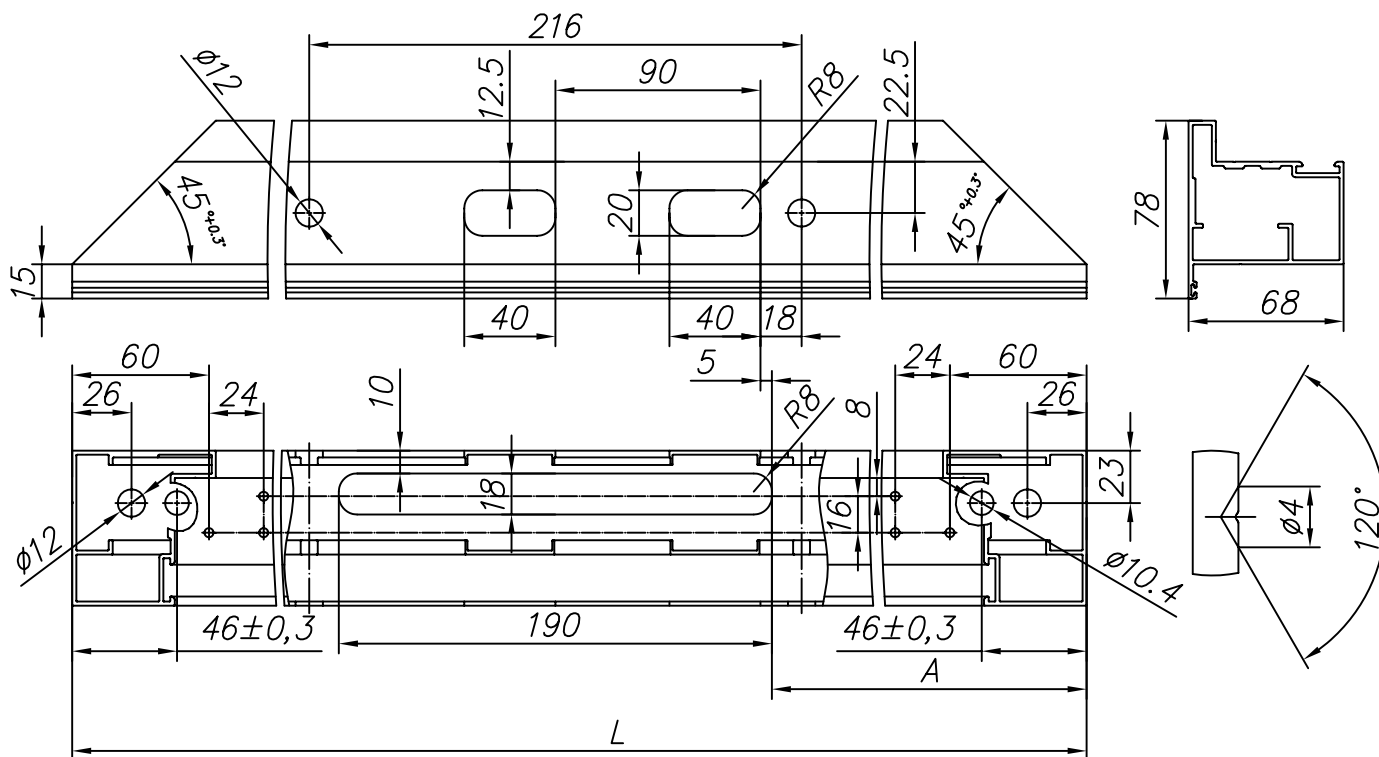


Рис. 10.7.7 – Изготовление стойки с пазом для замка из профиля FLGU.400.0108 (открытие наружу, влево)
На нижнем виде показано сечение по оси отверстия $\phi 12$ мм

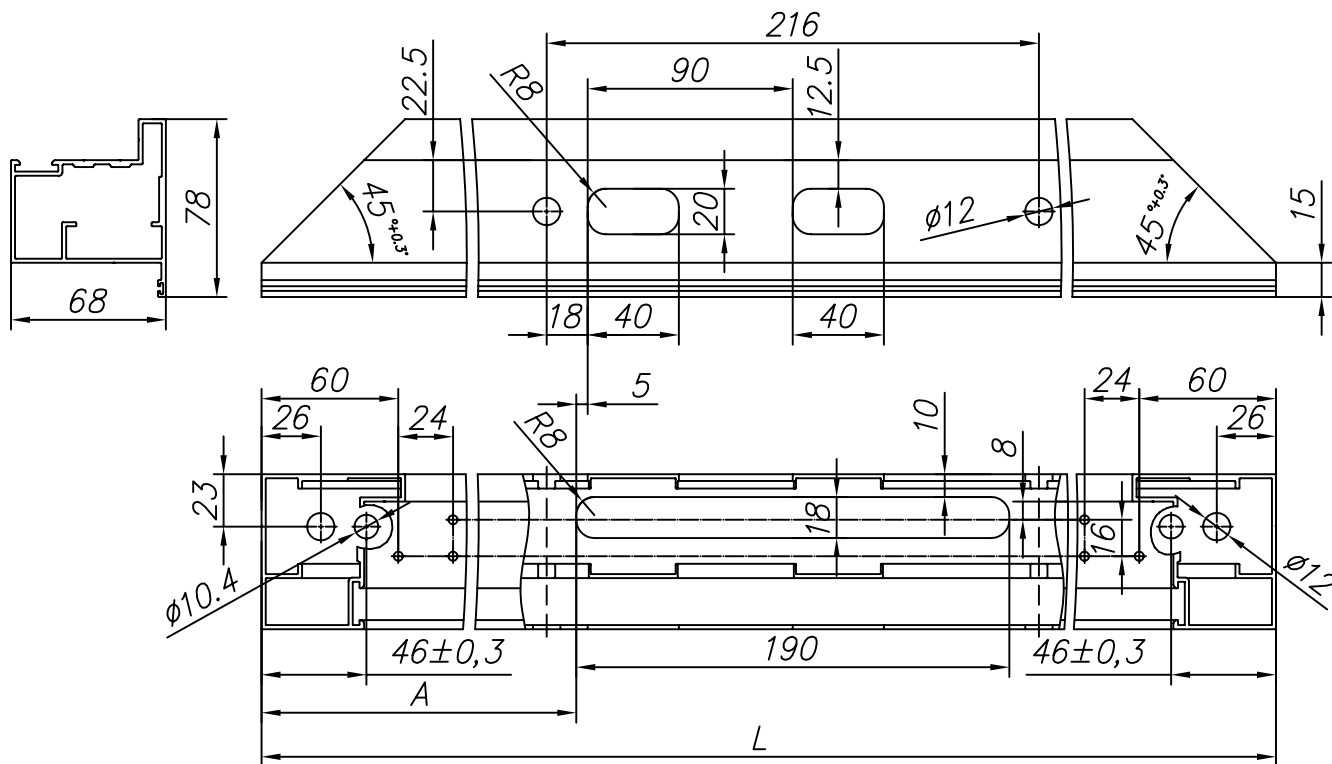


Рис. 10.7.8 – Изготовление стойки с пазом для замка из профиля FLGU.400.0108 (открытие наружу, вправо)
На нижнем виде показано сечение по оси отверстия $\phi 12$ мм

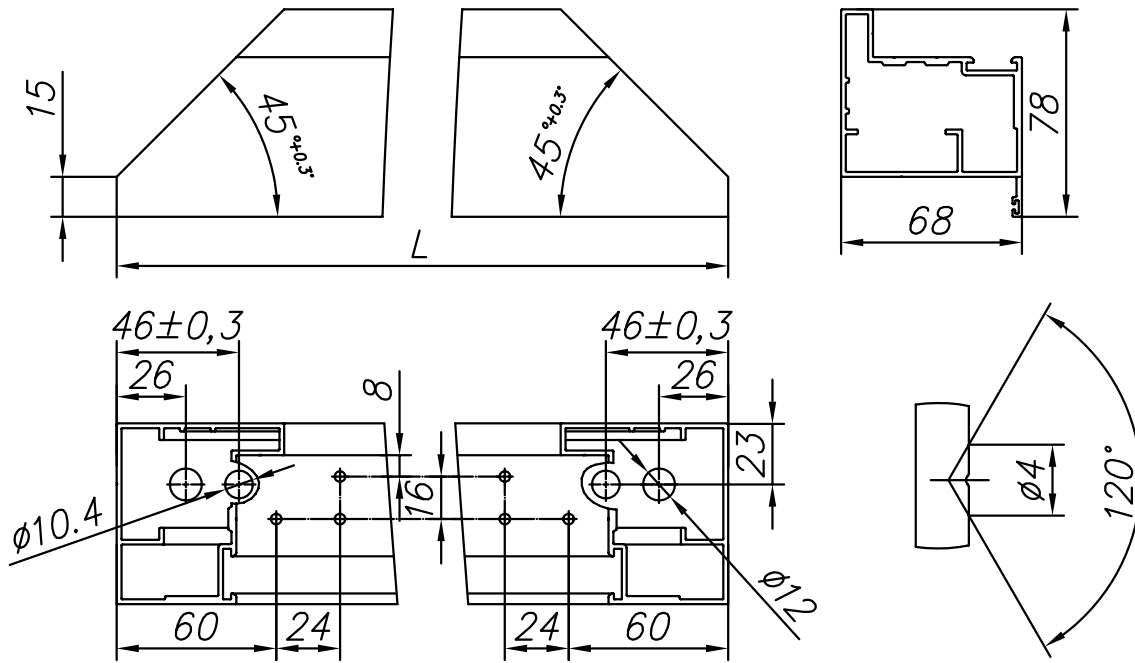


Рис. 10.7.11 – Изготовление стойки без паза для замка из профиля FLGU.400.0110 (открывание внутрь)

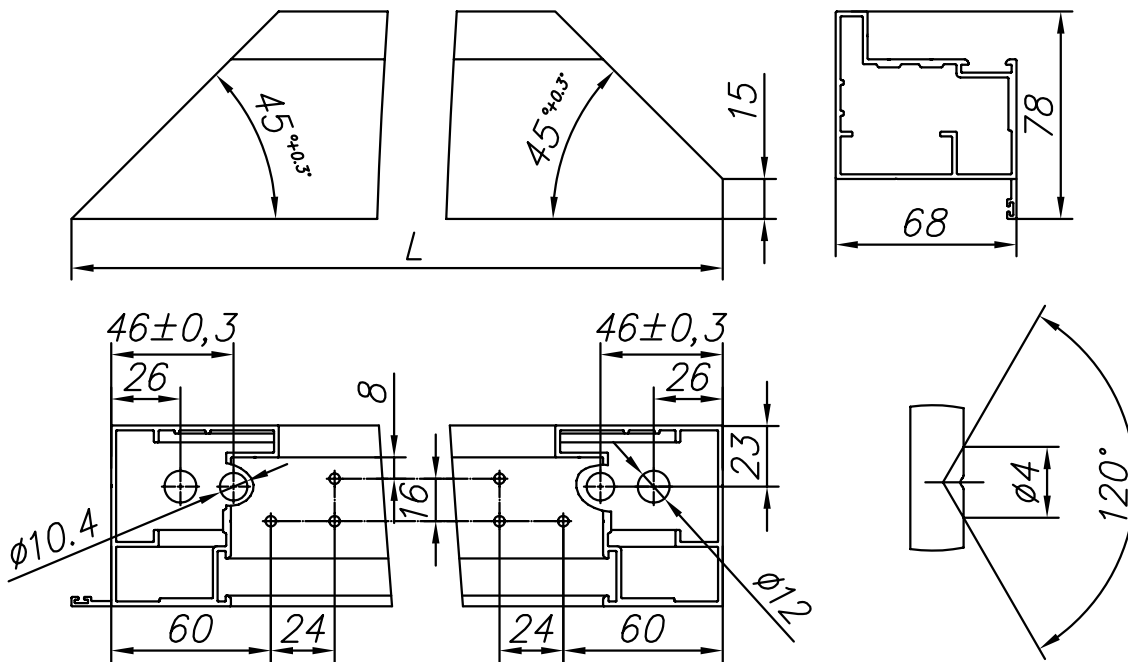


Рис. 10.7.12 – Изготовление стойки без паза для замка из профиля FLGU.400.0110 (калитка с перекладиной, открывание внутрь, влево)

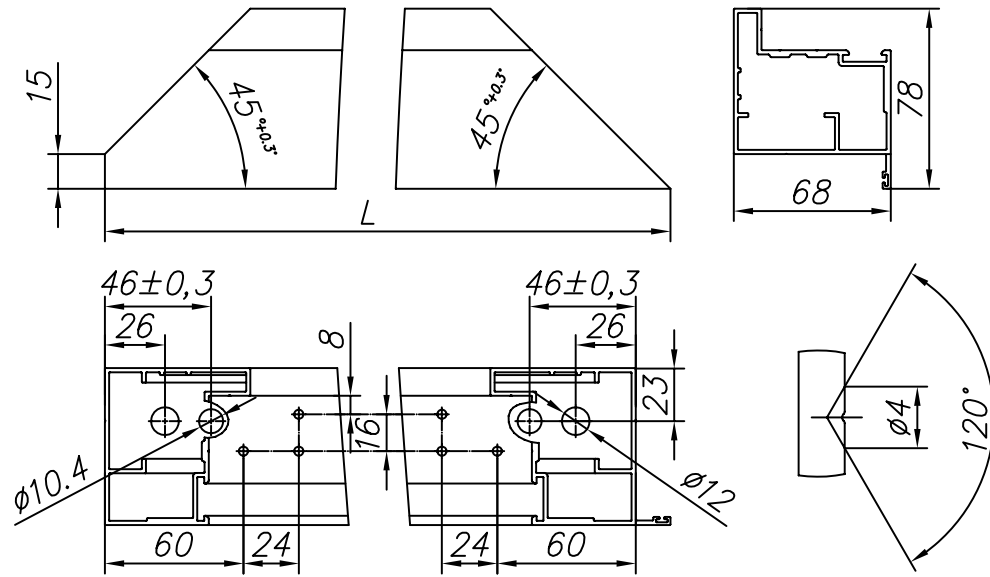


Рис. 10.7.13 – Изготовление стойки без паза для замка из профиля FLGU.400.0110 (калитка с перекладиной, открывание внутрь, вправо)

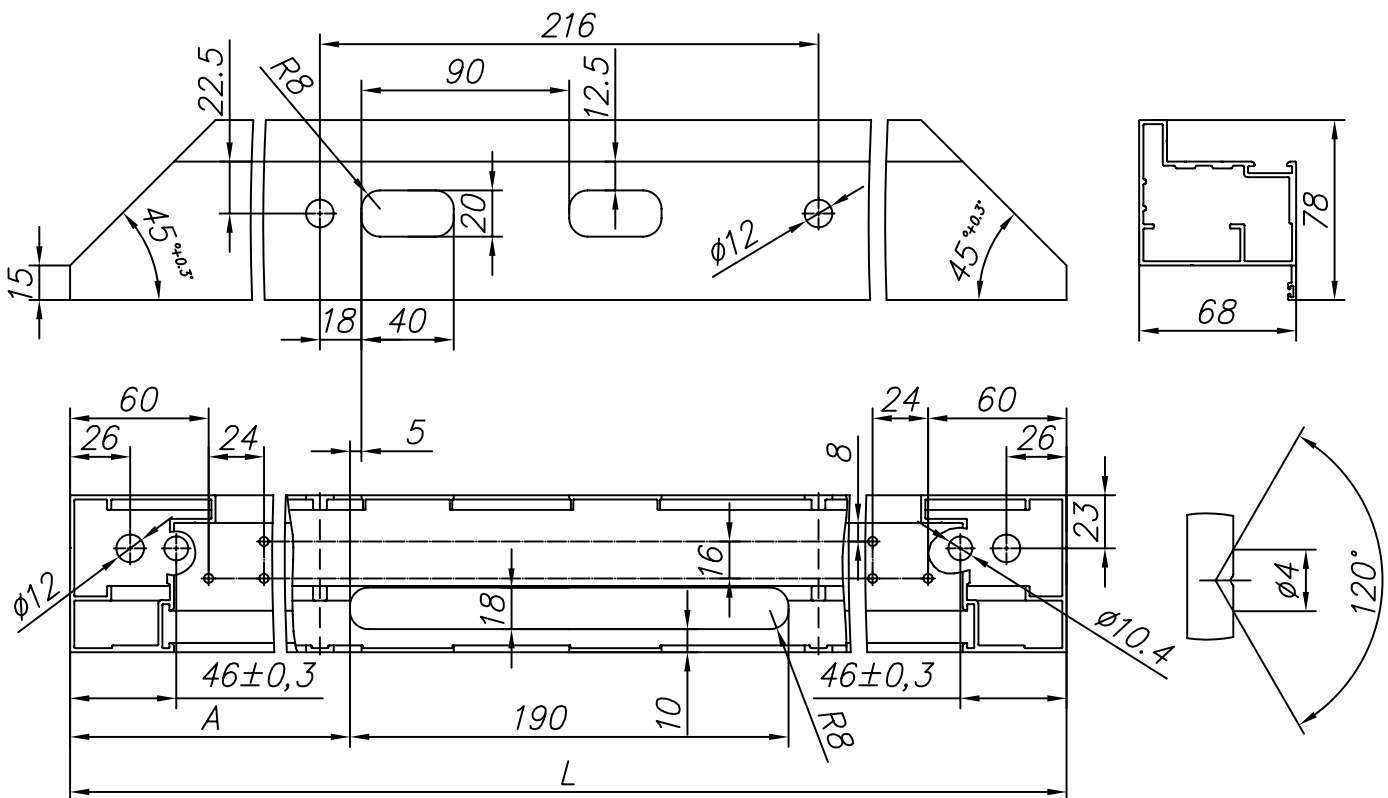


Рис. 10.7.14 – Изготовление стойки с пазом для замка из профиля FLGU.400.0110 (открывание внутрь, влево)
На нижнем виде показано сечение по оси отверстия $\phi 12$ мм

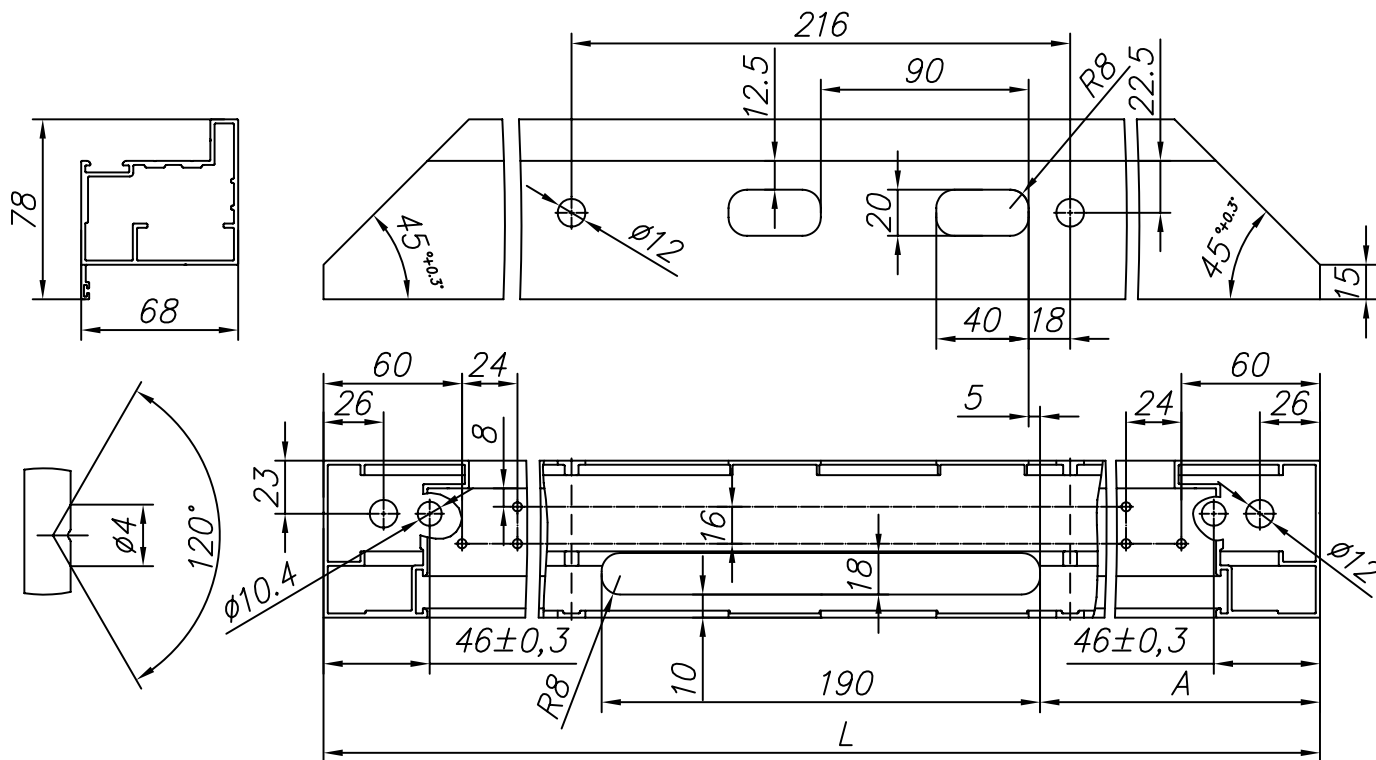


Рис. 10.7.15 – Изготовление стойки с пазом для замка из профиля FLGU.400.0110 (открытие внутрь, вправо)
На нижнем виде показано сечение по оси отверстия $\phi 12$ мм

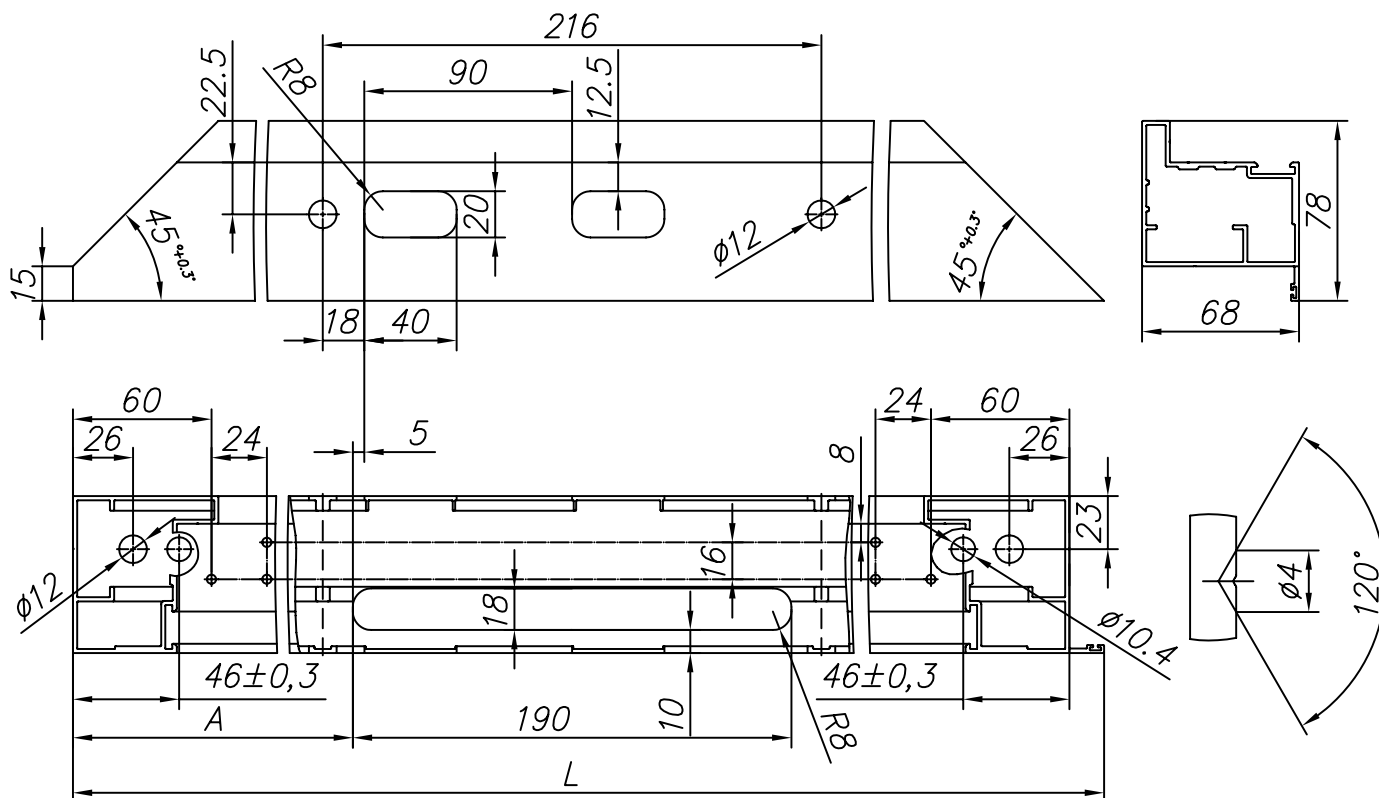


Рис. 10.7.16 – Изготовление стойки с пазом для замка из профиля FLGU.400.0110 (калитка с перекладиной, открытие внутрь, влево)
На нижнем виде показано сечение по оси отверстия $\phi 12$ мм

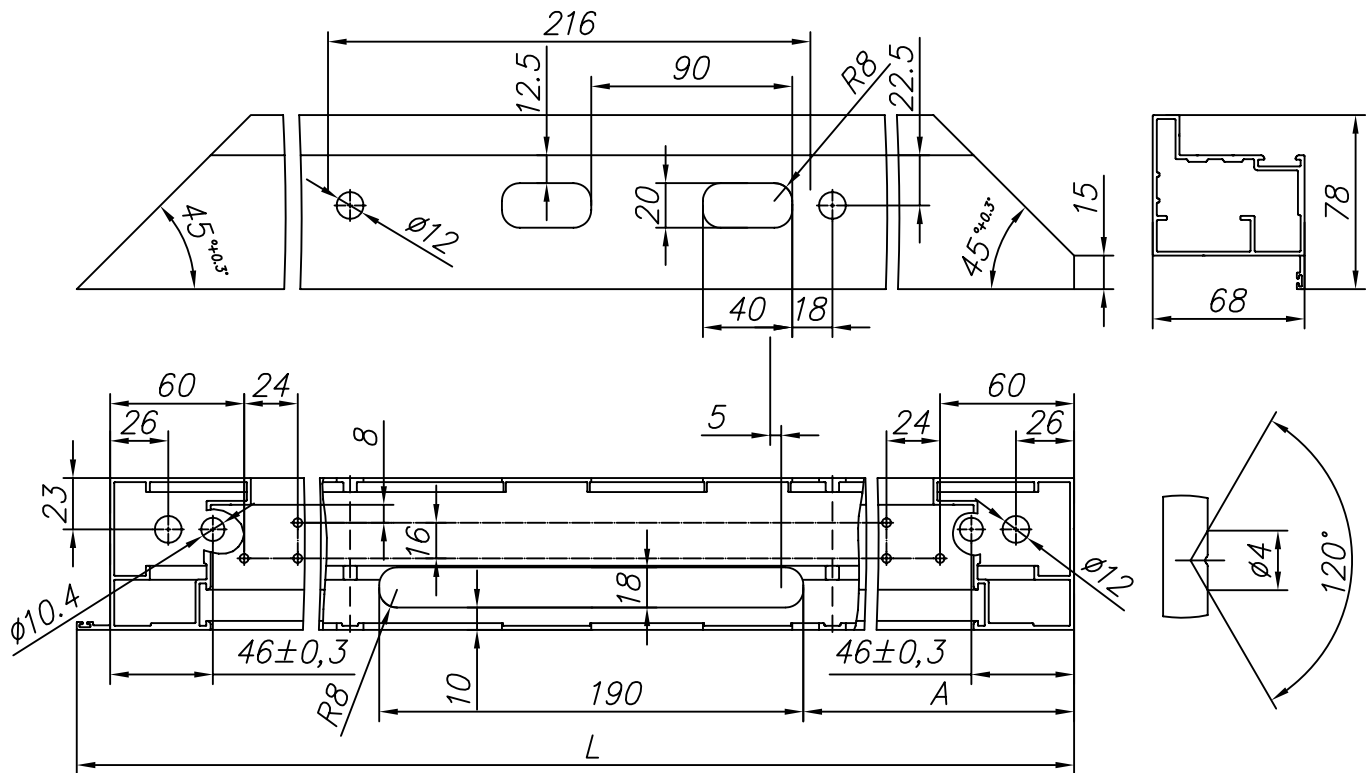


Рис. 10.7.17 – Изготовление стойки с пазом для замка из профиля FLGU.400.0110 (калитка с перекладиной, открывание внутрь, вправо)
На нижнем виде показано сечение по оси отверстия $\phi 12$ мм

Для изготовления стойки в зависимости от направления открывания используются профили FLGU.400.0108 (открывание наружу), FLGU.400.0110 (открывание внутрь). Профиль зашлифовывается под углом 45°. В зависимости от расположения стойки возникает два вида обработки профиля: с пазом для замка и без паза (рис. 10.7.4–10.7.15). Профили с пазом для замка (рис. 10.7.7, 10.7.9, 10.7.14, 10.7.16) показаны для калитки с направлением открывания влево; для калитки с направлением открывания вправо обработка профилей зеркальна (рис. 10.7.8, 10.7.16, 10.7.15, 10.7.17). Отверстия для крепления угловых соединителей, пазы 190x18 изготавливаются только в одной стенке (со стороны притвора), пазы 40x20, отверстия $\phi 12$ мм проходят насквозь. Размер A указан от низа калитки и определяется программно. Далее необходимо изготовить шесть отверстий (по три с каждой стороны) $\phi 4$ мм для последующего просверливания совместно с соединителем угловым FLGU.400.0914.

Далее совместно со столбом створки необходимо просверлить две группы отверстий $\phi 11$ мм для крепления петель (рис. 10.7.33).

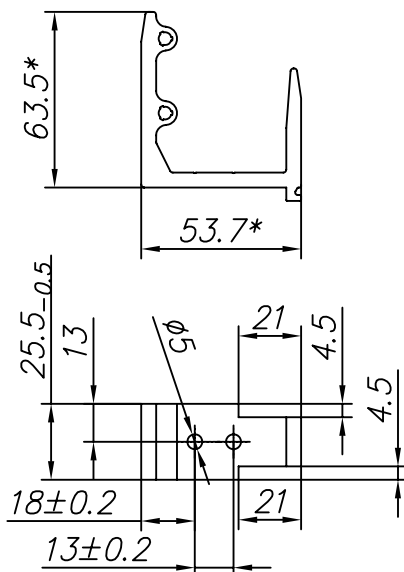


Рис. 10.7.20 – Изготовление соединителя FLGU.400.0913

Соединитель FLGU.400.0913 предназначен для крепления импоста FLGU.400.0109. Для его изготовления используется профиль FLGU.400.0203. От профиля отрезается заготовка длиной 25,5 мм, в которой необходимо выбрать пазы и просверлить два отверстия $\varnothing 5$ мм для крепления.

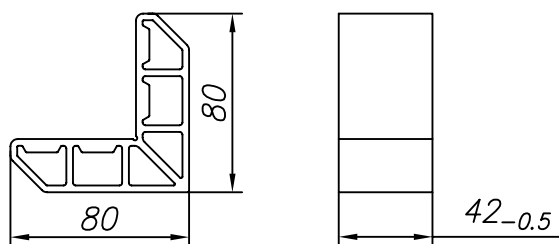
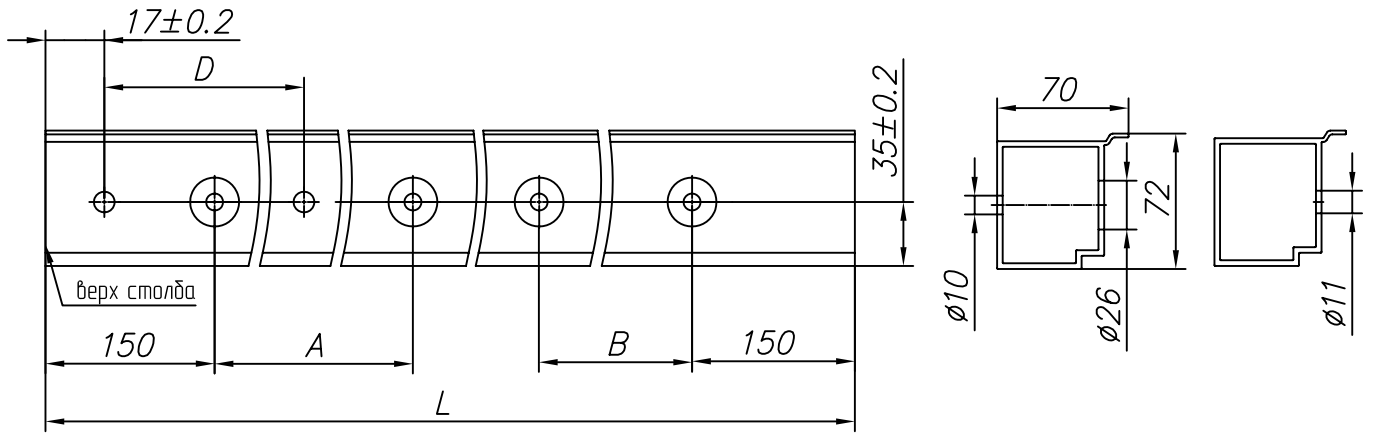
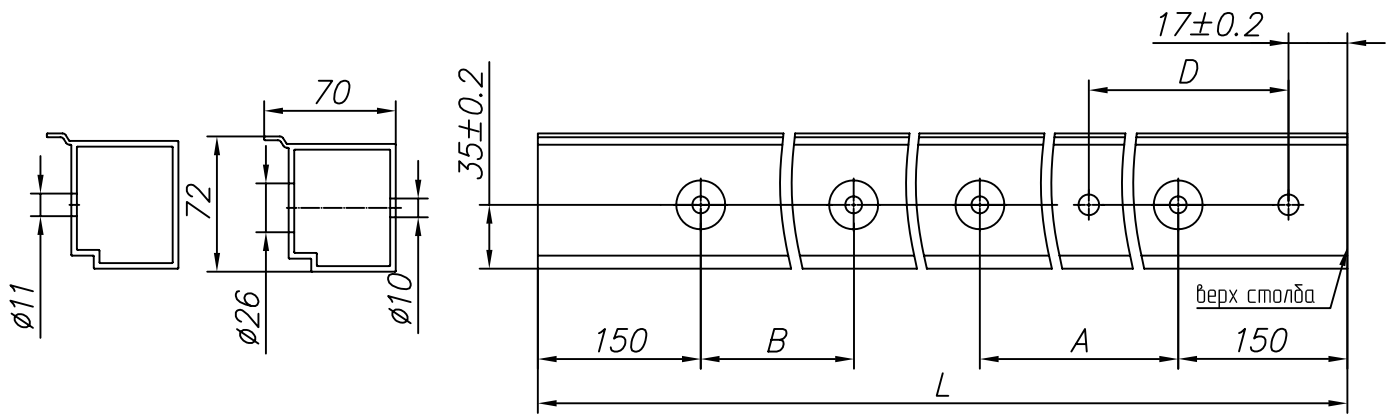


Рис. 10.7.21 – Изготовление соединителя углового FLGU.400.0914

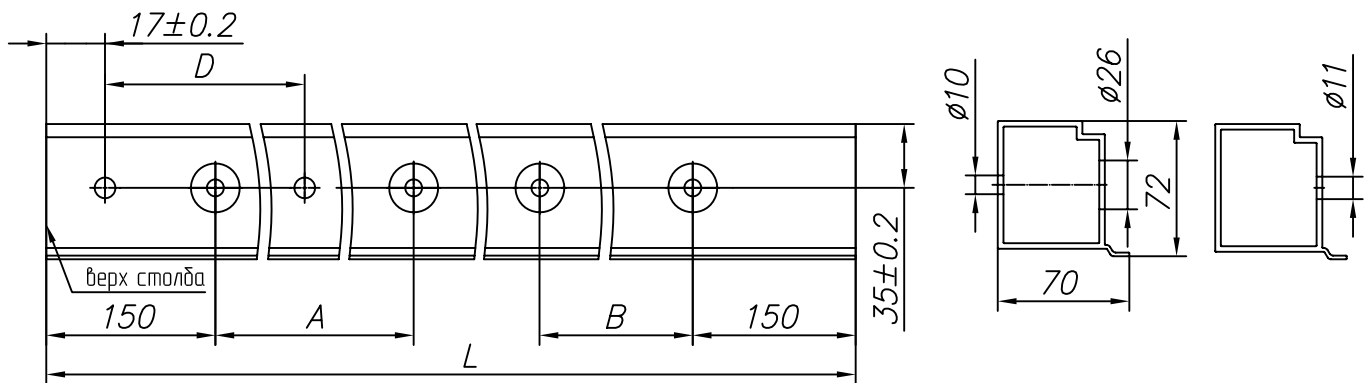
Соединитель угловой предназначен для крепления стоек к балкам. Для его изготовления используется профиль угловой соединительный FLGU.400.0204.



а)



б)



в)

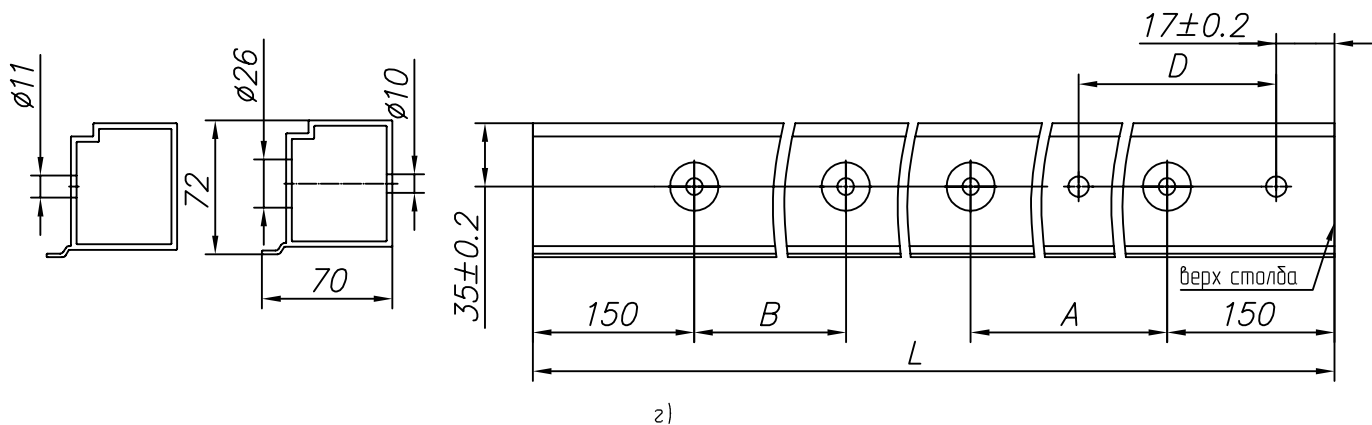


Рис. 10.7.22 – Изготовление столба FLGU.400.0502 при встроенном монтаже калитки:

- а) открывание внутрь, влево, б) открывание внутрь, вправо,
- в) открывание наружу, вправо, г) открывание наружу, влево

Столб изготавливается из профиля FLGU.400.0502. Профиль отрезается по заданной длине. Затем, для калитки со встроенным типом монтажа, необходимо просверлить отверстия $\phi 10/26$ мм для крепления калитки к проему (рис. 10.7.22). Для калитки с накладным типом монтажа данные отверстия просверливать не нужно. Размеры А, В рассчитываются программно. Далее совместно со стойкой необходимо просверлить две группы отверстий $\phi 11$ мм для крепления петель (рис. 10.7.33). При изготовлении к данной калитке фальш-панели в столбах необходимо просверлить два дополнительных отверстия $\phi 11$ мм. Размер D рассчитывается программно. В случае отсутствия фальш – панели данные отверстия не изготавливать.

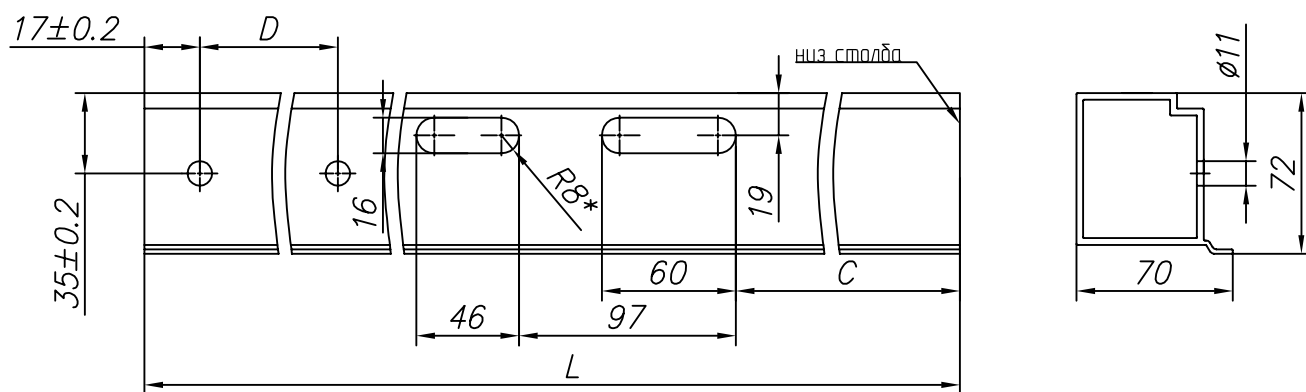


Рис. 10.7.23 – Изготовление столба притвора с пазом для ответной пластины замка для калитки с левым открыванием

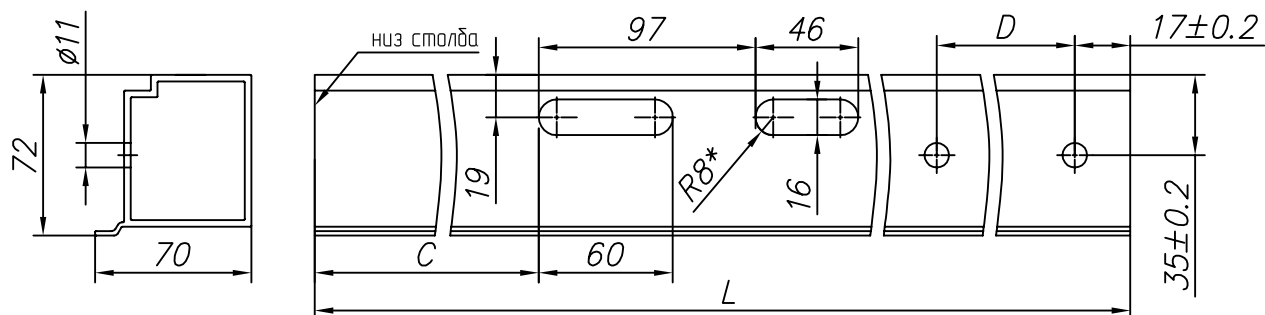


Рис. 10.7.24 – Изготовление столба притвора с пазом для ответной пластины замка для калитки с правым открыванием

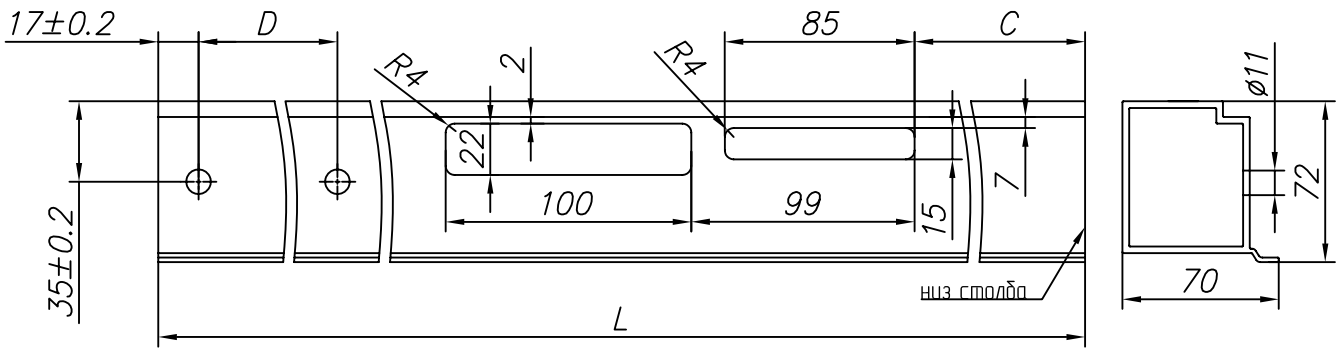


Рис. 10.7.25 – Изготовление столба притвора с пазом для автоматической защелки для калитки с левым открыванием (защелка 118WE)

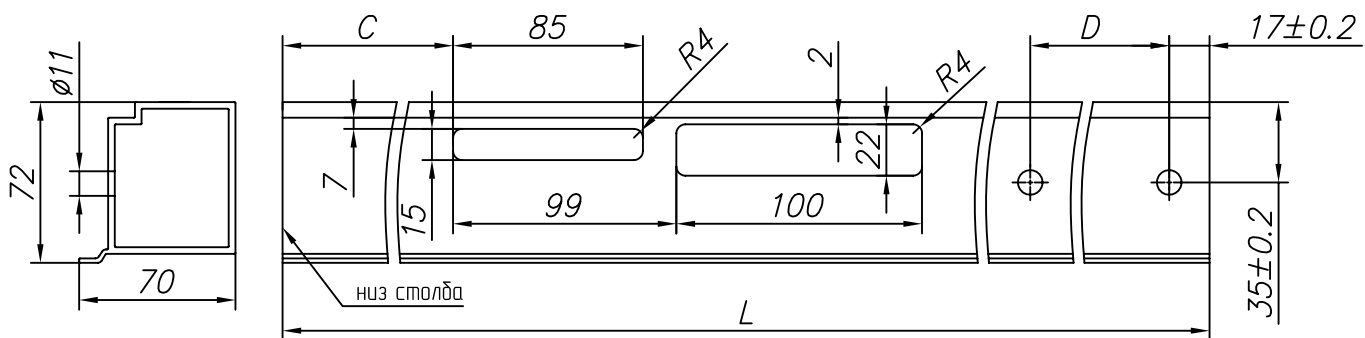


Рис. 10.7.26 – Изготовление столба притвора с пазом для автоматической защелки для калитки с правым открыванием (защелка 118WE)

Столб притвор изготавливается из профиля FLGU.400.0502. Отверстия для крепления столба притвора к проему сверлятся аналогично отверстиям столба (рис. 10.7.22). Затем изготавливается паз для установки ответной пластины замка FLGU.400.1006 при отсутствии автоматической защелки (рис. 10.7.23, 10.7.24), либо для автоматической защелки 118WE (рис. 10.7.25, 10.7.26). Размер C, D рассчитывается программно. Пазы фрезеруются только в одной стенке. При изготовлении к данной калитке фальш-панели в столбах необходимо просверлить два дополнительных отверстия $\varnothing 11$ мм (рис. 10.7.23–10.7.26). В случае отсутствия фальш-панели данные отверстия не изготавливать.

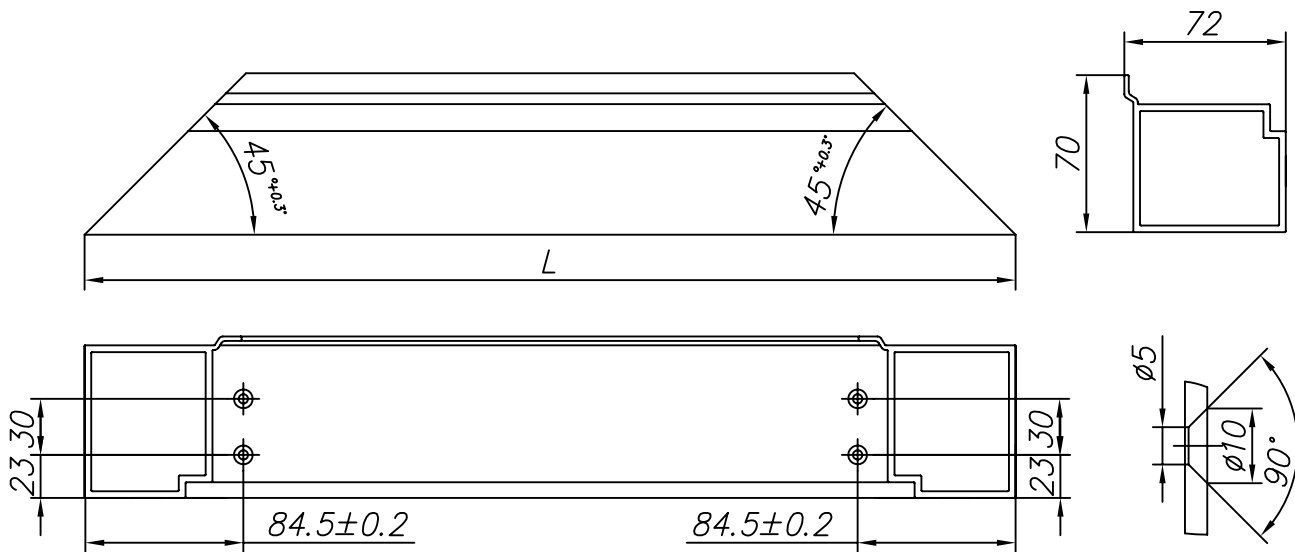
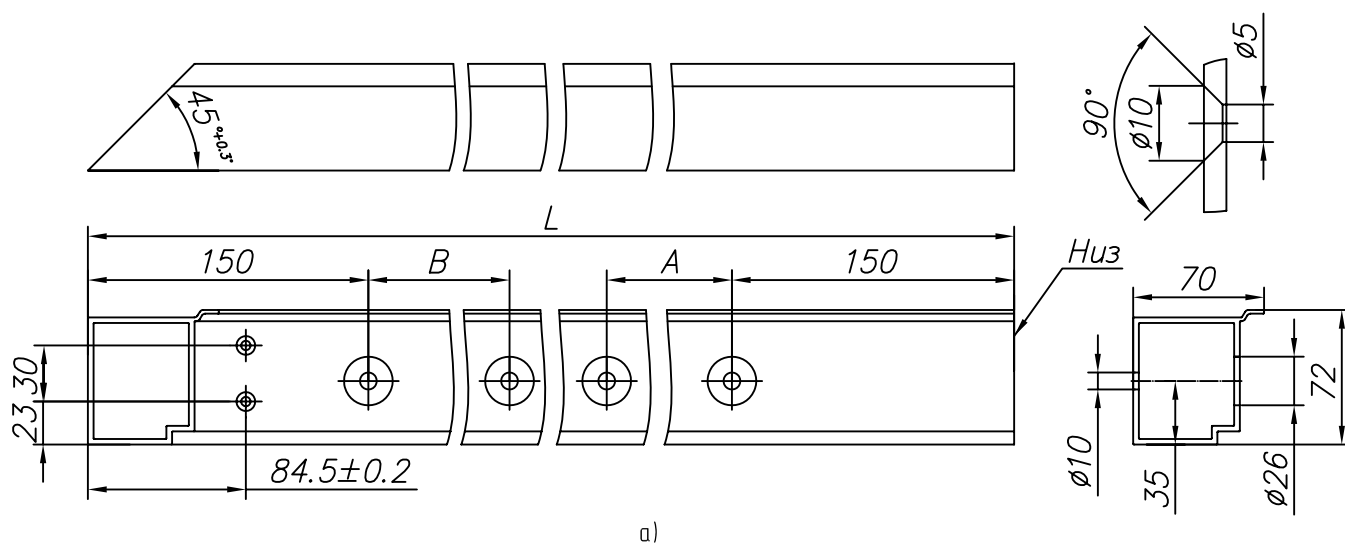
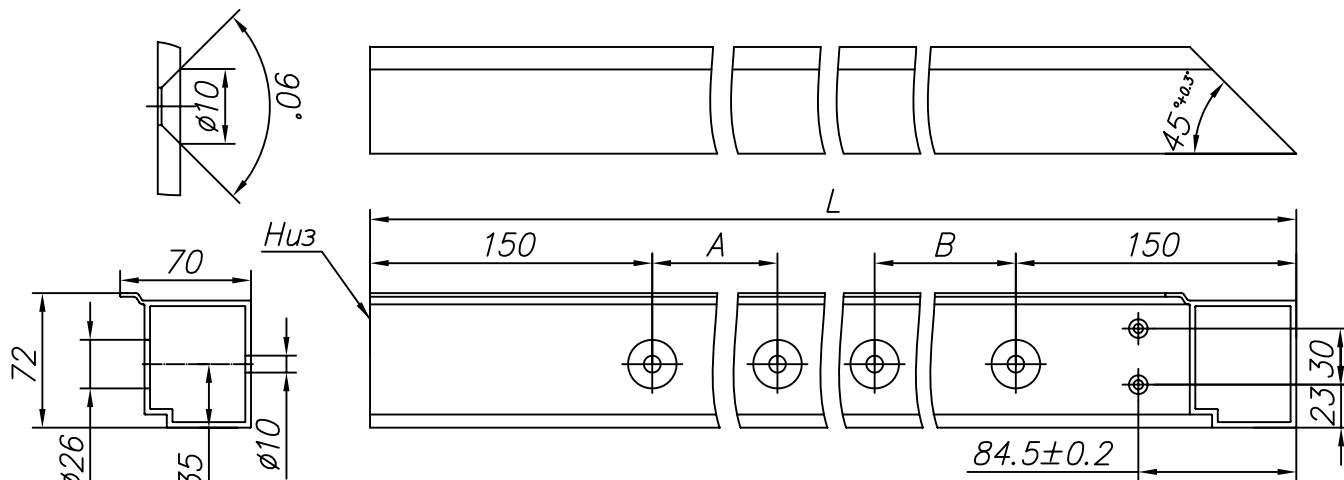


Рис. 10.7.27 – Изготовление перекладки

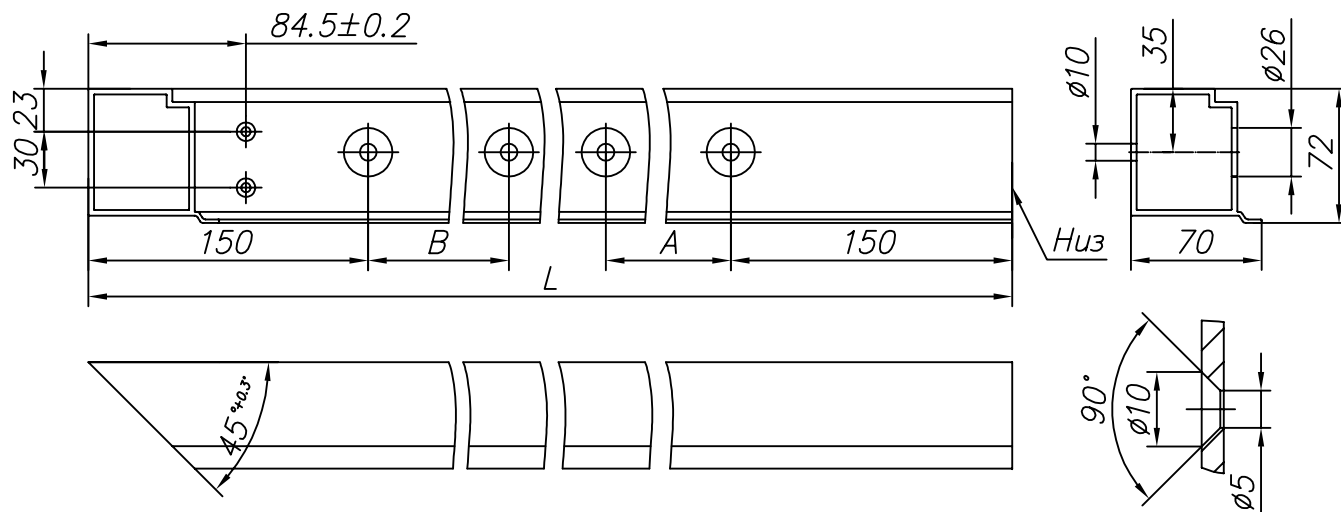
Перекладина изготавливается из профиля FLGU.400.0502. Профиль запиливается под углом 45°. После изготовления торцов необходимо просверлить четыре отверстия $\phi 5$ с зенковкой для крепления перекладки к столбам калитки (рис. 10.7.27).



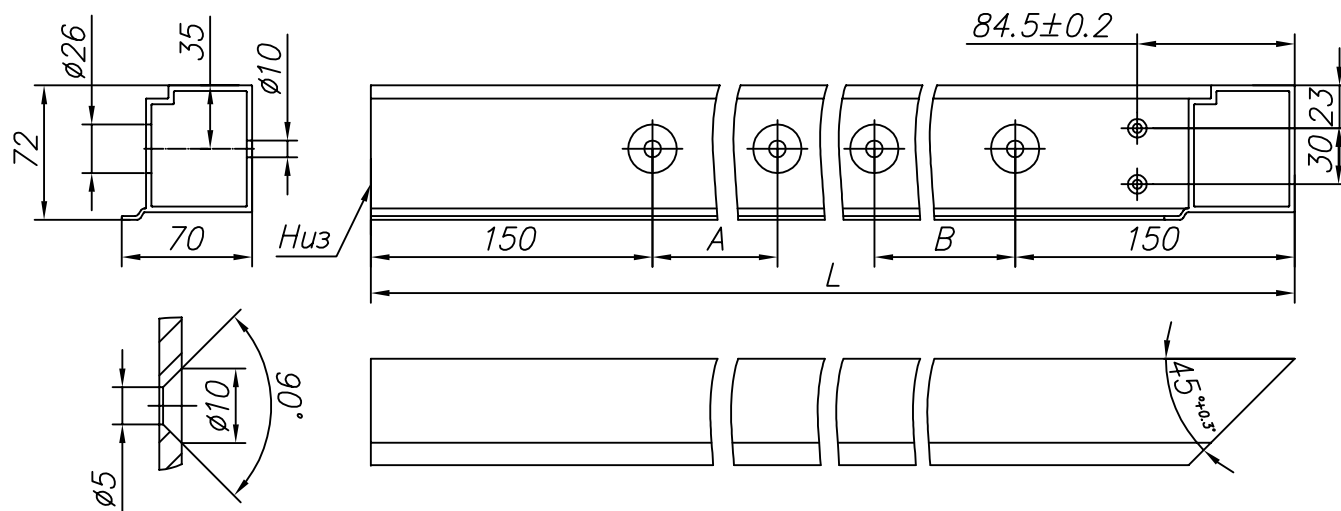
а)



б)



б)



з)

Рис. 10.7.28 – Изготовление столба FLGU.400.0502 при встроенном монтаже калитки с перекладиной:

- а) открывание внутрь, влево, б) открывание внутрь, вправо,
в) открывание наружу, вправо, з) открывание наружу, влево

Столб изготавливается из профиля FLGU.400.0502. Профиль отрезается по заданной длине и верхний торец зашлифовывается под углом 45° . После изготовления торца необходимо просверлить два отверстия $\varnothing 5$ с зенковкой для крепления перекладины. Затем, для калитки со встроенным типом монтажа, необходимо просверлить в столбе отверстия $\varnothing 10/26$ мм для крепления калитки к проему (рис. 10.7.28). Для калитки с накладным типом монтажа данные отверстия просверливать не нужно. Размеры А, В рассчитываются программно. Далее совместно со стойкой необходимо просверлить две группы отверстий $\varnothing 11$ мм для крепления петель (рис. 10.7.33).

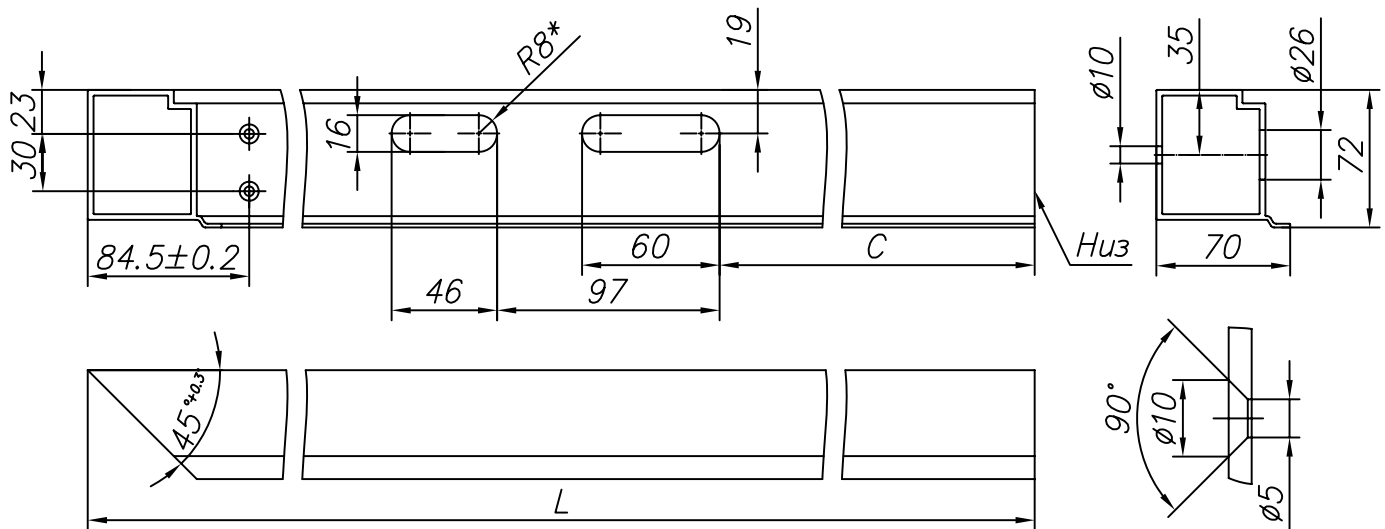


Рис. 10.7.29 – Изготовление столба притвора с пазом для ответной пластины замка для калитки с перекладиной (открывание влево)

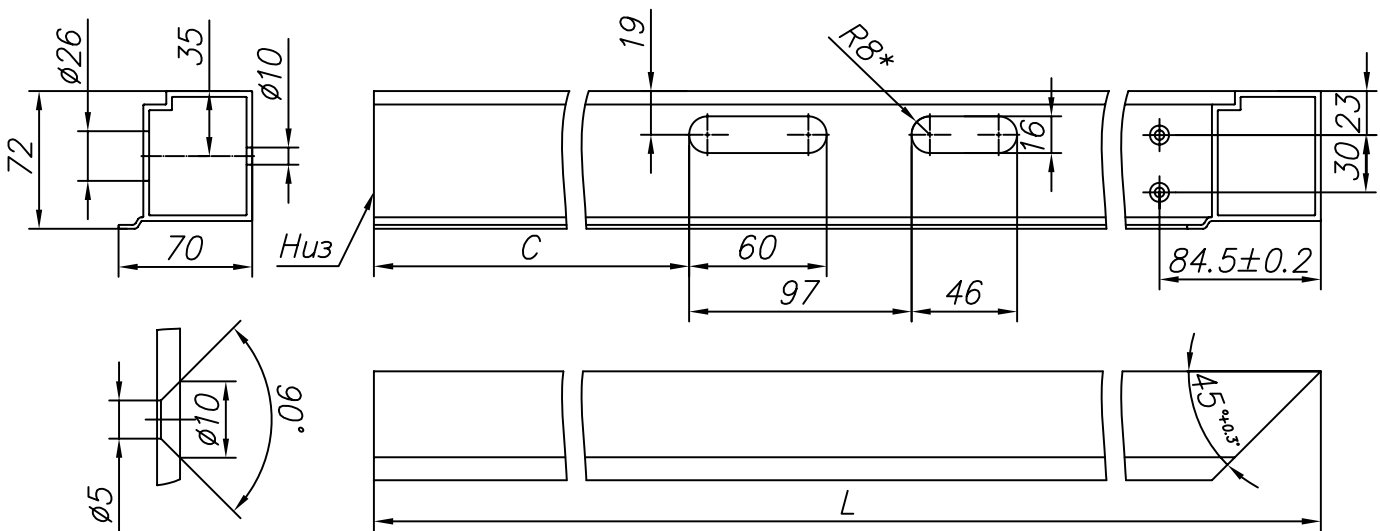


Рис. 10.7.30 – Изготовление столба притвора с пазом для ответной пластины замка для калитки с перекладиной (открывание вправо)

- 01
- 02
- 03
- 04
- 05
- 06
- 07
- 08
- 09
- 10
- 11
- 12

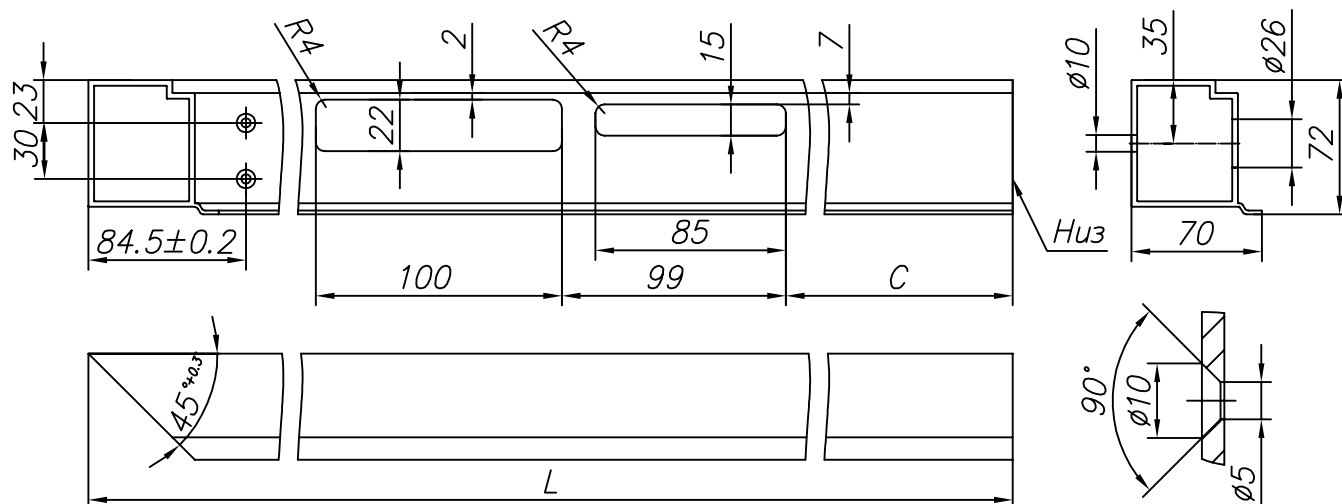


Рис. 10.7.31 – Изготовление столба притвора с пазом для автоматической защелки 118WE для калитки с перекладиной (открывание влево)

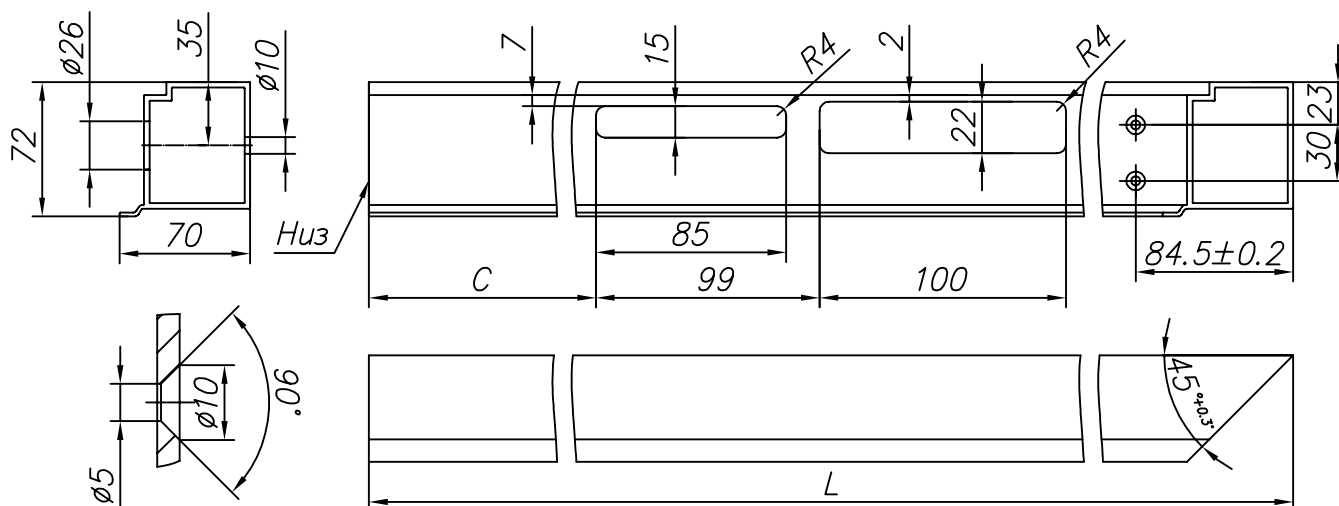


Рис. 10.7.32 – Изготовление столба притвора с пазом для автоматической защелки 118WE для калитки с перекладиной (открывание вправо)

Столб притвор изготавливается из профиля FLGU.400.0502. Профиль отрезается по заданной длине и верхний торец зашлифовывается под углом 45°. После изготовления торца необходимо просверлить два отверстия $\phi 5$ с зенковкой для крепления перекладины. Отверстия для крепления столба притвора к проему сверлятся аналогично отверстиям столба (рис. 10.7.28). Затем изготавливается паз для установки ответной пластины замка FLGU.400.1006 при отсутствии автоматической защелки (рис. 10.7.29, 10.7.30), либо для автоматической защелки 118WE (рис. 10.7.31, 10.7.32). Размер C рассчитывается программно. Пазы фрезеруются только в одной стенке.

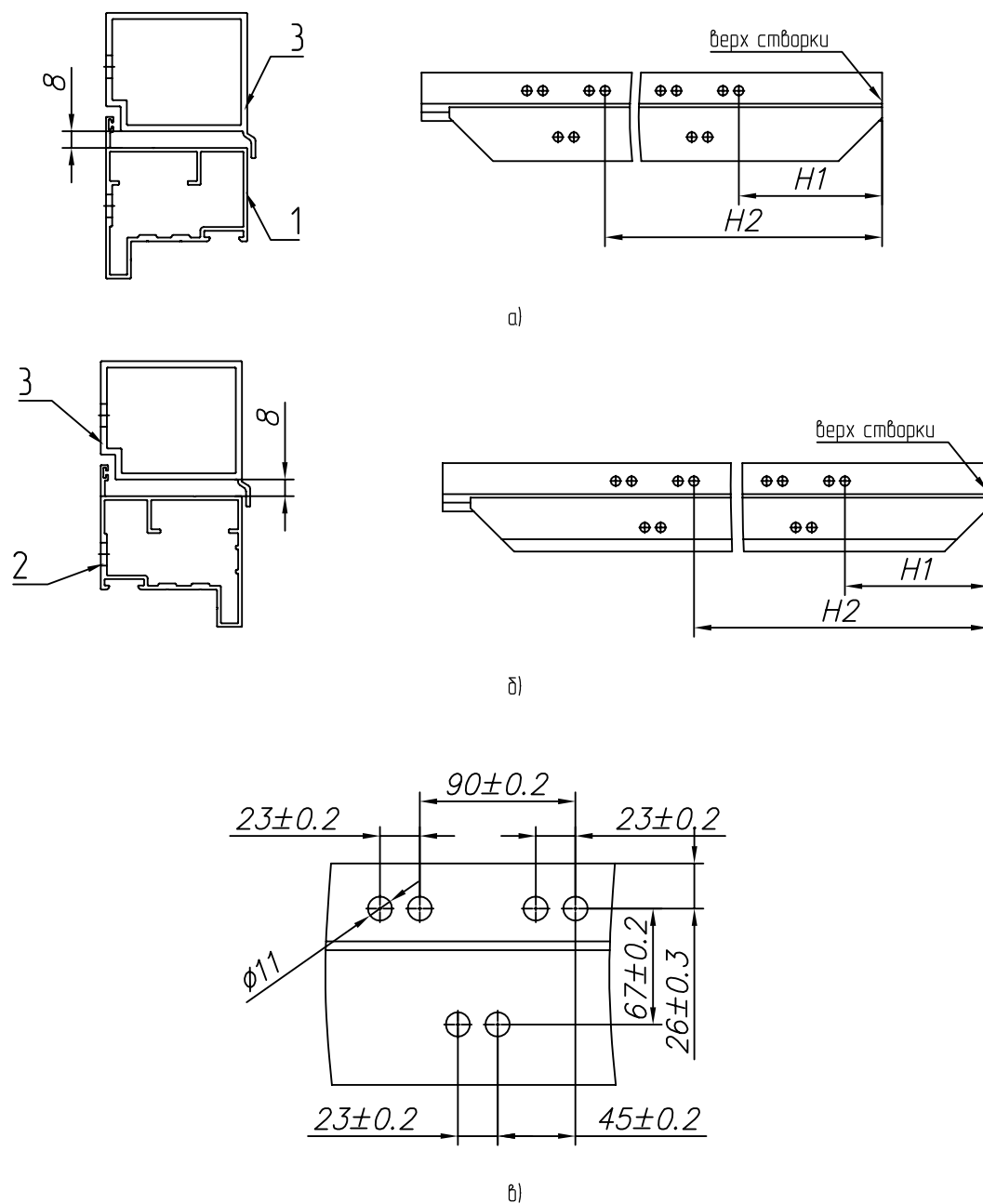


Рис. 10.733 – Изготовление групп отверстий для крепления петель:

а) в стойке из профиля рамы FLGU.400.0108 (открывание наружу),

б) в стойке из профиля рамы FLGU.400.0110 (открывание внутрь), в) размеры группы отверстий;

1 – стойка (профиль FLGU.400.0108), 2 – стойка (профиль FLGU.400.0110), 3 – столб (профиль столба FLGU.400.0502)

Для сверления групп отверстий $\phi 11$ мм для крепления петель необходимо уложить столб и стойку на расстоянии 8 мм друг от друга, совместив торец столба с торцом стойки. При изготовлении калитки со встроенным типом монтажа отверстия $\phi 10/26$ мм должны располагаться большим отверстием со стороны стойки; при изготовлении калитки с накладным типом монтажа – со стороны паза столба. Размеры H1, H2 рассчитываются программно.

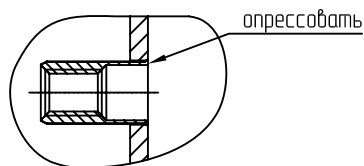


Рис. 10.7.34 – Установка резьбовой втулки М8

В отверстия под фальш – панель в столбах (рис. 10.7.22–10.7.26) необходимо установить резьбовые втулки М8 (рис. 10.7.34).

Изготовление сборочных конструкций для калитки

Для сборки калитки необходимо наличие тросовой растяжки.

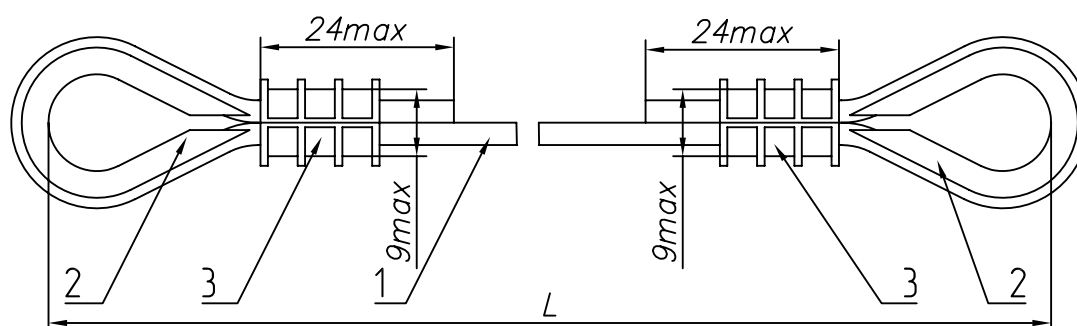


Рис. 10.7.35 – Изготовление тросовой растяжки
1 – трос, 2 – коуш, 3 – зажим

Длина тросовой растяжки рассчитывается исходя из размеров проема и типа заполнения программно. Для изготовления используются: трос стальной $\varnothing 3$ мм, два коуша и два зажима. Трос отрезают согласно расчетному размеру, оборачивают вокруг коуша и при помощи устройства обжимного опрессовывают концы троса зажимами. Зажим обжимают три раза.

При изготовлении калитки цвета RAL8014 или RAL8017 кронштейны FLGU.400.0906 должны быть окрашены в RAL8014, RAL8017 соответственно.

10.8. Изготовление деталей для калитки, встроенной в откатные, распашные ворота

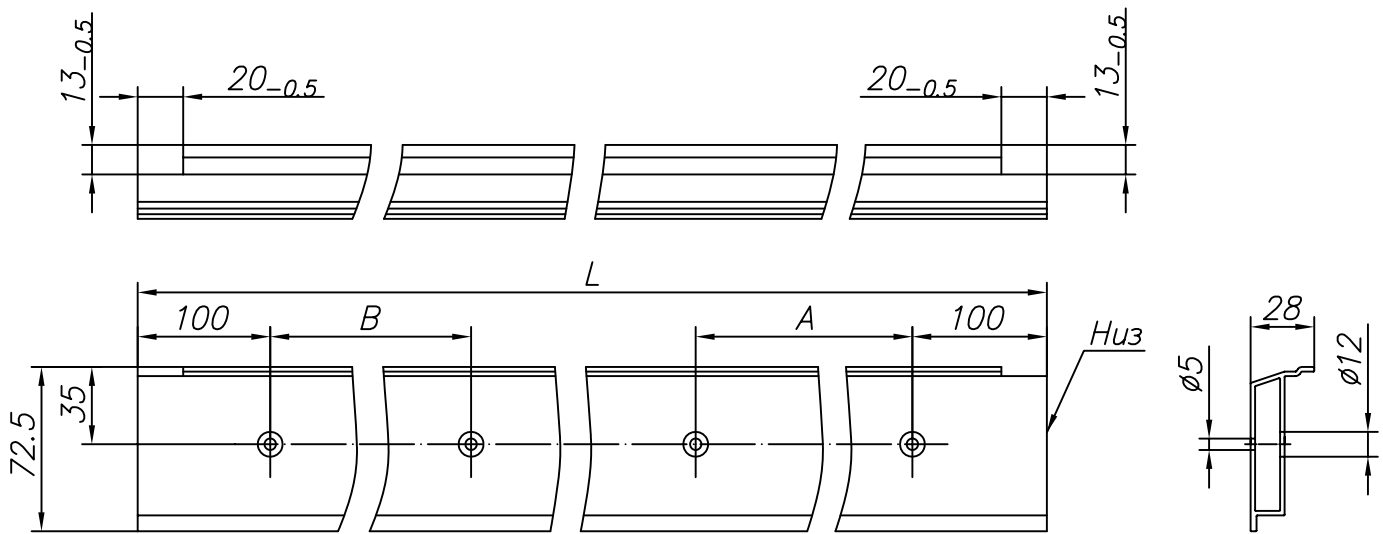


Рис. 10.8.1 – Изготовление притвора без паза для ответной пластины замка из профиля FLGU.400.0505 (открытие внутрь)

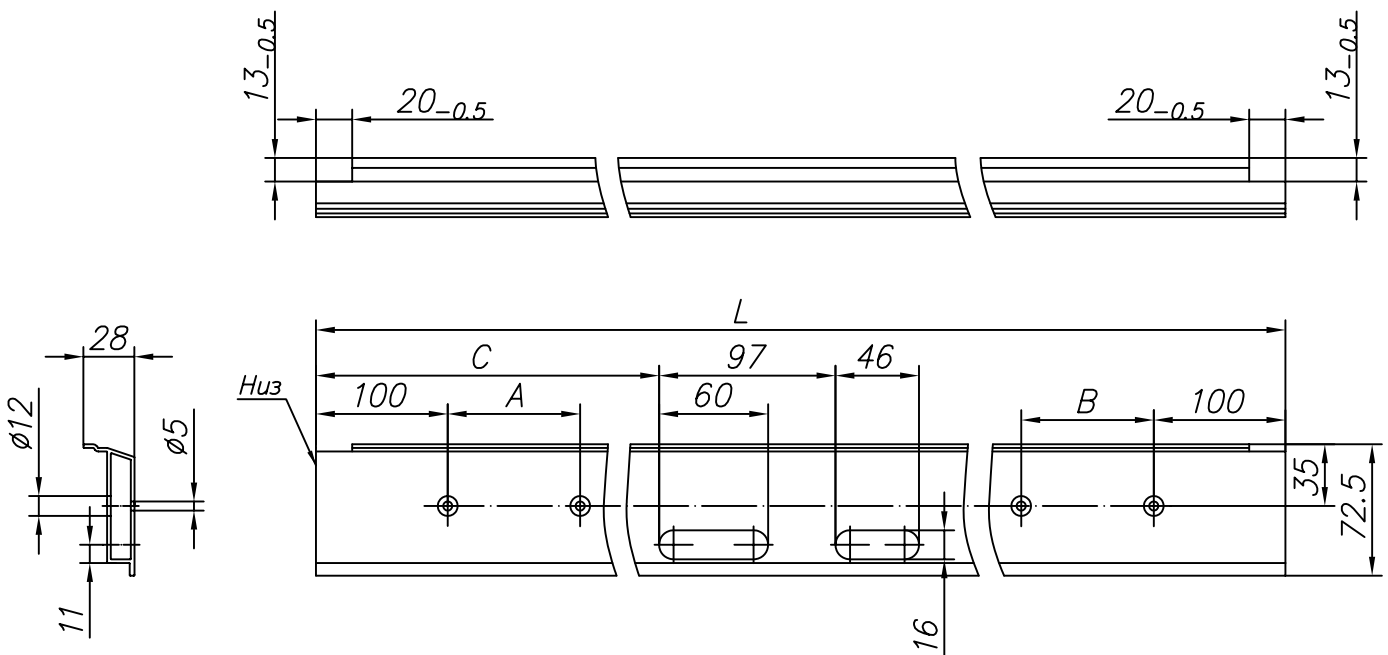


Рис. 10.8.2 – Изготовление притвора с пазом для ответной пластины замка из профиля FLGU.400.0505 (открытие влево)

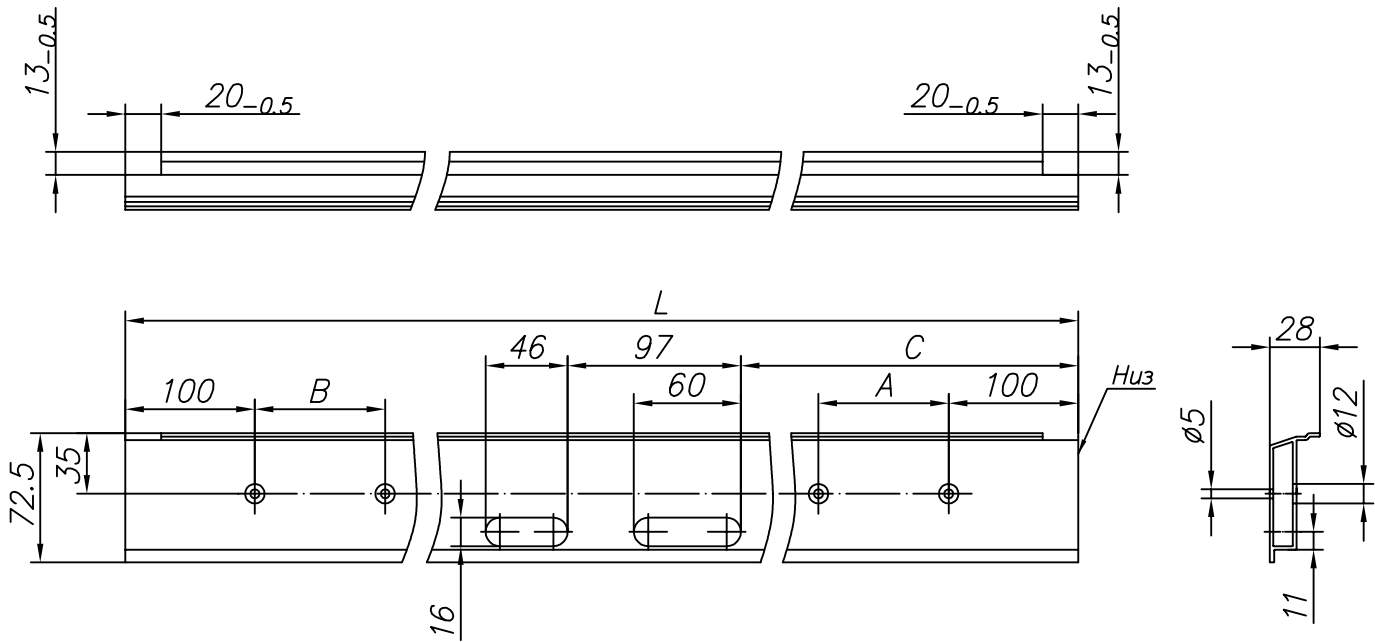


Рис. 10.8.3 – Изготовление притвора с пазом для ответной пластины замка из профиля FLGU.400.0505 (открывание внутрь, вправо)

Для изготовления притвора калитки встроенной в ворота используется профиль FLGU.400.0505. Профиль отрезается по заданной длине. В зависимости от расположения стойки возникает два вида обработки профиля: с пазом для ответной пластины замка и без (рис. 10.8.1–10.8.3). Затем необходимо просверлить отверстия $\varnothing 5/12$ мм для крепления притвора к импостам (столбам) для калитки, встроенной в откатные ворота и крепления притвора к импосту (столбу) и стойке для калитки, встроенной в распашные ворота. Размеры А, В, С рассчитываются программно.

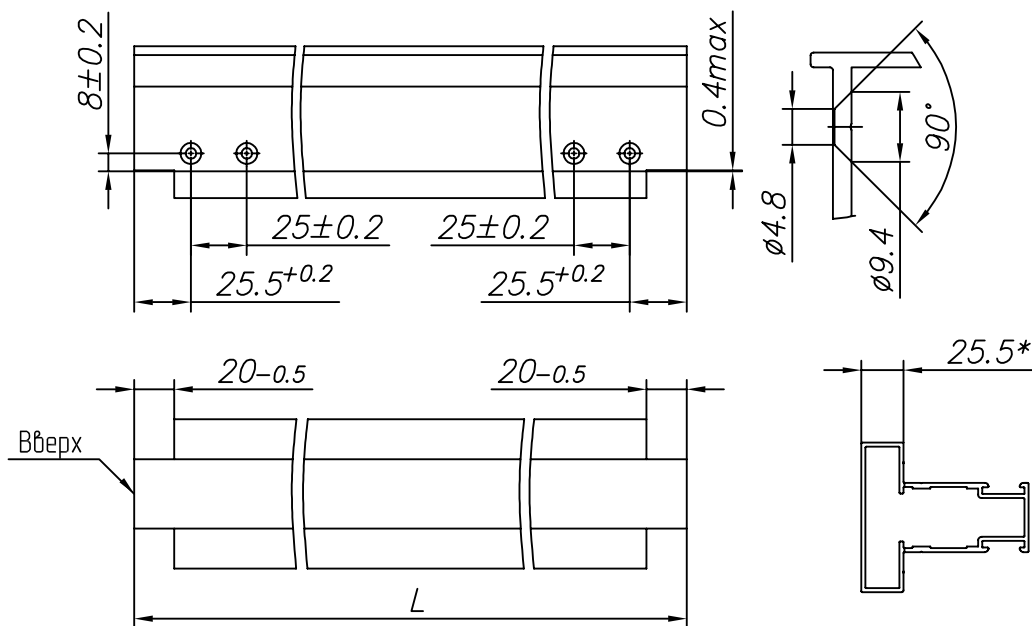


Рис. 10.8.4 – Изготовление импоста (столба) без паза для замка из профиля FLGU.400.0104 (открывание внутрь, влево)

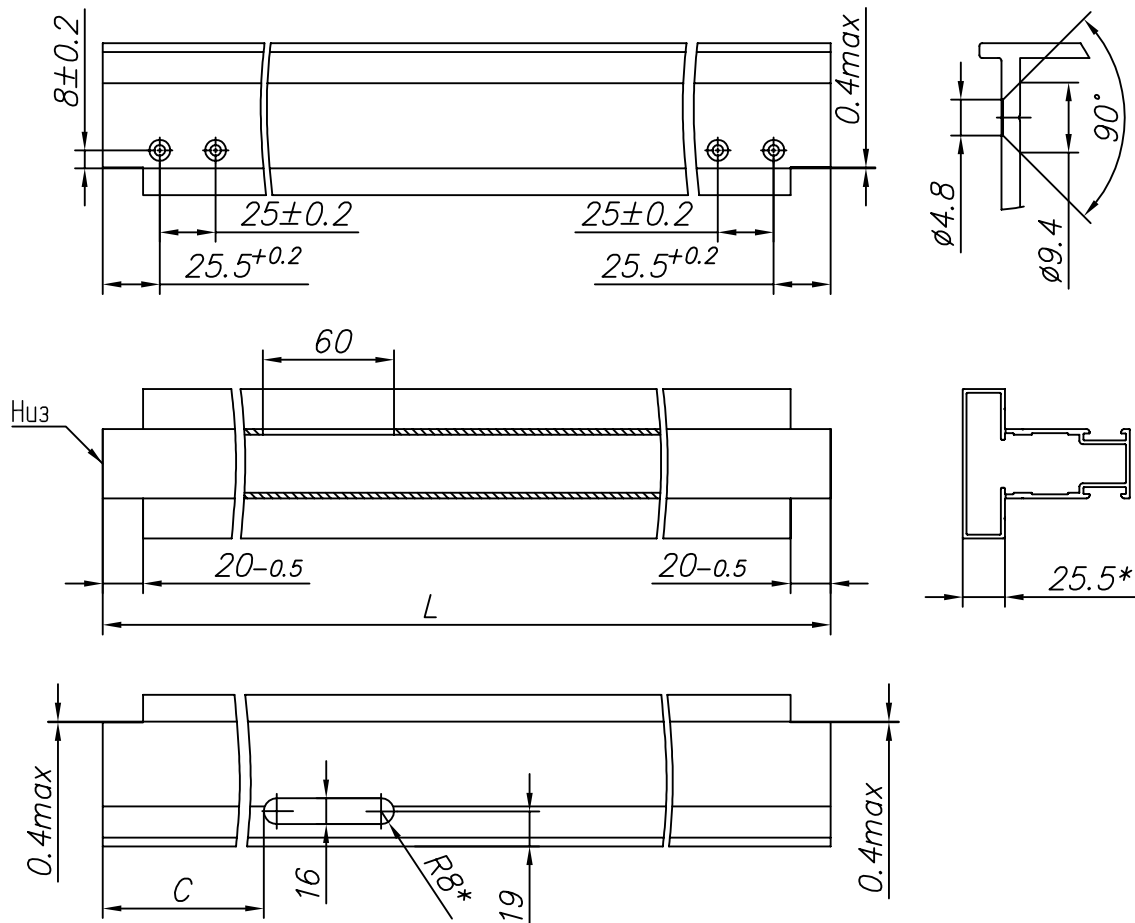


Рис. 10.85 – Изготовление импоста (столба) с пазом паза для замка из профиля FLGU.400.0104 (открывание внутрь, влево)

Импост (столб) (рис. 10.8.4–10.8.5) изготавливается из профиля FLGU.400.0104 (На рисунке 10.8.5 показано изготовления профиля для калитки встроенной в откатные ворота, направление открывания влево). Профиль отрезается по заданной длине. После удаляются полки и сверлятся четыре отверстия для крепления импоста к соединителю FLGU.400.0912. Затем изготавливается паз под замок калитки (рис. 10.8.5). Размер C рассчитывается программно. Паз фрезеруется только в одной стенке.

10.9. Изготовление деталей для секции ограждения

10.9.1. Изготовление деталей для фальш-панели

Для сборки рамы фальш-панели необходимо подготовить профили. Длина профилей определяется исходя из размеров проема и рассчитывается на стадии заказа.

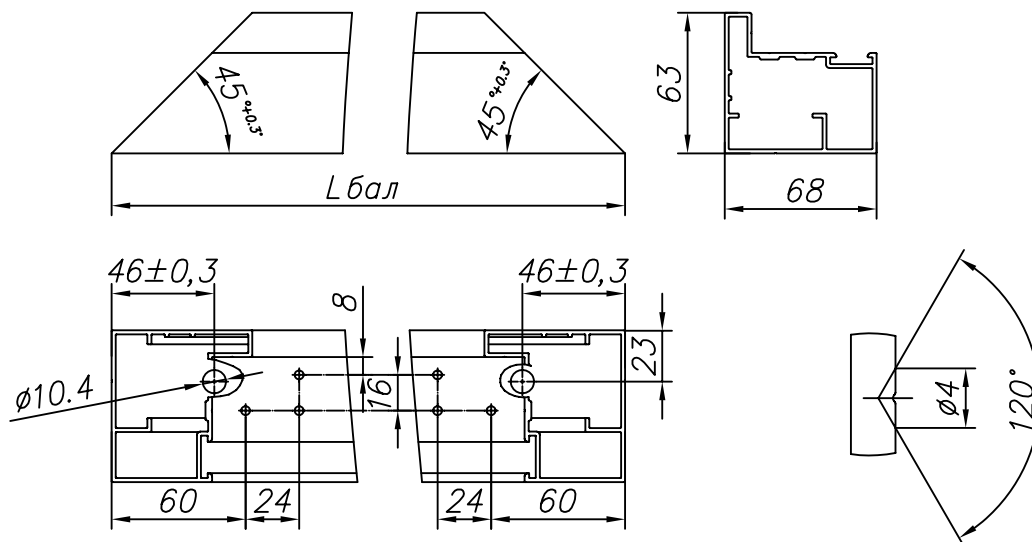


Рис. 10.9.11 – Изготовление балки

Для изготовления балки используется профиль FLGU.400.0107. Профиль зашлифовывается под углом 45°. Затем просверливаются два отверстия $\phi 10,4$ мм для кнопки соединителя углового 0438. После этого необходимо изготовить шесть отверстий (по три с каждой стороны) $\phi 4$ мм для последующего просверливания совместно с соединителем угловым FLGU.400.0914.

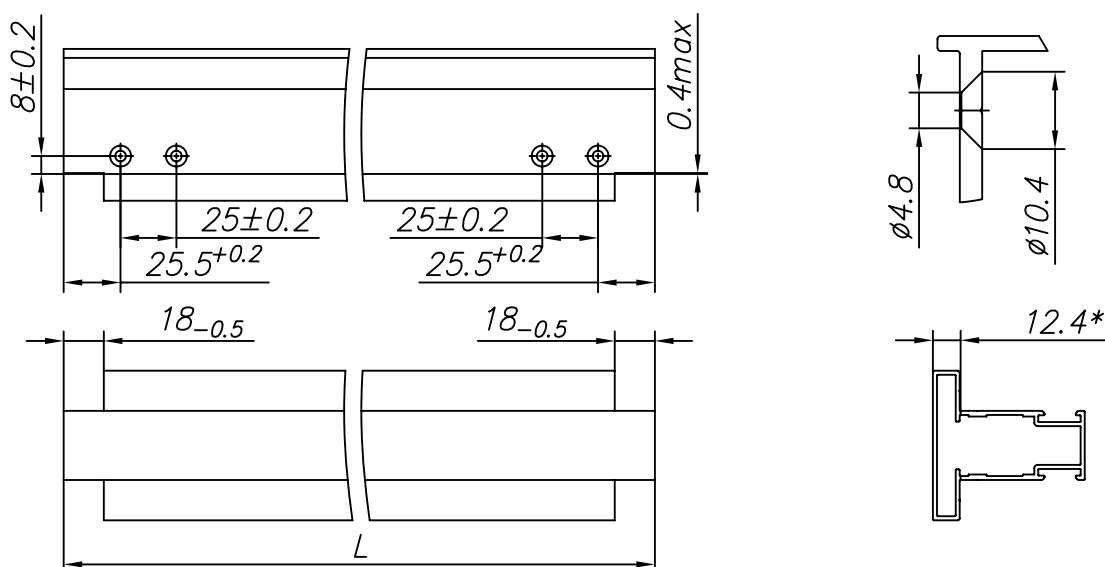


Рис. 10.9.12 – Изготовление импоста

Для изготовления импоста используется профиль FLGU.400.0109. Профиль отрезается по заданной длине. После удаляются полки и сверлятся четыре отверстия для крепления импоста к соединителю FLGU.400.0913.

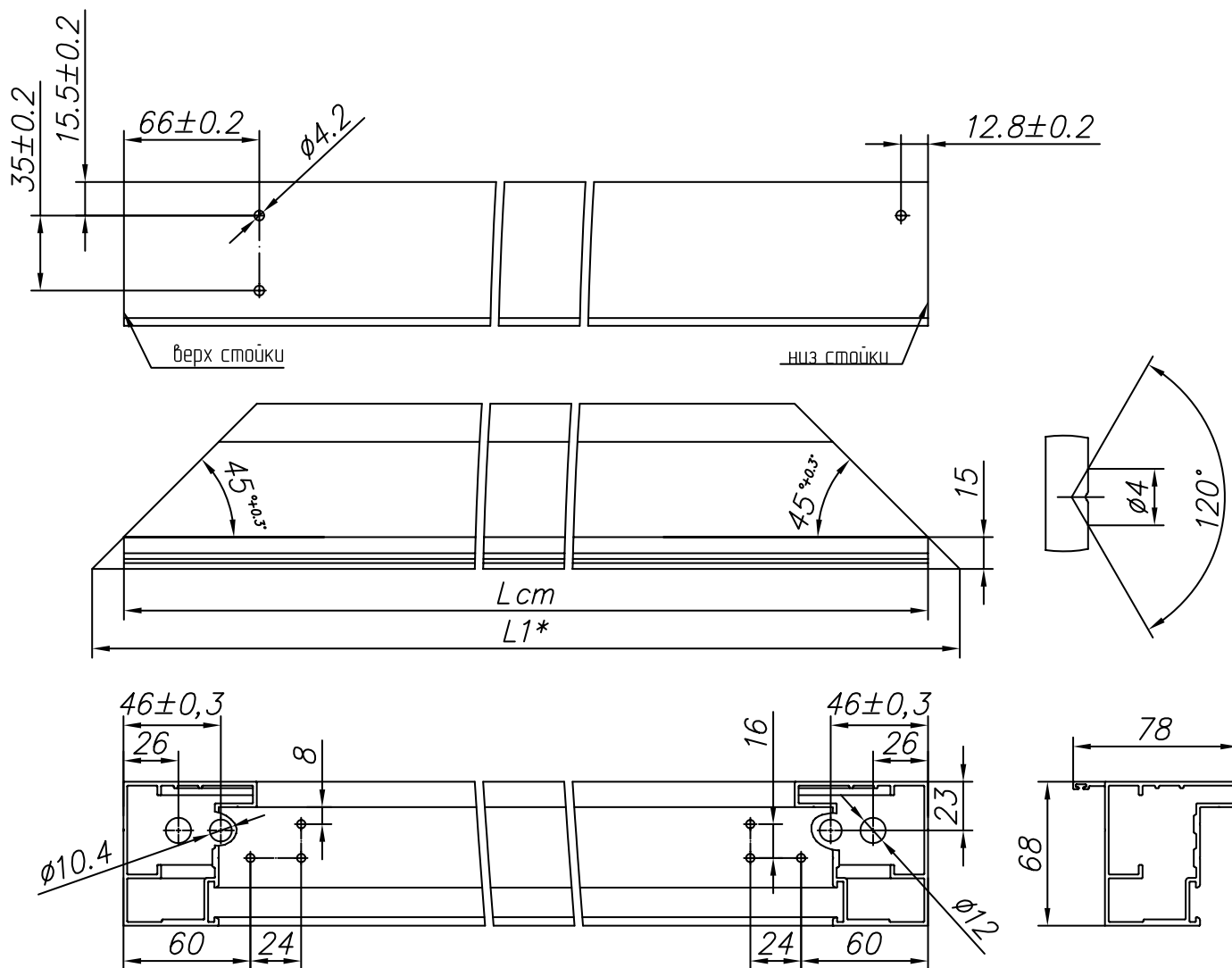


Рис. 10.9.13 – Изготовление стойки из профиля FLGU.400.0108 (стойка левая, открывание калитки наружу)

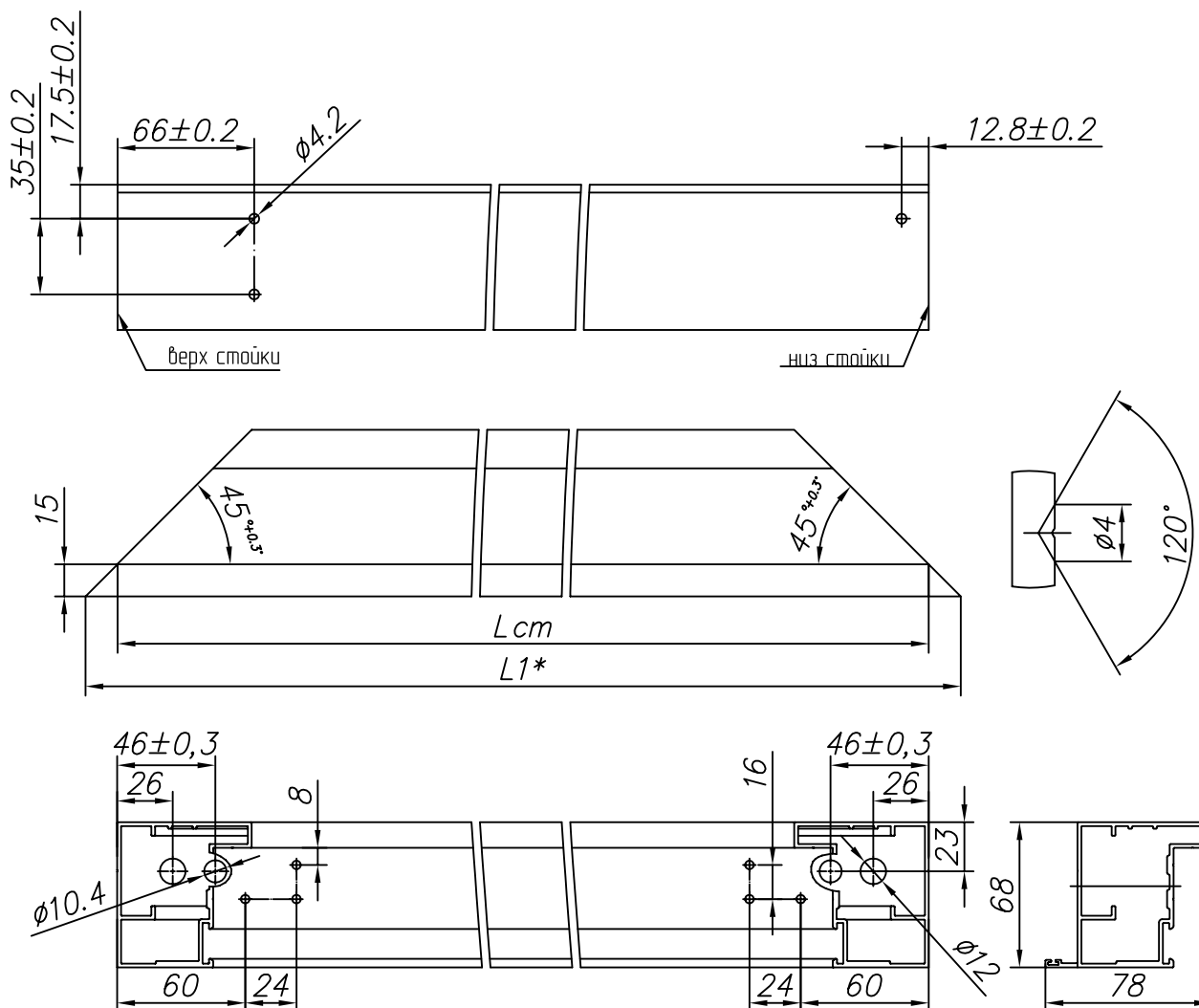


Рис. 10.9.14 – Изготовление стойки из профиля FLGU.400.0110 (стойка левая, открывание калитки внутрь)

Для изготовления стоек используются профили FLGU.400.0108 (рис. 10.9.13), FLGU.400.0110 (рис. 10.9.14). Профиль отрезается по заданной длине и зарезается под углом 45° . После изготовления торцов необходимо просверлить два отверстия $\phi 10,4$ мм для установки соединителя углового 0438 и два отверстия $\phi 12$ мм для закручивания винта углового соединителя и установки заглушки, а также три отверстия $\phi 4,2$ мм для крепления кронштейнов FLGU.400.0938. Далее необходимо изготовить шесть отверстий (по три с каждой стороны) $\phi 4$ мм для последующего просверливания совместно с соединителем угловым FLGU.400.0914. Правые стойки изготовить зеркально. Вид стойки определяется следующим образом: стойка левая (правая) – стойка, расположенная слева (справа) при взгляде на фальш – панель со стороны двора.

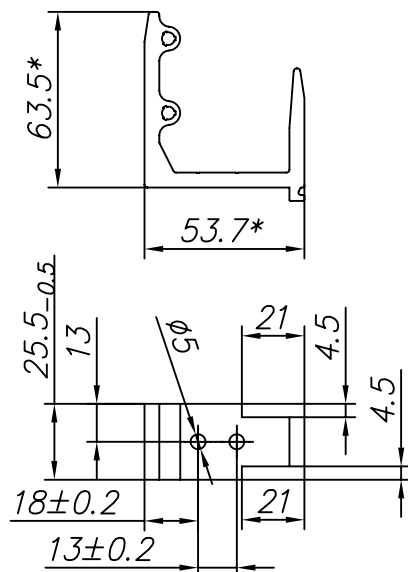


Рис. 10.9.15 – Изготовление соединителя FLGU.400.0913

Соединитель FLGU.400.0913 предназначен для крепления импоста FLGU.400.0109. Для его изготовления используется профиль FLGU.400.0203. От профиля отрезается заготовка длиной 25,5 мм, в которой необходимо выбрать пазы и просверлить два отверстия $\varnothing 5$ мм для крепления.

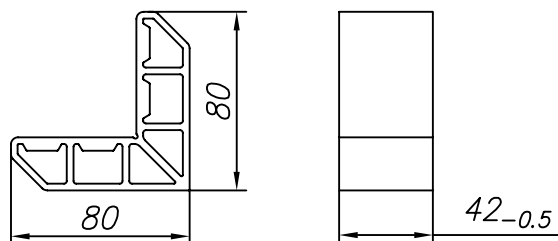


Рис. 10.9.16 – Изготовление соединителя углового FLGU.400.0914

Соединитель угловой предназначен для крепления стоек к балкам. Для его изготовления используется профиль угловой соединительный FLGU.400.0204.

10.9.2. Изготовление деталей для секции заборной

Для сборки рамы секции заборной необходимо подготовить профили. Длина профилей определяется исходя из размеров проема и рассчитывается на стадии заказа.

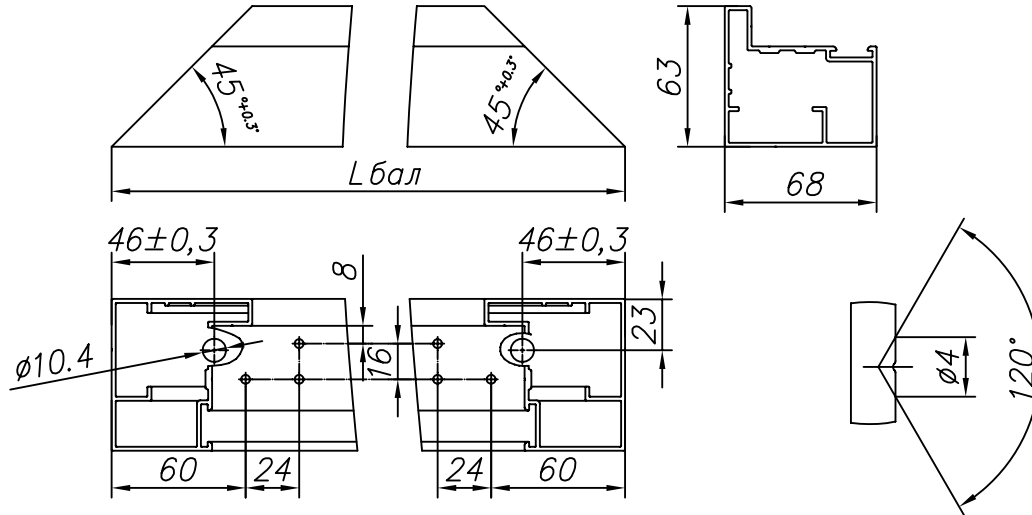


Рис. 10.9.2.1 – Изготовление балки

Для изготовления балки используется профиль FLGU.400.0107. Профиль зашлифовывается под углом 45°. Затем просверливаются два отверстия $\phi 10,4$ мм для кнопки соединителя углового 0438. После этого необходимо изготовить шесть отверстий (по три с каждой стороны) $\phi 4$ мм для последующего просверливания совместно с соединителем угловым FLGU.400.0914.

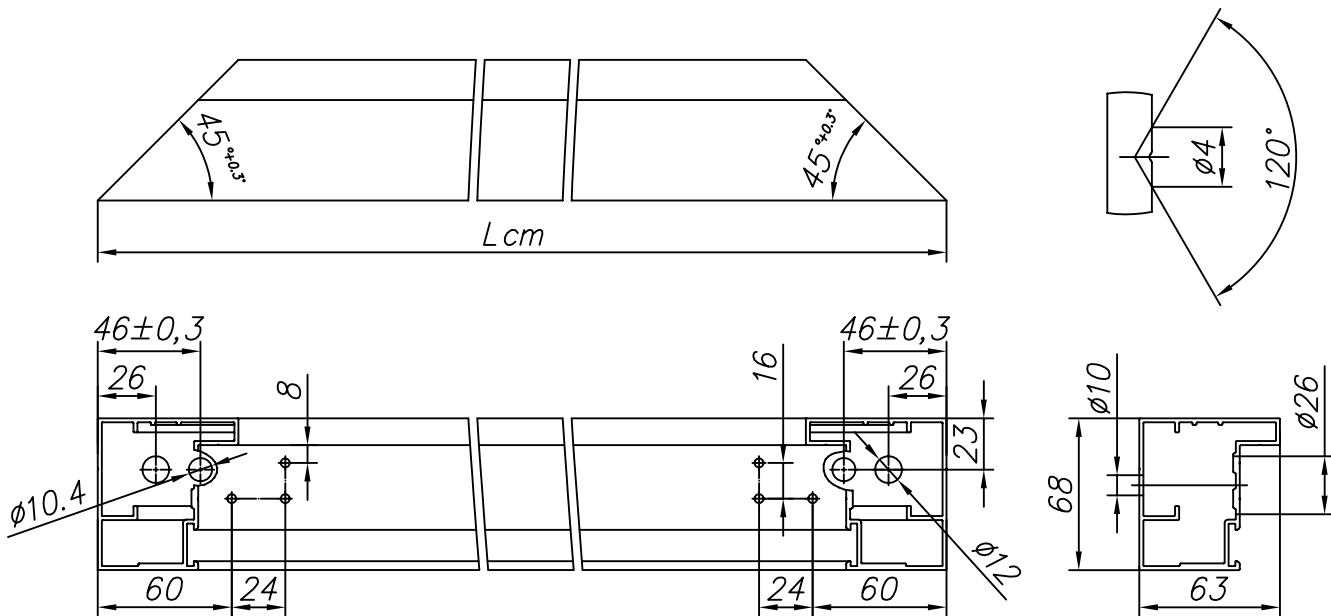


Рис. 10.9.2.2 – Изготовление стойки из профиля FLGU.400.0107 (для накладного монтажа)

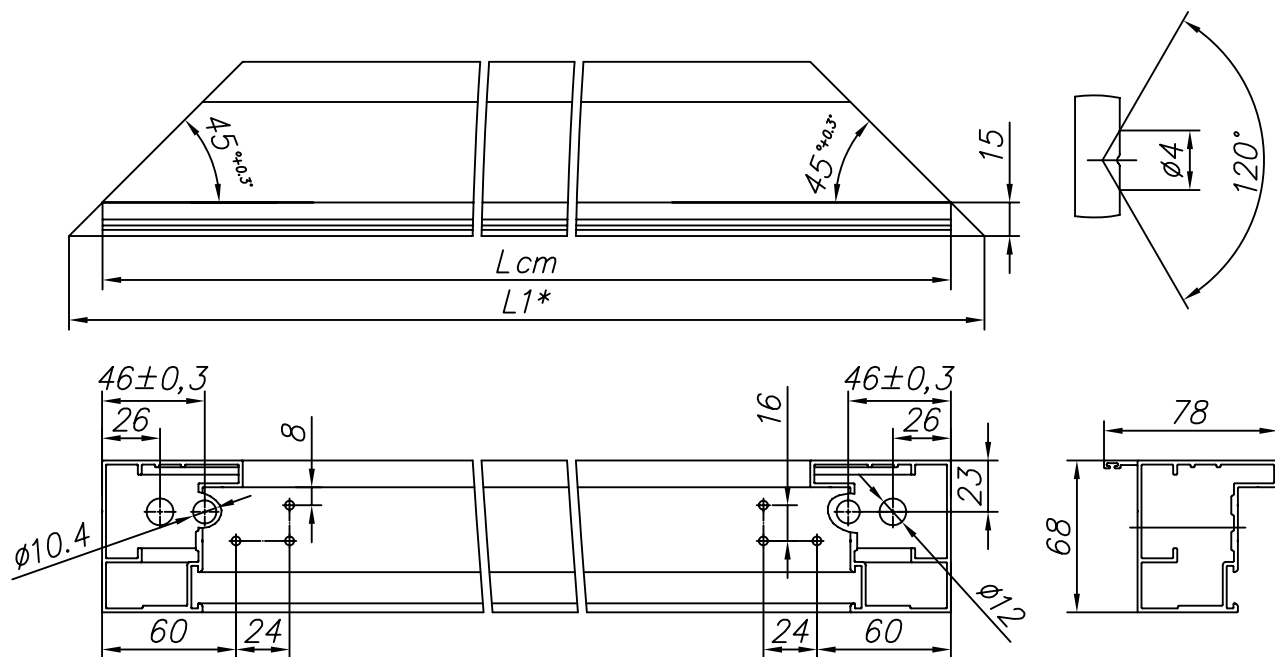


Рис. 10.9.2.3 – Изготовление стойки из профиля FLGU.400.0108 (для встраиваемого монтажа)

Для изготовления стоек используется профиль FLGU.400.0107, FLGU.400.0108 (рис. 10.9.2.2, 10.9.2.3). Профиль отрезается по заданной длине и режется под углом 45° . После изготовления торцов необходимо просверлить два отверстия $\varnothing 10,4$ мм для установки соединителя углового 0438 и два отверстия $\varnothing 12$ мм для закручивания винта углового соединителя и установки заглушки. Далее необходимо изготовить шесть отверстий (по три с каждой стороны) $\varnothing 4$ мм для последующего просверливания совместно с соединителем угловым FLGU.400.0914.

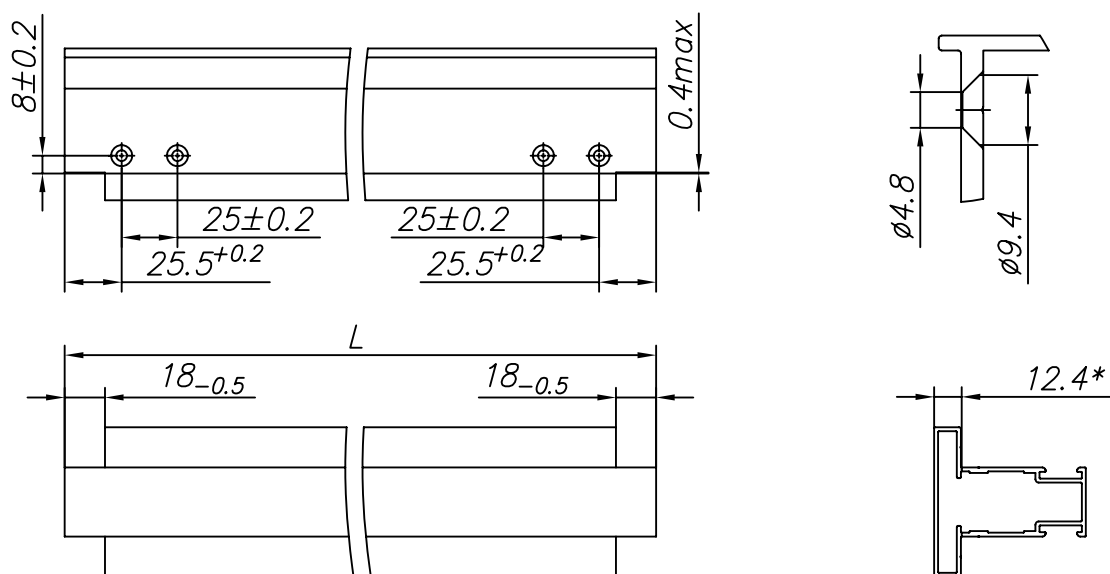


Рис. 10.9.2.4 – Изготовление импоста

Для изготовления импоста используется профиль FLGU.400.0109. Профиль отрезается по заданной длине. После удаляются полки и сверлятся четыре отверстия для крепления импоста к соединителю FLGU.400.0913.

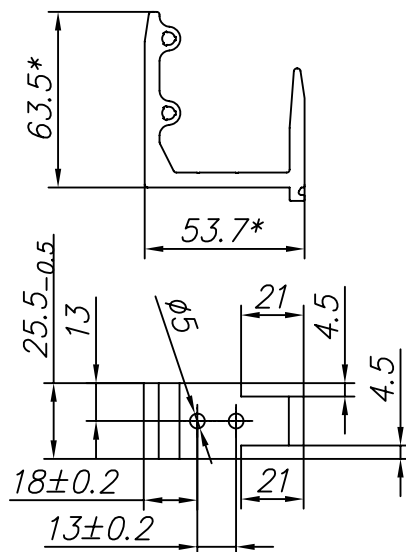


Рис. 10.9.25 - Изготовление соединителя FLGU.400.0913

Соединитель FLGU.400.0913 предназначен для крепления импоста FLGU.400.0109. Для его изготовления используется профиль FLGU.400.0203. От профиля отрезается заготовка длиной 25,5 мм, в которой необходимо выбрать пазы и просверлить два отверстия $\varnothing 5$ мм для крепления.

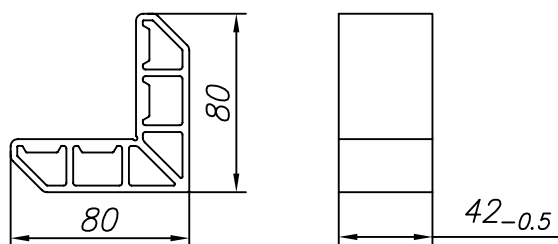


Рис. 10.9.26 - Изготовление соединителя углового FLGU.400.0914

Соединитель угловой предназначен для крепления стоек к балкам. Для его изготовления используется профиль угловой соединительный FLGU.400.0204.

Рекомендации по допускам размеров

При изготовлении деталей, пазов, сверлении отверстий и т.д. неуказанные допуски задавать следующим образом:

1. На угловые размеры – $X^{+0,3}$ мм,
2. На линейные размеры до 100 мм включительно – $X_{\pm 0,3}$ мм,
3. На линейные размеры от 100 до 500 мм включительно – $X_{\pm 0,5}$ мм,
4. На линейные размеры от 500 до 2000 мм включительно – $X_{\pm 1}$ мм,
5. На линейные размеры от 2000 мм и выше – $X_{\pm 2}$ мм,
6. На линейные размеры определяющие длину деталей до 500 мм включительно – X_{-1} мм,
7. На линейные размеры определяющие длину деталей от 500 до 2000 мм включительно – X_{-2} мм,
8. На линейные размеры определяющие длину деталей свыше 2000 мм – X_{-4} мм.



ALUTECH PRESTIGE

СИСТЕМА
ВЪЕЗДНЫХ ВОРОТ
И КАЛИТОК

УПАКОВКА

11. Упаковка

В связи с большим количеством вариантов исполнения ворот (размеры, виды, типы заполнения) точной рекомендации по упаковке не существует. Ниже показан общий порядок упаковки.

Для упаковки откатных, распашных ворот, калиток, секции ограждения используются следующие поддоны и коробки:

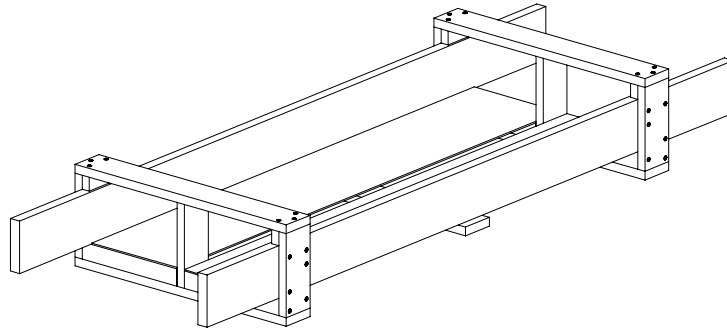


Рис. 11.1 – Поддон FLGU.400.9902 для деталей рамы, столбов, раскосов, заполнения из алюминиевых профилей

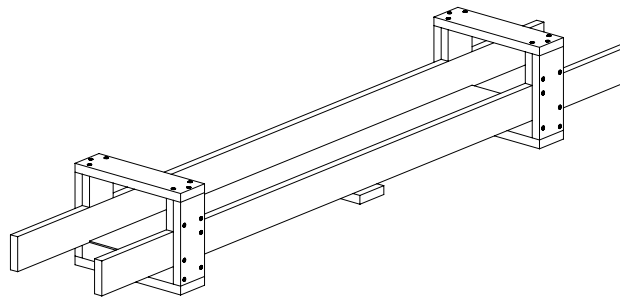


Рис. 11.2 – Поддон FLGU.400.9903 для деталей рамы, столбов, раскосов, заполнения из алюминиевых профилей

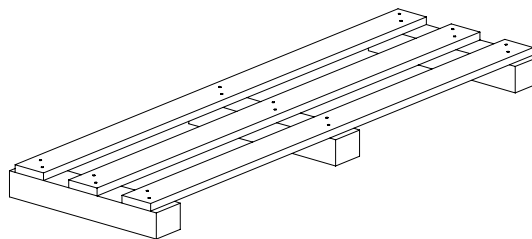


Рис. 11.3 – Поддон FLGU.400.9904 для коробок с комплектующими и рамы ворот опорной

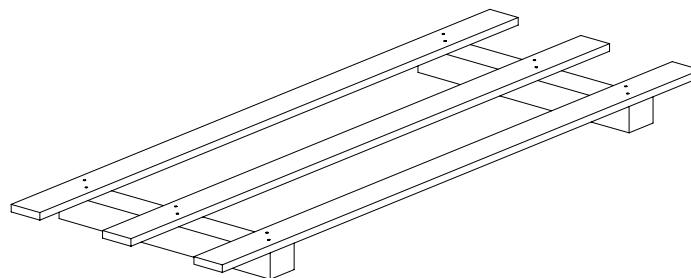


Рис. 11.4 – Поддон ФИБ.УГП.01.500 (ФИБ.УГП.01.500-01) для упаковки сэндвич-панелей

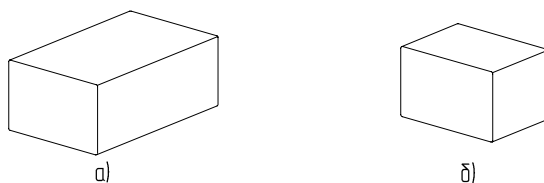


Рис. 115 – Коробка:

а) размерами $l \times b \times h = 510 \times 310 \times 200$, б) размерами $l \times b \times h = 380 \times 200 \times 140$

Для упаковки комплектующих откатных ворот используются следующие коробки:

– коробка размерами $l \times b \times h = 510 \times 310 \times 200$ предназначена для упаковки упоров, роликов, кронштейнов, крышек для накладного типа монтажа заполнения и т.д.;

– коробка размерами $l \times b \times h = 320 \times 240 \times 200$ предназначена для упаковки опор роликовых.

Для упаковки комплектующих распашных ворот, калиток, секции ограждения используются коробки размерами $l \times b \times h = 380 \times 200 \times 140$.

Коробки для комплектующих изготавливаются из пятислойного гофрокартона.

Детали заполнения необходимо сгруппировать в пачки и обмотать пленкой воздушно-пузырьковой.

При упаковке все детали рамы, столбы, пачки с профилями заполнения и т.д. должны быть обернуты в пленку воздушно-пузырьковую.

Чертежи поддонов, схемы упаковки деталей откатных, распашных ворот, калиток, секции ограждения, профилей заполнения и сэндвич-панелей находятся в разделе «Приложения».

Упаковка рамы откатных ворот

Для упаковки откатных ворот в зависимости от количества деталей рамы и комплектующих используется один из двух поддонов: FLGU.400.9902 или FLGU.400.9903. Сэндвич-панели (далее – панели) всегда упаковываются отдельно от деталей рамы. Рама ворот опорная устанавливается на поддон FLGU.400.9904.

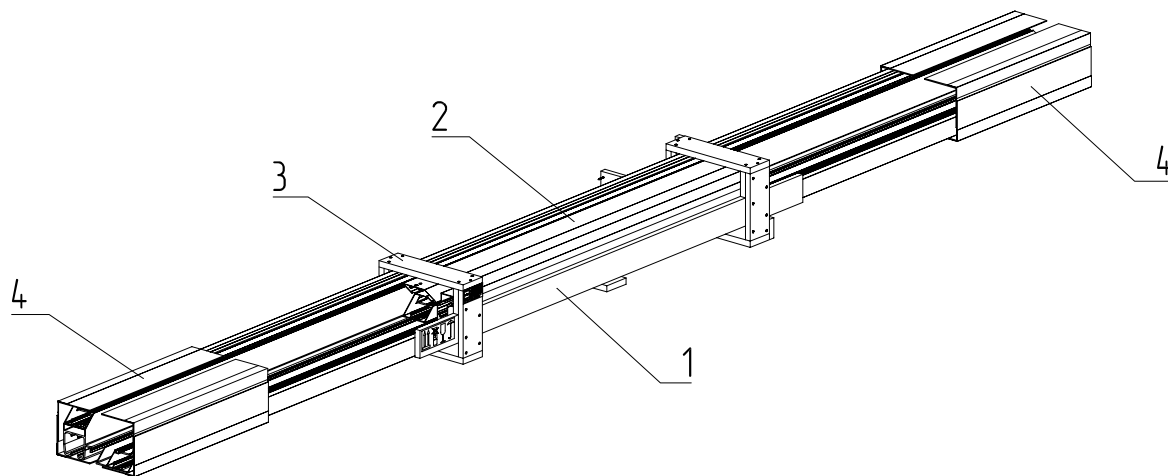


Рис. 11.6 – Упаковка деталей рамы откатных ворот (FLGU.400.9801)
1 – поддон FLGU.9903, 2 – детали рамы, 3 – доска поддона (FLGU.400.9903.01), 4 – защита ДВП

Данный вид упаковки применяется для рамы откатных ворот, состоящих из небольшого числа профилей, с заполнением сэндвич-панелью или без заполнения.

Детали 2 укладываются в поддон и фиксируются к стенкам поддона и между собой при помощи скотча армированного.

После укладки всех профилей устанавливаются и закрепляются при помощи саморезов 4,2x51 доски 3. Усилить упаковку защитой 4. Поддон необходимо обмотать стрейч-пленкой с перехлестом 150..200 мм. Опоры поддона стрейч-пленкой не обматывать.

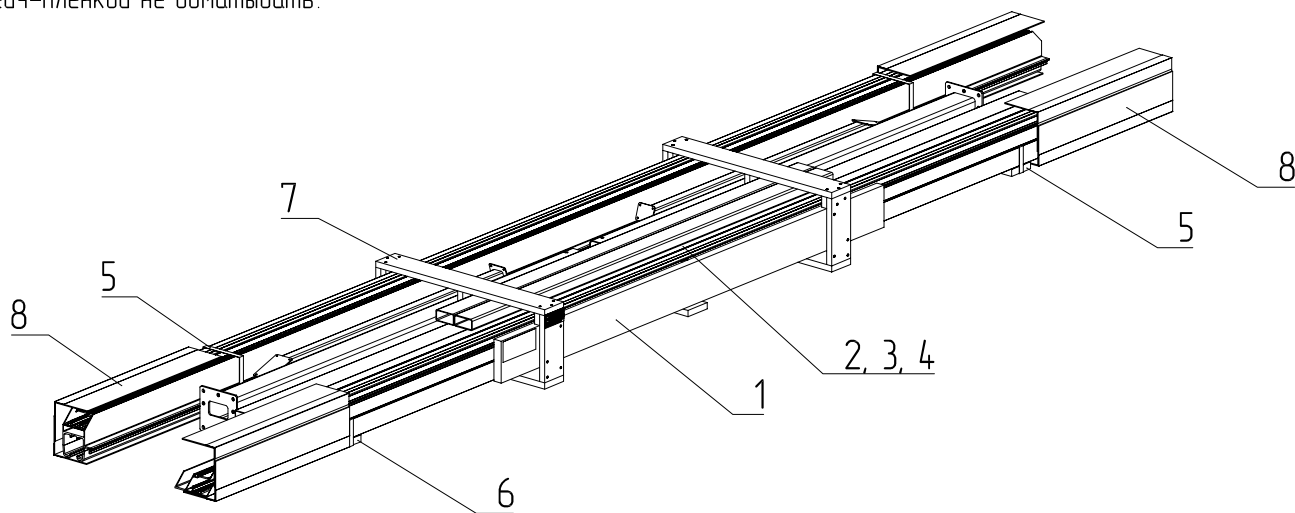


Рис. 11.7 – Упаковка деталей рамы откатных ворот, столбов, раскосов (FLGU.400.9801-01)
1 – поддон FLGU.400.9902, 2 – детали рамы, 3 – столбы, раскосы, 4 – профили заполнения, 5 – лента полипропиленовая, 6 – доска поддерживающая (FLGU.400.9902.07), 7 – доска поддона (FLGU.400.9902.01), 8 – защита ДВП

В поддон 1 укладываются детали рамы 2, столбы (удерживающие и притворный) и раскосы 3, профили заполнения 4.

В первую очередь к стенкам поддона 1 укладываются шина и балка. При помощи ленты полипропиленовой 5 к ним крепятся доски поддерживающие на расстоянии 1000 мм от края поддона. Лента пропускается через отверстия в доске. Затем укладываются столбы, импоста, стойки, раскосы, штапики, профили заполнения и закрепляются при

помощи скотча армированного. После укладки всех профилей устанавливаются и закрепляются при помощи саморезов 4,2x51 две доски 7. Усилить упаковку защитой 4. Поддон необходимо обмотать стрейч-пленкой с перехлестом 150...200 мм. Опоры поддона стрейч-пленкой не обматываются.

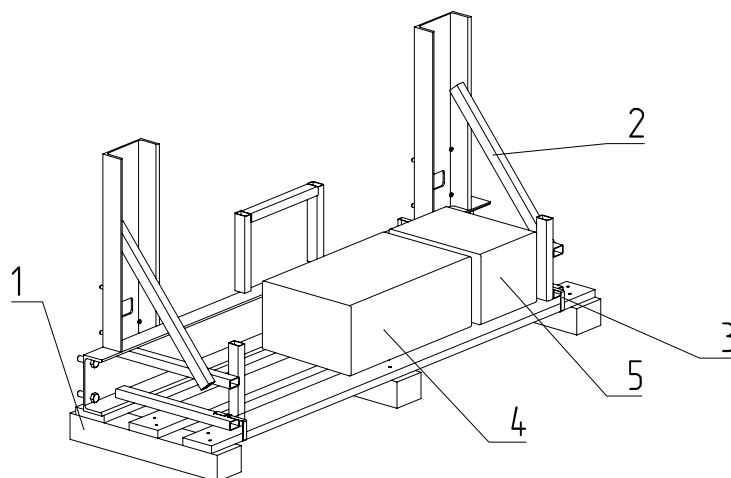


Рис. 118 – Упаковка рамы ворот опорной и коробок с комплектующими (FLGU.400.9801-03)

1 – поддон FLGU.400.9904, 2 – рама ворот опорная, 3 – лента полипропиленовая, 4 – коробка $l \times b \times h = 510 \times 310 \times 200$,
 5 – коробка с опорами роликовыми ($l \times b \times h = 320 \times 240 \times 200$)

На поддон 1 укладывается рама ворот опорная 2. При помощи ленты полипропиленовой 3 она крепится к поддону. Рама ворот опорная должна укладываться симметрично относительно поддона. Острые части рамы ворот опорной должны быть обернуты пленкой пузырьковой. Затем укладываются коробки с комплектующими 4 и 5. Коробки устанавливаются на поддон 1 с установленной рамой ворот опорной 2. Расположение коробок может быть как внутри рамы ворот опорной, так и снаружи торцов рамы. Поддон с коробками необходимо обмотать стрейч-пленкой с перехлестом 150...200 мм.

При поставке ворот без рамы ворот опорной коробки являются отдельными упаковочными позициями.

Упаковка рамы распашных ворот

Для упаковки распашных ворот в зависимости от вида заполнения используются один или два поддона FLGU.400.9902. Ворота с заполнением панелью или без заполнения пакуются в один поддон, с заполнением алюминиевым профилем – в два. Панели всегда упаковываются отдельно от деталей рамы.

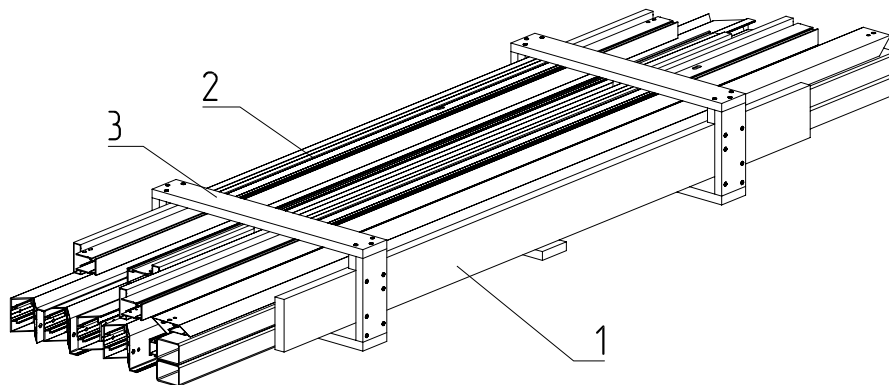


Рис. 119 – Упаковка деталей рамы распашных ворот (FLGU.400.9802)
1 – поддон FLGU.400.9902, 2 – детали рам, 3 – доска поддона (FLGU.400.9902.01)

Данный вид упаковки применяется для рамы распашных ворот.

Детали 2 укладываются в поддон и фиксируются к стенкам поддона и между собой при помощи скотча армированного.

После укладки всех профилей устанавливаются и закрепляются при помощи саморезов 4,2x51 доски 3. Поддон необходимо обмотать стрейч-пленкой с перехлестом 150..200 мм. Опоры поддона стрейч-пленкой не обматывать.

При упаковке ворот с заполнением из алюминиевых профилей из поддона с деталями рамы необходимо извлечь две детали и переложить их в поддон с профилями заполнения. Если профили укладываются вдоль поддона в два ряда, то нужно извлечь детали максимальной длины, если в один ряд – длиной, примерно равной длине профилей заполнения.

Упаковка рамы калиток, секции ограждения

Для упаковки калиток, секции ограждения в зависимости от количества числа профилей рамы и комплектующих используется один из двух поддонов: FLGU.400.9902 или FLGU.400.9903. Панели всегда упаковываются отдельно от деталей рамы.

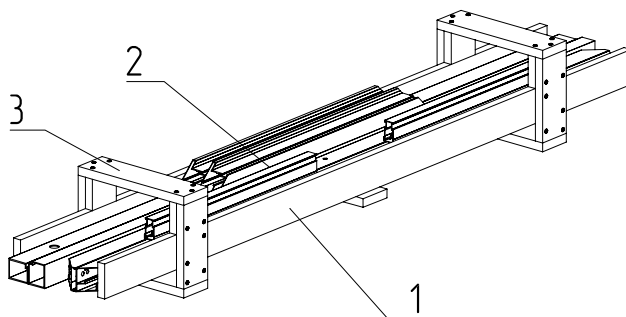


Рис. 11.10 – Упаковка деталей рамы калитки, секции ограждения (FLGU 400 9803)
 1 – поддон FLGU.9903, 2 – детали рамы и профили заполнения, 3 – доска поддона (FLGU.400.9903.01)

Данный вид упаковки применяется для рамы калитки, секции ограждения, состоящих из небольшого числа деталей и профилей заполнения.

Детали 2 и пачки профилей заполнения укладываются в поддон и фиксируются к стенкам поддона и между собой при помощи скотча армированного.

После укладки всех профилей устанавливаются и закрепляются при помощи саморезов 4,2x51 доски 3. Поддон необходимо обмотать стрейч-пленкой с перехлестом 150..200 мм. Опоры поддона стрейч-пленкой не обматывать.

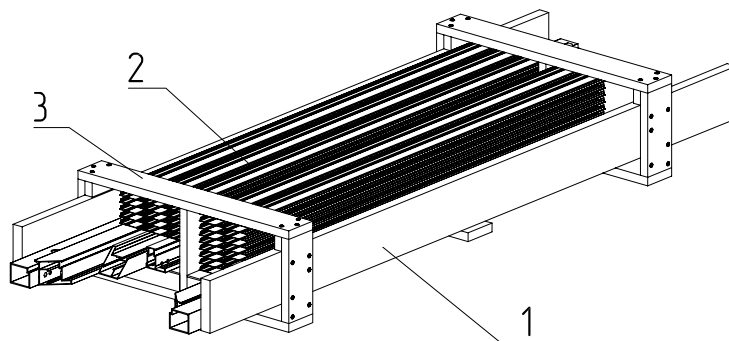


Рис. 11.11 – Упаковка деталей рамы калитки, секции ограждения (FLGU 400 9803-01)
 1 – поддон FLGU.400.9902, 2 – детали рамы и профили заполнения, 3 – доска поддона (FLGU.400.9902.01)

При упаковке калитки с заполнением из алюминиевых профилей, если все детали невозможно уложить в поддон FLGU.400.9903, используется поддон FLGU.400.9902.

В первую очередь к стенкам поддона 1 укладываются столбы створки. Остальные детали 2 и пачки профилей заполнения укладываются в поддон и фиксируются к стенкам поддона и между собой при помощи скотча армированного.

После укладки всех профилей устанавливаются и закрепляются при помощи саморезов 4,2x51 доски 3. Поддон необходимо обмотать стрейч-пленкой с перехлестом 150..200 мм. Опоры поддона стрейч-пленкой не обматывать.

При упаковке калитки, секции ограждения с заполнением из алюминиевых профилей из поддона с деталями рамы необходимо извлечь две детали и переложить их в поддон с профилями заполнения. Если профили укладываются вдоль поддона в два ряда, то нужно извлечь детали максимальной длины, если в один ряд – длиной, примерно равной длине профилей заполнения.

Упаковка заполнения

Заполнение для ворот, калиток, секции ограждения, поставляемое стандартно, может быть из алюминиевого профиля или панелей.

При упаковке откатных ворот заполнение из алюминиевого профиля в большинстве случаев укладывается совместно с профилями рамы в один поддон. В редких случаях, если в один поддон уложить не представляется возможным, а также при упаковке распашных ворот профили заполнения укладываются в отдельный поддон.

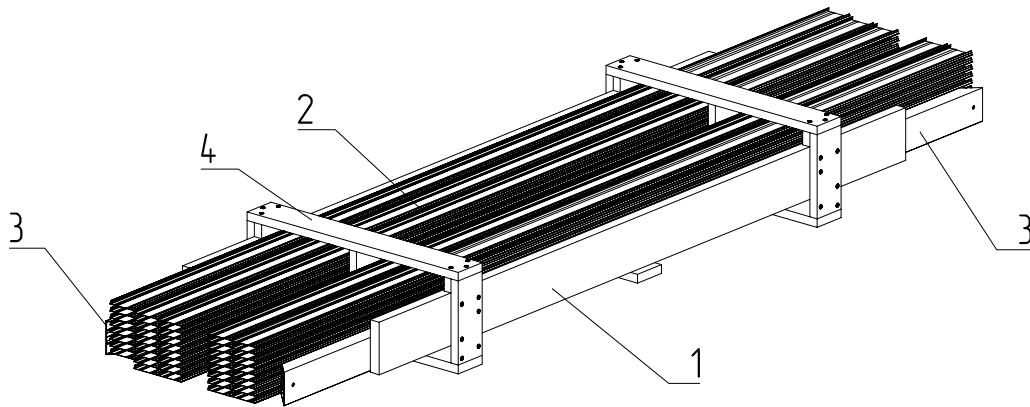


Рис. 11.12 – Упаковка заполнения из алюминиевых профилей (FLGU.400.9804)

1 – поддон FLGU.400.9902, 2 – профили заполнения, 3 – детали рамы, 4 – доска поддона (FLGU.400.9902.01)

При упаковке ворот с заполнением из алюминиевых профилей из поддона с деталями рамы в поддон для упаковки заполнения перекадываются две детали. Если профили укладываются вдоль поддона в два ряда, то нужно переложить детали максимальной длины, если в один ряд – длиной, примерно равной длине профилей заполнения. Данные детали укладываются вдоль стенок поддона 1 и фиксируются при помощи скотча армированного.

Профили заполнения 2, упакованные в пачки, равномерно укладываются в поддон и фиксируются между собой, к деталям рамы и к стенкам поддона при помощи скотча армированного. На поддон можно укладывать детали заполнения разных видов. После укладки всех пачек необходимо при помощи саморезов 4,2x51 закрепить доски 4. Поддон необходимо обмотать стрейч-пленкой с перехлестом 150...200 мм. Опоры поддона стрейч-пленкой не обматывать.

Заполнение из панелей

Порядок упаковки заполнения из сэндвич-панелей можно разделить на две группы: упаковка сэндвич-панелей длиной до 1100 мм, упаковка сэндвич-панелей длиной более 1100 мм.

Упаковка сэндвич-панелей длиной до 1100 мм

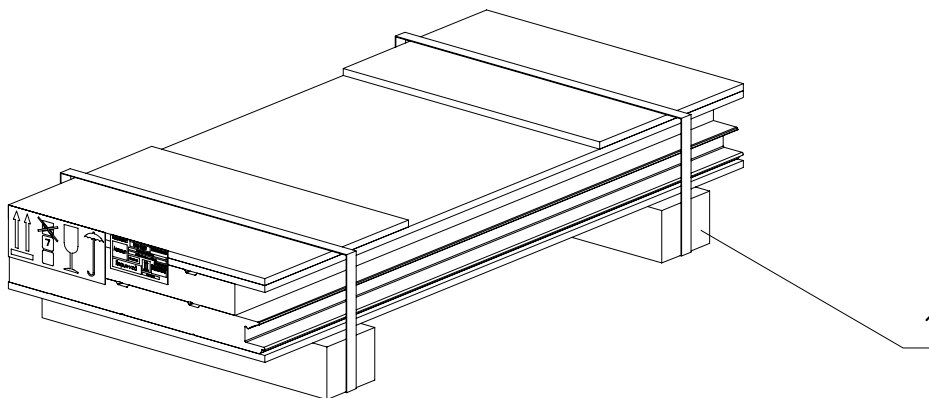


Рис. 11.13 – Упаковка заполнения из сэндвич-панелей длиной до 1100 мм (GLG-400.01)

1 – сэндвич-панели, 2 – пенопластовые бруски, 3 – плита ДВП, 4 – лист фанеры, 5 – лента полипропиленовая

Упаковка сэндвич-панелей 1 (рис. 11.13) длиной до 1100 мм производится без поддона. На пенопластовые бруски 2 укладывается плита ДВП 3. Плита подрезается на месте под размер максимальной сэндвич-панели. Расстояние от края упаковки до пенопластовых брусков должно составлять 0...100 мм. Между плитой ДВП и нижней панелью укладывается пленка воздушно-пузырьковая в два слоя. Далее укладываются сэндвич-панели. Между панелями прокладывается пленка воздушно-пузырьковая в один слой. Панели в верхнем и нижнем ряду должны иметь максимальный размер. При упаковке панелей с обрезанными оголовками, если их суммарная ширина меньше ширины максимальной панели, необходимо укладывать данные панели в один ряд. При укладке нескольких панелей в один ряд сверху и снизу панелей, а также между ними необходимо укладывать пленку воздушно-пузырьковую в два слоя. На верхнюю панель уложить плиту ДВП 3. Обмотать упаковку стрейч-пленкой с перехлестом 150–200 мм с тщательной заделкой торцов. Пенопластовые бруски стрейч-пленкой не обматывать. Далее упаковку необходимо стянуть лентой полипропиленовой 5. Под ленту сверху упаковки укладывается лист фанеры 4. Лист подрезается на месте под размер максимальной сэндвич-панели. Лист должен быть обмотан стрейч-пленкой в два слоя, открытые участки листа ДСП не допускаются.

При необходимости штабелирования нескольких упаковок с длиной до 1100 мм, крепить данные упаковки к поддону ФИПБ.УГП.01.500 (ФИПБ.УГП.01.500-01), в зависимости от ширины штабеля, при помощи ленты полипропиленовой, уложив упаковки на поддон «вверх ногами».

Упаковка сэндвич-панелей шириной более 1100 мм

В зависимости от максимальной ширины упаковываемой панели используется один из двух вариантов упаковки отличающихся шириной используемых поддонов. При упаковке панели шириной 660 (625) мм – схема упаковки GLG-400, при упаковке меньших панелей (450, 500 и др.) – GLG-400-01. Порядок упаковки для обеих схем ничем не отличается.

На поддон 1 (рис. 11.14), а также на верхнюю сэндвич-панель по всей длине упаковки уложить защиту ДВП. Между защитой ДВП и панелью необходимо уложить пленку воздушно-пузырьковую в два слоя, между панелями в один слой. При упаковке панелей с обрезанными оголовками, если сумма их ширины меньше ширины максимальной панели, укладывать их в один ряд. При наличии в упаковке панелей с длиной менее половины длины максимальной панели укладывать их в один ряд. При укладке нескольких панелей в один ряд сверху и снизу панелей, а также между ними необходимо укладывать пленку воздушно-пузырьковую в два слоя. Панель в верхнем и нижнем ряду должна иметь максимальный размер.

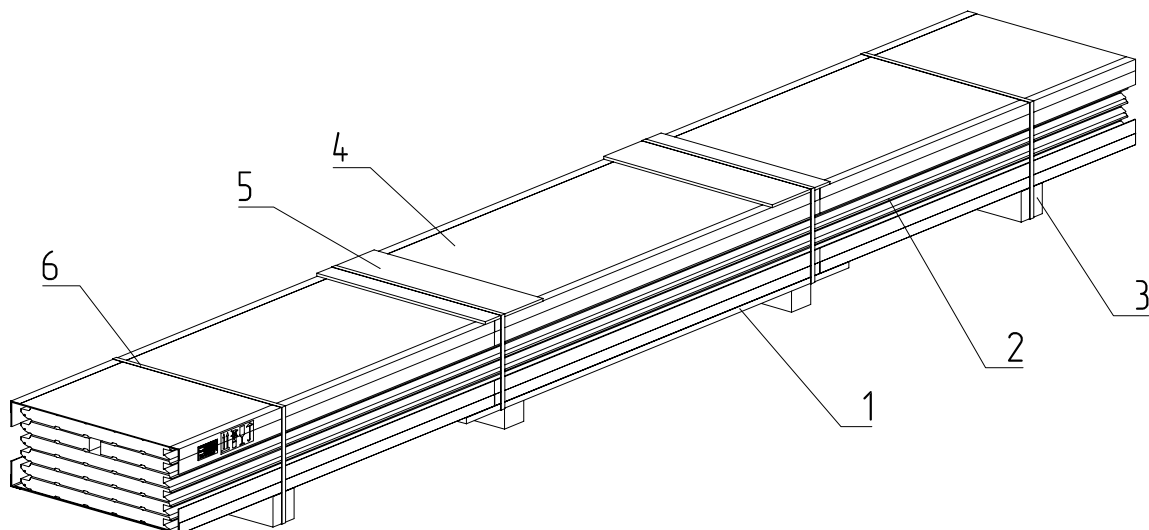


Рис. 11.14 – Упаковка заполнения из сэндвич-панелей длиной более 1100 мм (GLG-400)

1 – поддон ФИПБ.УГП.01500 (ФИПБ.УГП.01500-01), 2 – панели, 3 – пенопластовые бруски, 4 – защита ДВП, 5 – лист фанеры, 6 – лента полипропиленовая

Упаковка должна быть накрыта пленкой полиэтиленовой и обмотана стрейч-пленкой с перехлестом 150–200 мм с тщательной заделкой торцов. Опоры поддона стрейч-пленкой не обматывать.

Упаковку и поддон необходимо стянуть лентой полипропиленовой 6. Под ленту сверху упаковки укладывается лист фанеры 5. Лист должен быть обмотан стреч-пленкой в два слоя, открытые участки листа не допускаются.

Возможные схемы упаковки панелей

В зависимости от вида изделия (откатные, распашные ворота, калитка, секция ограждения), его размеров, типа панели, а также направления установки панелей возможно огромное количество вариантов упаковок. Ниже приведены ориентировочные схемы упаковки панелей.

Размещение панелей по длине поддона.

Длина всех панелей меньше 1300 мм (рис. 11.15) – укладывать панели в две стопки. Использовать 4 стяжки (каждый ряд панелей закреплен двумя). При невозможности уложить панели в две стопки с одинаковым количеством рядов, количество панелей в одной из стопок делать большим на одну панель. Данный поддон с панелями отмечать пометкой «Возможно размещение поддона только в верхний ряд в штабеле».

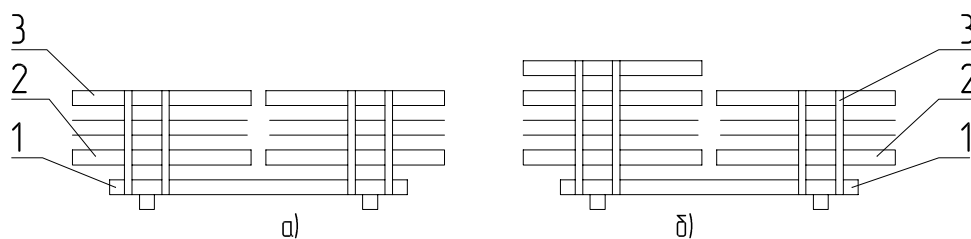


Рис. 11.15 – Укладка сэндвич-панелей длиной 1100...1300 мм (вид сбоку поддона):

а) четное сэндвич-количество панелей, б) нечетное количество сэндвич-панелей,
1 – поддон, 2 – сэндвич-панели, 3 – лента полипропиленовая

Длина всех панелей от 1300 до 1700 мм (рис. 11.16) – укладывать панели в две стопки. На расстоянии 100 мм от края панелей крепить пенопластовые бруски. Использовать 6 стяжек (каждая стопка панелей закреплена двумя стяжками и одна стяжка на брусок). При невозможности уложить панели в две стопки с одинаковым количеством рядов, количество панелей в одной из стопок делать большим на одну панель. Данный поддон с панелями отмечать пометкой «Возможно размещение поддона только в верхний ряд в штабеле».

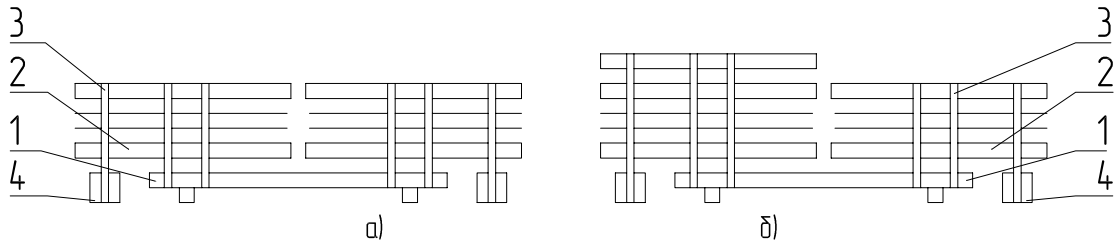


Рис. 11.16 – Укладка сэндвич-панелей длиной 1300...1700 мм (вид сбоку поддона):
 а) четное сэндвич-количество панелей, б) не четное количество сэндвич-панелей,
 1 – поддон, 2 – сэндвич-панели, 3 – лента полипропиленовая, 4 – брусок пенопластовый

Длина всех панелей от 1700 до 3500 мм (рис. 11.17) – укладывать панели в одну стопку. Использовать две стяжки.

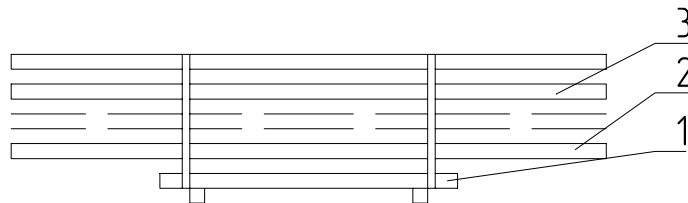


Рис. 11.17 – Укладка сэндвич-панелей длиной 1700...3500 мм (вид сбоку поддона):
 1 – поддон, 2 – сэндвич-панели, 3 – лента полипропиленовая

Длина всех панелей более 3500 мм (рис. 11.18) – укладывать панели в одну стопку. Использовать две стяжки. На расстоянии 900 мм от края бруска поддона крепить пенопластовые бруски. Использовать четыре стяжки (стопка панелей закреплена двумя стяжками и одна стяжка на пенопластовый брусок).

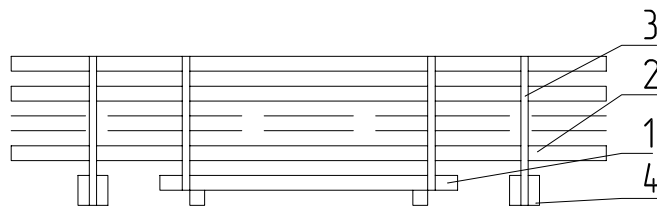


Рис. 11.18 – Укладка сэндвич-панелей длиной более 3500 мм (вид сбоку поддона):
 1 – поддон, 2 – сэндвич-панели, 3 – лента полипропиленовая, 4 – брусок пенопластовый

При наличии сэндвич-панелей в упаковке с различными длинами:

Сэндвич-панели, сумма длин хотя бы двух из которых меньше длины длинной панели (далее «короткие»), размещать в несколько стопок, распределив их по длине длинной панели (рис.11.19а). Короткие панели не должны выступать за габарит длинной панели. Короткие панели должны располагаться в области брусков поддона. При невозможности размещения коротких панелей в ряд (остается одна панель), короткую панель укладывать в верхний ряд, поддон с панелями отмечать пометкой «Возможно размещение поддона только в верхний ряд в штабеле» (рис.11.19б). При возможности размещения коротких панелей в несколько рядов (не остается одной панели), верхняя панель должна быть длинной.

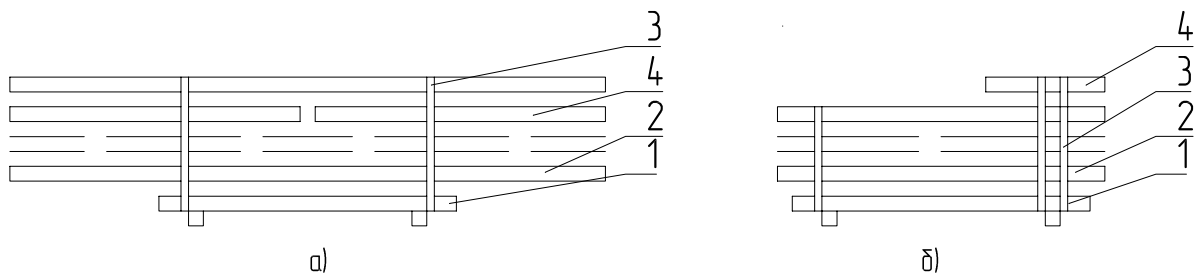


Рис. 11.19 – Укладка сэндвич-панелей с разными длинами (вид сбоку поддона):
а) все короткие панели размещены в один ряд, б) все короткие панели не размещены в один ряд
1 – поддон, 2 – сэндвич-панели, 3 – лента полипропиленовая, 4 – короткие сэндвич-панели

Сэндвич-панели, сумма длин двух из которых больше длины длинной панели, располагать между более длинными панелями (рис. 11.20)

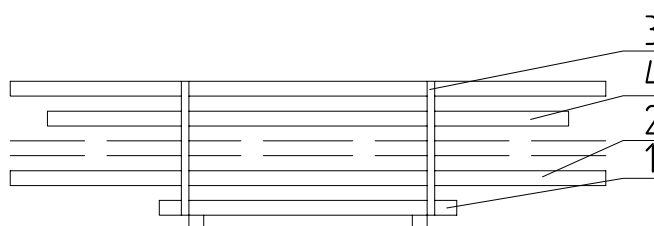


Рис. 11.20 – Укладка сэндвич-панелей с разными длинами (вид сбоку поддона):
1 – поддон, 2 – сэндвич-панели, 3 – лента полипропиленовая, 4 – короткие сэндвич-панели

Размещение панелей по ширине поддона.

Если сумма высот подрезанных панелей меньше высоты целой панели, то укладывать подрезанные панели в один ряд (рис.11.21а), иначе в два ряда (рис.11.21б). Верхняя панель должна быть не подрезанной.

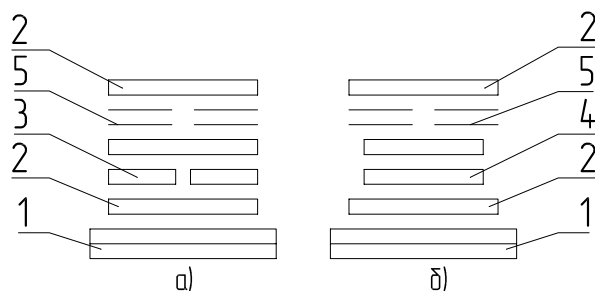


Рис. 11.21 – Укладка панелей калитки, секции ограждения (вид с торца поддона):
а) при наличии панелей шириной меньше 1/2 ширины максимальной панели,
б) при наличии панелей шириной больше 1/2 ширины максимальной панели;
1 – поддон, 2 – панель максимальной ширины, 3 – панель шириной меньше 1/2 ширины максимальной панели,
4 – панели шириной больше 1/2 ширины максимальной панели, 5 – переменное количество панелей

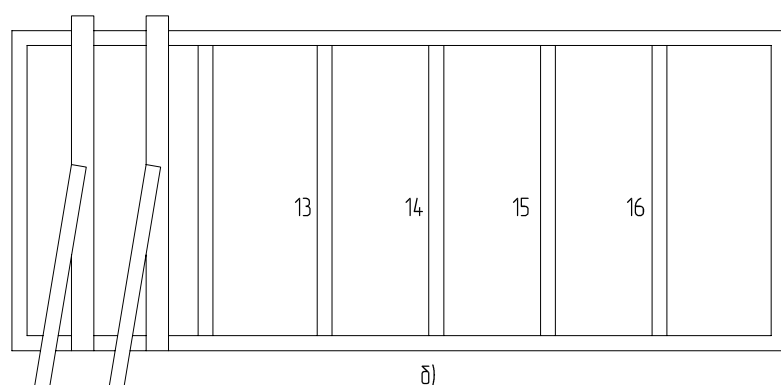
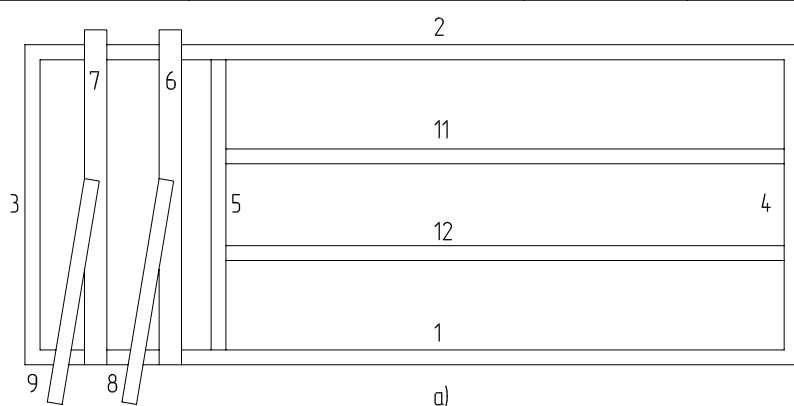
Разбивка изделия по упаковочным местам при упаковке

Ниже представлено ориентировочное расположение деталей по упаковочным местам. Для составления таблиц взяты ворота с максимальным количеством деталей.

Допускается перекладывать профили (при необходимости) из одного поддона в другой. Пример: при небольших воротах, калитках, секциях ограждения не обязательно детали заполнения укладывать во второй поддон, если их можно разместить на первом.

Таблица 11.1 – Упаковочные места для откатных ворот

Заполнения		Упаковочное место				
		1	2	3	4	5
Сэндвич-панель	горизонтальное расположение панелей	1...10, 17 (4 шт.)	панель	20	19	18
	вертикальное расположение панелей	1...10, 17 (4 шт.)	панель	20	19	18
Профиль АБ/77	горизонтальное расположение профилей	1...10, 15, 16, 17 (...20 шт.)	13, 14, профили АБ/77	20	19	18
	вертикальное расположение профилей	1...10, 17 (...12 шт.)	11, 12, профили АБ/77	20	19	18
Алюминиевый профиль	встроенное вертикальное расположение профилей	1...10, 17 (...12 шт.)	11, 12, профили заполнения	20	19	18
	встроенное горизонтальное расположение профилей	1...10, 15, 16, 17 (...20 шт.)	13, 14, профили заполнения	20	19	18
	накладное вертикальное расположение профилей	1...10, 17	11, 12, профили заполнения	20	19	18
	накладное горизонтальное расположение профилей	3...16	1, 2, профили заполнения	20	19	18
Рама без заполнения	с вертикальными импостами	1...10, 13...16, 17 (...20 шт.)	20	19	18	
	с горизонтальными импостами	1...12, 17 (...12 шт.)	20	19	18	



1. Шина
2. Балка
3. Стойка 1
4. Стойка 2
5. Вертикальный импост
6. Столб удерживающий основной
7. Столб удерживающий дополнительный
8. Раскос основного столба
9. Раскос дополнительного столба
10. Столб притвор
11. Горизонтальный разделительный импост 1
12. Горизонтальный разделительный импост 2
13. Вертикальный разделительный импост 1
14. Вертикальный разделительный импост 2
15. Вертикальный разделительный импост 3
16. Вертикальный разделительный импост 4
17. Штапики
18. Рама ворот опорная
19. Коробка с опорами роликовыми
20. Коробка с комплектующими

Рис. 11.22 – Схематическое изображение откатных ворот с максимальным количеством деталей

а) с горизонтальными импостами (вертикальный монтаж заполнения), б) с вертикальными импостами (горизонтальный монтаж заполнения)

Таблица 11.2 – Упаковочные места для распашных ворот

Заполнения		Упаковочное место		
		1	2	3
Сэндвич-панель	горизонтальное расположение панелей	1..12, 23 (16 шт.)	панель	24
	вертикальное расположение панелей	1..12, 23 (16 шт.)	панель	24
Профиль AG/77	горизонтальное расположение профилей	1..10, 15..22, 23 (...48 шт.)	11, 12, профили заполнения AG/77	24
	вертикальное расположение профилей	1..10, 13, 14, 23 (...24 шт.)	11, 12, профили заполнения AG/77	24
Алюминиевый профиль	встроенное вертикальное расположение профилей	1..10, 13, 14, 23 (...24 шт.)	11, 12, профили заполнения	24
	встроенное горизонтальное расположение профилей	1..10, 15..22, 23 (...48 шт.)	11, 12, профили заполнения	24
	накладное вертикальное расположение профилей	1..10, 13, 14	11, 12, профили заполнения	24
	накладное горизонтальное расположение профилей	1..10, 15..22	11, 12, профили заполнения	24
Рама без заполнения	с вертикальными импостами	1..12, 15..22, 23 (...48 шт.)	24	
	с горизонтальными импостами	1..14, 23 (...24 шт.)	24	

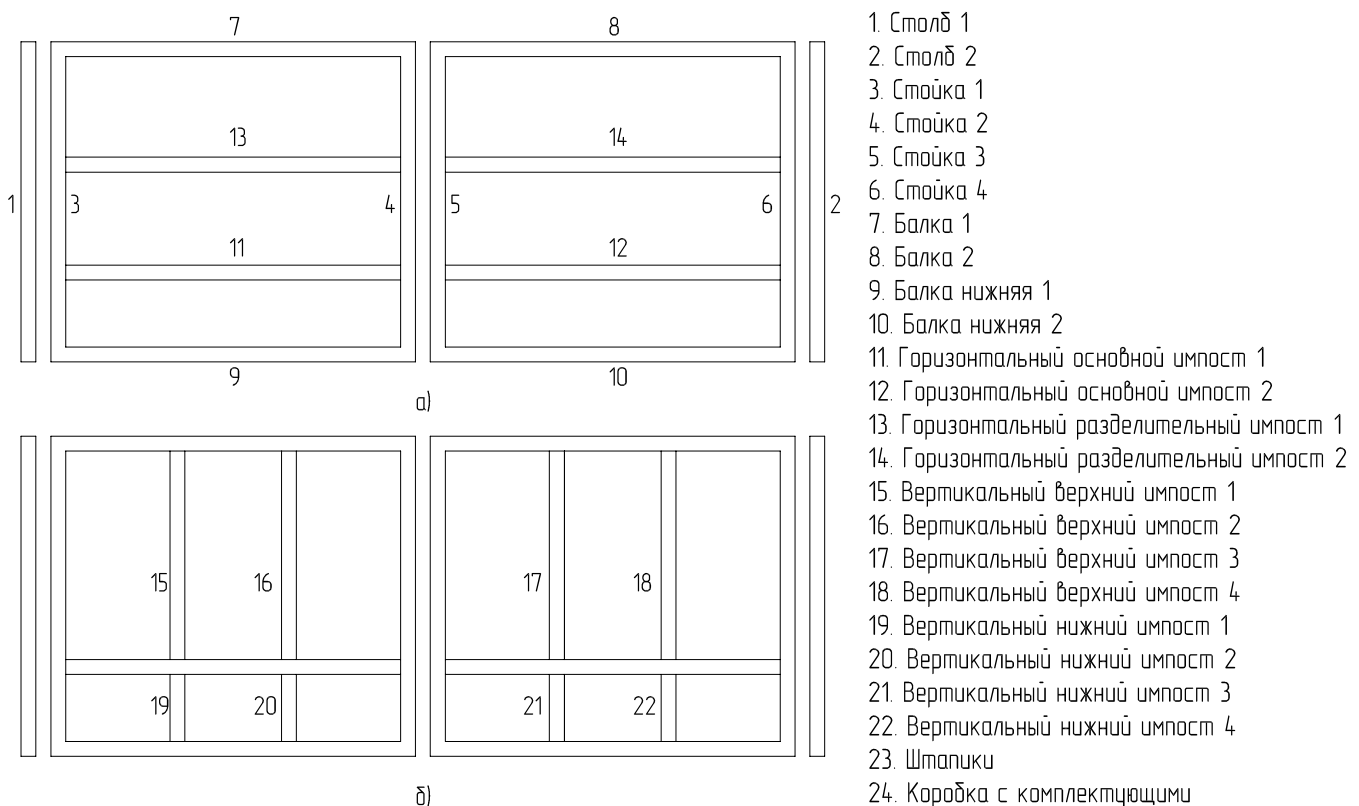
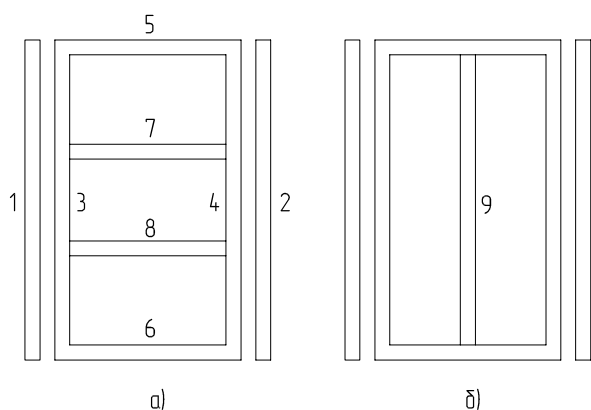


Рис. 11.23 – Схематическое изображение распашных ворот с максимальным количеством деталей

а) с горизонтальными импостами (вертикальный монтаж заполнения), б) с вертикальными импостами (горизонтальный монтаж заполнения)

Таблица 11.3 – Упаковочные места для калитки

Заполнения		Упаковочное место		
		1	2	3
Сэндвич-панель	горизонтальное расположение панелей	1..6, 10 (4 шт.)	панель	11
	вертикальное расположение панелей	1..6, 10 (4 шт.)	панель	11
Профиль AG/77	горизонтальное расположение профилей	1..6, 9, 10 (...8 шт.), профили AG/77	11	
	вертикальное расположение профилей	1..8, 10 (...12 шт.), профили AG/77	11	
Алюминиевый профиль	встроенное вертикальное расположение профилей	1..8, 10 (...12 шт.), профили заполнения	11	
	встроенное горизонтальное расположение профилей	1..6, 9, 10 (...8 шт.), профили заполнения	11	
	накладное вертикальное расположение профилей	1..8, профили заполнения	11	
	накладное горизонтальное расположение профилей	1..6, 9, профили заполнения	11	
Рама без заполнения	с вертикальными импостами	1..6, 9, 10 (...8 шт.)	11	
	с горизонтальными импостами	1..8, 10 (...12 шт.)	11	



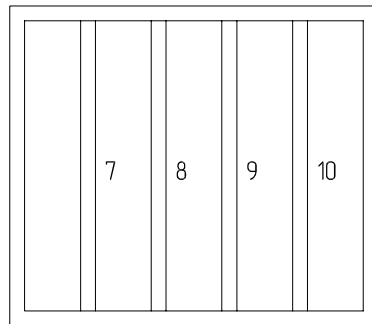
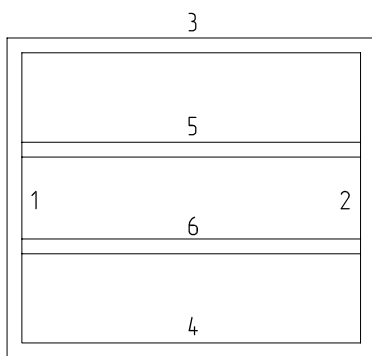
1. Столб 1
2. Столб 2
3. Стойка 1
4. Стойка 2
5. Балка
6. Балка нижняя
7. Горизонтальный разделительный импост 1
8. Горизонтальный разделительный импост 2
9. Вертикальный разделительный импост 1
10. Штапики
11. Коробка с комплектующими

Рис. 11.24 – Схематическое изображение калитки с максимальным количеством деталей

а) с горизонтальными импостами (вертикальный монтаж заполнения), б) с вертикальным импостом (горизонтальный монтаж заполнения)

Таблица 11.4 – Упаковочные места для секции ограждения

Заполнения		Упаковочное место		
		1	2	3
Сэндвич-панель	горизонтальное расположение панелей	1..4, 11 (4 шт.)	панель	12
	вертикальное расположение панелей	1..4, 11 (4 шт.)	панель	12
Профиль AG/77	горизонтальное расположение профилей	1..4, 7...10, 11 (...8 шт.), профили AG/77	12	
	вертикальное расположение профилей	1..6, 11 (...12 шт.), профили AG/77	12	
Алюминиевый профиль	встроенное вертикальное расположение профилей	1..6, 11 (...12 шт.), профили заполнения	12	
	встроенное горизонтальное расположение профилей	1..6, 7...10, 11 (...8 шт.), профили заполнения	12	
	накладное вертикальное расположение профилей	1..6, профили заполнения	12	
	накладное горизонтальное расположение профилей	1..4, 7...10, профили заполнения	12	
Рама без заполнения	с вертикальными импостами	1..4, 7...10, 11 (...8 шт.)	12	
	с горизонтальными импостами	1..6, 11 (...12 шт.)	12	



1. Стойка 1
2. Стойка 2
3. Балка
4. Балка нижняя
5. Горизонтальный разделительный импост 1
6. Горизонтальный разделительный импост 2
7. Вертикальный разделительный импост 1
8. Вертикальный разделительный импост 2
9. Вертикальный разделительный импост 3
10. Вертикальный разделительный импост 4
11. Штапики
12. Коробка с комплектующими

Рис. 11.25 – Схематическое изображение секции ограждения с максимальным количеством деталей

а) с горизонтальными импостами (вертикальный монтаж заполнения), б) с вертикальным импостом (горизонтальный монтаж заполнения)

При комбинированном заполнении в связи с огромным количеством вариантов ворот (калиток, секции ограждения) нельзя однозначно определить вид упаковки. Для каждого варианта необходимо определять свой вид упаковки и количество упаковочных мест.

Штабелирование поддонов

При транспортировке ворот, калиток или секции ограждения для уменьшения занимаемой площади имеется возможность штабелирования поддонов.

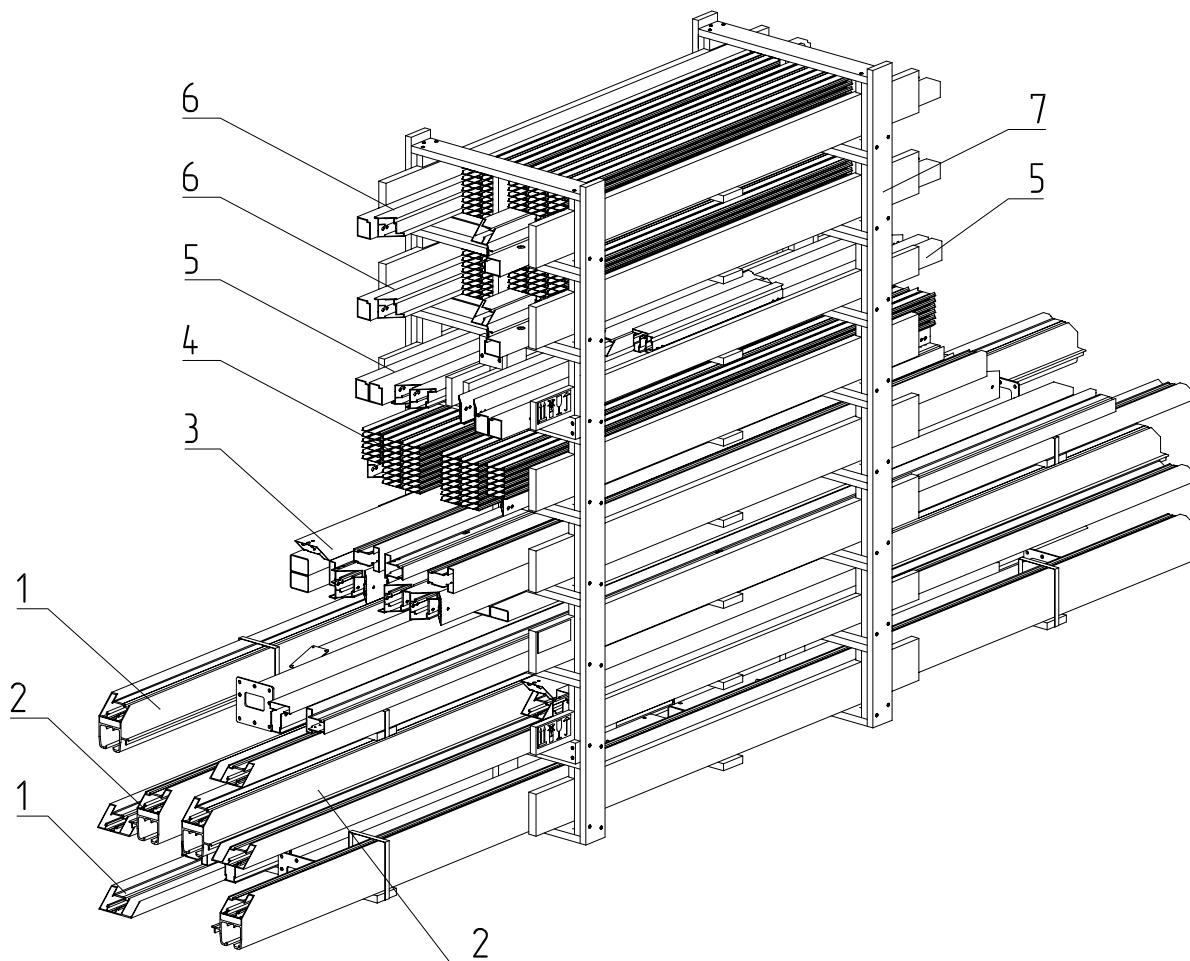


Рис. 11.26 - Штабелирование поддонов с различными деталями (FLGU.400.9800)

1 – упаковка с откатными воротами (поддон FLGU.400.9902), 2 – упаковка с откатными воротами (поддон FLGU.400.9903), 3 – упаковка с распашными воротами (поддон FLGU.400.9902), 4 – упаковка с заполнением из алюминиевых профилей (поддон FLGU.400.9902), 5 – упаковка калитки, секции ограждения (поддон FLGU.400.9903), 6 – упаковка калитки, секции ограждения (поддон FLGU.400.9902), 7 – доска FLGU.400.9800.01, 8 – шуруп 6x70 ГОСТ 1145-80

При штабелировании нижней должна ОБЯЗАТЕЛЬНО быть упаковка с поддоном FLGU.400.9902. Для штабелирования упаковок с поддонами FLGU.400.9903 они должны быть скреплены парно. После установки поддонов в штабель необходимо скрепить штабель досками 7 при помощи шурупов 8. Длина доски 2 выбирается исходя из высоты штабеля (количества штабелируемых поддонов).

При штабелировании количество поддонов в штабеле должно быть не более восьми.

Каталог не дает представления о закреплении штабелей в кузове автотранспорта, поэтому каждый изготовитель должен самостоятельно разработать систему крепления штабелей.

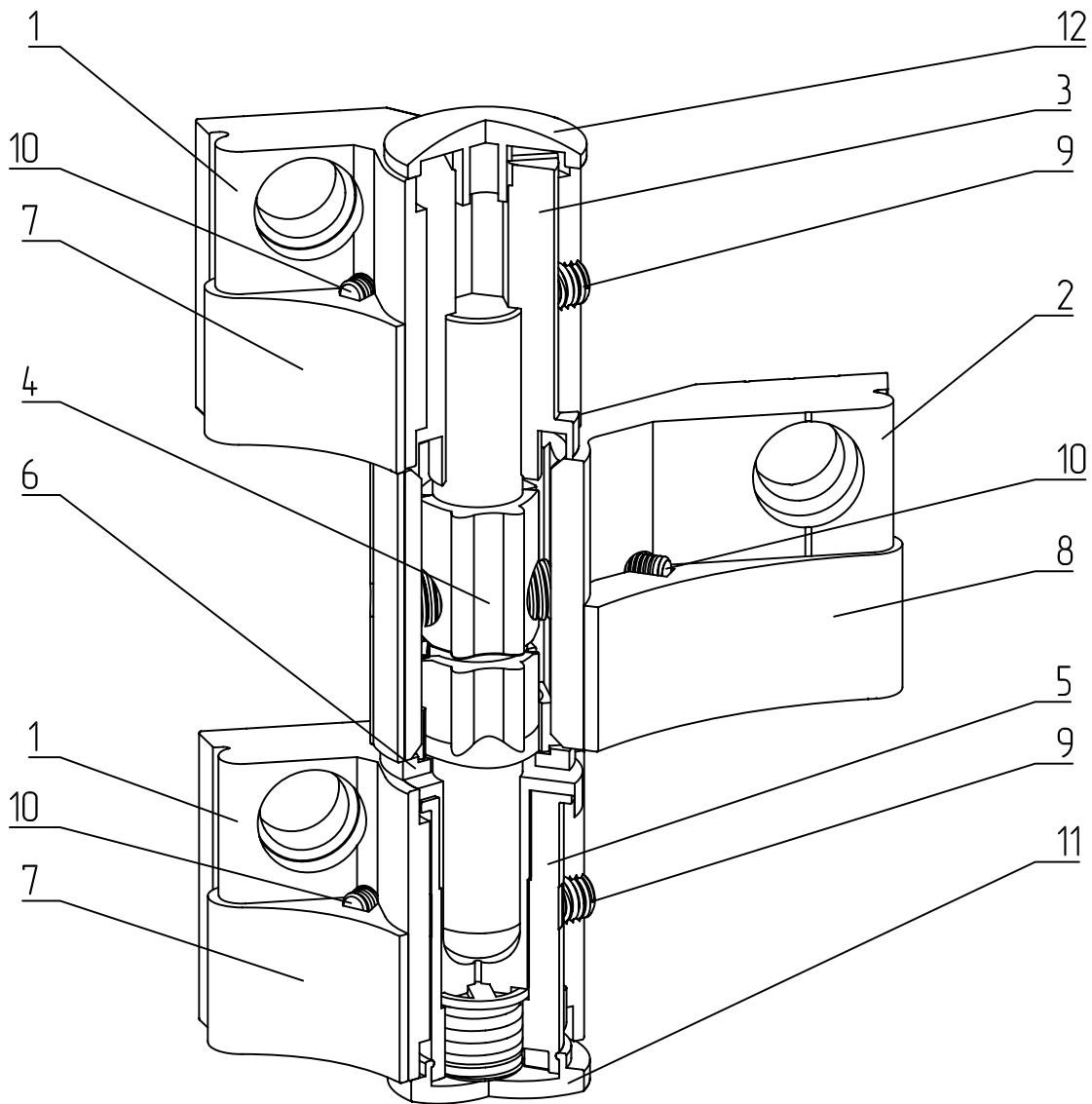


ALUTECH PRESTIGE

СИСТЕМА
ВЪЕЗДНЫХ ВОРОТ
И КАЛИТОК

ПРИЛОЖЕНИЯ

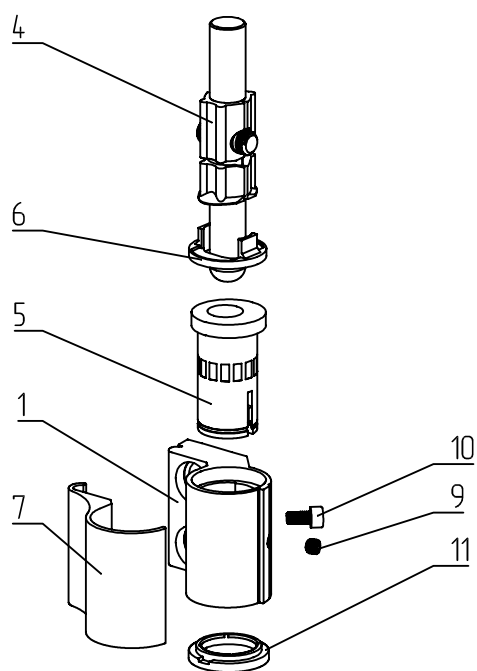
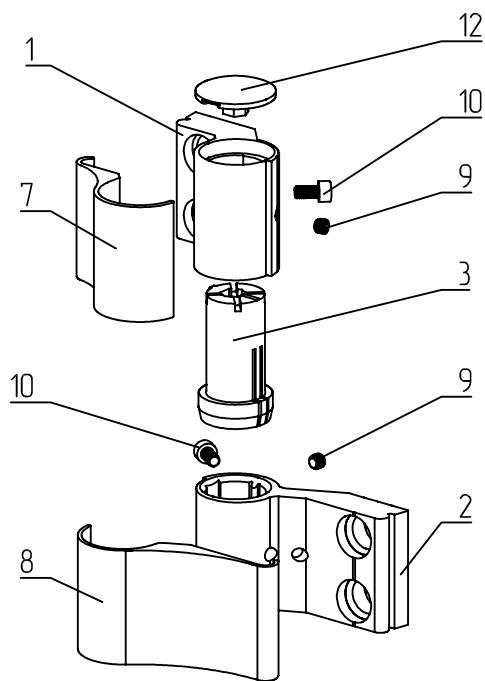
Петля ЗАН67. Описание и регулировка



Петля ЗАН67

- 1 – секция короткая, 2 – секция длинная, 3 – втулка пластиковая, 4 – комплект баута петли, 5 – комплект регулирующей втулки, 6 – шайба пластиковая, 7 – накладка короткой секции, 8 – накладка длинной секции, 9 – винт зажимной М6х5 секции, 10 – винт зажимной М4х8 накладки, 11 – заглушка пластиковая нижняя, 12 – заглушка пластиковая верхняя

Петля ЗАН67 применяется в распашных воротах и калитке. Данная петля является универсальной (может устанавливаться как справа, так и слева) и имеет микрометрические регулировки по трем независимым друг от друга направлениям.



а)

б)

Сборка петли ЗАН67:

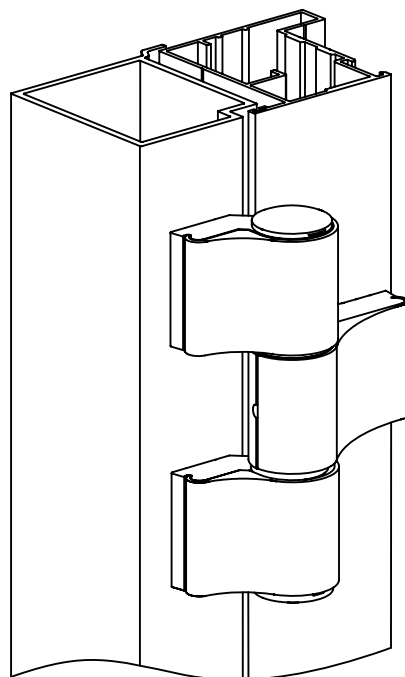
а) для левого открывания створки, б) для правого открывания створки;

- 1 – секция короткая, 2 – секция длинная, 3 – втулка пластиковая, 4 – комплект баута петли, 5 – комплект регулирующей втулки, 6 – шайба пластиковая, 7 – накладка короткой секции, 8 – накладка длинной секции, 9 – винт зажимной М6х5 секции, 10 – винт зажимной М4х8 накладки, 11 – заглушка пластиковая нижняя, 12 – заглушка пластиковая верхняя

Петля собирается в последовательности, изложенной ниже.

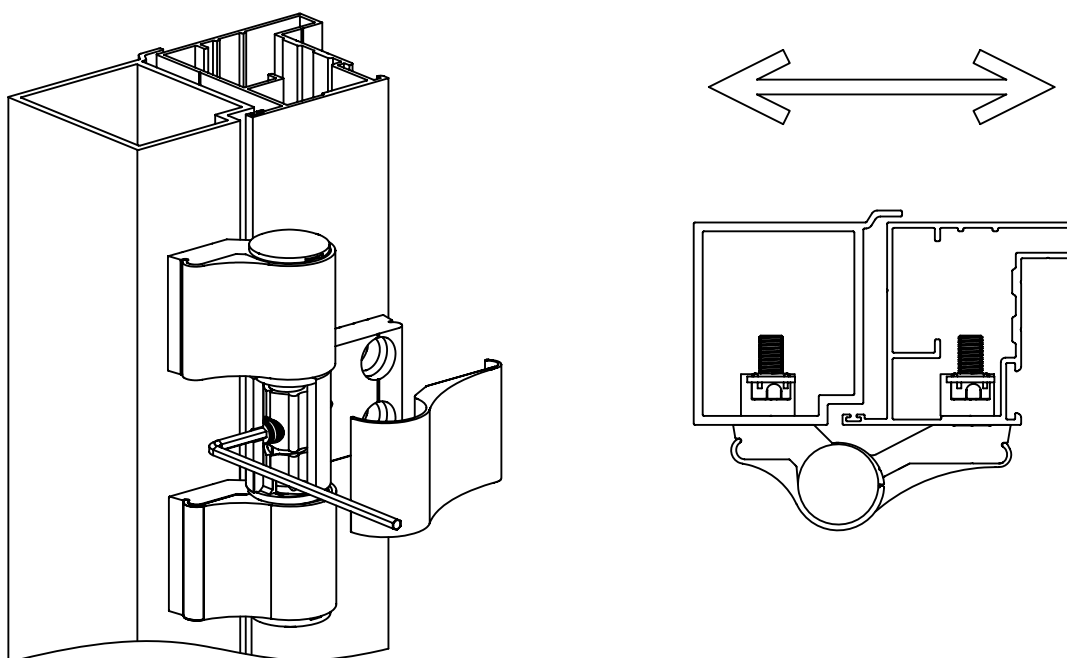
Взять секцию 1, вставить в нее регулирующую втулку 5, установить шайбу 6 на ось баута 4, вставить баут 4 в регулирующую втулку 5, установить секцию 2 на баут 4, вставить втулку 3 в секцию 1, установить собранную секцию 1 на ось баута 4.

Установить петлю на створку. После регулировки петли зажать секции винтами 9, установить накладки 7, 8. Накладки 7, 8 зафиксировать винтами 10.



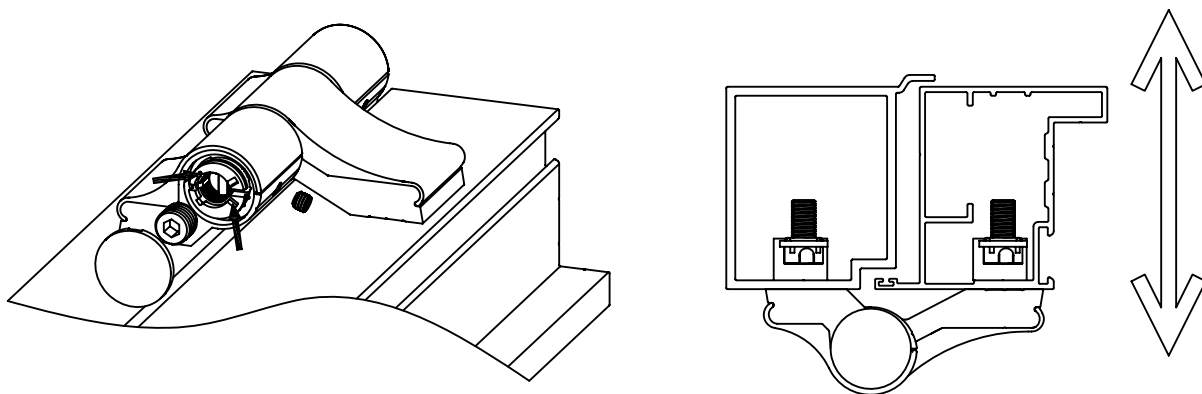
Направления регулировки петли ЗАН67

Данная петля имеет возможность регулировки по трем направлениям.



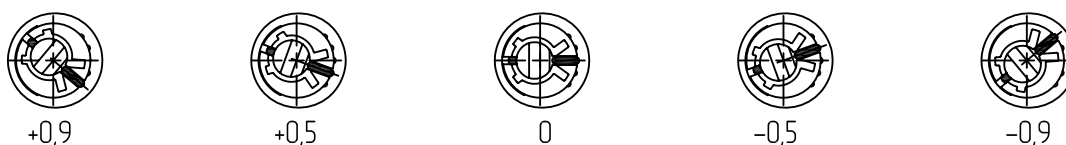
Регулировка петли ЗАН67 в горизонтальном продольном направлении

Микрометрическая регулировка в горизонтальном продольном направлении ($\pm 3,1$ мм) выполняется при закрытой двери простым вращением винта баута петли и последующей фиксацией баута винтом М6х5.

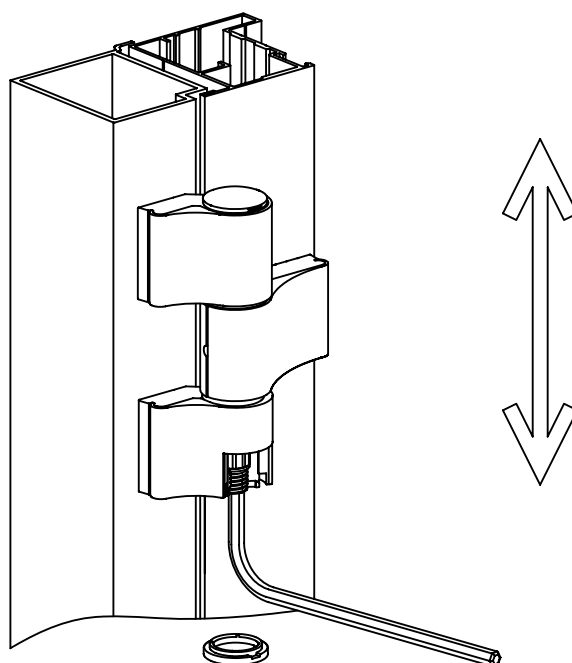


Регулировка петли ZAN67 в горизонтальном поперечном направлении

Регулировка в горизонтальном поперечном направлении ($\pm 0,9$ мм) выполняется при закрытой двери. Полностью выкрутить прижимной винт M12 в нижней секции. В специальные шлицы регулирующей втулки (показаны стрелками) установить плоскую отвертку шириной 15 мм или подкладку или шайбу $\varnothing 30$ мм и с помощью нее повернуть регулирующую втулку до щелчка. Доступны следующие положения прижима уплотнения:



После регулировки ввинтить прижимной винт M12 (до ощущения сопротивления), ввинтить и затянуть прижимной винт M6x5, установить заглушку.



Регулировка петли ZAN67 в вертикальном направлении

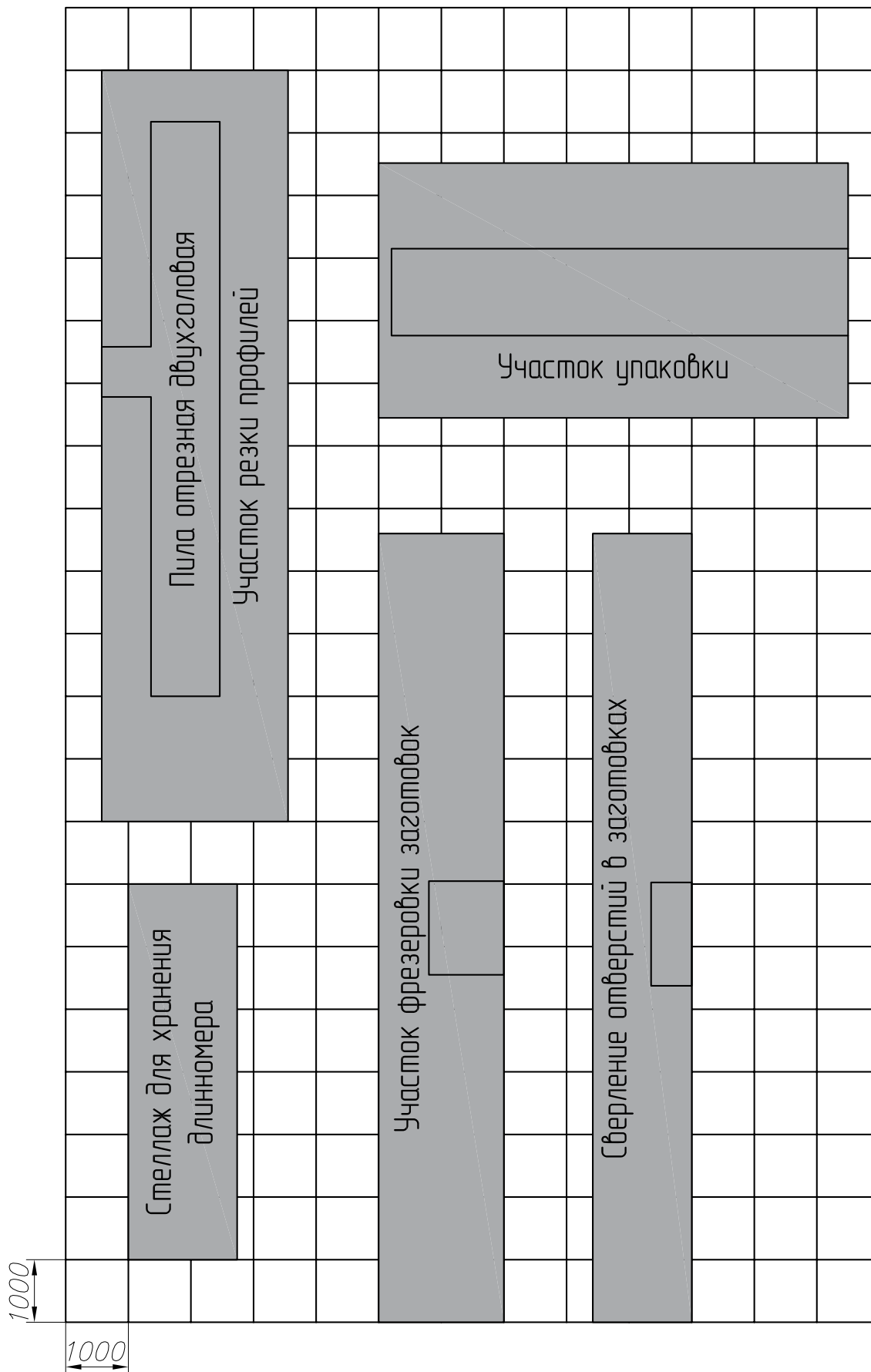
Микрометрическая регулировка в вертикальном направлении (0...+4 мм) выполняется при закрытой двери простым поворотом прижимного винта M12, находящимся в регулирующей втулке.

Код комплекта	Наименование комплекта/состав	Артикул	Цвет	Ед. изм.	Количество в упаковке
417201800	Комплект узловых соединителей	FLGU.400.9501	-	шт.	-
	Соединитель угловой	FLGU.400.0910	00		4
	Соединитель угловой	0472	-		4
	Винт самонарезающий	4,8x19SDX	-		24
417201900	Комплект узловых соединителей	FLGU.400.9502	-	шт.	-
	Соединитель угловой	FLGU.400.0914	00		4
	Соединитель угловой	0438	-		4
	Винт самонарезающий	4,8x19SDX	-		24
417202100	Комплект соединителей импоста	FLGU.400.9504	-	шт.	-
	Соединитель	FLGU.400.0912	00		2
	Винт самонарезающий	4,8x16SAX	-		4
	Винт самонарезающий	4,8x19SDX	-		4
417202200	Комплект соединителей импоста	FLGU.400.9505	-	шт.	-
	Соединитель	FLGU.400.0913	00		2
	Винт самонарезающий	4,8x16SAX	-		4
	Винт самонарезающий	4,8x19SDX	-		4
417202300	Комплект кронштейнов	FLGU.400.9506	-	шт.	-
	Кронштейн	FLGU.400.0904	-		2
	Болт	M10x30B	-		4
	Гайка	M10NS	-		4
	Шайба	D10WF	-		8
	Шайба	D10WS	-		4
	Винт самонарезающий	8x25S	-		1
417202400	Комплект кронштейнов	FLGU.400.9507	-	шт.	-
	Кронштейн	FLGU.400.0932	-		2
	Болт	M10x30B	-		4
	Гайка	M10NS	-		4
	Шайба	D10WF	-		8
	Шайба	D10WS	-		4
	Винт самонарезающий	8x25S	-		1
417202600	Комплект для тросовой растяжки	FLGU.400.9509	RAL8014		-
	Кронштейн	FLGU.400.0906	RAL8014		2
	Талреп M8x110 "Крюк-кольцо"	M8x110LHR	-		1
	Винт самонарезающий	4,8x19SDX	-		16
417202700	Комплект для тросовой растяжки	FLGU.400.9510	-		-
	Кронштейн	FLGU.400.0906	-		2
	Талреп M8x110 "Крюк-кольцо"	M8x110LHR	-		1
	Винт самонарезающий	4,8x19SDX	-		16
417202800	Комплект метизов	FLGU.400.9511	-	шт.	-
	Болт	M16x50B	-		8
	Гайка	M16NS	-		8
	Шайба	D16WF	-		8
	Шайба	D16WS	-		8
	Винт самонарезающий	4,8x19SDX	-		8
417202900	Комплект метизов	FLGU.400.9512	-	шт.	-
	Болт	M10x30B	-		6
	Гайка	M10NS	-		6
	Шайба	D10WF	-		6
	Шайба	D10WS	-		6
	Винт самонарезающий	4,8x16SAX	-		8

Код комплекта	Наименование комплекта/состав	Артикул	Цвет	Ед. изм.	Количество в упаковке
417203000	Комплект метизов	FLGU.400.9513	-	шт.	-
	Болт	M6x45B	-		36
	Гайка	M6NS	-		36
	Шайба	D6WF	-		36
417203100	Комплект засова	FLGU.400.9514	-	шт.	-
	Втулка	FLGU.400.0915	-		1
	Засов	SB0100	-		1
	Винт самонарезающий	4,8x16SAX	-		4
417203200	Комплект засова	FLGU.400.9515	-	шт.	-
	Втулка	FLGU.400.0915	-		1
	Засов	FLGU.400.1011	-		1
	Винт самонарезающий	4,8x16SAX	-		4
417203300	Комплект кронштейнов	FLGU.400.9516	-	шт.	-
	Кронштейн	FLGU.400.0938	-		4
	Винт самонарезающий	4,8x16SAX	-		10
417203700	Комплект для тросовой растяжки	FLGU.400.9517	RAL8017	шт.	-
	Кронштейн	FLGU.400.0906	RAL8017		2
	Талреп M8x110 "Крюк-кольцо"	M8x110LHR	-		1
	Винт самонарезающий	4,8x19SDX	-		16
544000008	Комплект метизов	FLGU.400.9518	-	шт.	-
	Болт	M12x50B	-		8
	Гайка	M12NS	-		8
	Шайба	D12WF	-		8
	Шайба	D12WS	-		8
	Винт самонарезающий	4,8x19SDX	-		8

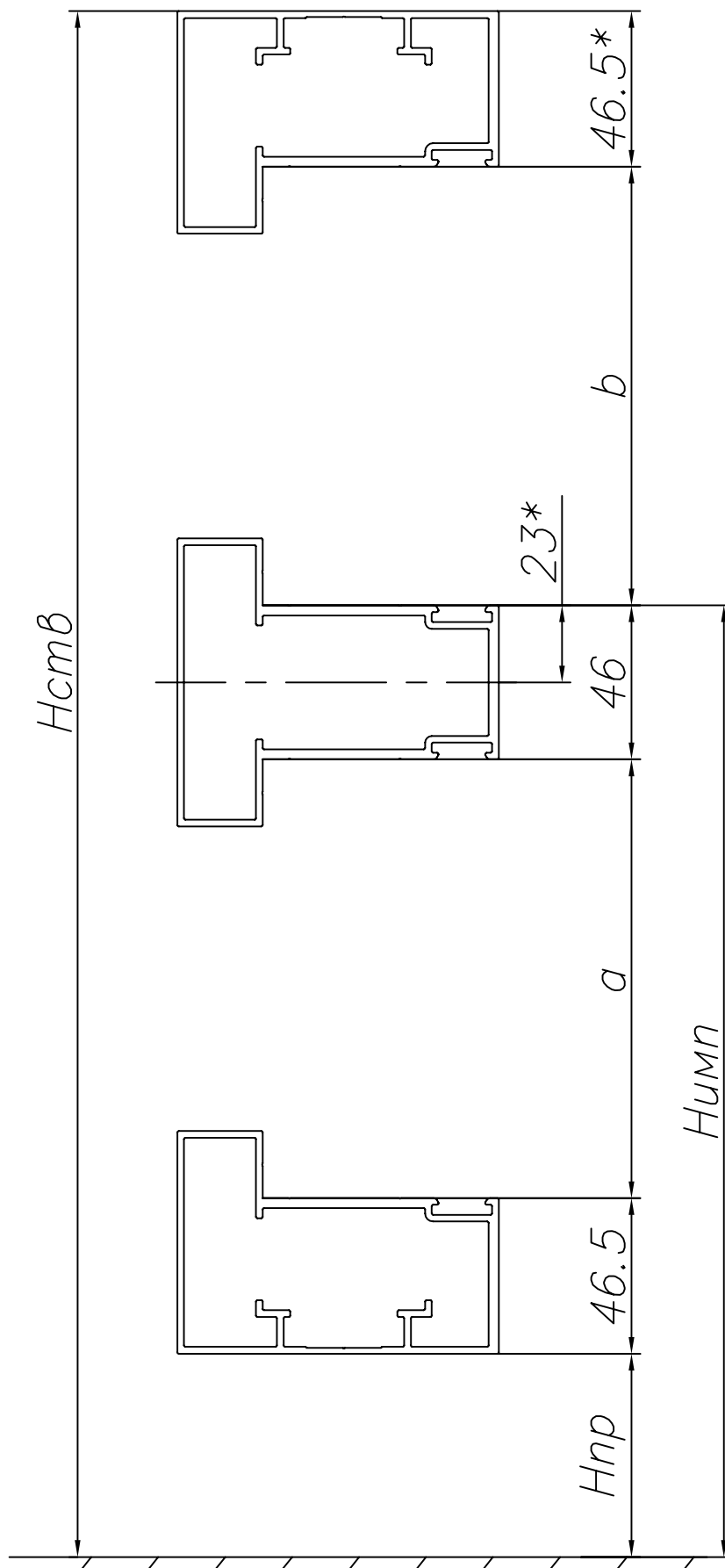
Изготовление комплектующих для въездных ворот

Примерная схема цеха



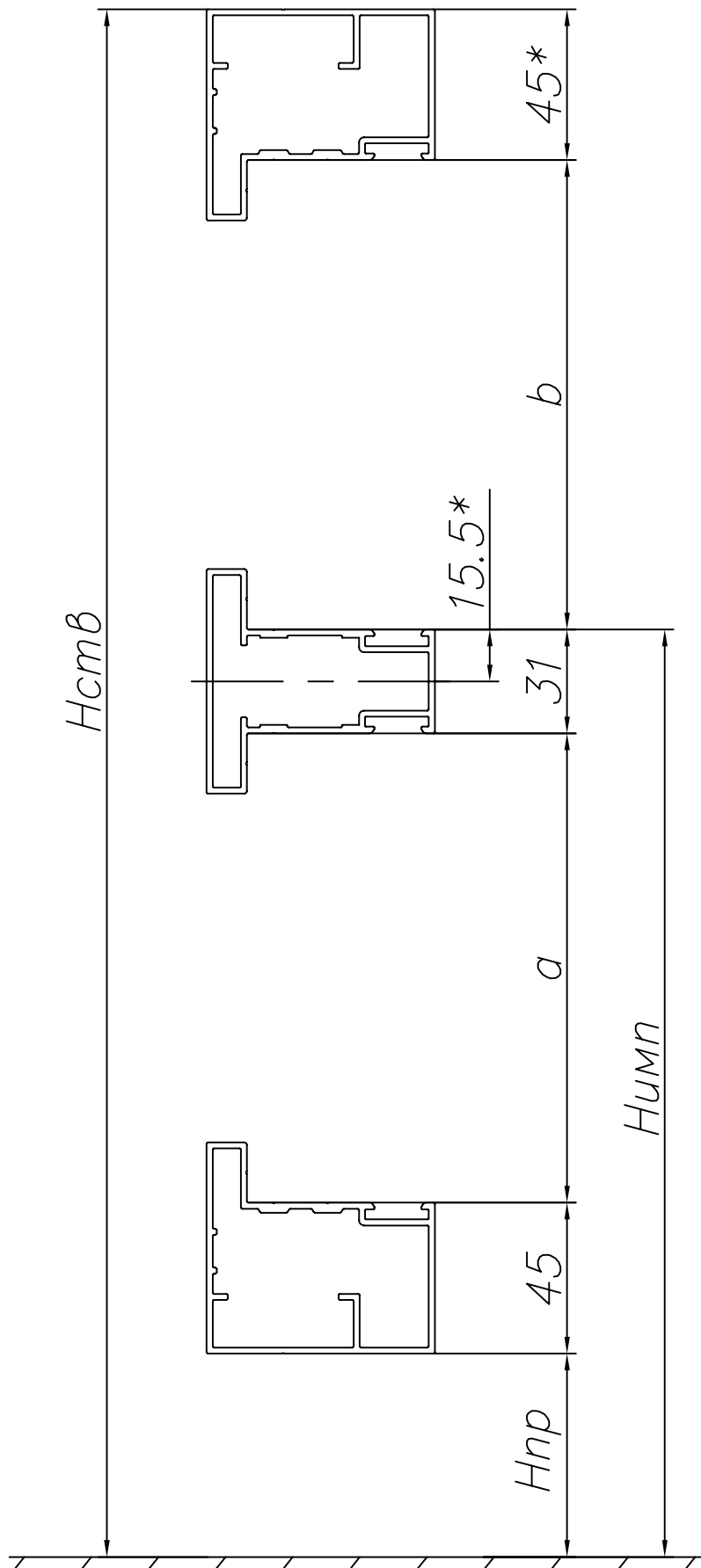
Распашные ворота на профиле 96 мм

Схема расчета $H_{умп}$ (мм)



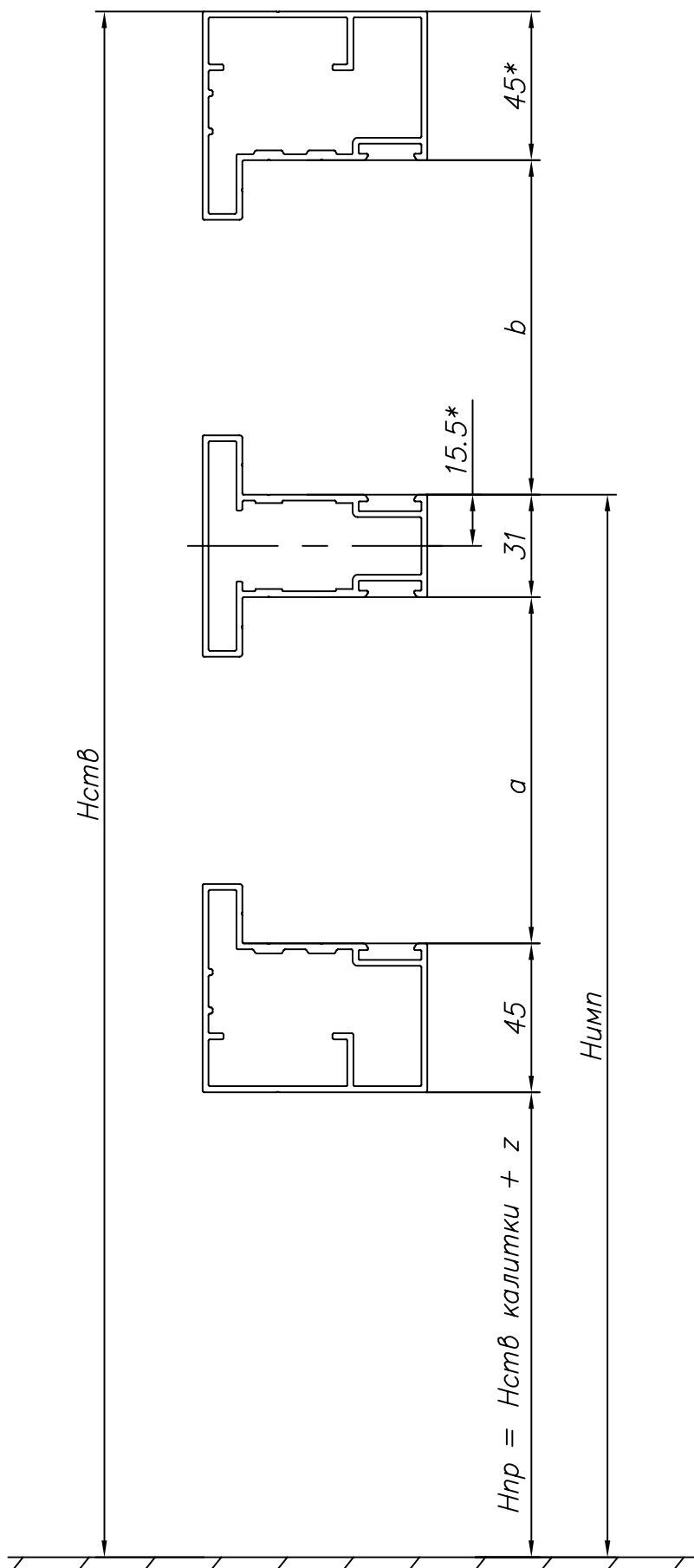
Распашные ворота на профиле 68 мм, Калитка, Секция ограждения

Схема расчета $H_{имп}$ (мм)



Фальш-панель

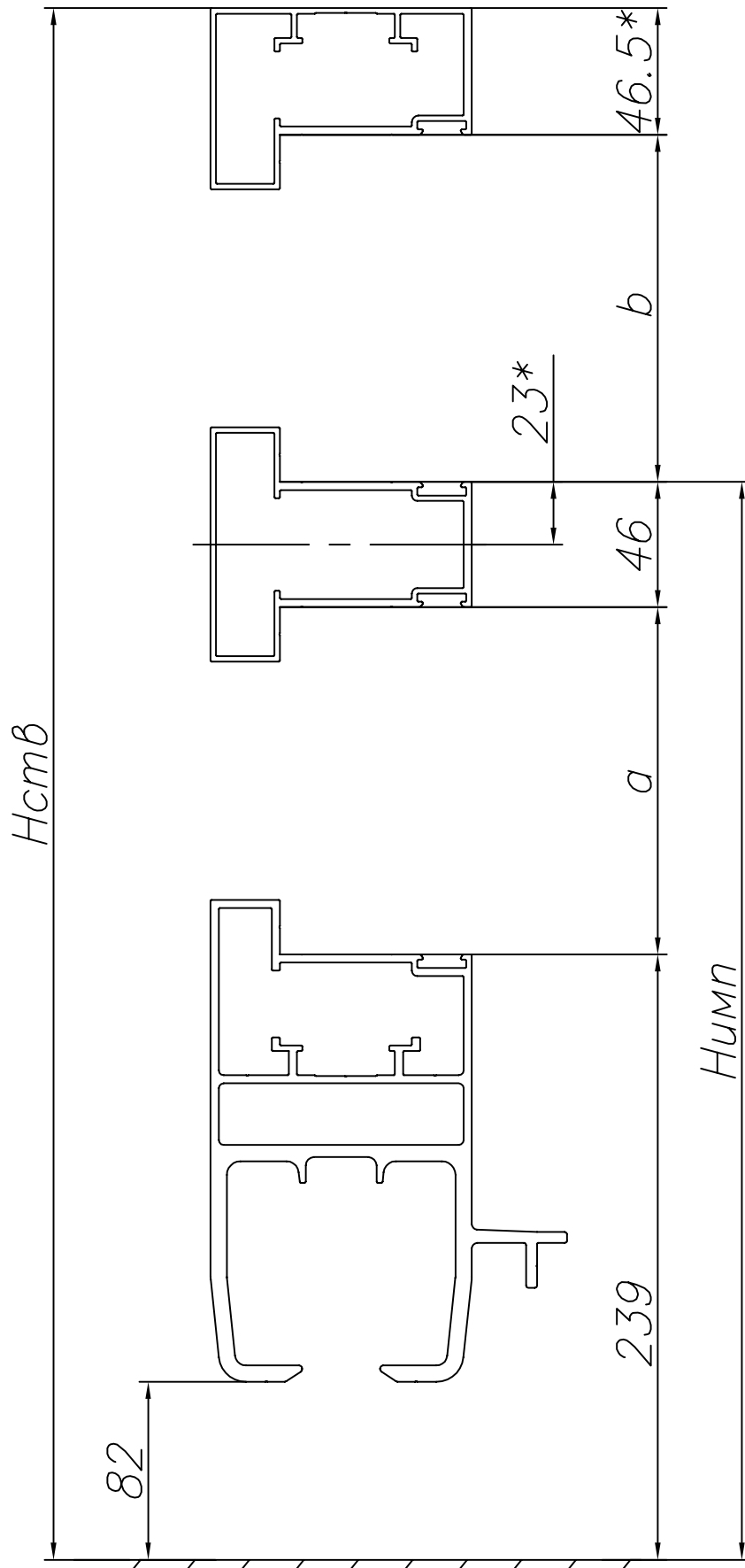
Схема расчета $H_{имп}$ (мм)



$z = (5...10 \text{ мм})$ –
рабочий зазор
между калиткой и
фальш-панелью

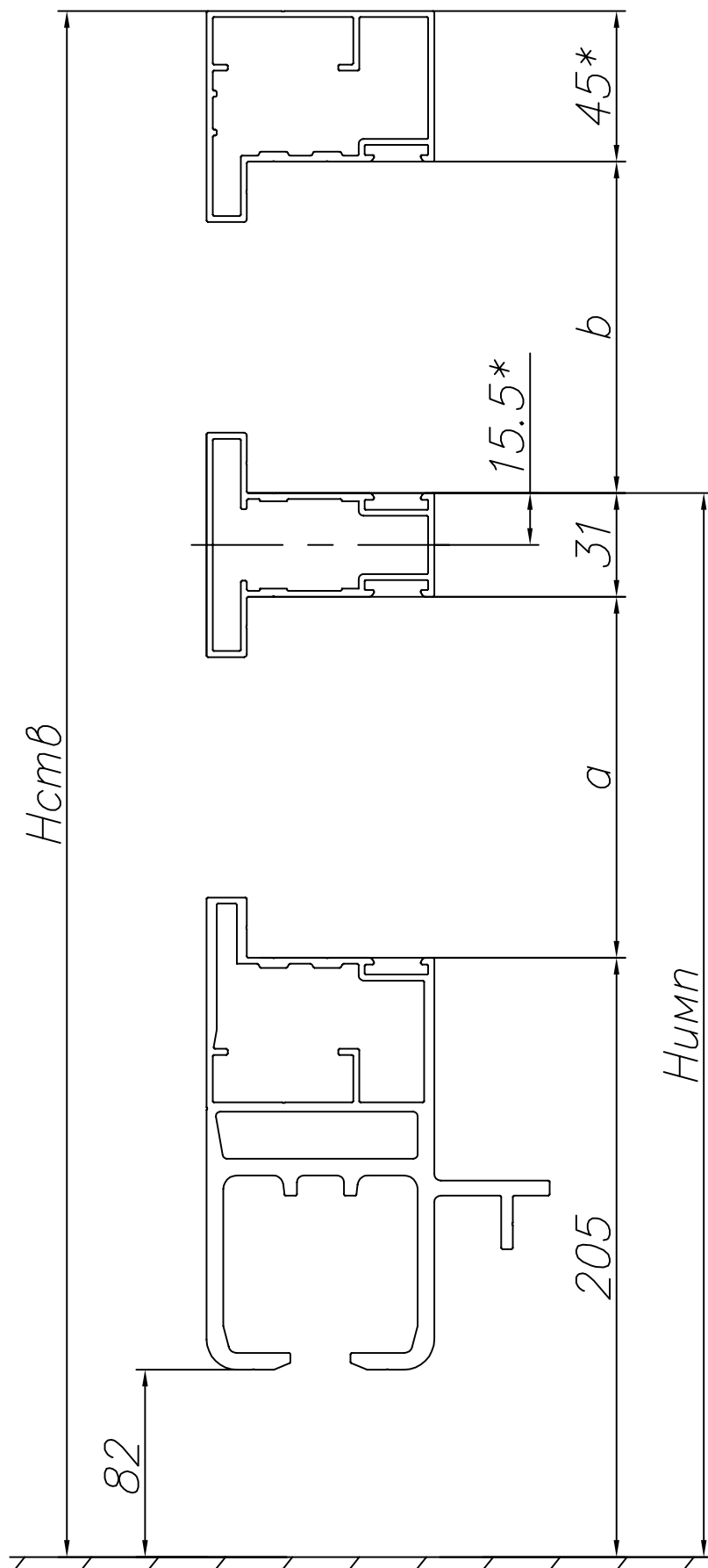
Откатные ворота на профиле 96 мм

Схема расчета Нумп (мм)

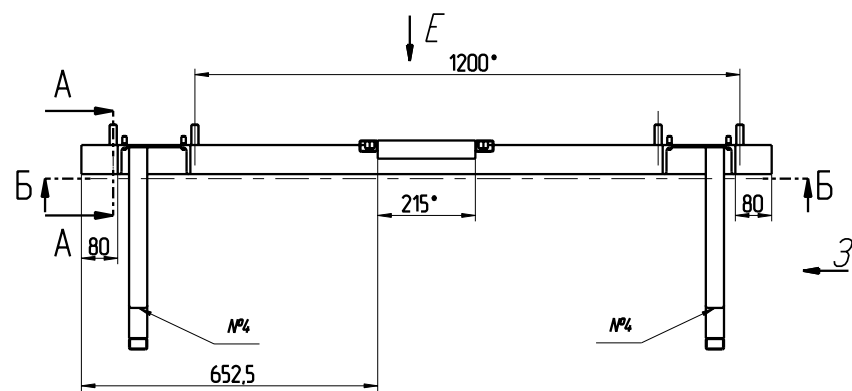


Откатные ворота на профиле 68 мм

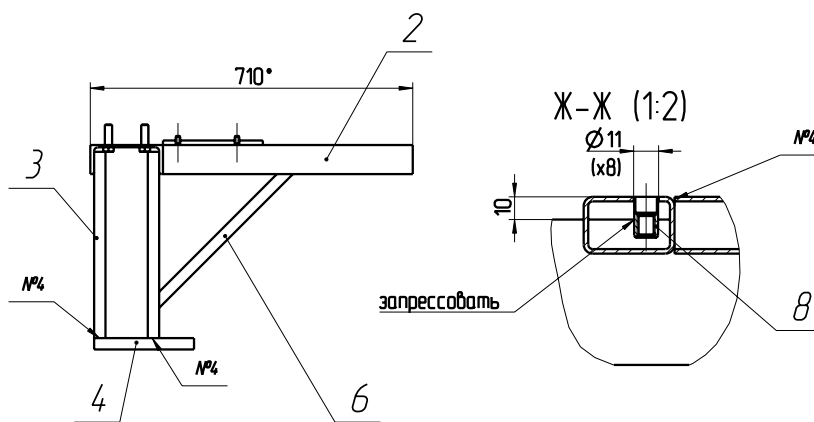
Схема расчета $H_{умп}$ (мм)



12800076JVФ

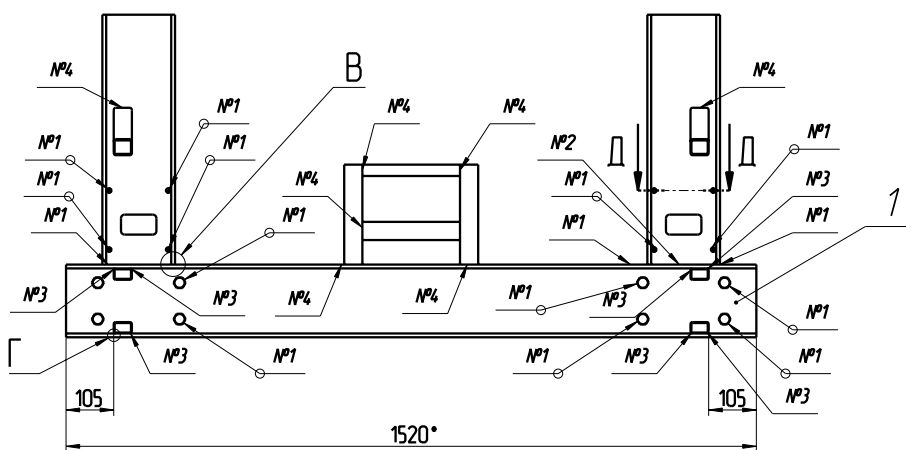


Б-Б

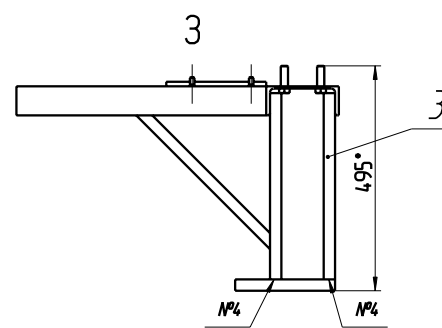


Ж-Ж (1:2)

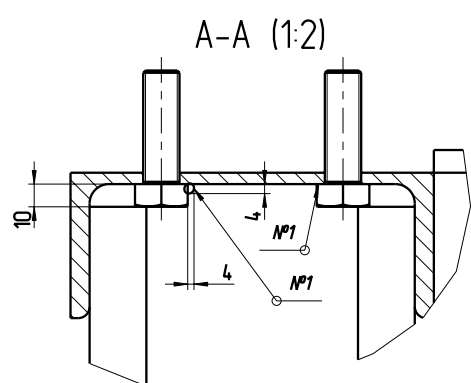
запрессовать



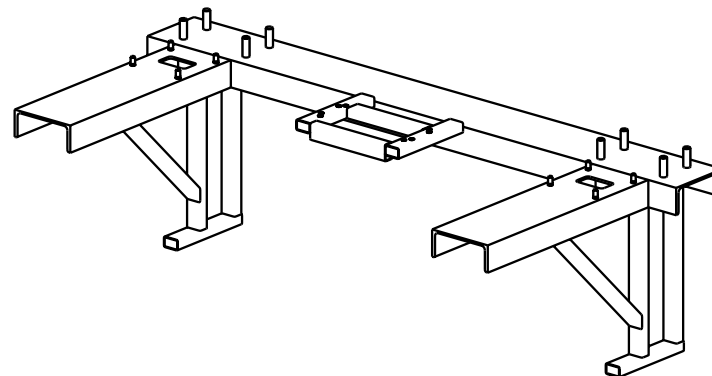
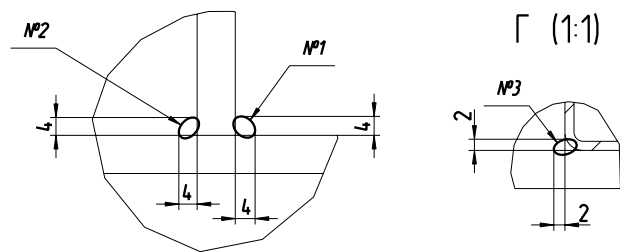
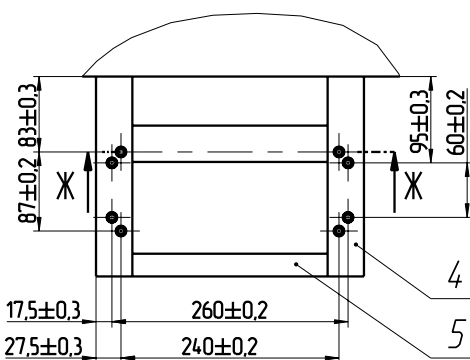
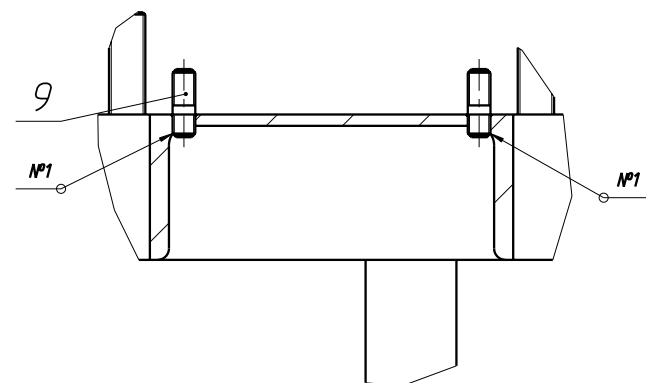
Д-Д (1:2)



Е (1:5)



В (1:1)

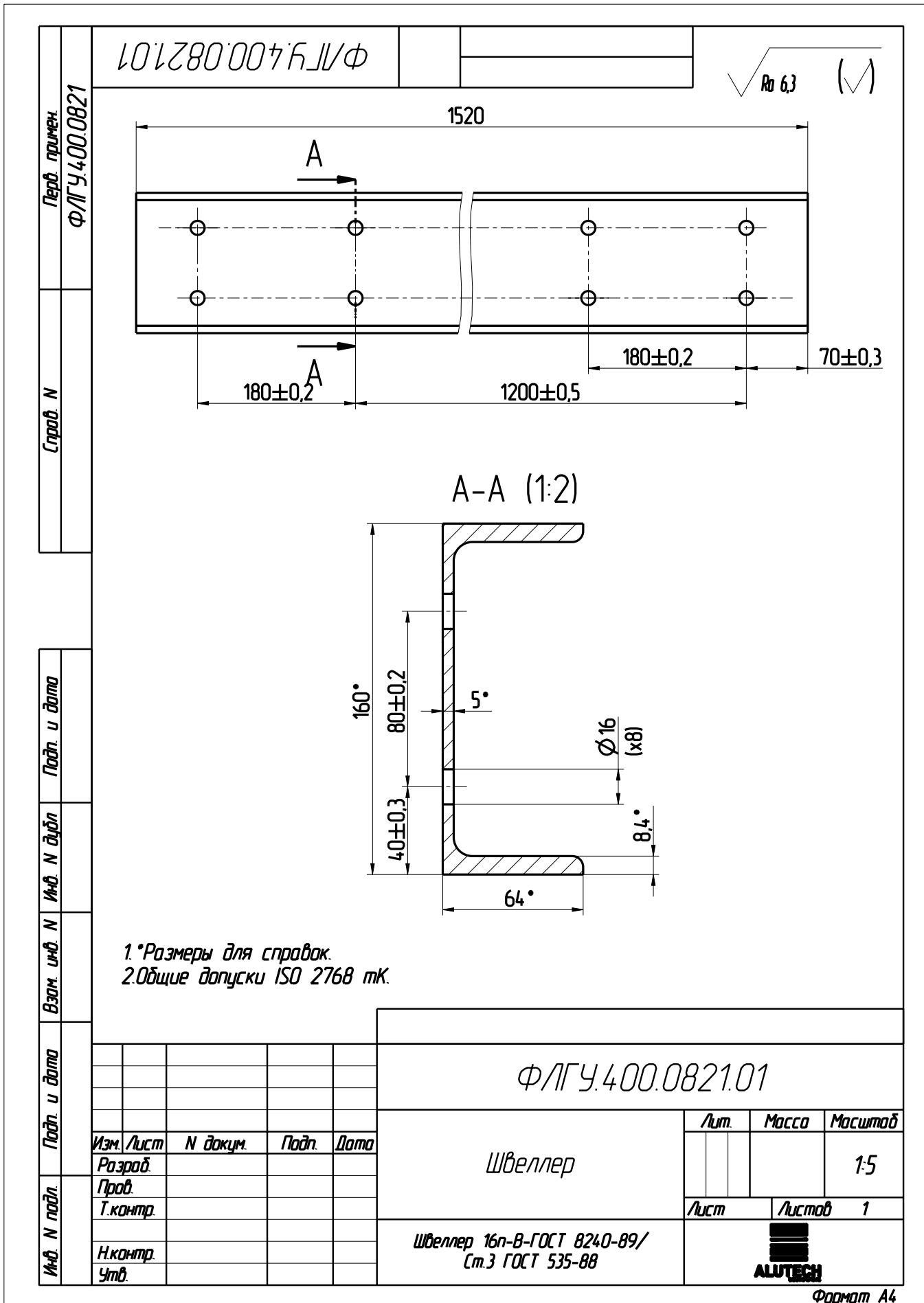


Формат	Этап	Поз	Обозначение	Наименование	Кол	Примечание
Детали						
A4	1		ФЛГЧ.400.0821.01	Швеллер	1	
A4	2		ФЛГЧ.400.0821.02	Швеллер	2	
B4	3		ФЛГЧ.400.0821.03	Труба 40x25x2 ГОСТ 8645-82/ В10 ГОСТ 13663-86 L=410мм	4	
B4	4		ФЛГЧ.400.0821.05	Труба 40x25x2 ГОСТ 8645-82/ В10 ГОСТ 13663-86 L=220мм	4	
B4	5		ФЛГЧ.400.0821.06	Труба 40x25x2 ГОСТ 8645-82/ В10 ГОСТ 13663-86 L=215мм	2	
A4	6		ФЛГЧ.400.0821.07	Труба	2	
Стандартные изделия						
	7			Болт М16x50 DIN933	8	
	8			Гайка-защелка М8	8	
	9			Шпилька М10-6x20.56.019 ГОСТ 22032-76	8	

№ шдв	Обозначение	Кол-во
1	△ - 4	20
2	△ - 4 □	2
3	△ - 2	8
4	△ - 2 □	14

1. Размеры для справок.
2. Общие допуски ISO 2768-2-mH.
3. Сварка ручная электродуговая в защитном газе. Варить по контуру прилегания деталей. Наличие сварочных брызг не допускается.
4. Покрытие - грунт эпоксидный. Толщина покрытия 60-100 мкм, адгезия не более 2 балла согласно ИСО 2409-72. Цвет - светло-серый. Перед покрытием поверхности дробеструить. Резьбовые отверстия и детали защитить от покрытия.
5. Поз. 8 установить после сварки и окраски.
6. Изделие паковать согласно схемы ФЛГЧ.400.0821.У.
7. Требования к упаковке согласно инструкции Т1 030-10.
8. Содержание этикетки в файле "400.0821_v.1".

ФЛГЧ.400.0821			
Изм./Лист	№ докум.	Подп.	Дата
Разраб.			
Проб.			
Т.контр.			
И.контр.			
Утв.			
Рама опорная		Лист	Масса
		Листов	Масштаб
		1	1:10
		Формат А2	

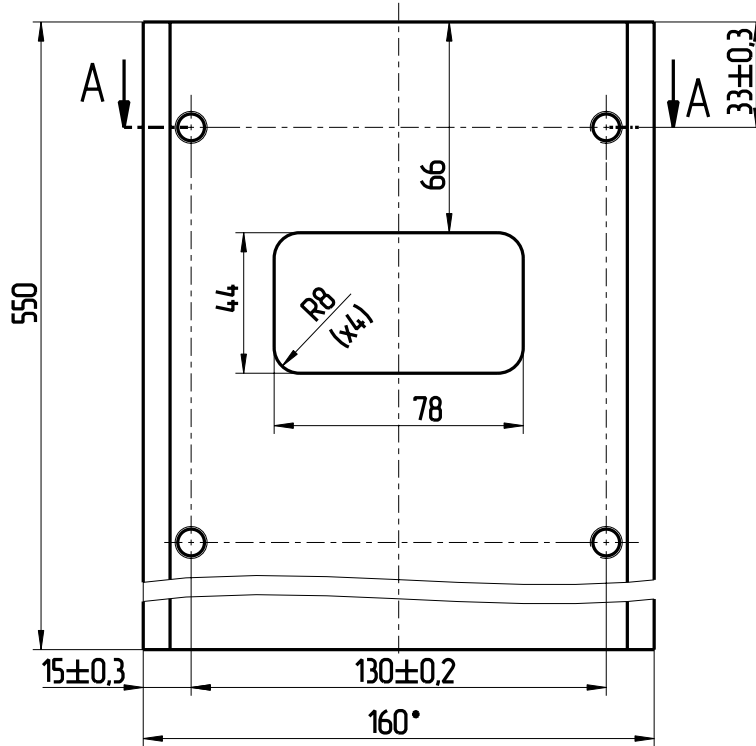


ФЛГУ.400.0821.02

$\sqrt{Rb 12,5}$ (✓)

Перв. примен.
ФЛГУ.400.0821

Справ. N



A-A

1. *Размеры для справок.
2. Общие допуски ISO 2768 mK.

Подп. и дата

И-ф. N дубл

Взам. и-ф. N

Подп. и дата

И-ф. N подл.

Изм.	Лист	N докум.	Подп.	Дата
Разр.				
Пров.				
Т.контр.				
И.контр.				
Утв.				

ФЛГУ.400.0821.02

Швеллер

Швеллер 16н-В-ГОСТ 8240-89/
Ст.3 ГОСТ 535-88

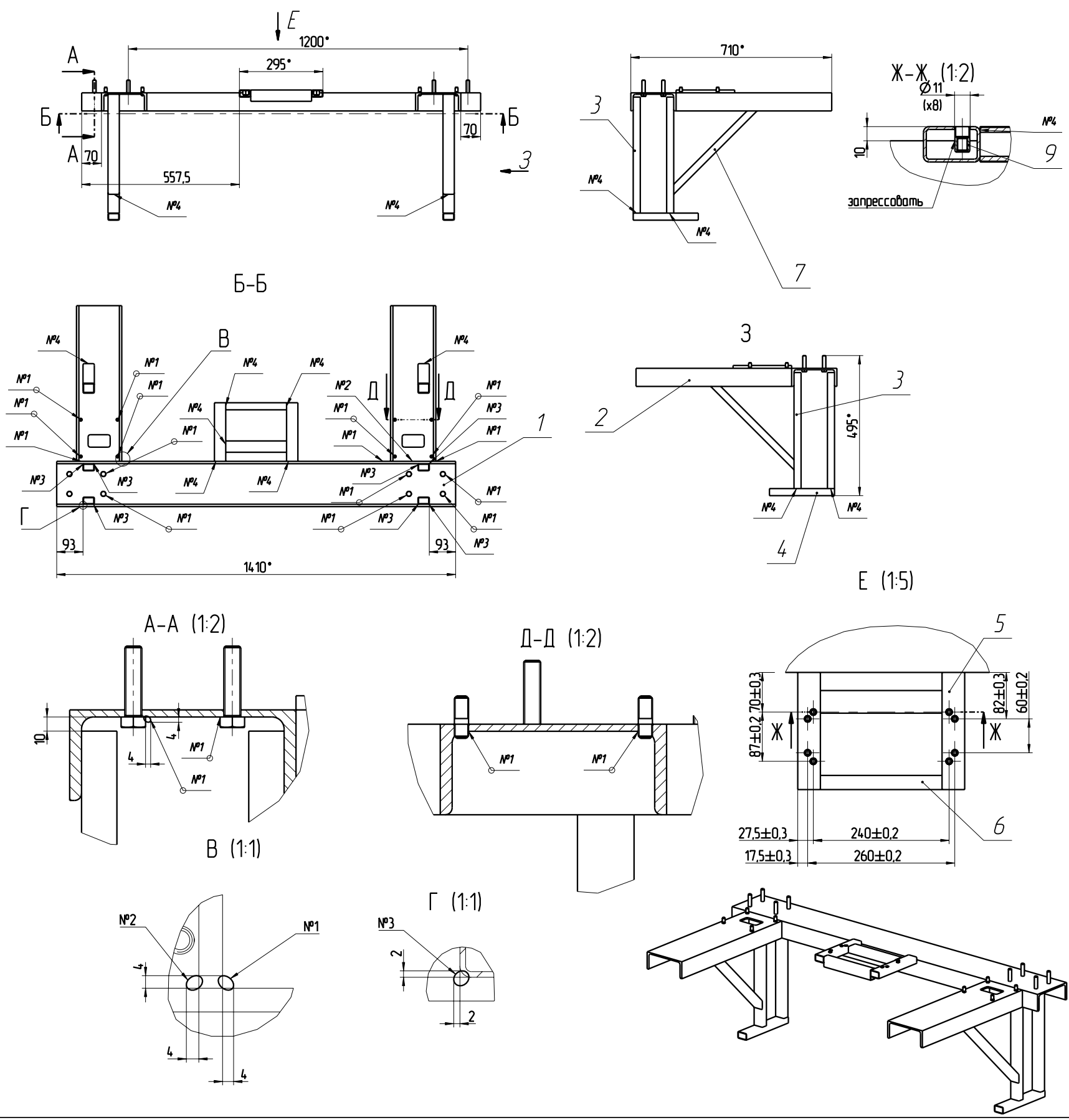
Лит.	Масса	Масштаб
		1:2
Лист		Листов 1



Формат А4

Перв. примен.	ФЛГУ.400.0821.07				√ R _a 6,3 (√)																																																																												
Справ. N																																																																																	
Взам. инв. N	Инв. N дубл	Подп. и дата	<p>1.*Размеры для справок. 2.Общие допуски ISO 2768 mK.</p> <p style="font-size: 2em; font-weight: bold;">ФЛГУ.400.0821.07</p> <table border="1" style="width: 100%; border-collapse: collapse;"> <tr> <td style="width: 15%;"></td> <td style="width: 15%;"></td> <td style="width: 15%;"></td> <td style="width: 15%;"></td> <td style="width: 15%;"></td> <td style="width: 15%;"></td> <td style="width: 15%;"></td> <td style="width: 15%;"></td> <td style="width: 15%;"></td> <td style="width: 15%;"></td> </tr> <tr> <td style="text-align: center;">Изм.</td> <td style="text-align: center;">Лист</td> <td style="text-align: center;">N докум.</td> <td style="text-align: center;">Подп.</td> <td style="text-align: center;">Дата</td> <td colspan="3" style="text-align: center;">Труба</td> <td style="text-align: center;">Лит.</td> <td style="text-align: center;">Масса</td> <td style="text-align: center;">Масштаб</td> </tr> <tr> <td style="text-align: center;">Разр.</td> <td></td> <td></td> <td></td> <td></td> <td></td> <td></td> <td></td> <td></td> <td></td> <td style="text-align: center;">1:1</td> </tr> <tr> <td style="text-align: center;">Проб.</td> <td></td> <td></td> <td></td> <td></td> <td colspan="3"></td> <td style="text-align: center;">Лист</td> <td colspan="2" style="text-align: center;">Листов 1</td> </tr> <tr> <td style="text-align: center;">Т.контр.</td> <td></td> <td></td> <td></td> <td></td> <td colspan="3" style="text-align: center;">Труба 40x25x2 ГОСТ 8645-82/ В10 ГОСТ 13663-86</td> <td colspan="3" style="text-align: center;"> </td> </tr> <tr> <td style="text-align: center;">И.контр.</td> <td></td> <td></td> <td></td> <td></td> <td colspan="3"></td> <td colspan="3"></td> </tr> <tr> <td style="text-align: center;">Утв.</td> <td></td> <td></td> <td></td> <td></td> <td colspan="3"></td> <td colspan="3"></td> </tr> </table>													Изм.	Лист	N докум.	Подп.	Дата	Труба			Лит.	Масса	Масштаб	Разр.										1:1	Проб.								Лист	Листов 1		Т.контр.					Труба 40x25x2 ГОСТ 8645-82/ В10 ГОСТ 13663-86						И.контр.											Утв.										
Изм.	Лист	N докум.				Подп.	Дата	Труба			Лит.	Масса	Масштаб																																																																				
Разр.													1:1																																																																				
Проб.											Лист	Листов 1																																																																					
Т.контр.					Труба 40x25x2 ГОСТ 8645-82/ В10 ГОСТ 13663-86																																																																												
И.контр.																																																																																	
Утв.																																																																																	
Подп. и дата																																																																																	
Инв. N подл.																																																																																	

2280.007.6.1VФ

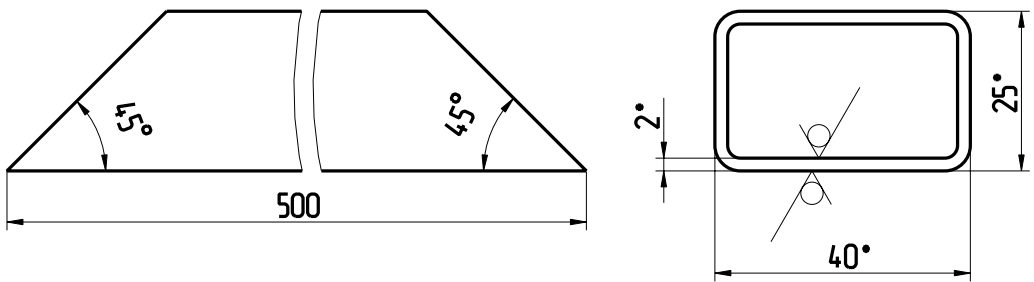






















Формат	Этап	Лист	Обозначение	Назначение	Кол.	Примечание
			<i>Детали</i>			
A4	1		ФЛГЧ.400.0822.01	Швеллер	1	
A4	2		ФЛГЧ.400.0822.02	Швеллер	2	
B4	3		ФЛГЧ.400.0822.03	Труба 40x25x2 ГОСТ 8645-82/ В10 ГОСТ 13663-86 L=410мм	4	
B4	4		ФЛГЧ.400.0822.04	Труба 40x25x2 ГОСТ 8645-82/ В10 ГОСТ 13663-86 L=230мм	2	
B4	5		ФЛГЧ.400.0822.05	Труба 40x25x2 ГОСТ 8645-82/ В10 ГОСТ 13663-86 L=207мм	2	
B4	6		ФЛГЧ.400.0822.06	Труба 40x25x2 ГОСТ 8645-82/ В10 ГОСТ 13663-86 L=215мм	2	
A4	7		ФЛГЧ.400.0822.07	Труба	2	
			<i>Стандартные изделия</i>			
		8		Болт М12x50 DIN933	8	
		9		Гайка-защелка М8I	8	
		10		Шпилька М10-6х20.56.019 ГОСТ 22032-76	8	

№ шва	Обозначение	Кол-во
1	△ - 4	20
2	△ - 4 □	2
3	△ - 2	8
4	△ - 2 □	14

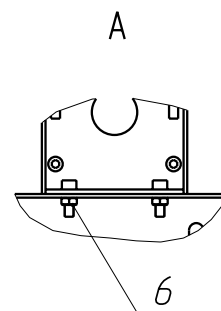
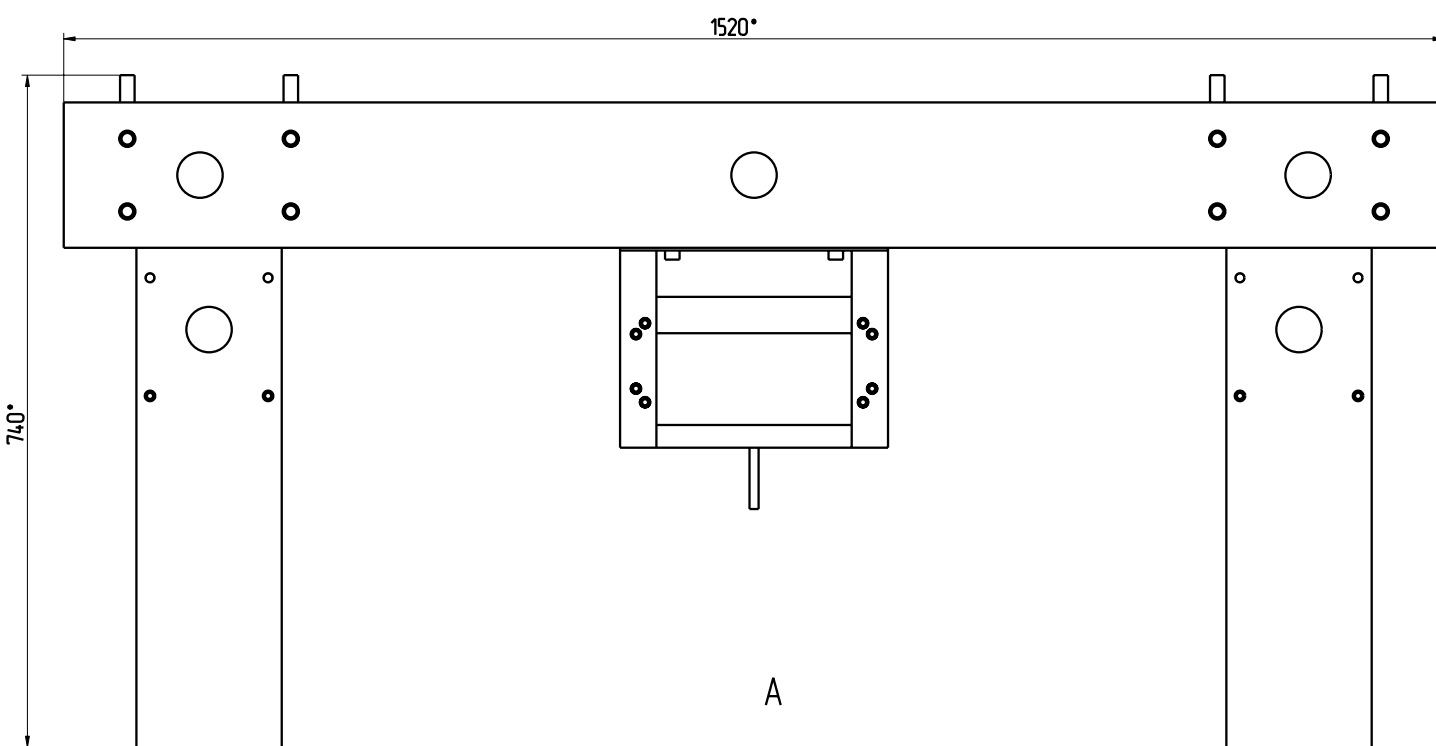
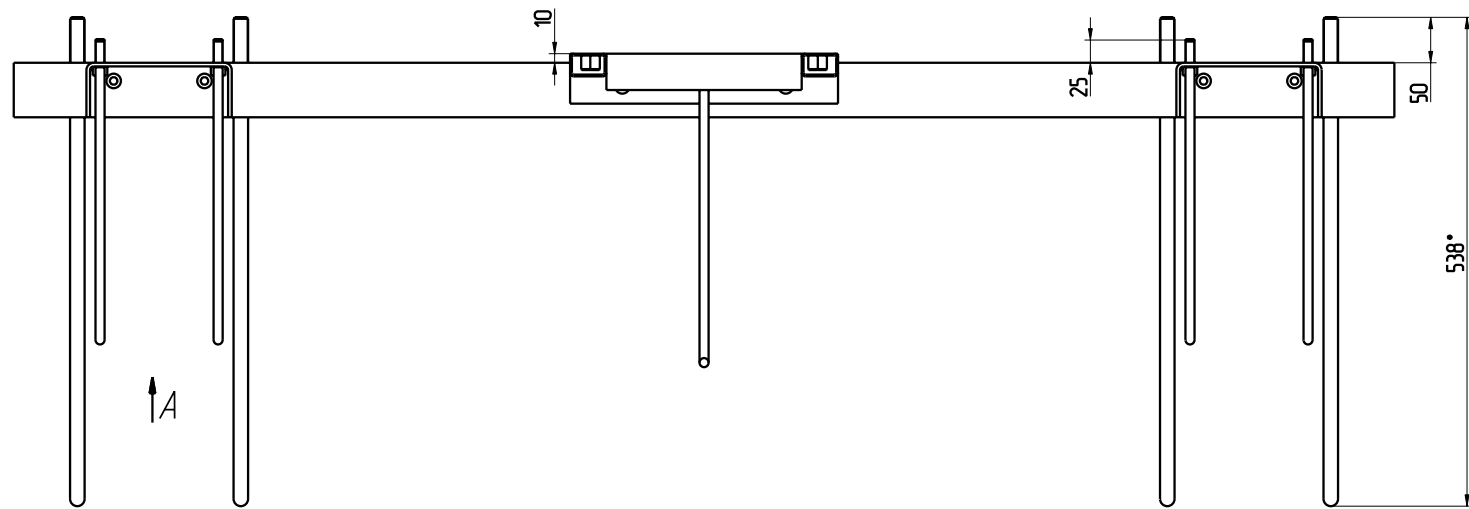
1. Размеры для справок.
2. Общие допуски ISO 2768-2-mH.
3. Сварка ручная электродуговая в защитном газе. Варить по контуру прилегания деталей. Наличие сварочных брызг не допускается.
4. Покрытие - грунт эпоксидный. Толщина покрытия 60-100 мкм, адгезия не более 2 балла согласно ИСО 2409-72. Цвет - светло-серый. Перед покрытием поверхности дробеструить. Резьбовые отверстия и детали защитить от покрытия.
5. Лист 9 установить после сварки и окраски.
6. Изделие паковать согласно схеме ФЛГЧ.400.0822.4.
7. Требования к упаковке согласно инструкции Т1 030-10.
8. Содержание этикетки в файле "400.0822_v.1".

ФЛГЧ.400.0822			
Изм./Лист	№ докум.	Подп.	Дата
Разраб.			
Проб.			
Т.контр.			
И.контр.			
Утв.			
Рама опорная		Лист	Листов 1
		1:10	
		ALUTECH	
Формат А2			

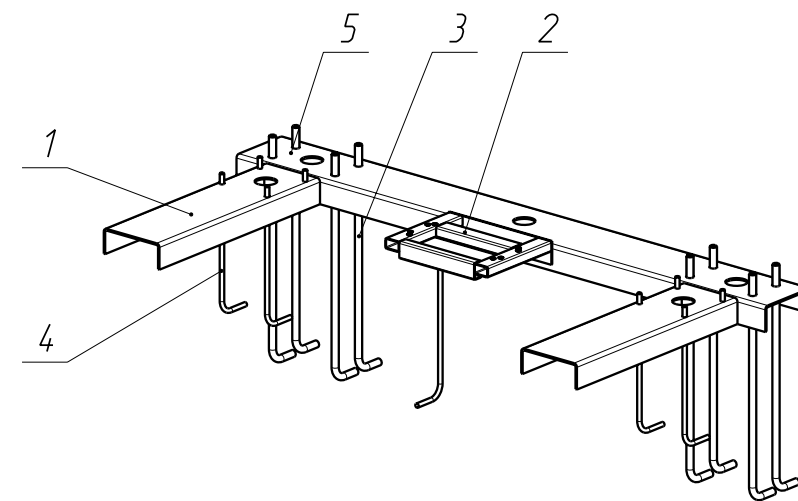
Перв. примен.	ФЛГУ.400.0822.07				√ R _a 6,3 (✓)				
Справ. N									
Взам. инв. N	<p>1. *Размеры для справок. 2. Общие допуски ISO 2768 mK.</p>								
Инв. N докум.									
Подп. и дата									
Изм.						Лист	N докум.	Подп.	Дата
Инд. N подл.						ФЛГУ.400.0822.07			
Подп. и дата	Труба				Лист				
Инд. N подл.	Труба 40x25x2 ГОСТ 8645-82/ В10 ГОСТ 13663-86				Листов 1				
Изм.					1:1				
Лист					1				
Подп.					1				
Дата					1				
Изм.					1				
Лист					1				
Подп.					1				
Дата					1				
Изм.					1				
Лист					1				
Подп.					1				
Дата					1				
Изм.					1				
Лист					1				
Подп.					1				
Дата					1				
Изм.					1				
Лист					1				
Подп.					1				
Дата					1				

Формат А4

ЕЗ80'00+6JVФ



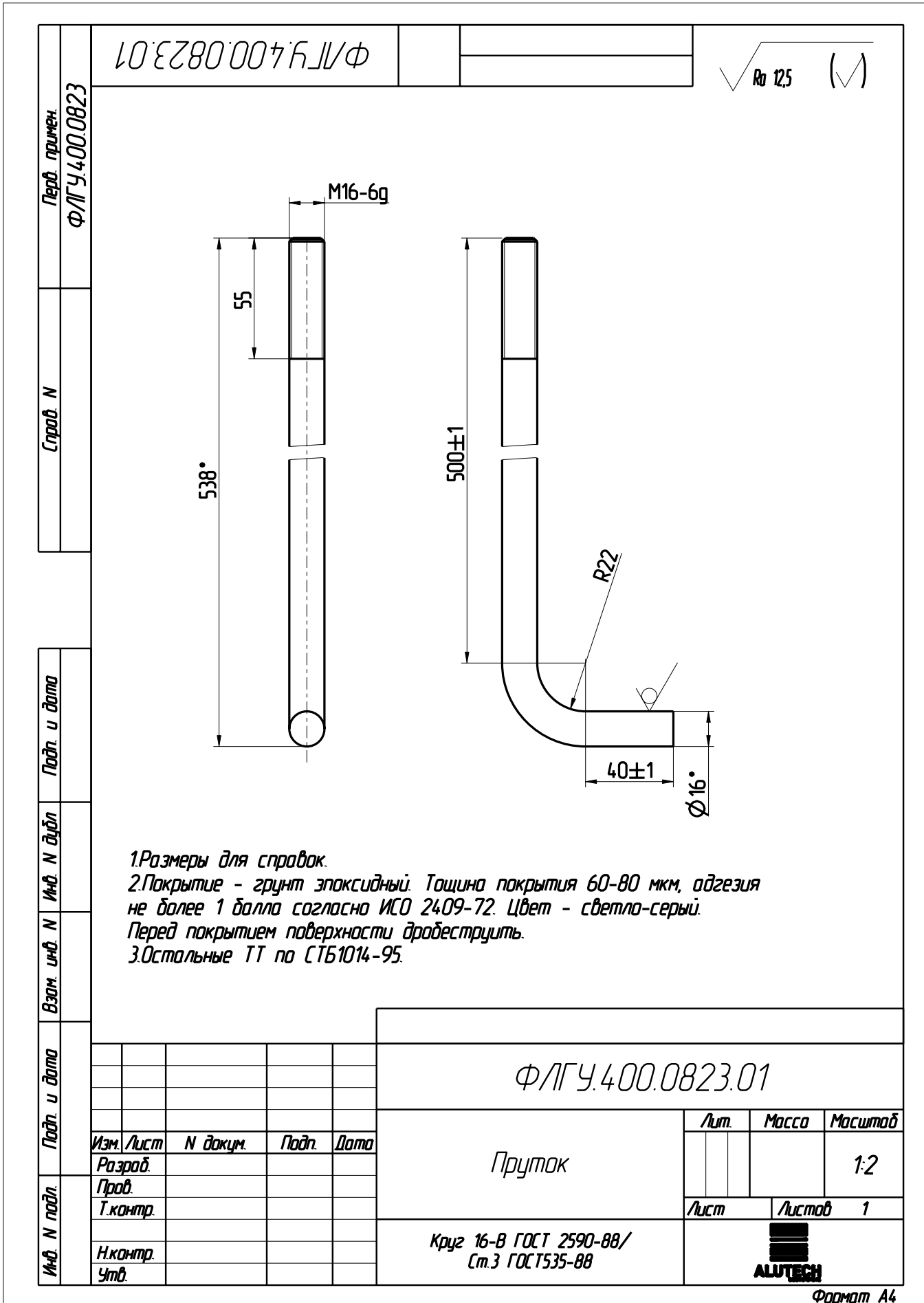
Формат	Этап	Лист	Обозначение	Наименование	Кол.	Примечание
<i>Сборочные единицы</i>						
A3	1		ФЛГЧ400.0823.20	Опора	2	
A3	2		ФЛГЧ400.0823.30	Рама для привода	1	
<i>Детали</i>						
A4	3		ФЛГЧ400.0823.01	Пруток	8	
A4	4		ФЛГЧ400.0823.02	Пруток	5	
A3	5		ФЛГЧ400.0823.11	Швеллер	1	
<i>Стандартные изделия</i>						
	6			Гайка М8 ГОСТ 5927-70	6	



1. *Размеры для справок.
2. Остальные ТТ по СТБ 1022-96.

Изд. N 001
Подп. и дата
Взам. инв. N
Инд. N дубл.
Подп. и дата
Спроб. N
Перв. примен.
ФЛГЧ400.0823

				ФЛГЧ400.0823		
Изм./Лист	N докум.	Подп.	Дата	Лит.	Масса	Масштаб
Разраб.						1:5
Проб.				Лист	Листов	1
Т.контр.				ALUTECH		
И.контр.				Формат А2		
Утв.						



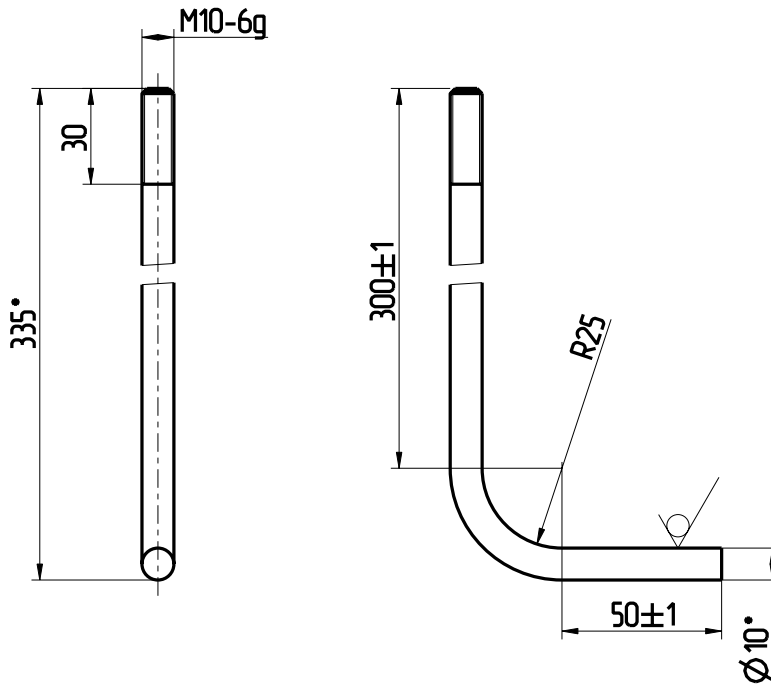
Формат А4

ФЛГУ.400.0823.02

√ R_a 12,5 (M)

Перв. примен.
ФЛГУ.400.0823

Справ. N



1. Размеры для справок.
2. Покрытие - грунт эпоксидный. Толщина покрытия 60-80 мкм, адгезия не более 1 балла согласно ИСО 2409-72. Цвет - светло-серый. Перед покрытием поверхности дробеструить.
3. Остальные ТТ по СТБ1014-95.

Подп. и дата

Инд. N дубл

Взам. инд. N

Подп. и дата

Инд. N подл.

Изм.	Лист	N докум.	Подп.	Дата
Разроб.				
Проб.				
Т.контр.				
И.контр.				
Утв.				

ФЛГУ.400.0823.02

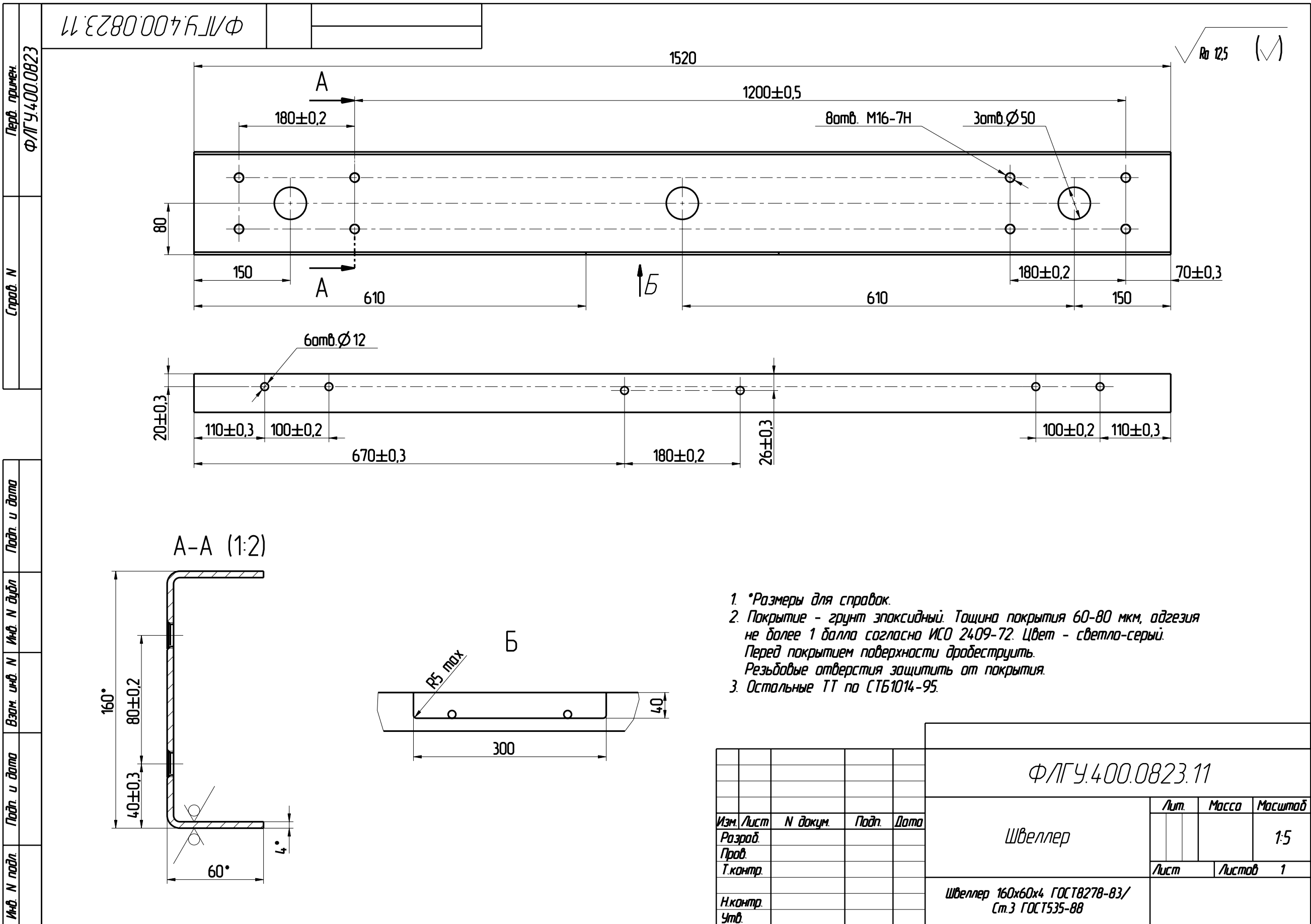
Пруток

Круг 16-В ГОСТ 2590-88/
Ст.3 ГОСТ535-88

Лит.	Масса	Масштаб
		1:2
Лист	Листов	1



Формат А4



- *Размеры для справок.
- Покрытие - грунт эпоксидный. Толщина покрытия 60-80 мкм, адгезия не более 1 балла согласно ИСО 2409-72. Цвет - светло-серый. Перед покрытием поверхности дробеструить. Резьбовые отверстия защитить от покрытия.
- Остальные ТТ по СТБ1014-95.

					ФЛГУ.400.0823.11			
Изм.	Лист	№ докум.	Подп.	Дата	Швеллер	Лит.	Масса	Масштаб
Разраб.								1:5
Проб.						Лист	Листов	1
Т.контр.					Швеллер 160x60x4 ГОСТ8278-83/ Ст.3 ГОСТ535-88			
Н.контр.								
Утв.								

Формат А3

ФЛГУ.400.0823.20

Перв. примен.
ФЛГУ.400.0823

Справ. N

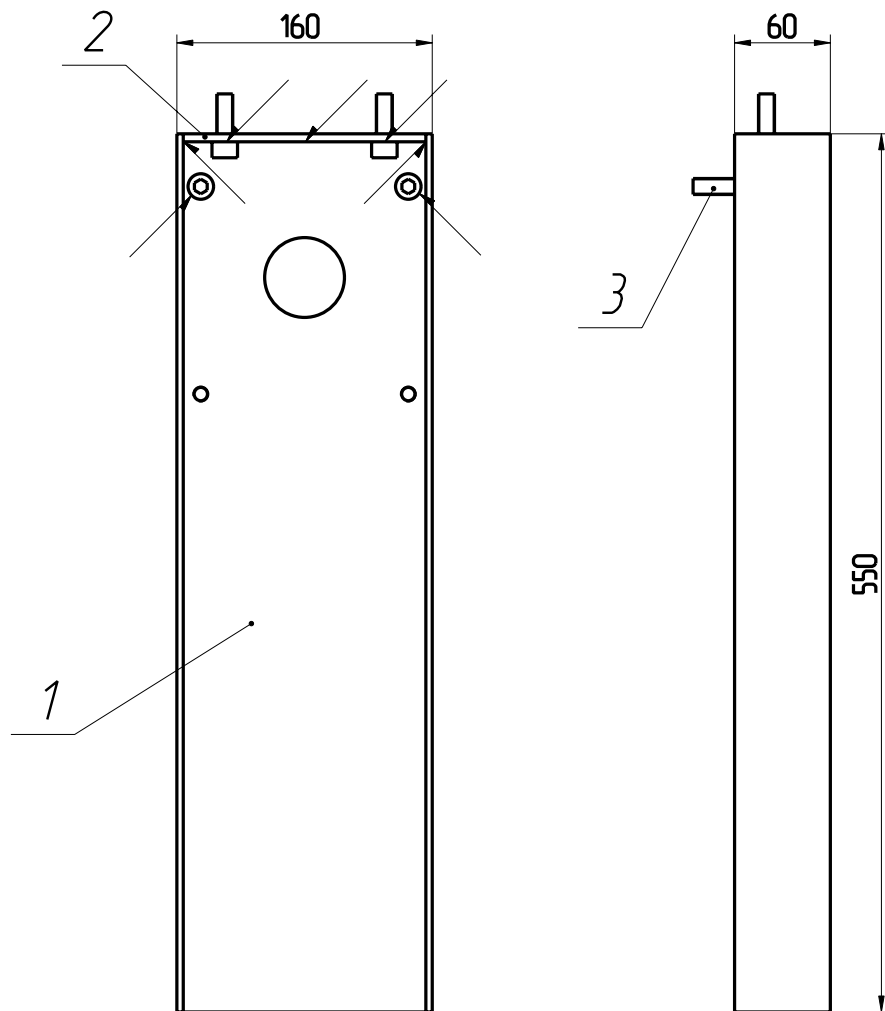
Подп. и дата

Инд. N дубл.

Взам. инд. N

Подп. и дата

Инд. N подл.



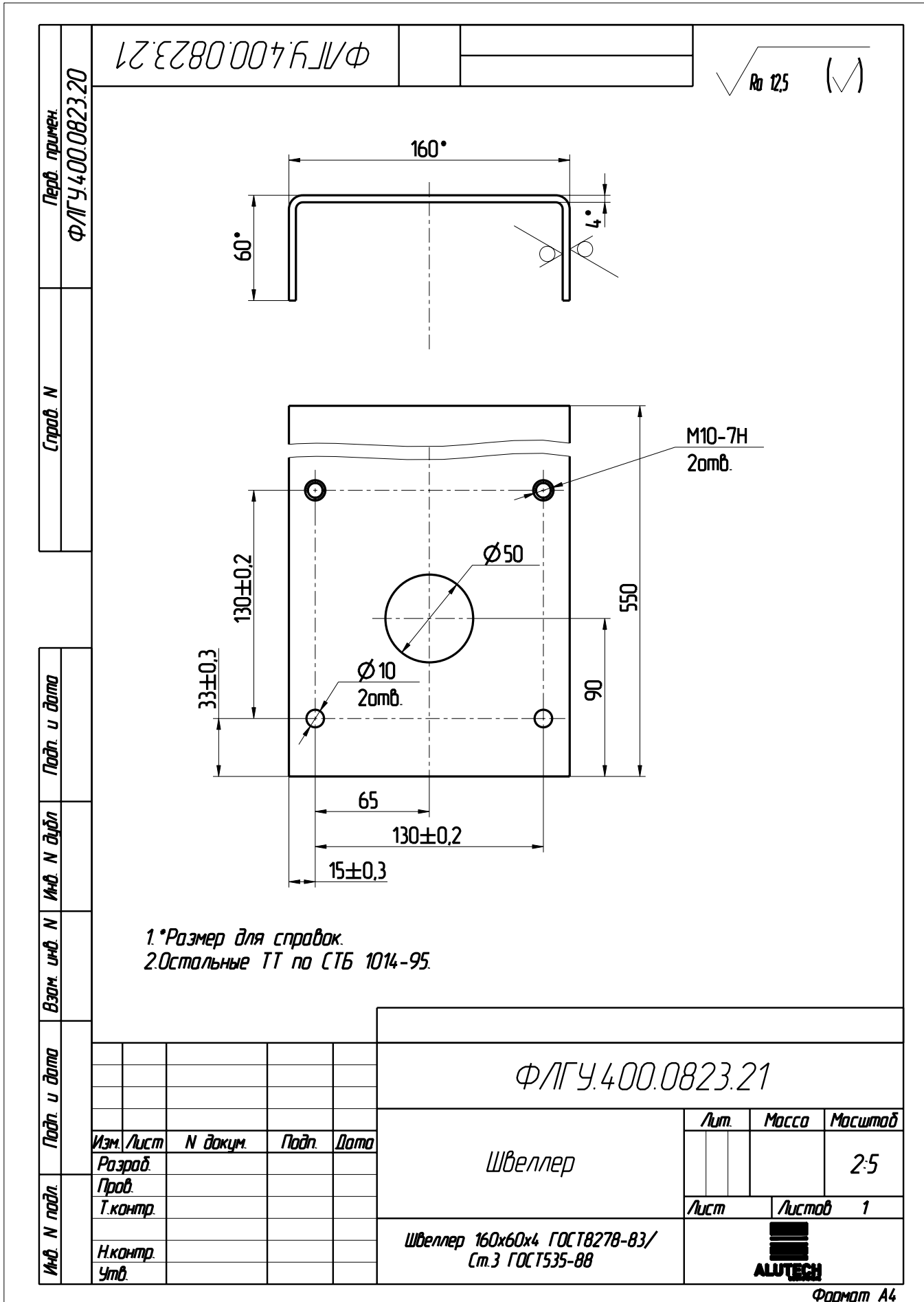
Формат	Зона	Поз	Обозначение	Наименование	Кол.	Примечание
				Детали		
A4	1		ФЛГУ.400.0823.21	Швеллер	1	
A4	2		ФЛГУ.400.0823.22	Пластина	1	
				Стандартные изделия		
		3		Винт М10х30 ГОСТ 11738-84	4	оцинк.

1. Размеры для справок.
2. Сварка ручная электродуговая в защитном газе.
3. Покрытие - грунт оксидный. Толщина покрытия 60-80 мкм, адгезия не более 1 балла согласно ИСО 2409-72. Цвет - светло-серый. Перед покрытием поверхности дробеструить.
4. Остальные ТТ по СТБ 1022-96.

				ФЛГУ.400.0823.20			
Изм.	Лист	N докум.	Подп.	Дата	Лит.	Масса	Масштаб
Разраб.							1:4
Проб.					Лист	Листов	1
Т.контр.							
И.контр.							
Утв.							

Опора

Формат А3



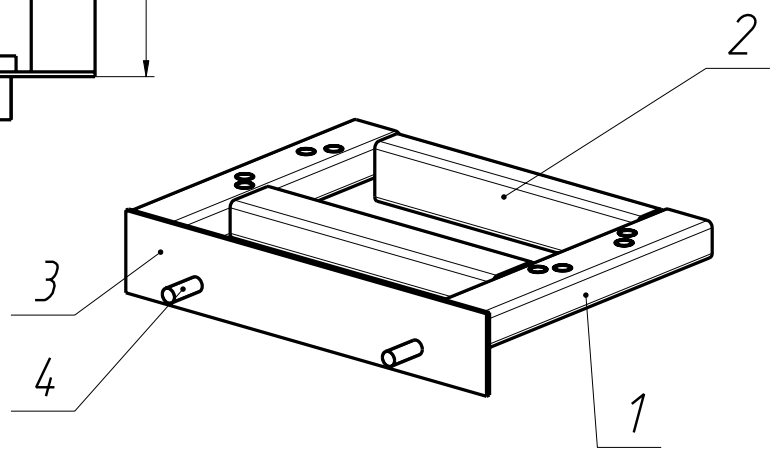
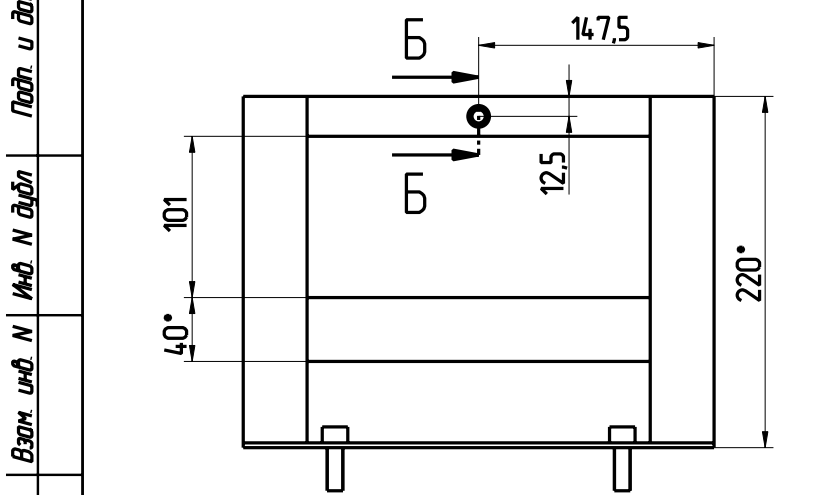
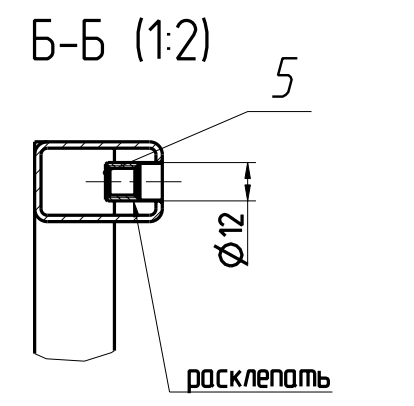
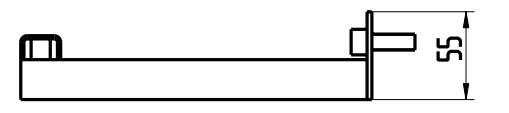
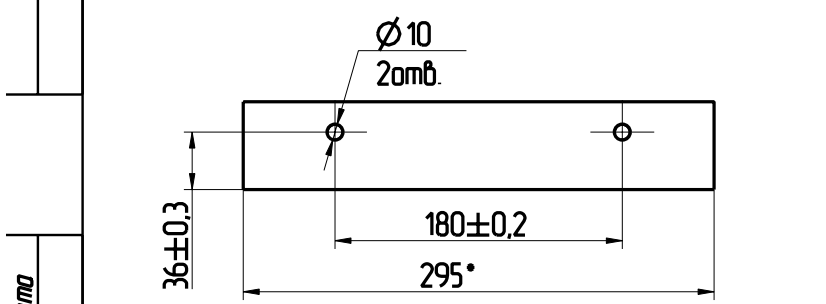
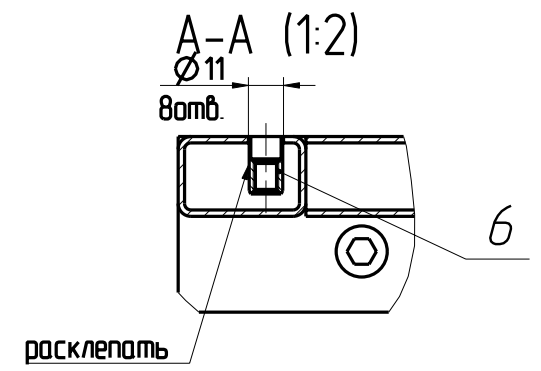
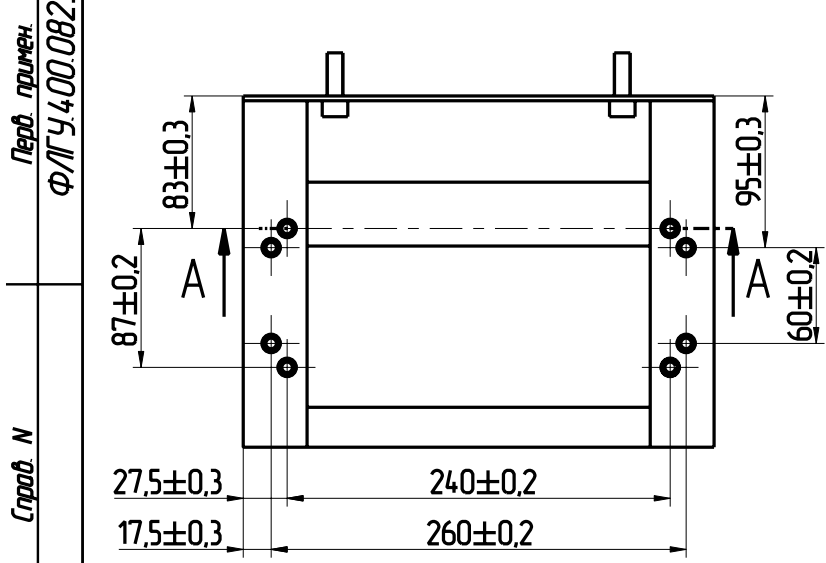
Перв. примен.	ФЛГЧ.400.0823.21				√ R _a 12,5 (M)		
Справ. N							
Подп. и дата							
Инд. N дубл							
Взам. инд. N							
Подп. и дата							
Инд. N подл.							
Изм.	Лист	N докум.	Подп.	Дата	ФЛГЧ.400.0823.21		
Разр.					Лит.	Масса	Масштаб
Проб.							2:5
Т.контр.					Лист	Листов	1
И.контр.					Швеллер 160x60x4 ГОСТ8278-83/ Ст.3 ГОСТ535-88		
Утв.							

Формат А4

Перв. примен.	ФЛГУ.400.0823.22				√ R _h 125	(M)	
Справ. N							
Подп. и дата	Инд. N дубл	Инд. N	Взам. инд. N	<p>1. *Размер для справок. 2. Остальные ТТ по СТБ 1014-95.</p>			
Подп. и дата	ФЛГУ.400.0823.22				Лит.	Масса	Масштаб
Инд. N подл.	Изм.	Лист	N докум.	Подп.	Дата	Пластина	
И.контр.	Разр.					Лист	Листов
Утв.	Проб.					1	1
	Т.контр.					Лист Б-ПН-5 ГОСТ19903-74/ Ст.3 ГОСТ 535-88	

Формат А4

Перв. примен. ФЛГУ.400.0823



Формат	Зона	Поз	Обозначение	Наименование	Кол.	Примечание
<i>Детали</i>						
БЧ	1	ФЛГУ.400.0823.31	Труба 40x25x2 ГОСТ8645-68/ В10 ГОСТ13663-86 l=217мм	2		
БЧ	2	ФЛГУ.400.0823.32	Труба 40x25x2 ГОСТ8645-68/ В10 ГОСТ13663-86 l=215мм	2		
БЧ	3	ФЛГУ.400.0823.33	Лист Б-ПН-3 ГОСТ19903-74/ Ст.3 ГОСТ535-88 bхh=295x55мм	1		
<i>Стандартные изделия</i>						
	4		Винт М10x30 ГОСТ 11738-84	2		оцинк.
	5		Гайка-заклепка М10I	1		
	6		Гайка-заклепка М8I	8		

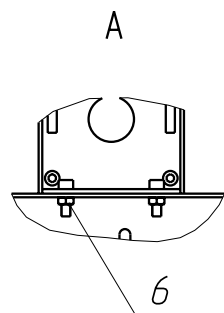
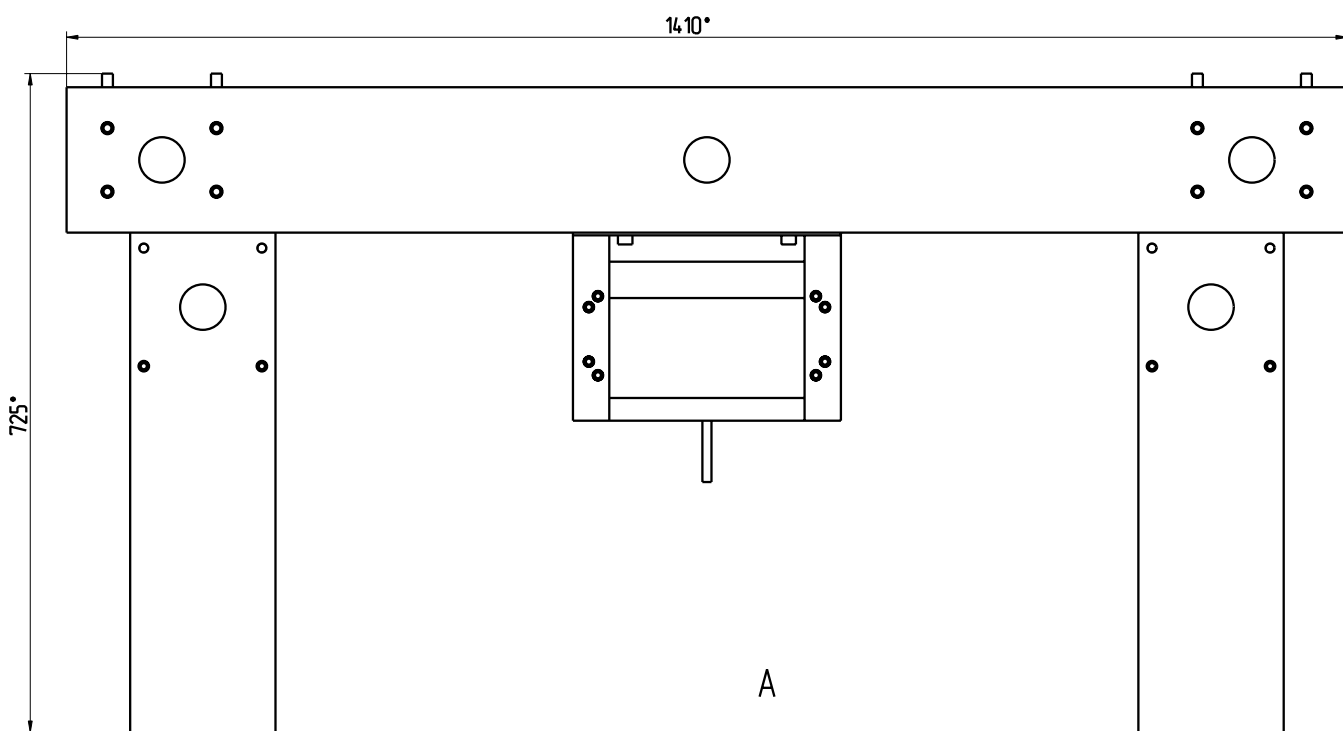
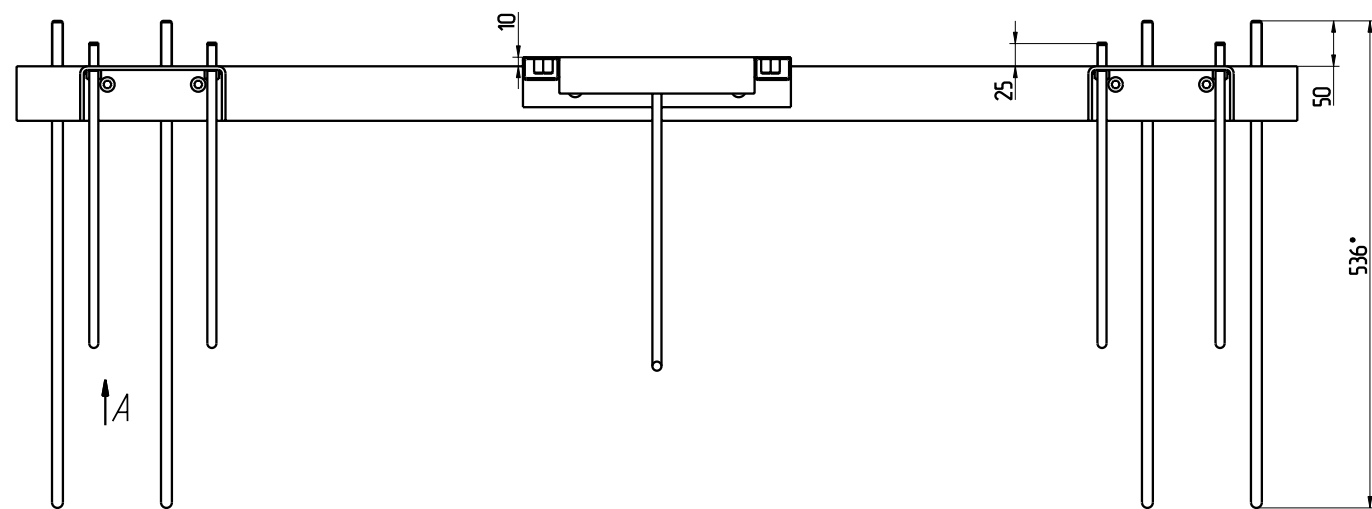
- *Размеры для справок.
- Сварка ручная электродуговая в защитном газе.
- Покрытие - грунт эпоксидный. Толщина покрытия 60-80 мкм, адгезия не более 1 балла согласно ИСО 2409-72. Цвет - светло-серый. Перед покрытием поверхности дробеструить. Резьбовую поверхность поз.4 защитить от покрытия.
- Поз. 5, 6 установить после сварки и покрытия.
- Остальные ТТ по СТБ 1022-96.

ФЛГУ.400.0823.30							
Изм.	Лист	№ докум.	Подп.	Дата	Лит.	Масса	Масштаб
Разр.							1:4
Проб.					Лист	Листов	1
Т.контр.							
Н.контр.							
Утв.							

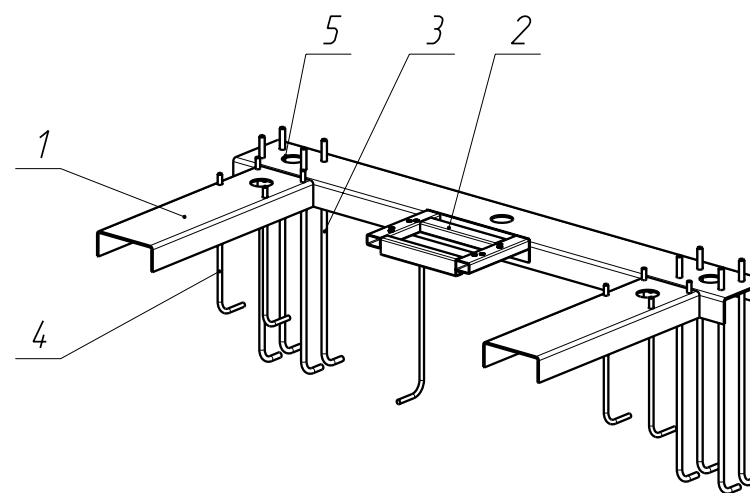
ФЛГУ.400.0823.30		
Рамка для привода		
Лит.	Масса	Масштаб
		1:4
Лист	Листов	1

Формат А3

780 00 76 JV ф



Формат	Этап	Поз	Обозначение	Наименование	Кол.	Примечание
<i>Сборочные единицы</i>						
A3	1		ФЛГУ400.0824.20	Опора	2	
A3	2		ФЛГУ400.0824.30	Рама для привода	1	
<i>Детали</i>						
A4	3		ФЛГУ400.0824.01	Пруток	8	
A4	4		ФЛГУ400.0824.02	Пруток	5	
A3	5		ФЛГУ400.0824.11	Швеллер	1	
<i>Стандартные изделия</i>						
	6			Гайка МВ ГОСТ 5927-70	6	



1. *Размеры для справок.
2. Упаковку осуществлять согласно чертежа ФЛГУ400.0824.УЧ.
3. Остальные ТТ по СТБ 1022-96.

				ФЛГУ400.0824		
Изм./Лист	№ докум.	Подп.	Дата	Лит	Масса	Масштаб
Разраб.						1:5
Проб.				Лист	Листов	1
Т.контр.						
И.контр.						
Утв.						

Рама ворот опорная

Формат А2

Перв. примен.
ФЛГУ400.0819

Спроб. N

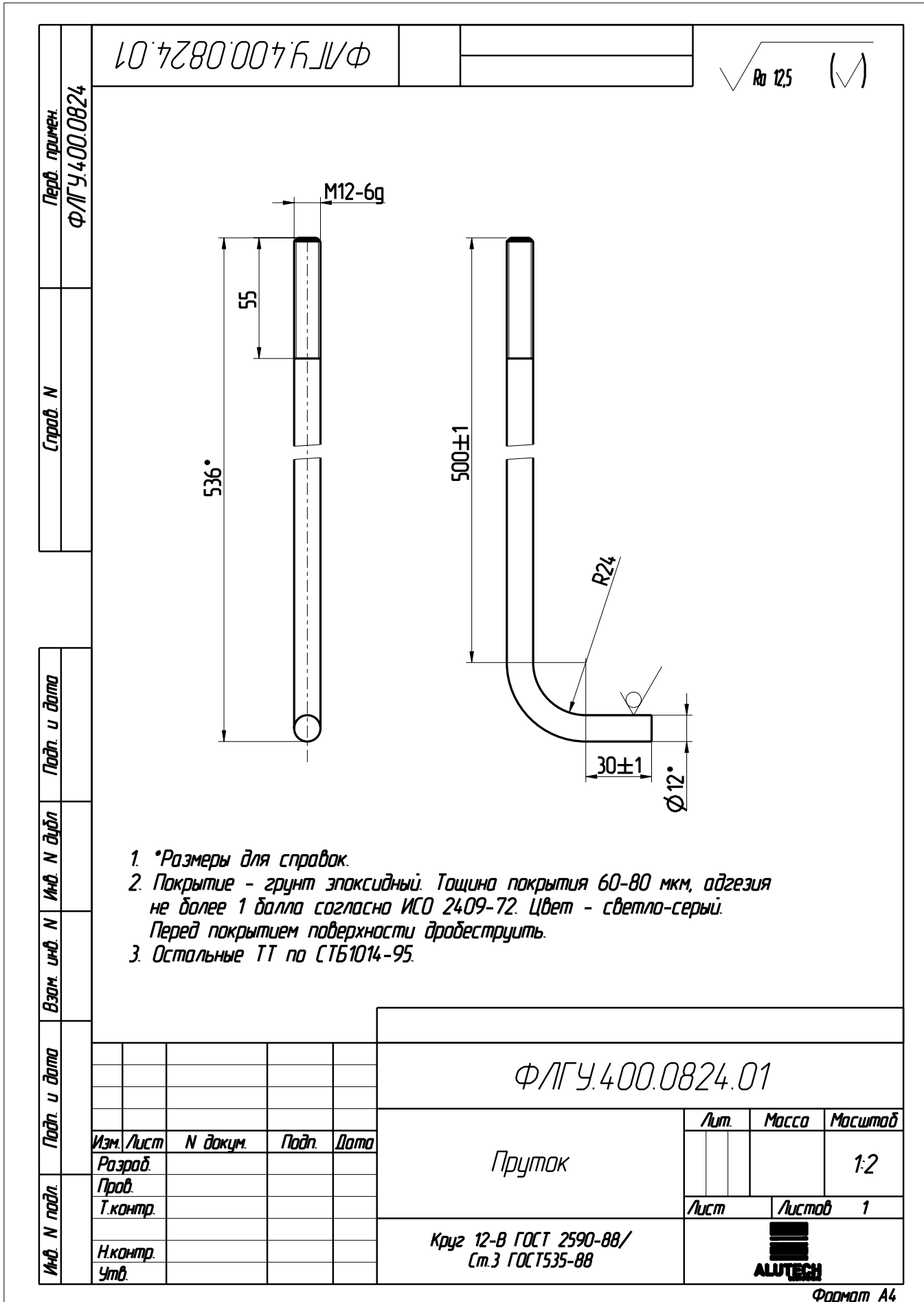
Подп. и дата

И.контр. и дата

Т.контр.

И.контр. и дата

Утв.



- *Размеры для справок.
- Покрытие - грунт эпоксидный. Толщина покрытия 60-80 мкм, адгезия не более 1 балла согласно ИСО 2409-72. Цвет - светло-серый. Перед покрытием поверхности дробеструить.
- Остальные ТТ по СТБ1014-95.

Перв. примен. ФЛГУ.400.0824		Изм.		Лист		N докум.		Подп.		Дата	
Справ. N		Изм.		Лист		N докум.		Подп.		Дата	
Подп. и дата		Изм.		Лист		N докум.		Подп.		Дата	
Изм. N подл.		Изм.		Лист		N докум.		Подп.		Дата	
Взам. инв. N		Изм.		Лист		N докум.		Подп.		Дата	
Изм. N подл.		Изм.		Лист		N докум.		Подп.		Дата	
Подп. и дата		Изм.		Лист		N докум.		Подп.		Дата	
Подп. и дата		Изм.		Лист		N докум.		Подп.		Дата	
Изм. N подл.		Изм.		Лист		N докум.		Подп.		Дата	

ФЛГУ.400.0824.01

Пруток

Круг 12-В ГОСТ 2590-88/
Ст.3 ГОСТ535-88

Лист	Масса	Масштаб
Лист	Листов	1
ALUTECH		

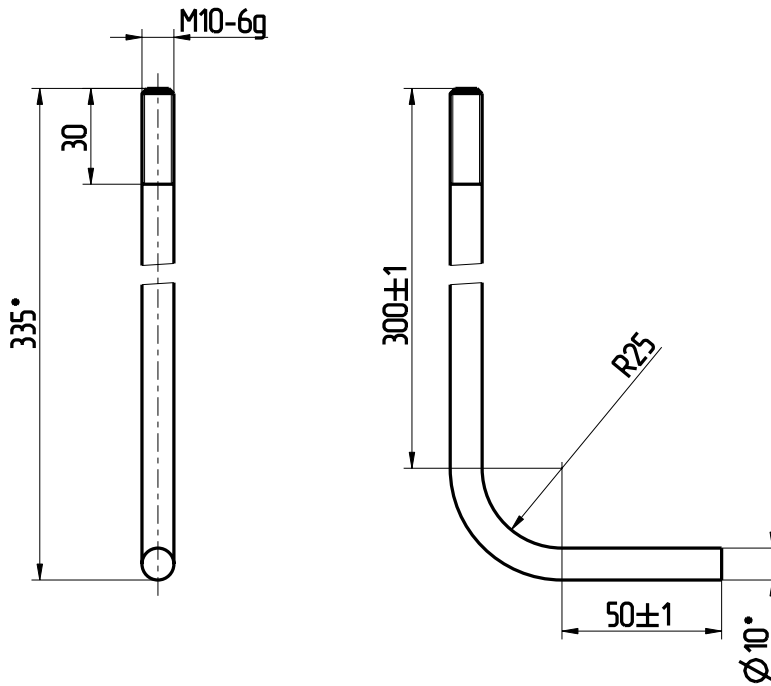
Формат А4

ФЛГУ.400.0824.02

√ R_a 12,5 (M)

Перв. примен.
ФЛГУ.400.0824

Справ. N



Подп. и дата

Инд. N дубл

Взам. инд. N

Подп. и дата

Инд. N подл.

- 1.*Размеры для справок.
2. Покрытие - грунт эпоксидный. Толщина покрытия 60-80 мкм, адгезия не более 1 балла согласно ИСО 2409-72. Цвет - светло-серый. Перед покрытием поверхности дробеструить.
3. Остальные ТТ по СТБ 1014-95.

ФЛГУ.400.0824.02

Пруток

Изм.	Лист	N докум.	Подп.	Дата
Разроб.				
Проб.				
Т.контр.				
И.контр.				
Утв.				

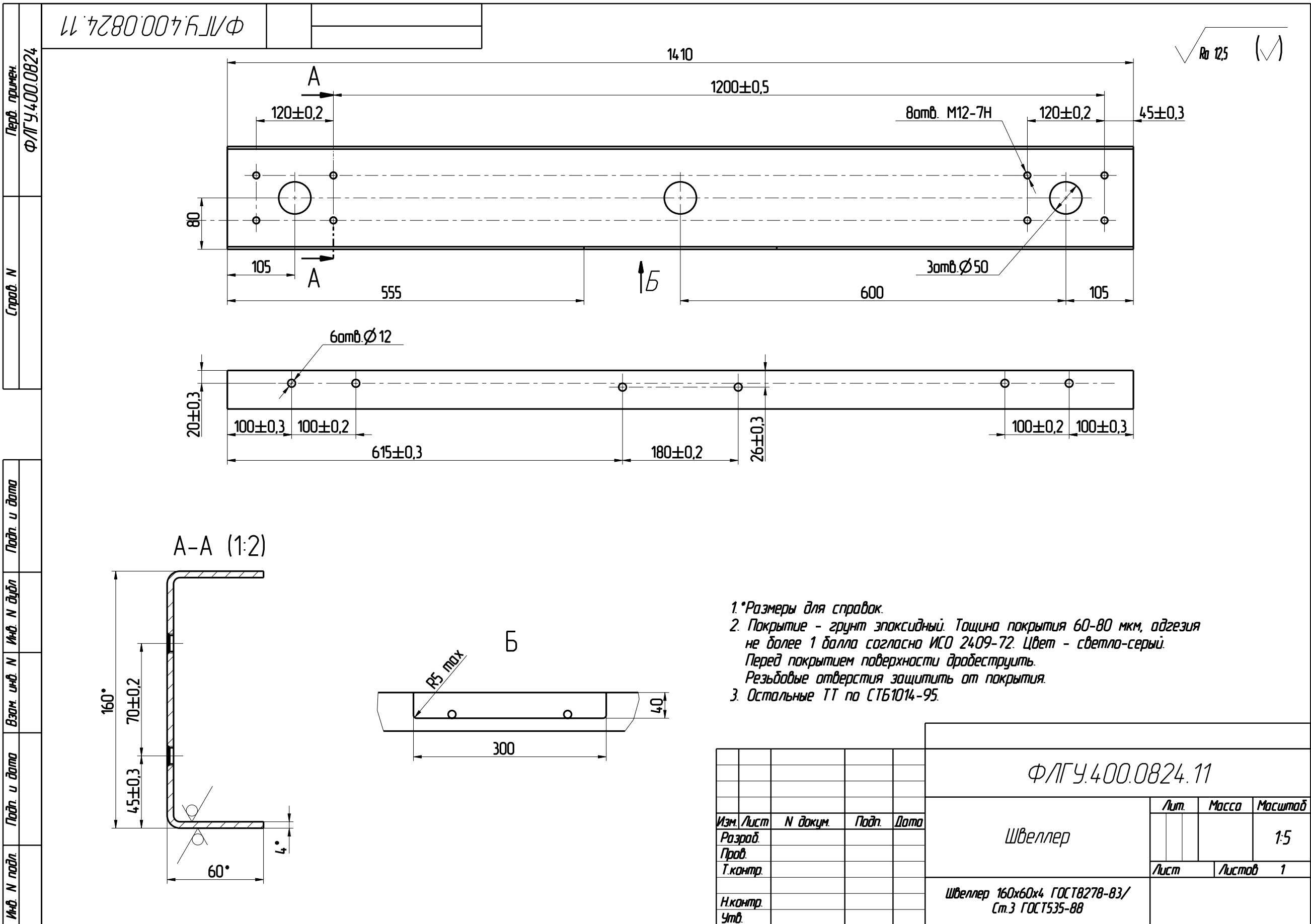
Лит.	Масса	Масштаб
		1:2

Лист Листов 1

Круг 16-В ГОСТ 2590-88/
Ст.3 ГОСТ535-88



Формат А4



Перв. примен.	Ф/ЛГЧ.400.0824
Спроб. N	
Подп. и дата	
Инд. N дубл.	
Взам. инд. N	
Подп. и дата	
Инд. N подл.	

ФЛГЧ.400.0824.11								
Изм.	Лист	N докум.	Подп.	Дата	Швеллер	Лит.	Масса	Масштаб
Разрб.								1:5
Проб.						Лист	Листов	1
Т.контр.						Швеллер 160x60x4 ГОСТ8278-83/ Ст.3 ГОСТ535-88		
И.контр.								
Утв.								

Формат А3

ФЛГУ.400.0824.20

Перв. примен.
ФЛГУ.400.0824

Справ. N

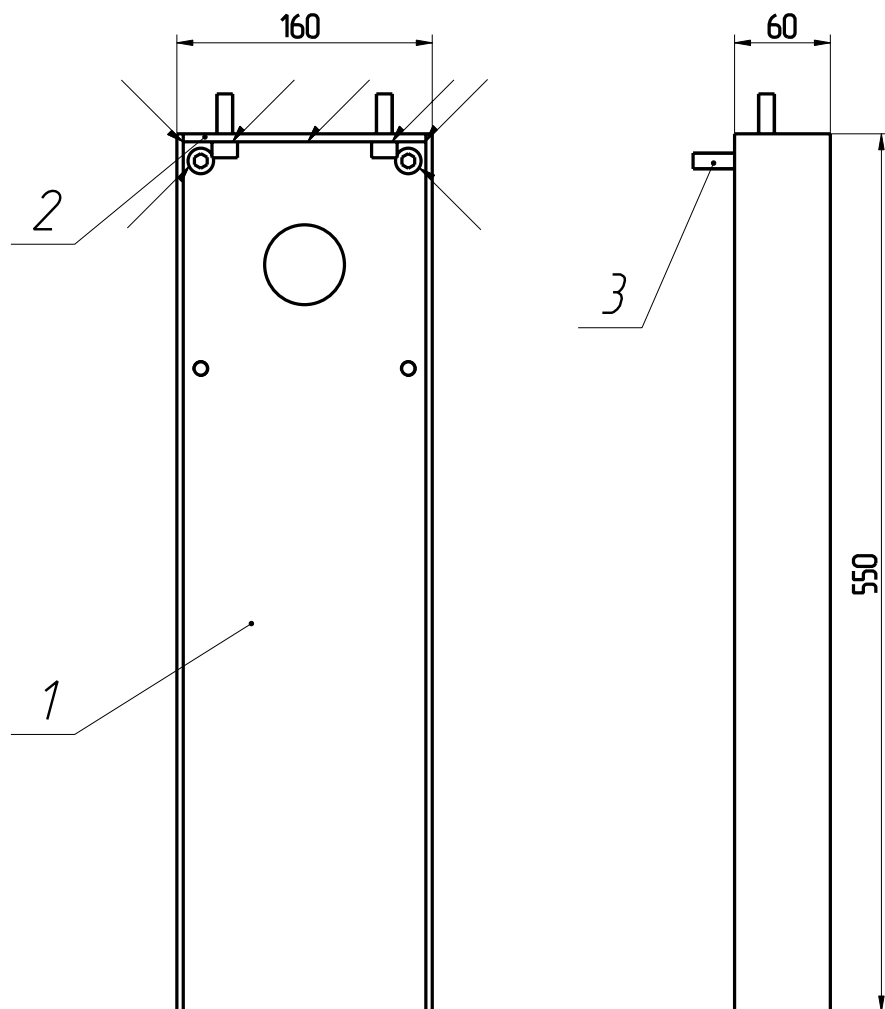
Подп. и дата

Инд. N дубл.

Взам. инд. N

Подп. и дата

Инд. N подл.



Формат	Зона	Поз	Обозначение	Наименование	Кол.	Примечание
				Детали		
A4		1	ФЛГУ.400.0824.21	Швеллер	1	
A4		2	ФЛГУ.400.0824.22	Пластина	1	
				Стандартные изделия		
		3		Винт М10х30 ГОСТ 11738-84	4	оцинк.

1. Размеры для справок.
2. Сварка ручная электродугавая в защитном газе.
3. Покрытие - грунт эпоксидный. Толщина покрытия 60-80 мкм, адгезия не более 1 балла согласно ИСО 2409-72. Цвет - светло-серый. Перед покрытием поверхности дробеструить. Резьбовые детали и отверстия защитить от покрытия.
4. Остальные ТТ по СТБ 1022-96.

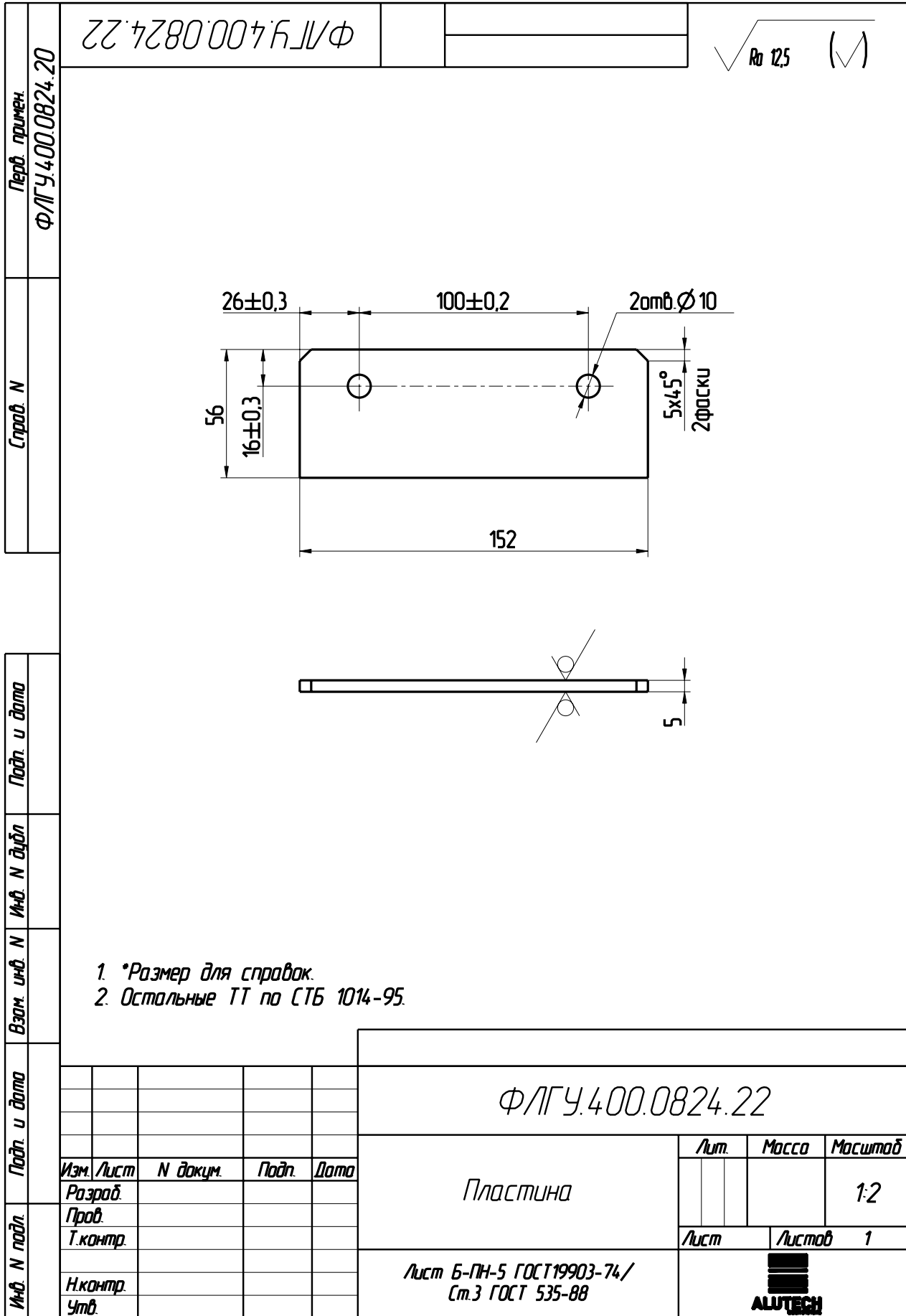
				ФЛГУ.400.0824.20			
Изм.	Лист	N докум.	Подп.	Дата	Лит.	Масса	Масштаб
Разраб.							1:4
Проб.					Лист	Листов	1
Т.контр.							
И.контр.							
Утв.							

Формат А3

Перв. примен.	ФЛГУ.400.0824.21				√ R _a 12,5 (M)
Справ. N					
Подп. и дата					
Инд. N дубл.					
Взам. инд. N					
Подп. и дата					
Инд. N подл.					

1. *Размер для справок.
2. Остальные ТТ по СТБ 1014-95.

ФЛГУ.400.0824.21									
Изм.	Лист	N докум.	Подп.	Дата	Швеллер	Лист	Масса	Масштаб	2:5
Разр.									
Проб.									
Т.контр.						Лист	Листов	1	
И.контр.					Швеллер 160x60x4 ГОСТ8278-83/ Ст.3 ГОСТ535-88				
Утв.						Формат А4			

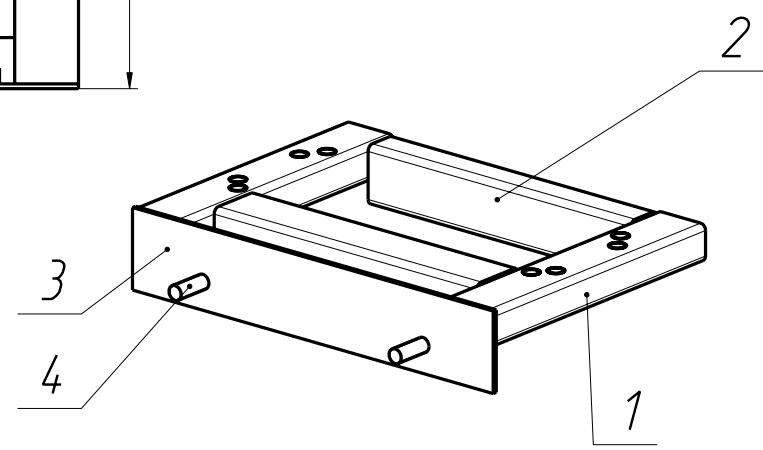
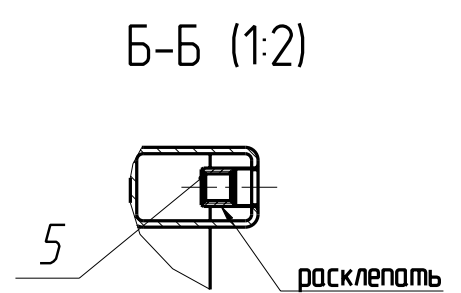
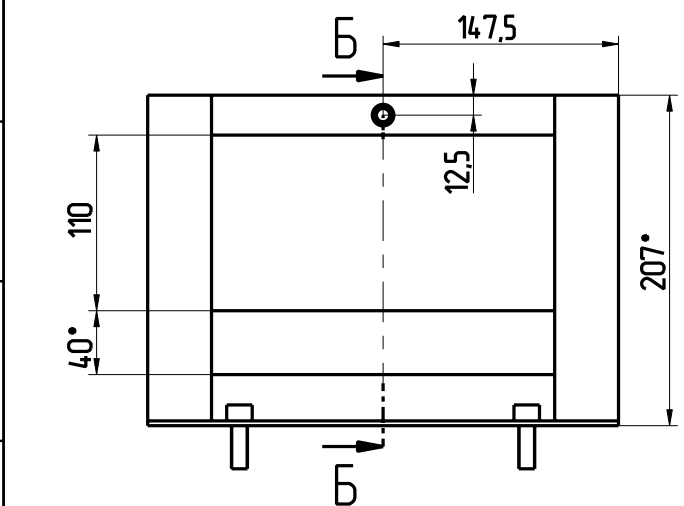
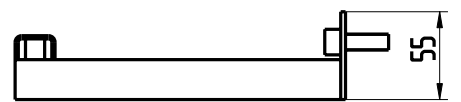
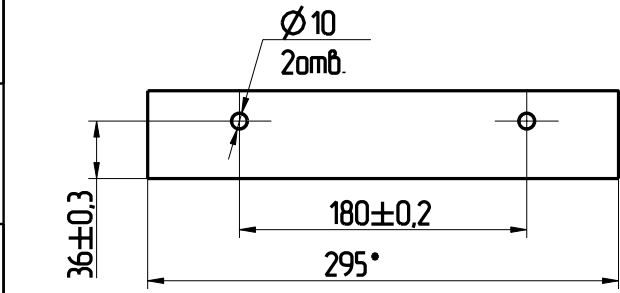
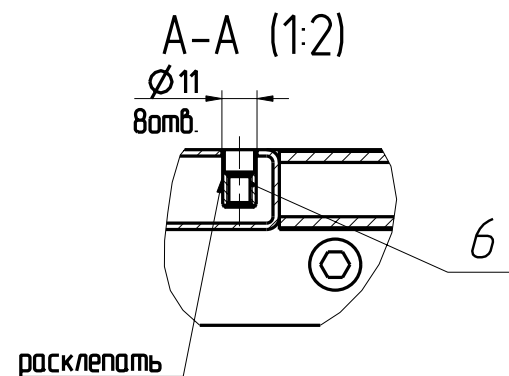
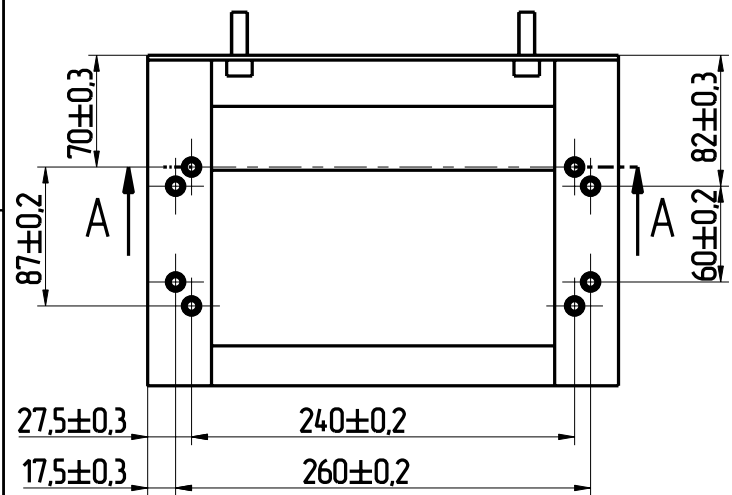


Формат А4

ФЛГУ.400.0824.30

Перв. примен. ФЛГУ.400.0824

Справ. N



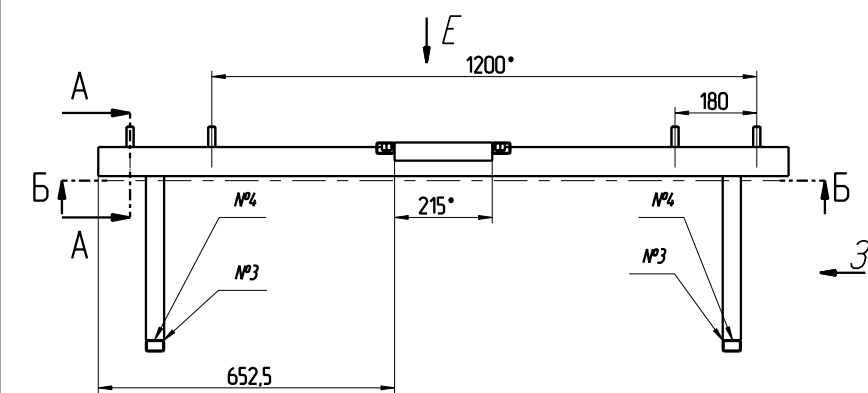
Формат	Зона	Поз	Обозначение	Наименование	Кол.	Примечание
<i>Детали</i>						
БЧ	1	ФЛГУ.400.0824.31	Труба 40x25x2 ГОСТ8645-68/ В10 ГОСТ13663-86 l=204	2		
БЧ	2	ФЛГУ.400.0824.32	Труба 40x25x2 ГОСТ8645-68/ В10 ГОСТ13663-86 l=215	2		
БЧ	3	ФЛГУ.400.0824.33	Лист Б-ПН-3 ГОСТ19903-74/ Ст.3 ГОСТ535-88 bхh=295x55	1		
<i>Стандартные изделия</i>						
	4		Винт М10x30 ГОСТ 11738-84	2		оцинк.
	5		Гайка-заклепка М10I	1		
	6		Гайка-заклепка М8I	8		

- *Размеры для справок.
- Сварка ручная электродуговая в защитном газе.
- Покрытие - грунт эпоксидный. Толщина покрытия 60-80 мкм, адгезия не более 1 балла согласно ИСО 2409-72. Цвет - светло-серый. Перед покрытием поверхности дробеструить. Резьбовую поверхность поз.4 защитить от покрытия.
- Поз. 5, 6 установить после сварки и покрытия.
- Остальные ТТ по СТБ 1022-96.

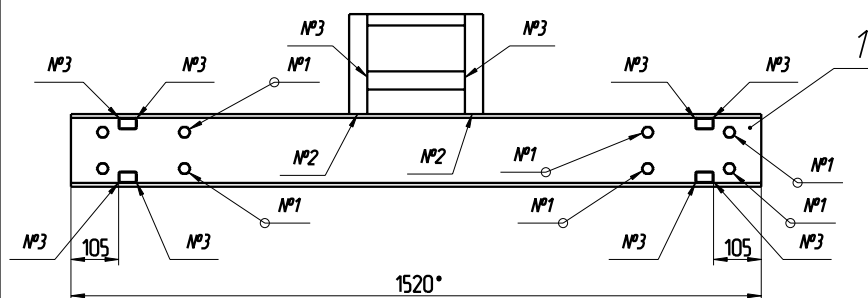
ФЛГУ.400.0824.30					
Изм.	Лист	N докум.	Подп.	Дата	
Разраб.					
Проб.					
Т.контр.					
Н.контр.					
Утв.					
Рамка для привода			Лит.	Масса	Масштаб
					1:4
			Лист	Листов	1

Формат А3

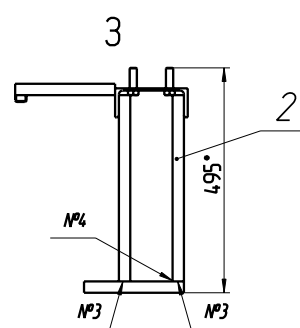
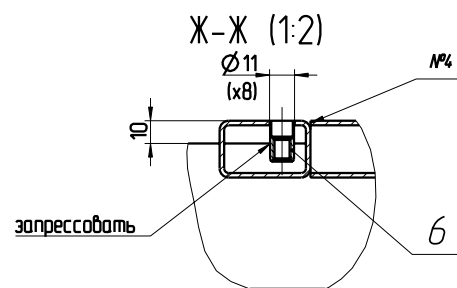
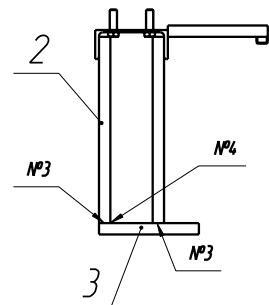
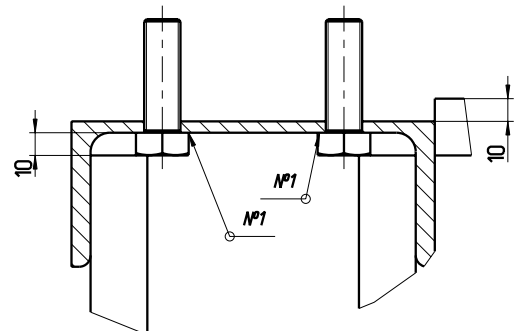
9280'00'76'11'φ



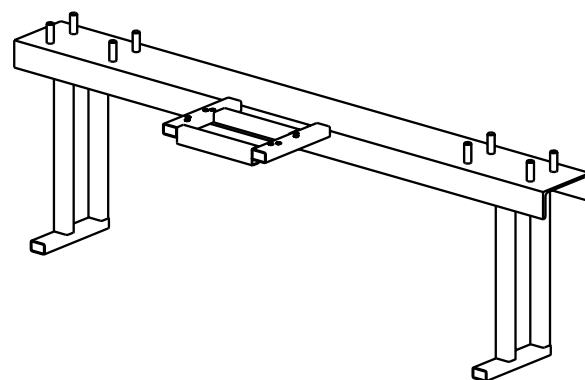
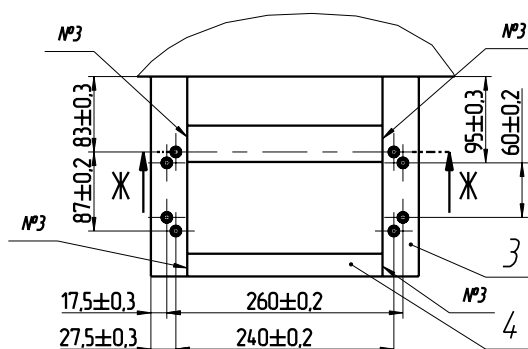
Б-Б



А-А (1:2)



Е (1:5)



Формат	Этап	Паз	Обозначение	Наименование	Кол.	Примечание
<i>Детали</i>						
A4	1		ФЛГУ400.082101	Швеллер	1	
Б4	2		ФЛГУ400.082103	Труба 40x25x2 ГОСТ 8645-82/ В10 ГОСТ 13663-86 L=410мм	4	
Б4	3		ФЛГУ400.082105	Труба 40x25x2 ГОСТ 8645-82/ В10 ГОСТ 13663-86 L=220мм	4	
Б4	4		ФЛГУ400.082106	Труба 40x25x2 ГОСТ 8645-82/ В10 ГОСТ 13663-86 L=215мм	2	
<i>Стандартные изделия</i>						
	5			Болт М16x50 DIN933	8	
	6			Гайка-защелка М8	8	

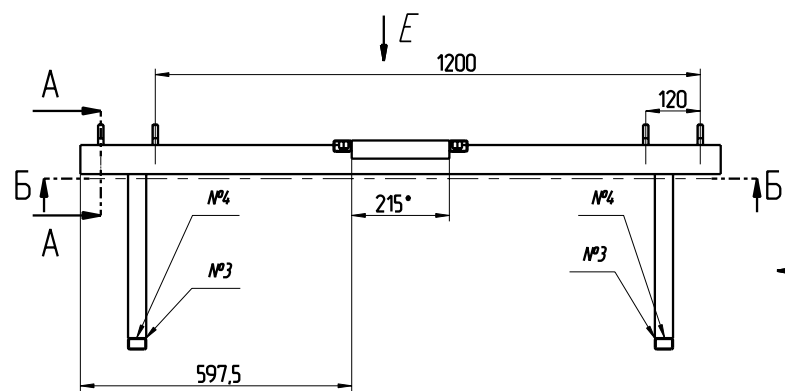
№ шдв	Обозначение
1	ГОСТ 14 771-76-T1-∇4
2	ГОСТ 14 771-76-У2-∇2 □
3	ГОСТ 14 771-76-У2-∇2
4	ГОСТ 14 771-76-T1-∇2

1. Размеры для справок.
2. Общие допуски ISO 2768-2-mH.
3. Сварка ручная электродуговая в защитном газе. Варить по контуру прилегания деталей. Наличие сварочных брызг не допускается.
4. Покрытие - грунт эпоксидный. Толщина покрытия 60-100 мкм, адгезия не более 2 балла согласно ИСО 2409-72. Цвет - светло-серый. Перед покрытием поверхности абразившкурить. Резьбовые отверстия и детали защитить от покрытия.
5. Паз в установить после сварки и окраски.
6. Изделие паковать согласно схеме ФЛГУ400.08219.
7. Требования к упаковке согласно инструкции Т1 030-10.
8. Содержание этикетки в файле "400.0821_v.1".

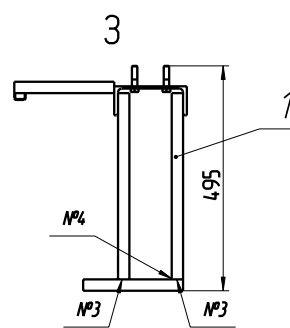
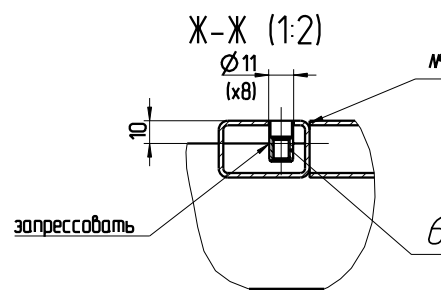
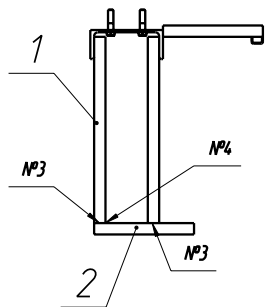
ФЛГУ.400.0826			
Изм./Лист	№ докум.	Подп.	Дата
Разраб.			
Проб.			
Т.контр.			
И.контр.			
Утв.			
Рама опорная			1:10
		Лист	Листов 1

Формат А2

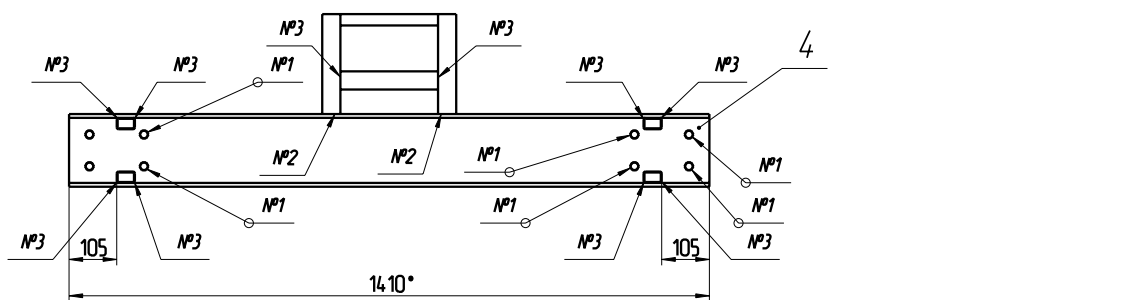
ЛЗ80'0076JVФ



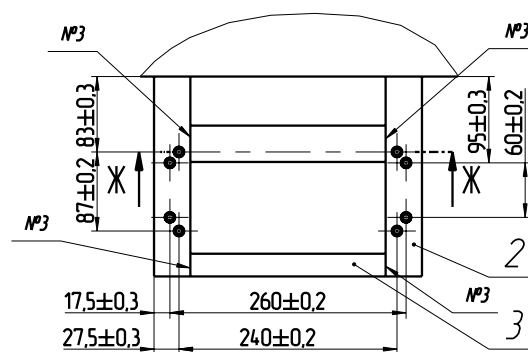
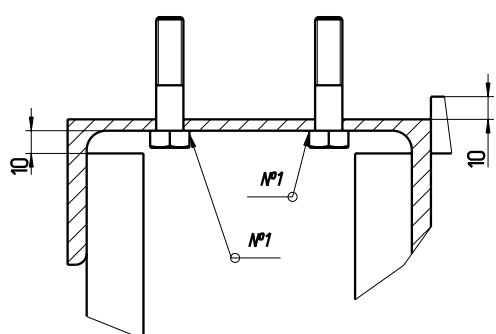
Б-Б



Е (1:5)



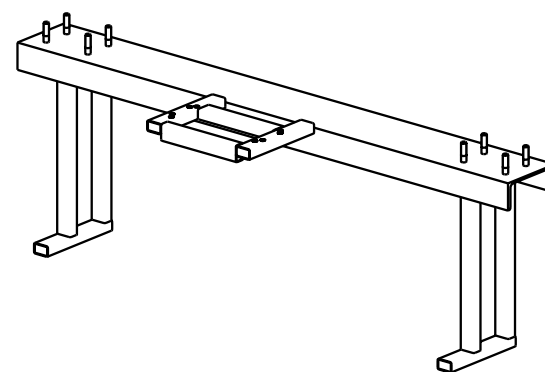
А-А (1:2)



Формат	Этап	Поз	Обозначение	Наименование	Кол	Примечание
Детали						
Б4	1		ФЛГЧ400.082103	Труба 40x25x2 ГОСТ 8645-82/ В10 ГОСТ 13663-86 L=410мм	4	
Б4	2		ФЛГЧ400.082105	Труба 40x25x2 ГОСТ 8645-82/ В10 ГОСТ 13663-86 L=220мм	4	
Б4	3		ФЛГЧ400.082106	Труба 40x25x2 ГОСТ 8645-82/ В10 ГОСТ 13663-86 L=215мм	2	
А4	4		ФЛГЧ400.082201	Швеллер	1	
Стандартные изделия						
	5			Болт М12-6гх50.5В(S24) ГОСТ 7805-70	8	
	6			Гайка-защелка М8	8	

№ шдв	Обозначение
1	ГОСТ 14771-76-T1-∇4
2	ГОСТ 14771-76-У2-∇2 □
3	ГОСТ 14771-76-У2-∇2
4	ГОСТ 14771-76-T1-∇2

- *Размеры для справок.
- Общие допуски ISO 2768-2-mH.
- Сварка ручная электродуговая в защитном газе. Варить по контуру прилегания деталей. Наличие сварочных брызг не допускается.
- Покрытие - грунт эпоксидный. Толщина покрытия 60-100 мкм, адгезия не более 2 балла согласно ИСО 2409-72. Цвет - светло-серый. Перед покрытием поверхности дробеструить. Резьбовые отверстия и детали защитить от покрытия.
- Поз. 8 установить после сварки и окраски.
- Изделие покрасить согласно схеме ФЛГЧ400.082204.
- Требования к упаковке согласно инструкции Т1 030-10.
- Содержание этикетки в файле "400.0827_v.1".

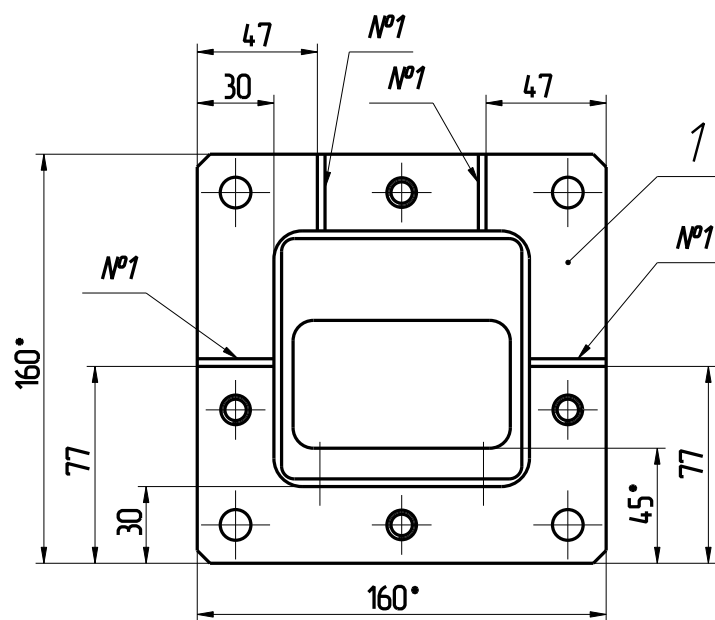
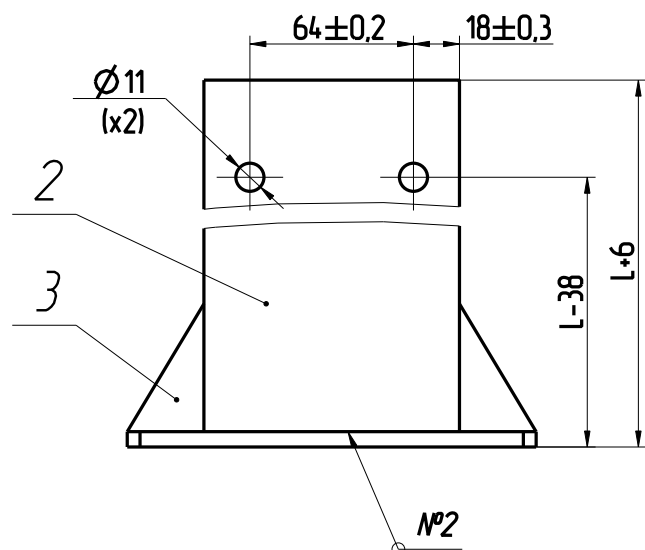


ФЛГЧ400.0827			
Изм./Лист	№ докум.	Подп.	Дата
Разраб.			
Проб.			
Т.контр.			
Н.контр.			
Утв.			
Рама опорная			Лит. Масса Масштаб 1:10
			Лист Листов 1
ALUTECH			Формат А2

6680'007'6'IVФ

Перв. примен.

Справ. N



Подп. и дата

Инд. N дубл.

Взам. инд. N

Разраб.

Подп. и дата

Инд. N подл.

Формат	Зона	Поз	Обозначение	Наименование	Кол.	Примечание
				<i>Детали</i>		
A4	1		ФЛГУ.400.0802.01	Пластина	1	
B4	2		ФЛГУ.400.0802.02	Труба ПК-100x100x3-С285 ГОСТ 30245-2012	1	l по ТЗ
A4	3		ФЛГУ.400.0802.03	Косынка	4	

№ шпо	Обозначение	Кол-во
1	△ - 3 □	4
2	△ - 3	1

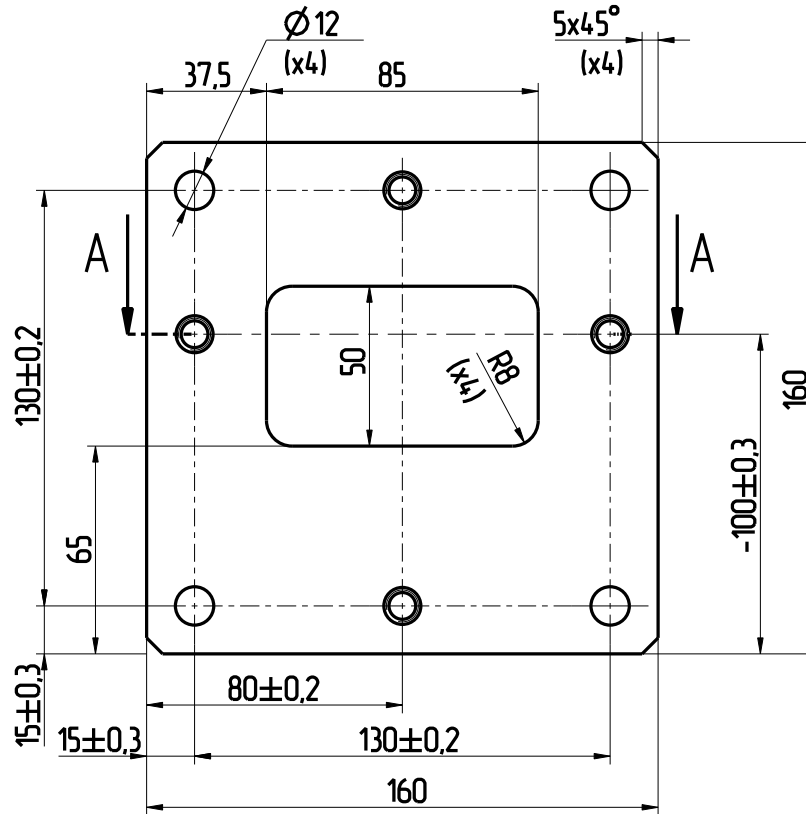
- *Размеры для справок.
- Сварка ручная электродуговая в защитном газе. Варить по контуру прилегания деталей.
- Перед покрытием поверхности дробеструить.
Покрытие - грунт эпоксидный. Толщина покрытия 60-100мкм.
Адгезия не более 1 балла согласно ИСО 2409-72. Цвет - светло-серый.
Допускается покрытие порошковое полимерное полиэфирное. Толщина покрытия 60-100 мкм.
Адгезия не более 1 балла согласно ИСО 2409-72. Цвет согласно ТЗ.
- Изделие паковать в пленку воздушно-пузырьковую.

				ФЛГУ.400.0899			
Изм.	Лист	N докум.	Подп.	Дата	Лит.	Масса	Масштаб
Разраб.						18,0	2:5
Проб.							
Т.контр.					Лист	Листов	1
Н.контр.					ALUTECH		
Утв.					ALUTECH		

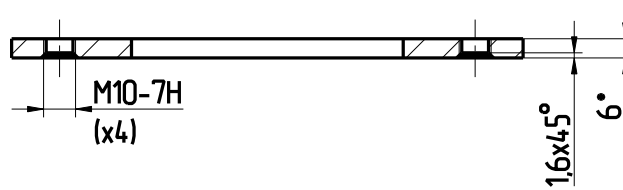
Формат А3

ФЛГУ.400.0802.01

√ R_a 6,3 (✓)



A-A



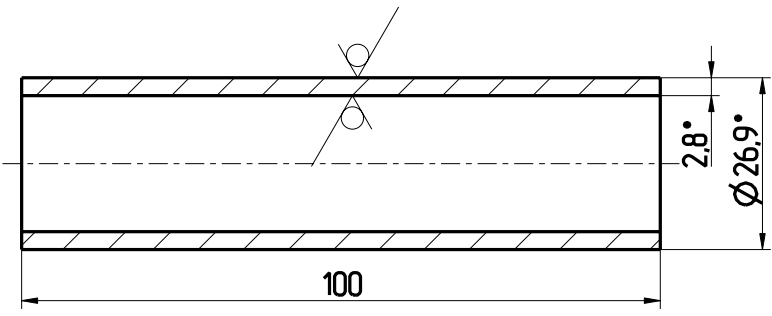

- *Размеры для справок.
- Общие допуски ISO 2768 mK.

Перв. примен.					ФЛГУ.400.0802.01		
	Справ. N						
И-б. N подл.	Подп. и дата				ФЛГУ.400.0802.01		
	И-б. N дубл.						
И-б. N подл.	Взам. и-б. N						
	Подп. и дата						
И-б. N подл.	Изм.				Лист		
	Разр.				Лист		
И-б. N подл.	Проб.				Лист		
	Т.контр.				Листов 1		
И-б. N подл.	Н.контр.				Сталь 10 ГОСТ1050-88		
	Утв.				ALUTECH		

Формат А4

<i>Перв. примен.</i>	ФЛГЧ.400.0802.03				√ R _a 6,3 (M)												
<i>Справ. N</i>																	
<i>Подп. и дата</i>	<p>1. *Размеры для справок. 2. Общие допуски ISO 2768 mK.</p>																
<i>И-в. N</i>																	
<i>Взам. и-в. N</i>	ФЛГЧ.400.0802.03																
<i>Подп. и дата</i>	<i>Изм.</i>	<i>Лист</i>	<i>N докум.</i>	<i>Подп.</i>	<i>Дата</i>												
<i>И-в. N подл.</i>	<i>Разр.</i>	<i>Пров.</i>	<i>Т.контр.</i>	<i>Н.контр.</i>	<i>Утв.</i>												
	Косынка				<table border="1" style="width: 100%; border-collapse: collapse;"> <tr> <td style="text-align: center;"><i>Лит.</i></td> <td style="text-align: center;"><i>Масса</i></td> <td style="text-align: center;"><i>Масштаб</i></td> </tr> <tr> <td style="text-align: center;"> </td> <td style="text-align: center;">352</td> <td style="text-align: center;">1:1</td> </tr> <tr> <td colspan="2" style="text-align: center;"><i>Лист</i></td> <td style="text-align: center;"><i>Листов</i></td> </tr> <tr> <td colspan="2" style="text-align: center;"> </td> <td style="text-align: center;">1</td> </tr> </table>	<i>Лит.</i>	<i>Масса</i>	<i>Масштаб</i>		352	1:1	<i>Лист</i>		<i>Листов</i>			1
<i>Лит.</i>	<i>Масса</i>	<i>Масштаб</i>															
	352	1:1															
<i>Лист</i>		<i>Листов</i>															
		1															
	Сталь 10 ГОСТ1050-88																

Формат А4

<i>Перв. примен.</i>	5160'007'K JVΦ									√ R _a 12,5 (✓)	
<i>Справ. N</i>											
<i>Подп. и дата</i>	<i>Инд. N докум.</i>	<i>Взам. инд. N</i>	<i>Подп. и дата</i>	<p>1.*Размер для справок. 2.Остальные ТТ по СТБ 1014-95.</p>							
<i>Инд. N подл.</i>	<i>Изм.</i>	<i>Лист</i>	<i>N докум.</i>	<i>Подп.</i>	<i>Дата</i>	ФЛГУ.400.0915			<i>Лит.</i>	<i>Масса</i>	<i>Масштаб</i>
<i>Н.контр.</i>	<i>Разр.</i>	<i>Проб.</i>	<i>Т.контр.</i>	<i>Нач.сект.</i>	<i>Н.контр.</i>	<i>Утв.</i>	Втулка			0,2	1:1
<i>Инд. N подл.</i>	<i>Изм.</i>	<i>Лист</i>	<i>N докум.</i>	<i>Подп.</i>	<i>Дата</i>	Труба Ц-15x2,8 ГОСТ3262-75			<i>Лист</i>	<i>Листов</i> 1	
											

Формат А4

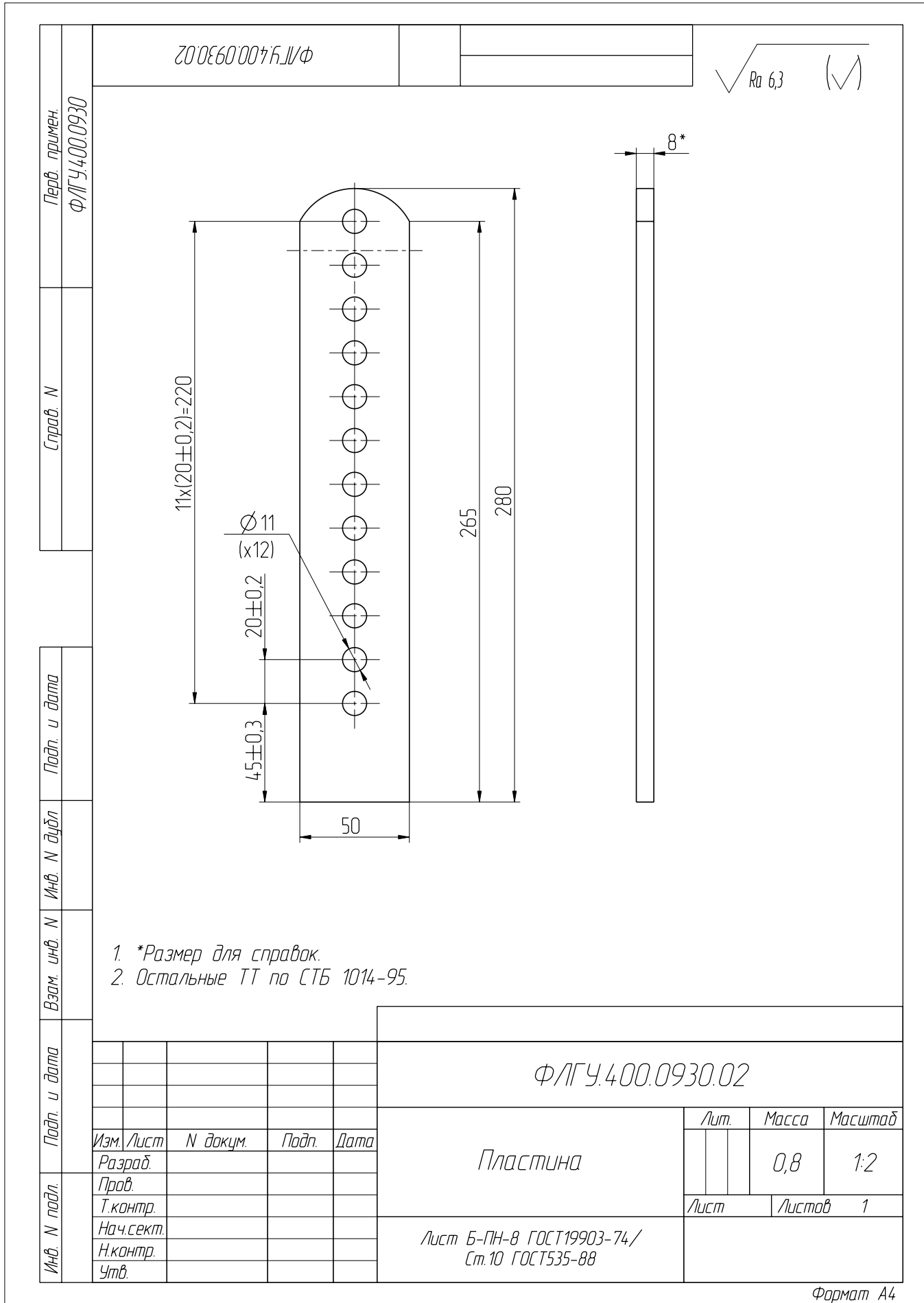
<p style="font-size: 24px; margin: 0;">0860'007'K JVФ</p>																
Перв. примен.	Формат	Зона	Поз.	Обозначение	Наименование	Кол.	Примечание									
					<i>Детали</i>											
	A4	1		ФЛГУ.400.0930.01	Пластина	1										
Справ. N	A4	2		ФЛГУ.400.0930.02	Пластина	1										
Подп. и дата	Инв. N дубл	Взам. инв. N	Изм. N	<p style="font-size: 24px; margin: 0;">ФЛГУ.400.0930</p> <p style="font-size: 24px; margin: 0;">Кронштейн</p> <table border="1" style="margin: 0 auto; border-collapse: collapse;"> <tr> <td style="text-align: center;">Лит.</td> <td style="text-align: center;">Масса</td> <td style="text-align: center;">Масштаб</td> </tr> <tr> <td style="text-align: center;"> </td> <td style="text-align: center;">1,6</td> <td style="text-align: center;">2:5</td> </tr> <tr> <td style="text-align: center;">Лист</td> <td style="text-align: center;">Листов</td> <td style="text-align: center;">1</td> </tr> </table>				Лит.	Масса	Масштаб		1,6	2:5	Лист	Листов	1
Лит.	Масса	Масштаб														
	1,6	2:5														
Лист	Листов	1														
Подп. и дата	Инв. N подл.	Изм. N	Дата													
Изм. Лист	Н докум.	Подп.	Дата													
Разраб.																
Пров.																
Т.контр.																
Нач.сект.																
Н.контр.																
Утв.																

1. *Размеры для справок.
2. Сварка ручная электродуговая в защитном газе.
3. Покрытие Ц15.хр.бцв.
4. Остальные ТТ по СТБ 1022-96.

Формат А4

Перв. примен. ФЛГУ.400.0930	10'0360'007'F JVΦ	
Справ. N		<p>1. *Размер для справок. 2. Остальные ТТ по СТБ 1014-95.</p>
Подп. и дата	Инв. N дубл	Инв. N
Взам. инв. N	Инв. N	Инв. N
Подп. и дата	<p style="font-size: 1.2em; font-weight: bold;">ФЛГУ.400.0930.01</p>	
Инв. N подл.	Изм. Лист	N докум.
Нач.сект.	Подп.	Дата
Утв.	<p>Лист 5-ПН-6 ГОСТ19903-74/ Ст.10 ГОСТ535-88</p>	
	Лит.	Масса
	Лист	Листов
	0,8	1
	1:2	

Формат А4



- *Размер для справок.
- Остальные ТТ по СТБ 1014-95.

Формат А4

007-979

Формат	Зона	Поз	Обозначение	Наименование	Кол.	Примечание
<i>Детали</i>						
		1	ФЛГ400.04.1101	Сэндвич-панель	кол-во по ТЗ	
		2	ФЛГ400.04.1102	Сэндвич-панель	кол-во по ТЗ	
		3	ФЛГ400.04.1103	Сэндвич-панель	кол-во по ТЗ	
<i>Прочие изделия</i>						
		4		Брус ППТ-35-А (110x110x730)	2	
		5		Лента арт. РЕТ 15.5x0.6	2	см.3
		6		Лента арт. РЕТ 15.5x0.6	2	см.3
		7		Пленка воздушно-пузырьковая арт. ПИ-2-100 (0.675x100)PR	1	см.3
		8		Пленка полиэтиленовая арт.110 (60мкл)	1	см.3
		9		Скотч упаковочный арт.48мм	1	см.3
		10		Стрейч-пленка арт.0.23x500мм	1	см.3
		11		Упаковочная табличка	3	Форм. ТЗ
		12		Ярлык с манипуляционными знаками, арт.170x74	3	
<i>Переменные данные для исполнения</i>						
GLG-400						
<i>Сборочные единицы</i>						
A3	13	ФИПБ.УГП.01.100	Защита ДВП		см.2	
A3	14	ФИПБ.УГП.01.500	Поддон			
<i>Детали</i>						
A4	15	ФИПБ.УГП.01.004	Фанера	2		
GLG-400-01						
<i>Сборочные единицы</i>						
A3	13	ФИПБ.УГП.01.100-01	Защита ДВП		см.2	
A3	14	ФИПБ.УГП.01.500-01	Поддон			
<i>Детали</i>						
A4	15	ФИПБ.УГП.01.004-01	Фанера	2		

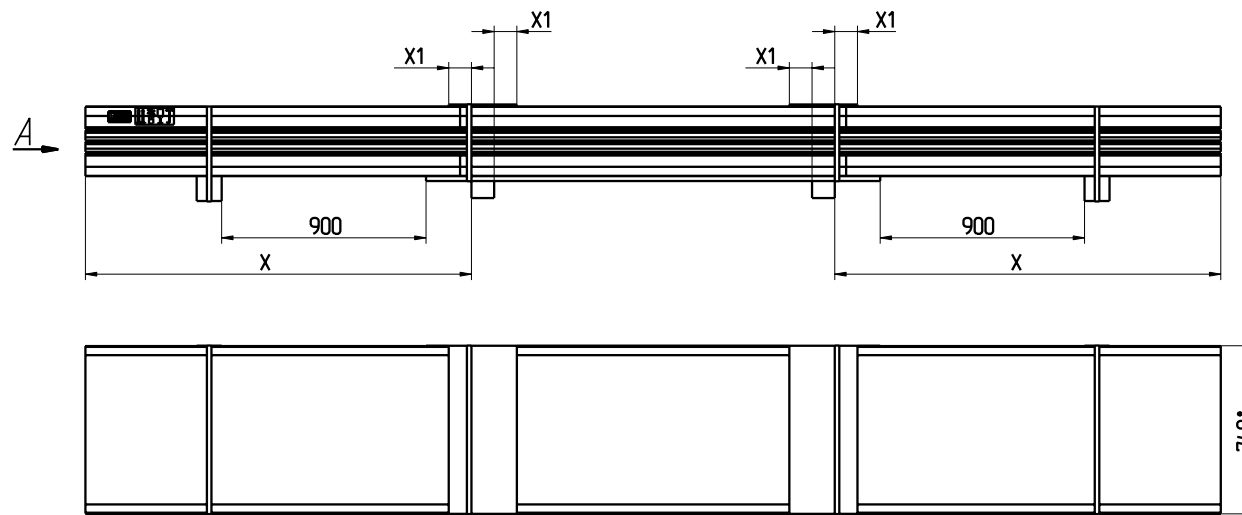


Рис.1 GLG-400 изображена А (1:10)

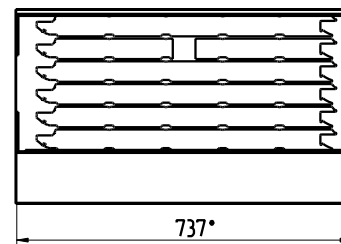
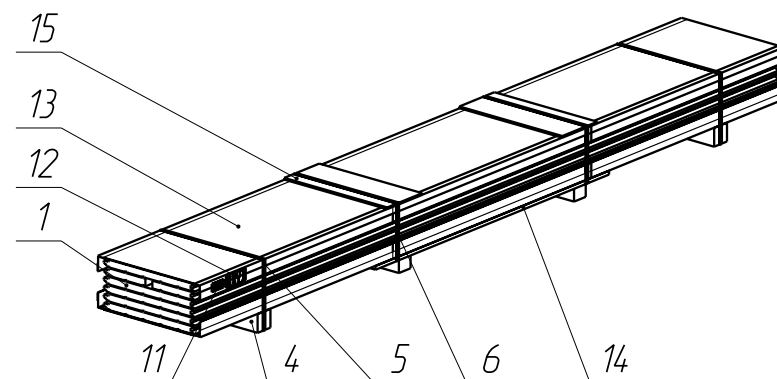
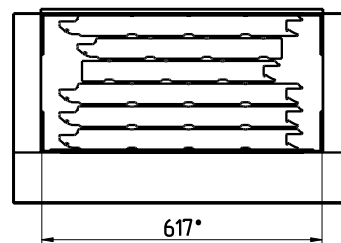


Рис.2 GLG-400-01. Остальное см.рис.1 А (1:10)

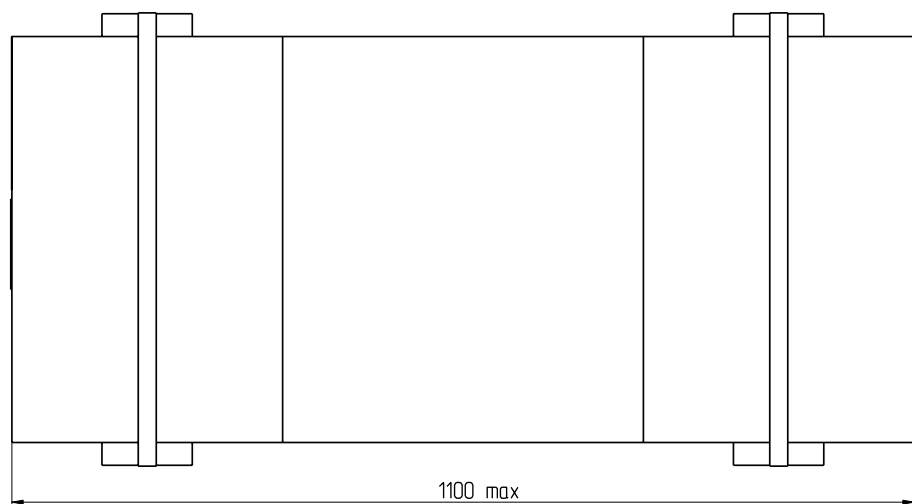
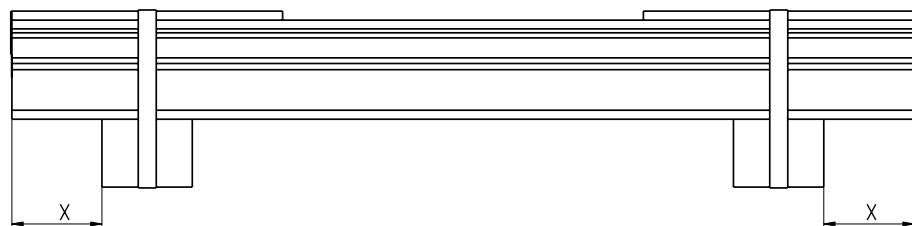


- *Размеры для справок.
- Количество Защиты ДВП поз.13 выбирается исходя из длины панелей таким образом, чтобы закрыть полностью панели. Укладка с перехлестом допускается.
- Количество и размеры согласно фактического расхода.
- Панель в верхнем и нижнем ряду должна иметь максимальный размер. При упаковке панелей с обрезанными оголовками, если сумма их ширин меньше ширины максимальной панели, укладывать панели в один ряд. При наличии в упаковке панелей с длиной менее половины длины максимальной панели, укладывать их в один ряд. При укладке нескольких панелей в один ряд, сверху и снизу панелей, а также между ними необходимо укладывать пленку воздушно-пузырьковую в два слоя. Панели, имеющие ширину меньше максимально широкой панели, должны укладываться в верхние ряды упаковки.
- На каждую панель клеить технологическую бирку. Содержание бирок согласно ТЗ.
- Вариант исполнения схемы упаковки выбирается исходя из максимальной ширины упаковываемой панели поз.1.3. При упаковке панели шириной 660 мм (625) - схема упаковки GLG-400, при упаковке меньших панелей (450, 500 и др.) - GLG-400-01.
- Поддон поз.14 должен располагаться по центру упаковки.
- Пленку воздушно-пузырьковую поз.7 прокладывать между панелями в один слой, между панелью и защитой ДВП поз.13 в два слоя.
- Защиту ДВП поз.13 распределить по всей длине упаковки, сверху и снизу упаковки.
- Упаковочные таблички поз.11 и ярлыки с манипуляционными знаками поз.12 должны располагаться на торцах, на доковой стороне в левом верхнем углу и находиться под стрейч-пленкой. Содержание упаковочной таблички согласно ТЗ.
- Упаковку накрыть пленкой полиэтиленовой поз.8, закрепить скотчем поз.9, и обмотать стрейч-пленкой поз.10 с перехлестом 150-200мм с тщательной заделкой торцев.
- Упаковку и поддон стянуть лентой полиэтилентерефталатной поз.5. Под ленту сверху упаковки уложить фанеру поз.15. Фанеру предварительно обмотать стрейч-пленкой в два слоя, открытые участки листа не допускаются.
- Габарит упаковки не должен превышать габарит поддона по ширине.
- При длине упаковки более 3.5м установить брусы пенопластовые поз.4 по краям упаковки. Брусы фиксировать лентой 6, предварительно зафиксировав их скотчем. При длине упаковки свыше 4м брусы фиксировать на расстоянии 900мм от края поддона.

				GLG-400		
Изм./Лист	№ докум.	Подп.	Дата	Лит.	Масса	Масштаб
Разраб.						1:20
Проб.						
Т.контр.				Лист	Листов	1
И.контр.						
Утв.						

Формат А2

10'007-979



Формат	Этап	Поз	Обозначение	Наименование	Кол.	Примечание
				<i>Детали</i>		
A4	1		ФИПБ.УГП.01.004	Фанера	2	
				<i>Прочие изделия</i>		
	2			Брус ППТ-35-А (110x110)	2	см.2
	3			Лента арт. РЕТ15.5x0.6	2	см.3
	4			Пленка воздушно-пузырьковая арт. ПИ-2-100 (0.675x100)PR	1	см.3
	5			Плита ДВП ГОСТ4598-86, 3.2хв	2	см.2
	6			Скотч упаковочный арт.48мм	1	см.3
	7			Стрейч-пленка арт.0.23x500мм	1	см.3
	8			Упаковочная табличка	2	Форм. Т3
	9			Ярлык с манипуляционными знаками, арт.170x74	2	

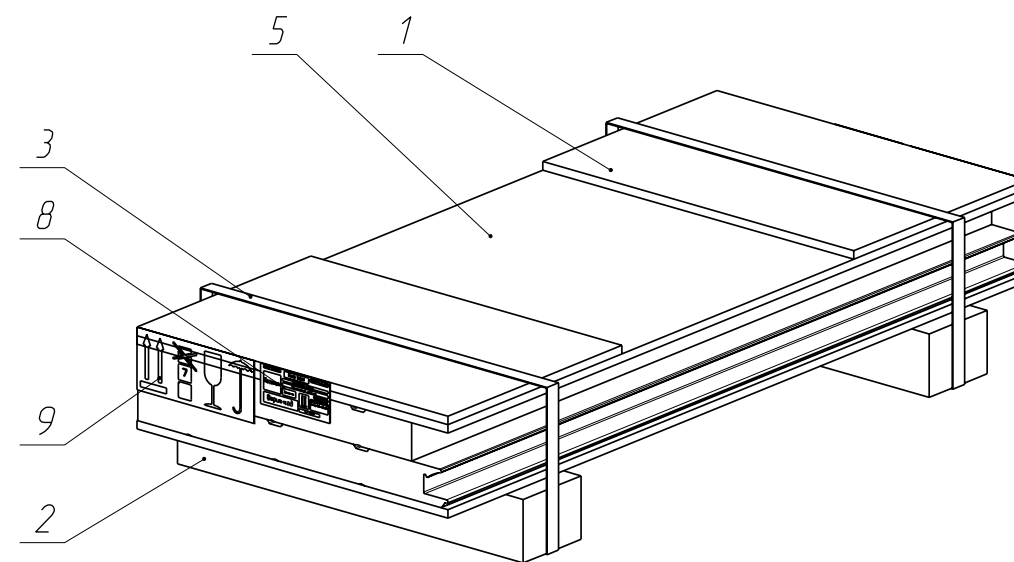
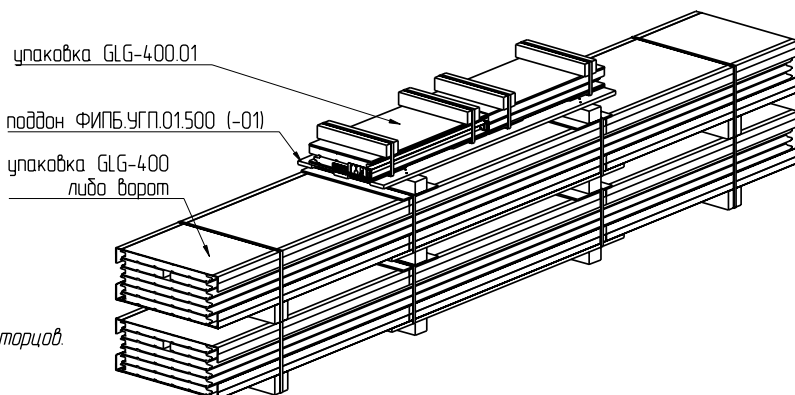


Рис.1 Штабелирование упаковок GLG-400.01



Изм.				Лист				GLG-400.01		
№	Датум	Исполн.	Провер.	Исполн.	Провер.	Исполн.	Провер.	Лист	Масса	Масштаб
								Упаковка панелей длиной менее 1100мм	14,5	1:5
								Лист	Листов	1

Перв. примеч.
Справ. N

Подп. и дата
Инф. N
Инф. N
Взам. инв. N
Подп. и дата
Инф. N

- *Размеры для справок.
- Фанеру поз.1, брус поз.2, плиту ДВП поз.5 по месту подрезать по размеру упаковки.
- Количество и размеры согласно фактическому расходу.
- Размер от края упаковки до бруса поз.2: 0..100мм.
- Панель в верхнем и нижнем ряду должна иметь максимальный размер. При упаковке панелей с обрезанными оголовками, если их суммарная ширина меньше ширины максимальной панели, укладывать панели в один ряд. При укладке нескольких панелей в один ряд сверху и снизу панелей, а также между ними необходимо укладывать пленку воздушно-пузырьковую поз.4 в два слоя. Панели, имеющие ширину, меньшую максимально широкой панели, должны укладываться в верхние ряды упаковки.
- На каждую панель клеить технологическую дырку. Содержание дырок согласно ТЗ.
- Пленку воздушно-пузырьковую поз.4 прокладывать между панелями в один слой, между панелью и плитой ДВП поз.5 в два слоя.
- Упаковочные таблички поз.8 и ярлыки с манипуляционными знаками поз.9 должны располагаться на торцах, на доковой стороне в левом верхнем углу и находиться под стрейч-пленкой. Содержание упаковочной таблички согласно ТЗ.
- Упаковку обмотать стрейч-пленкой поз.7 с перехлестом 150-200мм с тщательной заделкой торцов.
- Упаковку и поддон стянуть лентой полиэтилентерефталатной поз.3. Под ленту сверху упаковки уложить фанеру поз.1. Фанеру предварительно обмотать стрейч-пленкой в два слоя, открытые участки листа не допускаются.
- При необходимости штабелирования уложить упаковки GLG.400.01 в количестве не более 3 шт. на поддон ФИПБ.УГП.01.500 (-01), предварительно перевернув упаковки (рис.1). При выборе количества упаковок GLG.400.01 для укладки на поддон учитывать, что упаковки GLG.400.01 не должны выступать за габарит поддона более чем на 100мм. Стянуть лентой арт. РЕТ15.5x0.6. Поддон с уложенными упаковками GLG.400.01 в штабеле должен находиться верхним ярусом. Установка поддонов на поддон с упаковками GLG.400.01 не допускается.

ФИПБ.УГП.01.100

Перв. примен.
Ф/ЛГ.У.4.00.9805

Спроб. N

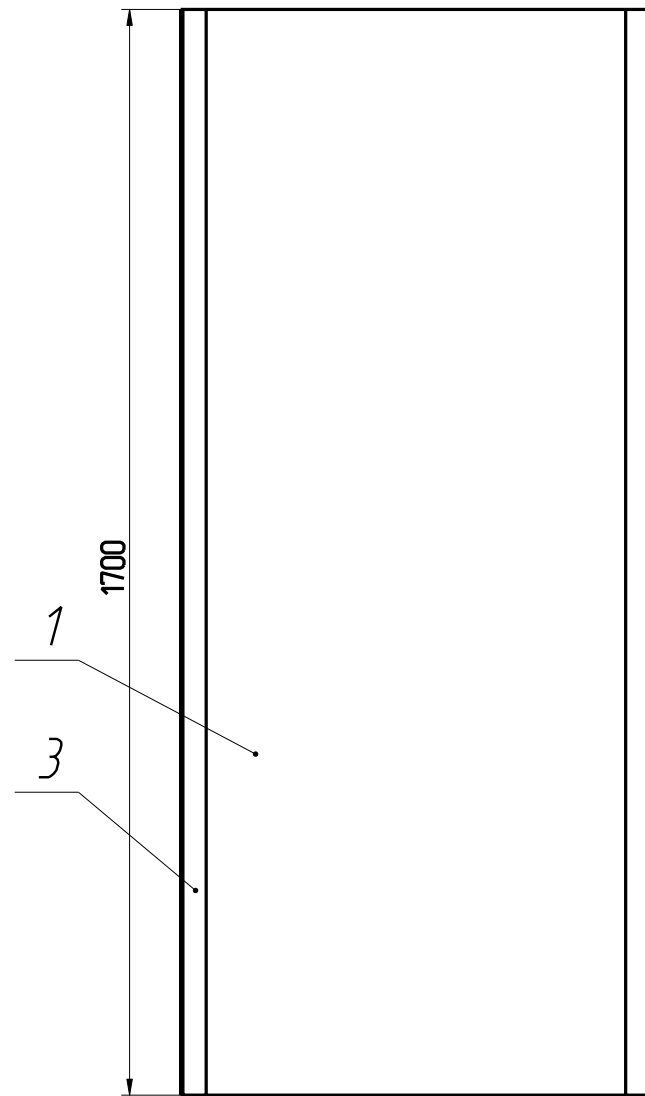
Подп. и дата

Инд. N дубл

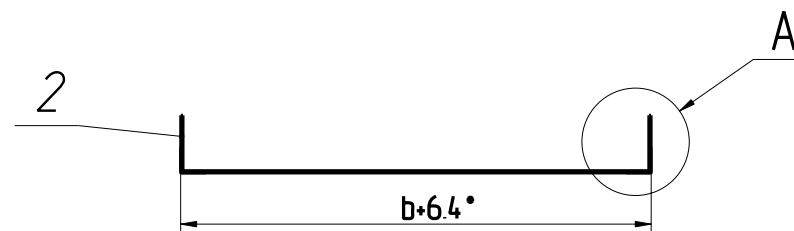
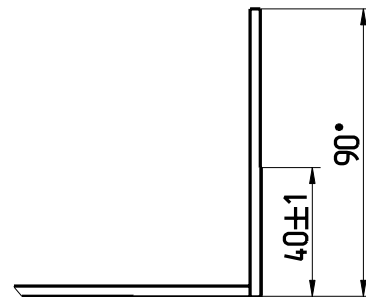
Взам. инд. N

Подп. и дата

Инд. N подл.



A (1:2)



Формат	Зона	Поз	Обозначение	Наименование	Кол.	Примечание
				<i>Детали</i>		
Б4	1		ФИПБ.УГП.01.101	Плита ДВП ГОСТ4598-86, 3.2хb	1	l=1700
Б4	2		ФИПБ.УГП.01.102	Плита ДВП ГОСТ4598-86, 3.2х90	2	l=1700
				<i>Прочие изделия</i>		
		3		Лента клейкая, арт.80мм	2	

Обозначение	b
ФИПБ.УГП.01.100	730
ФИПБ.УГП.01.100-01	610

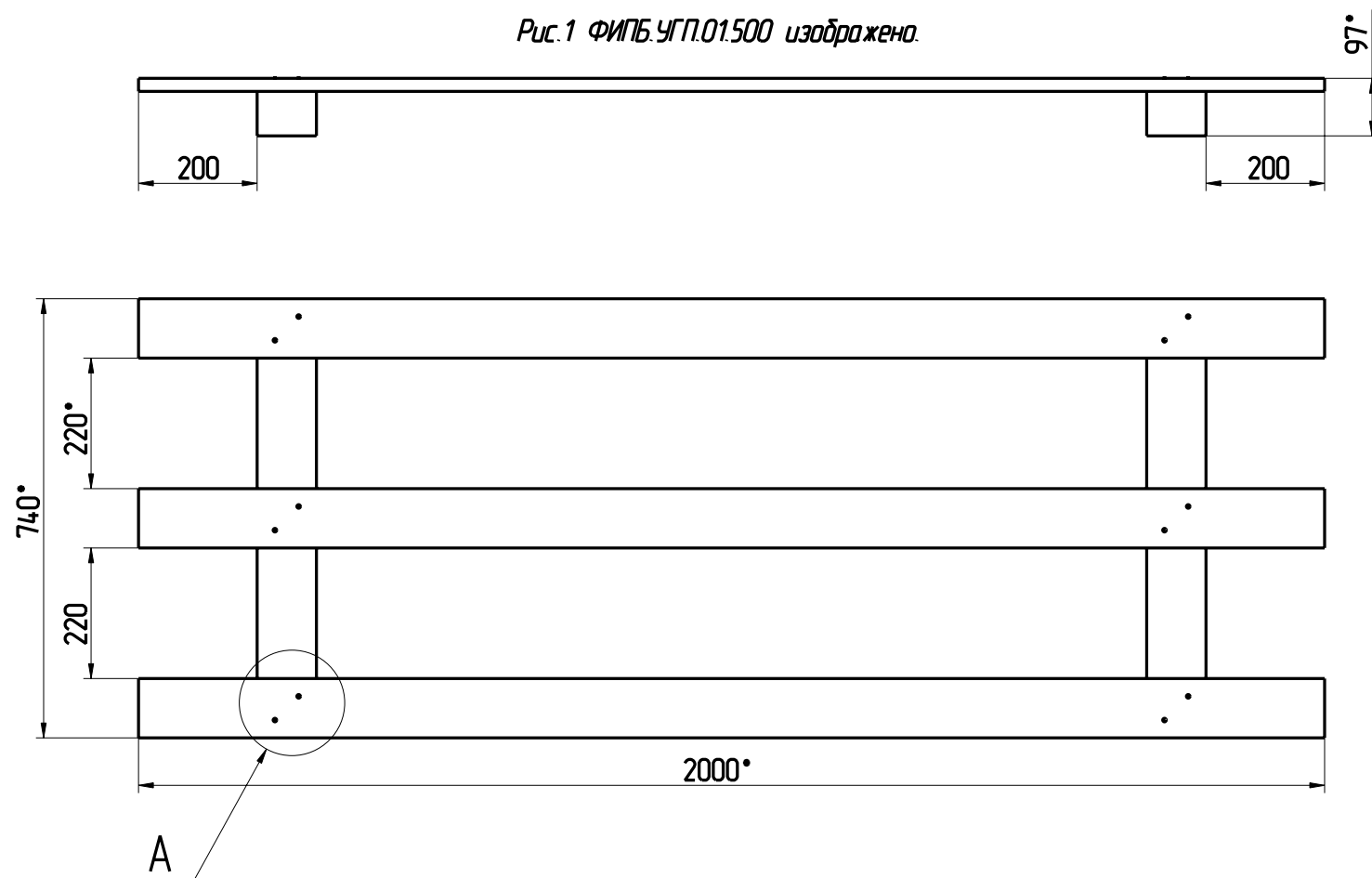
1.*Размеры для справок.
2.Лента поз.3 должен быть окрашен с наружной стороны чередующимися наклонными желтыми и черными полосами.

ФИПБ.УГП.01.100					Лит.	Масса	Масштаб
Изм.	Лист	N докум.	Подп.	Дата			1:10
Разрб.							
Проб.							
Т.контр.					Лист	Листов	1
Нач.сект.							
Н.контр.							
Утв.							

Формат А3

ФИПБ.УГП.01.500

Рис.1 ФИПБ.УГП.01.500 изображено.



A (1:5)

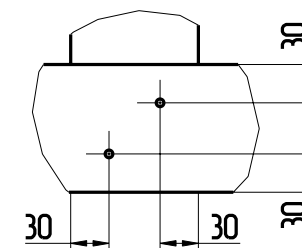
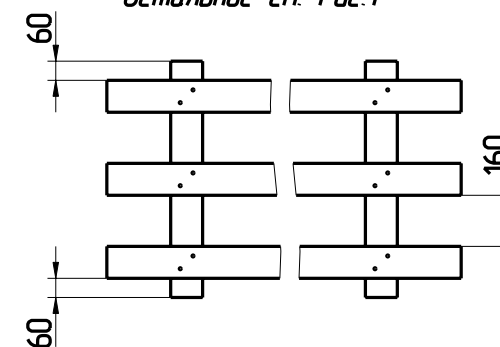


Рис.2 ФИПБ.УГП.01.500-01
Остальное см. Рис.1



1.*Размеры для справок.
2.Остальные ТТ по СТБ 1022-96.

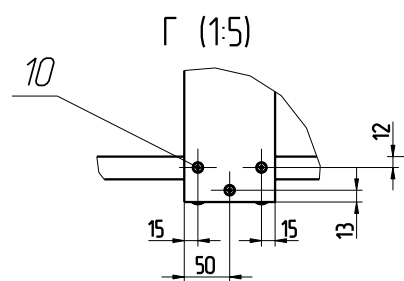
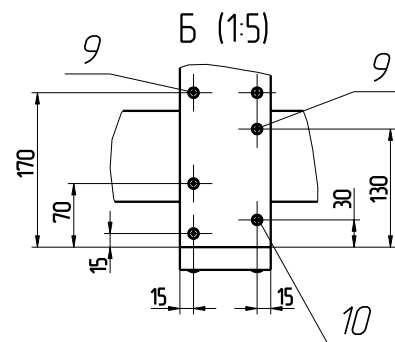
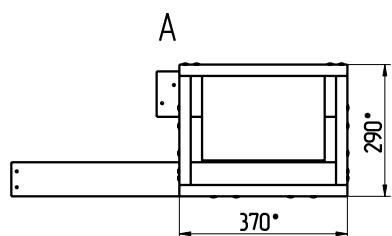
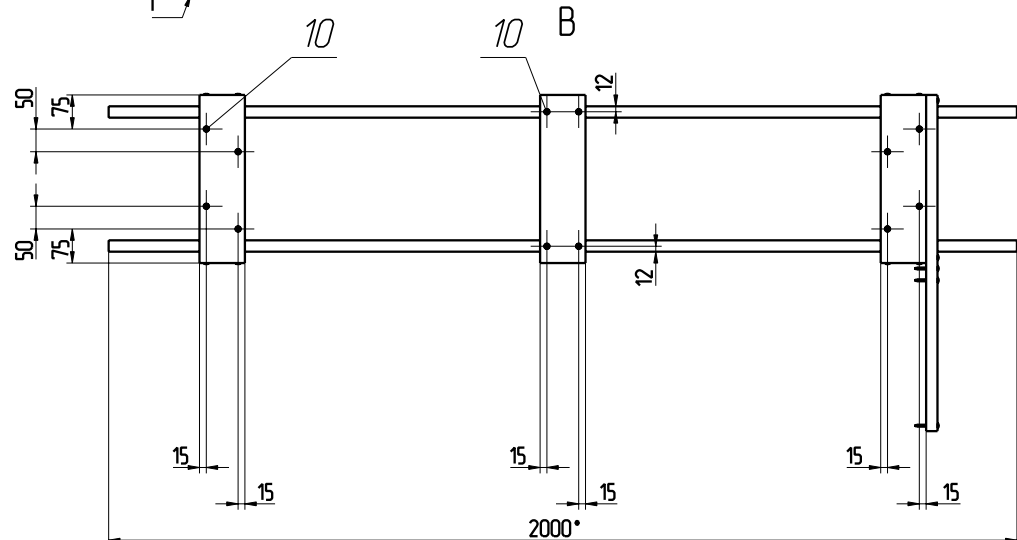
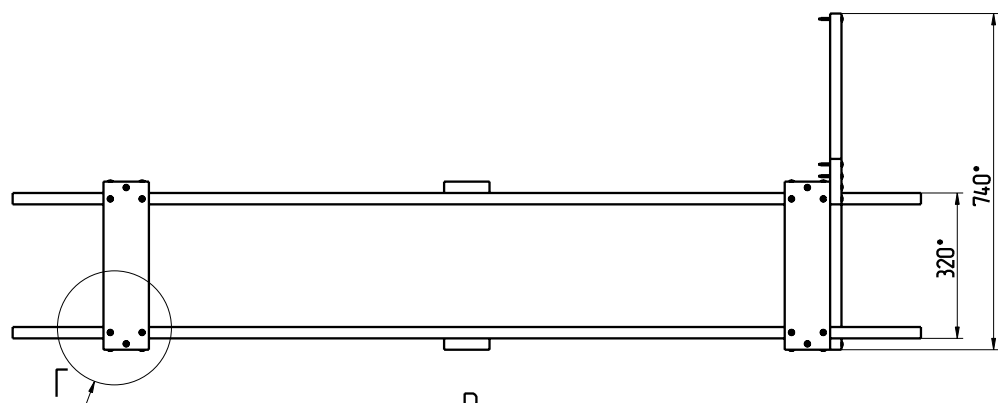
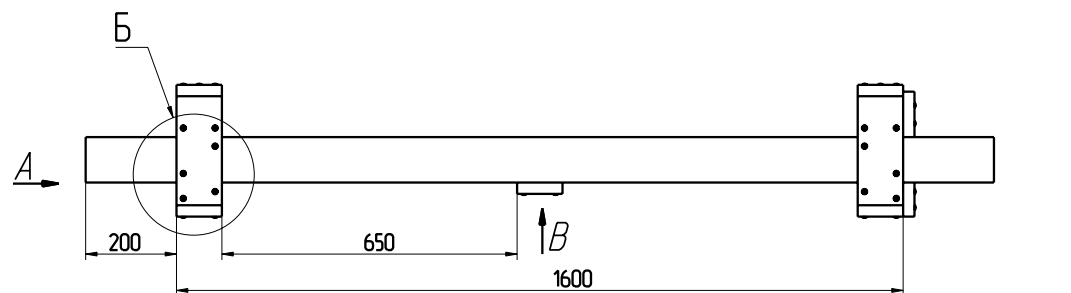
Разраб. Подп. и дата
Инд. N подл.
Инд. N дубл.
Инд. N дата
Взам. инд. N
Формат
Зона
Поз.

Формат	Зона	Поз.	Обозначение	Наименование	Кол.	Примечание
				Детали		
Б4	1		ФИПБ.УГП.01.501	Доска 22x100 ГОСТ 24454-80	3	L=2000
Б4	2		ФИПБ.УГП.01.502	Брусок 75x100 ГОСТ 24454-80	2	L=740
				Стандартные изделия		
		3		Гвоздь 3x70 ГОСТ 4028-63	12	

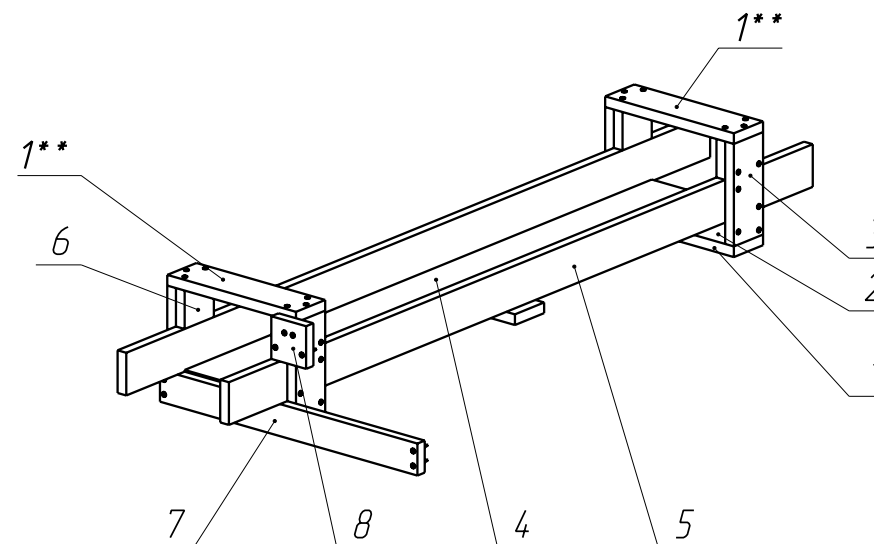
ФИПБ.УГП.01.500			
Изм.	Лист	N докум.	Подп.
Разраб.			
Проб.			
Т.контр.			
Нач.сект.			
Н.контр.			
Утв.			
Поддон		Лит.	Масса
Сборочный чертеж		13,4	1:10
		Лист	Листов 1

Формат А3

Е066'007'Б'И/Ф



Формат	Зона	Поз	Обозначение	Наименование	Кол.	Примечание
Детали						
Б4	1		ФЛГЧ.400.9903.01	Доска 25x100 ГОСТ 24454-80	5	L=370
Б4	2		ФЛГЧ.400.9903.02	Доска 50x100 ГОСТ 24454-80	2	L=320
Б4	3		ФЛГЧ.400.9903.03	Доска 25x100 ГОСТ 24454-80	4	L=240
Б4	4		ФЛГЧ.400.9903.04	Плита ДВП ГОСТ 4598-86, 3,2x270x1600	1	
Б4	5		ФЛГЧ.400.9903.05	Доска 25x100 ГОСТ 24454-80	2	L=2000
Б4	6		ФЛГЧ.400.9903.06	Доска 25x100 ГОСТ 24454-80	4	L=90
Б4	7		ФЛГЧ.400.9903.08	Доска 25x75 ГОСТ 24454-80	1	L=740
Б4	8		ФЛГЧ.400.9903.09	Доска 25x100 ГОСТ 24454-80	1	L=100
Стандартные изделия						
	9			Винт саморезающий с полукруглой головкой и пресшайбой 4,2x41	16	
	10			Винт саморезающий с полукруглой головкой и пресшайбой 4,2x51	40	

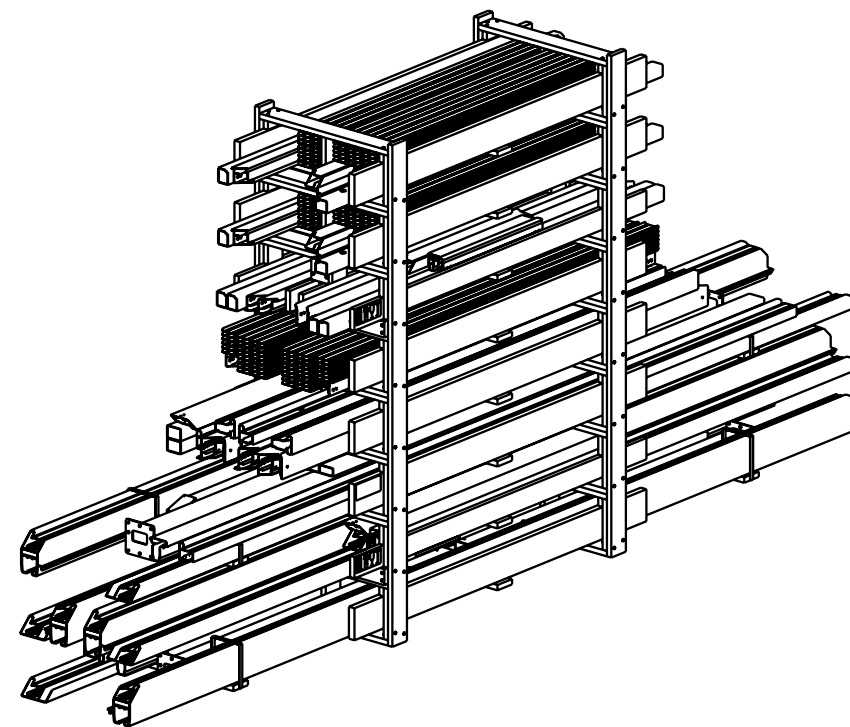
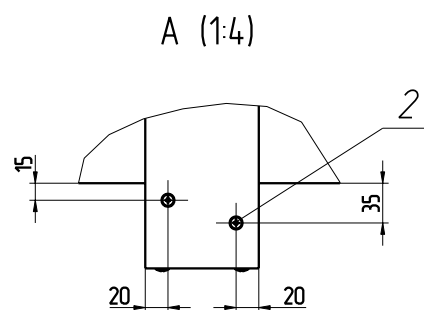
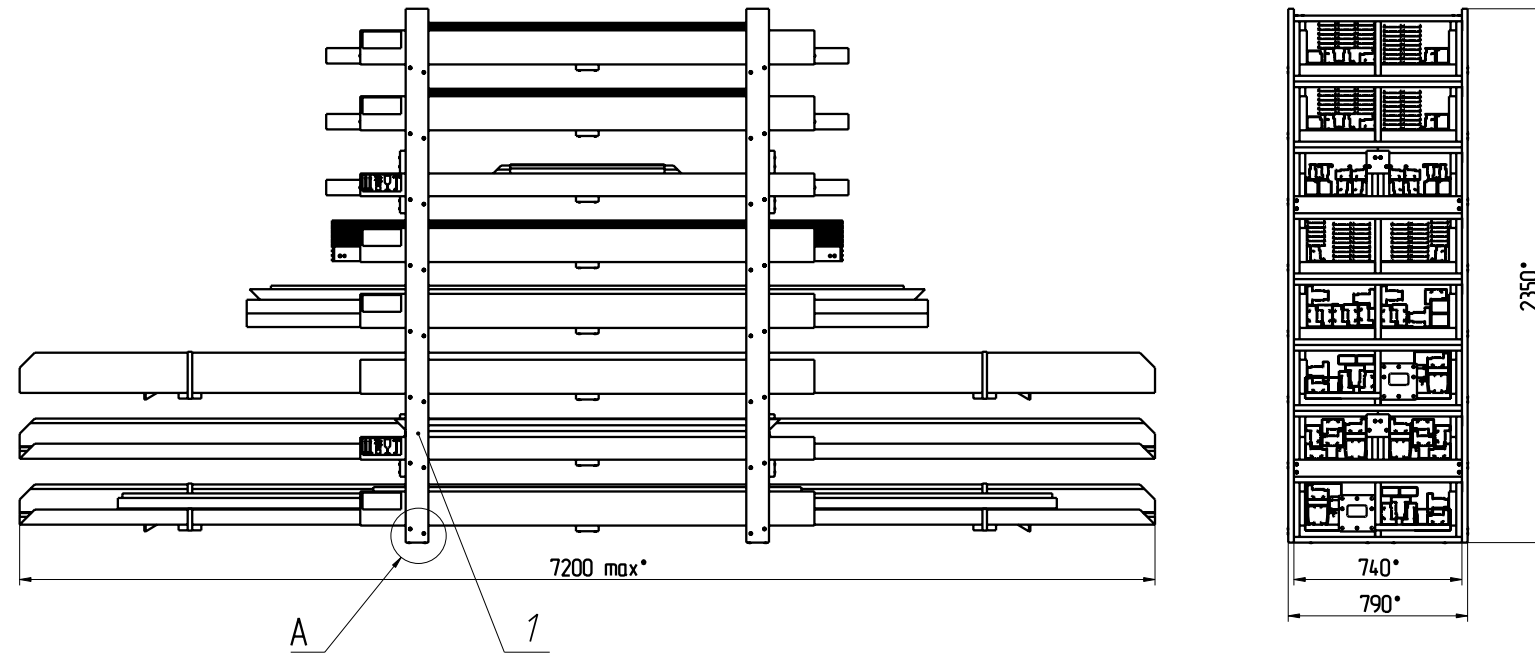


- 1.*Размеры для справок.
- 2.**Доски поз.1 установить после заполнения поддона и закрепить при помощи винтов поз.10.
- 3.Доски поз.7, 8 установить при штабелировании поддона.
- 4.Плиту поз.4 крепить к поддону при помощи гвоздей.
- 5.Остальные ТТ по СТБ 1022-96.

ФЛГЧ.400.9903			
Изм./Лист	№ докум.	Подп.	Дата
Разраб.			
Проб.			
Т.контр.			
Нач.сект.			
Н.контр.			
Утв.			
Поддон		Лист	Листов 1
		Масса	13,8
		Масштаб	1:10

Формат А2

0086'00'76 JV/Ф



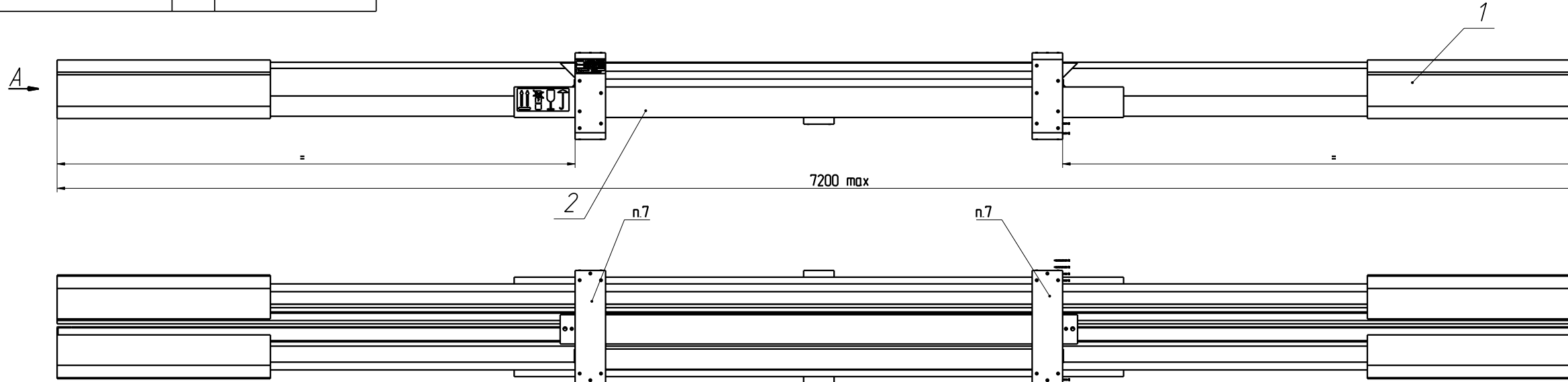
Формат	Зона	Паз	Обозначение	Наименование	Кол.	Примечание
				<i>Детали</i>		
Б4	1	ФЛГЧ400.9800.01	Доска 25x100 ГОСТ 24454-80	4	L=2350max	
				<i>Стандартные изделия</i>		
	2		Шуруп 6x70 ГОСТ1145-80	64		

- 1.*Размеры для справок.
- 2.Количество и тип упаковок ворот и калиток согласно ТЗ.
- 3.Длина упаковок должна идти по убыванию снизу вверх.
- 4.При штабелировании нижним обязательно должна быть упаковка с поддоном ФЛГУ.400.9902.
- 5.При штабелировании упаковок с поддоном ФЛГУ.400.9903, упаковки должны быть объединены попарно, согласно схемы указанной в чертеже ФЛГУ.400.9801 и ФЛГУ.400.9803. Не допускается устанавливать в штабель не объединенные упаковки.
- 6.Доску (паз 1) устанавливать без зазора с бруском нижней упаковки и закрепляется при помощи шурупов паз.2.
- 7.Максимальное количество упаковок в штабеле не должно быть больше восьми. При штабелировании менее восьми упаковок доску паз.1 подрезать.

ФЛГЧ.400.9800						
Изм./Лист	№ докум.	Подп.	Дата			
Разраб.						
Проб.						
Т.контр.						
Нач.сект.						
Н.контр.						
Утв.						
Штабелирование поддонов Сборочный чертеж				Лит.	Масса	Масштаб
						1:20
				Лист	Листов	1

Формат А2

1086'00'76 JV/Ф



A (1:4)

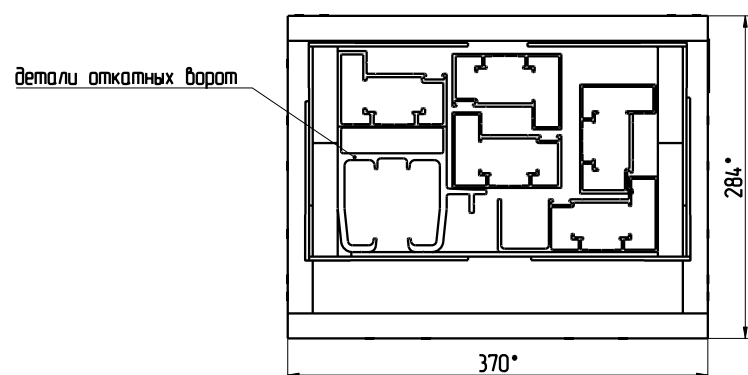
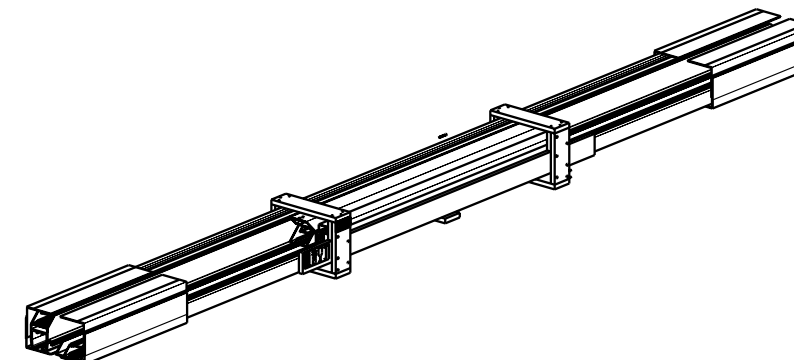
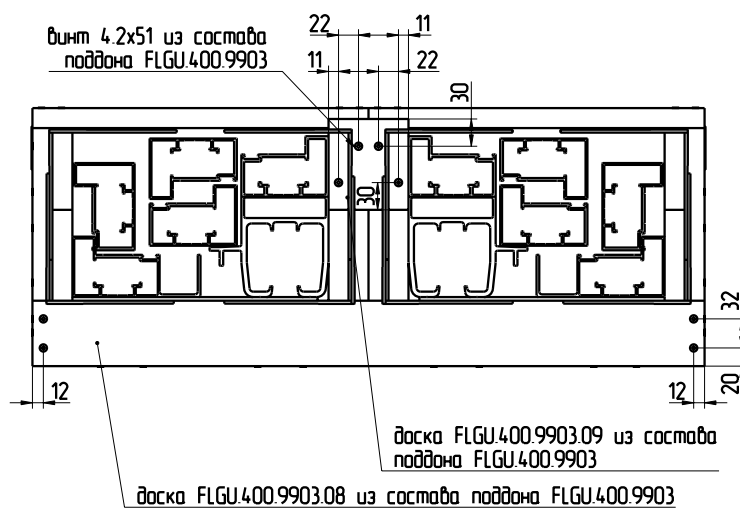


Рис.1 Соединение поддонов для штабелирования. (1:5)



1. Доски FLGU.400.9903.08, FLGU.400.9903.09 из состава поддона FLGU.400.9903 не показаны, кроме рис.1
2. *Размеры для справок.
3. Количество поз.1, 3..6 - согласно фактическому расходу.
4. Располагать детали симметрично по длине поддона поз.1.
5. Каждая деталь должна быть упакована в пленку воздушно-пузырьковая поз.3.
6. Крепить детали к стенкам поддона и между собой при помощи ленты поз.2.
7. Защиту ДВП поз.1 использовать при упаковке откатных ворот. Защита должна закрывать профили от торца до поддона с четырех сторон. При необходимости укладки нескольких защит вдоль профиля, укладывать с перехлестом 10-15мм. Защиту крепить при помощи скотча и стрейч-пленки. Количество согласно фактического расхода.
8. Закрепить, после укладки всех деталей, при помощи винтов самонарезающих 4.2x51 доску FLGU.400.9903.01 из состава поддона FLGU.400.9903.
9. Закрепить упаковочные таблички поз.7 и ярлыки с манипуляционными знаками поз.8 при помощи скотча поз.5 на боковых сторонах в левом верхнем углу.
10. Обмотать упаковку стрейч-пленкой поз.6 с перехлестом 150-200 мм с тщательной заделкой торцов.
11. Опары поддона поз.2 снизу стрейч-пленкой не оборачивать.
12. Доски FLGU.400.9903.08, FLGU.400.9903.09 из состава поддона FLGU.400.9903 используются для крепления между собой двух поддонов FLGU.400.9903 для последующего штабелирования. Доски устанавливаются и закрепляются согласно рис.2.

Перв. примен.
Справ. N

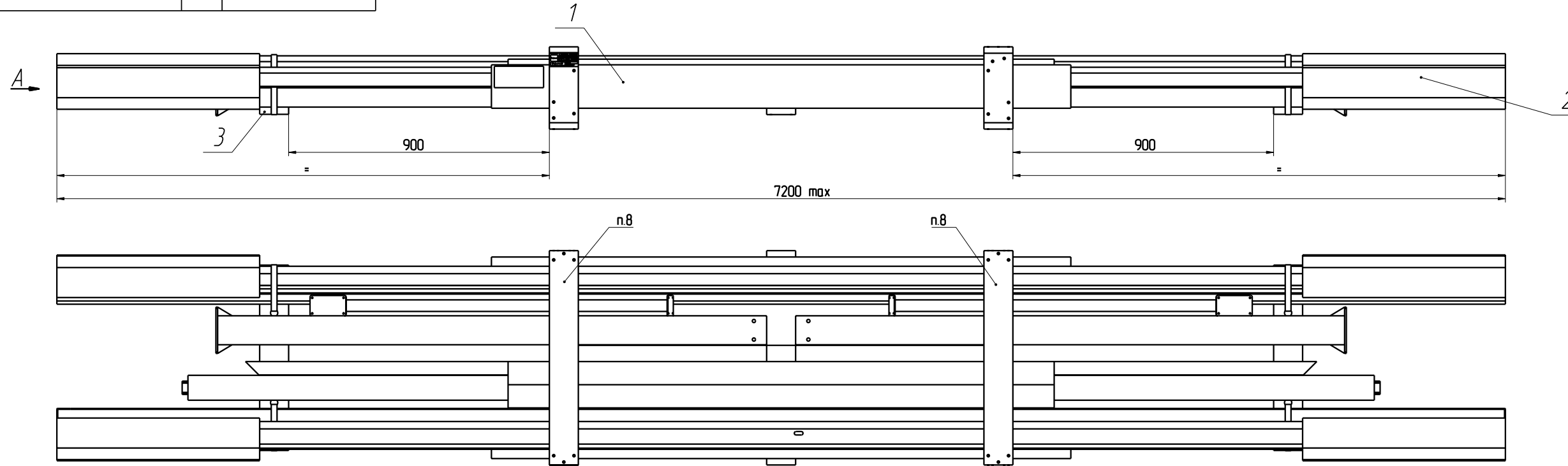
Подп. и дата
Инф. N дробл.
Инф. N дробл.
Взам. инв. N
Подп. и дата
Инф. N подл.

Формат	Зона	Поз.	Обозначение	Наименование	Кол.	Примечание
				Сборочные единицы		
A3	1	ФЛГУ.400.9902.10		Защита ДВП	8	
A2	2	ФЛГУ.400.9903		Поддон	1	
				Прочие изделия		
		3		Лента ПП усиленная FG80-99	1	спл.3
		4		Пленка воздушно-пузырьковая арт.ПМ-2-110 10675x100PPR	1	спл.3
		5		Скотч упаковочный арт.48мм	1	спл.3
		6		Стрейч-пленка арт.0.23x500мм	1	спл.3
		7		Упаковочная табличка	2	Форм. Т3
		8		Ярлык с ман-ными знаками	2	

ФЛГУ.400.9801			
Изм./Лист	N докум.	Подп.	Дата
Разраб.			
Проб.			
Т.контр.			
Нач.сект.			
Н.контр.			
Утв.			
Схема упаковки деталей откатных ворот			Лит
			Масса
			Масштаб
			1:10
			Лист
			Листов
			1

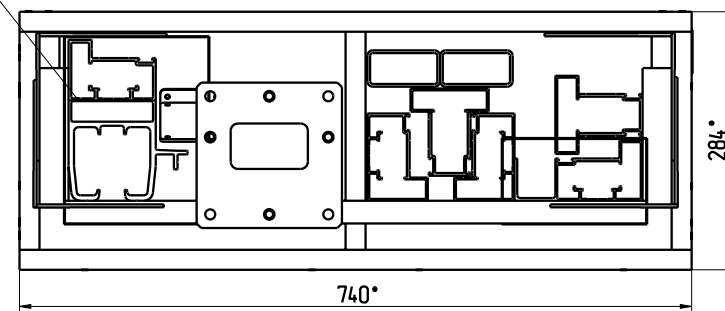
Формат А2

10-10860076 JVФ

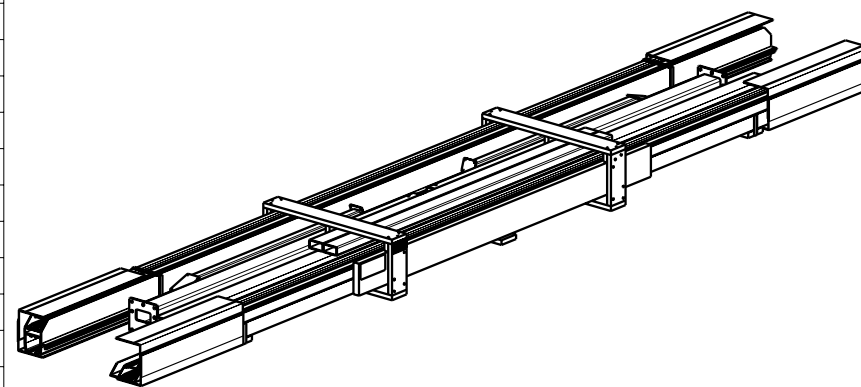


A (1:5)

детали откатных ворот



- *Размеры для справок.
- Расположить детали симметрично по длине поддона поз.2
- Количество поз.2, 4...9 - согласно фактическому расходу.
- Каждая деталь должна быть упакована в пленку воздушно-пузырьковая поз.7. Уложить вдоль стенок поддона шину и балку. Закрепить при помощи ленты поз.4.
- Установить на расстоянии 1000мм от края поддона доску поз.3. Закрепить ее при помощи ленты 5, 6 к шине и балке.
- Уложить остальные детали рамы, а также столбы, раскосы.
- Крепить детали к стенкам поддона и между собой при помощи ленты поз.4.
- Защиту ДВП поз.2 использовать при упаковке откатных ворот. Защита должна закрывать профили от торца до поддона с четырех сторон. При необходимости укладки нескольких защит вдоль профиля, укладывать с перехлестом 10-15мм. Защиту крепить при помощи скотча и стрейч-пленки. Количество согласно фактического расхода.
- Закрепить, после укладки всех деталей, при помощи винтов самонарезающих 4.2x51 доску FLGU.400.9902.01 из состава поддона FLGU.400.9902.
- Закрепить упаковочные таблички поз.10 и ярлыки с манипуляционными знаками поз.11 при помощи скотча поз.8 на боковых сторонах в левом верхнем углу.
- Обмотать упаковку стрейч-пленкой поз.9 с перехлестом 150-200 мм с тщательной заделкой торцов.
- Опоры поддона поз.2 снизу стрейч-пленкой не оборачивать.



				ФЛГУ.400.9801-01		
Изм./Лист	№ докум.	Подп.	Дата	Лит.	Масса	Масштаб
Разраб.					177,5	1:10
Проб.				Лист	Листов	1
Т.контр.						
Н.контр.						
Утв.						

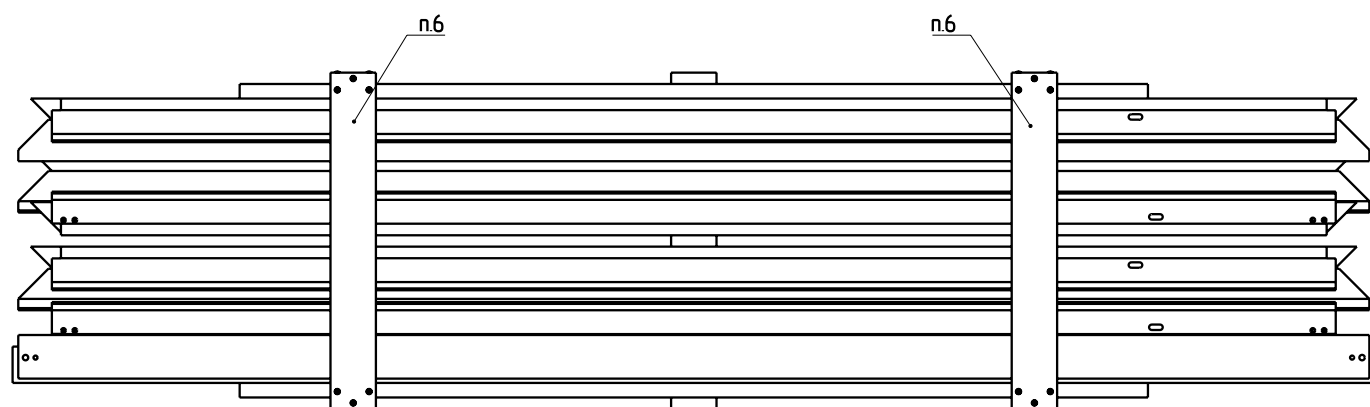
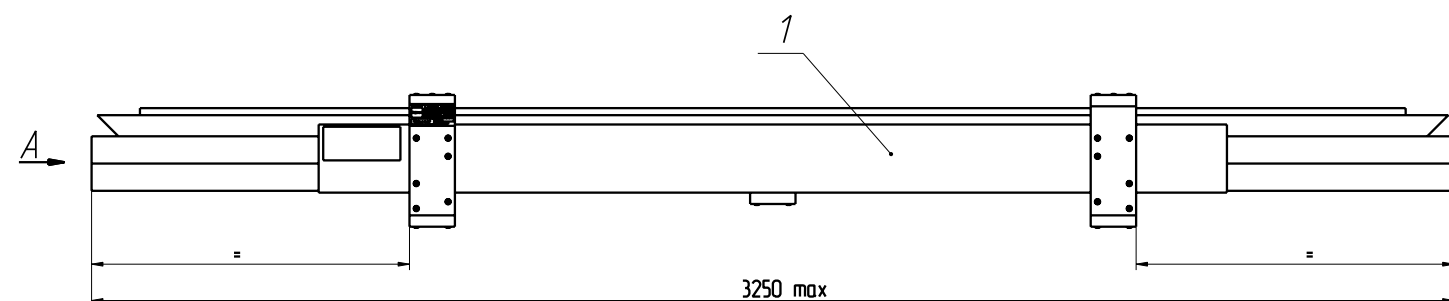
Схема упаковки деталей откатных ворот

Формат А2

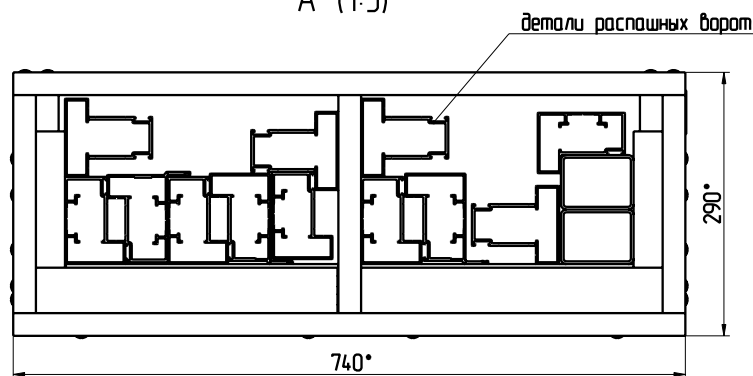
Перв. примеч. Справ. N

Формат	Зона	Поз.	Обозначение	Наименование	Кол.	Примечание
				<i>Сборочные единицы</i>		
A2	1	ФЛГУ400.9902	Поддон	1		
A3	2	ФЛГУ400.9902.10	Защита ДВП	8		
			<i>Детали</i>			
A4	3	ФЛГУ400.9902.07	Доска 25x100 ГОСТ 24454-80	2	L-640	
			<i>Прочие изделия</i>			
	4		Лента ПП усиленная FG80-99	1	см.3	
	5		Лента арт. PET 155x06	2	см.3	
	6		Лента арт. PET 155x06	2	см.3	
	7		Пленка воздушно-пузырьковая арт.ПН-2-110 10675x100PPR	1	см.3	
	8		Скотч упаковочный арт.48мм	1	см.3	
	9		Стрейч-пленка арт.0.23x500мм	1	см.3	
	10		Упаковочная табличка	2	Форм. 13	
	11		Ярлык с ман-ными знаками	2		

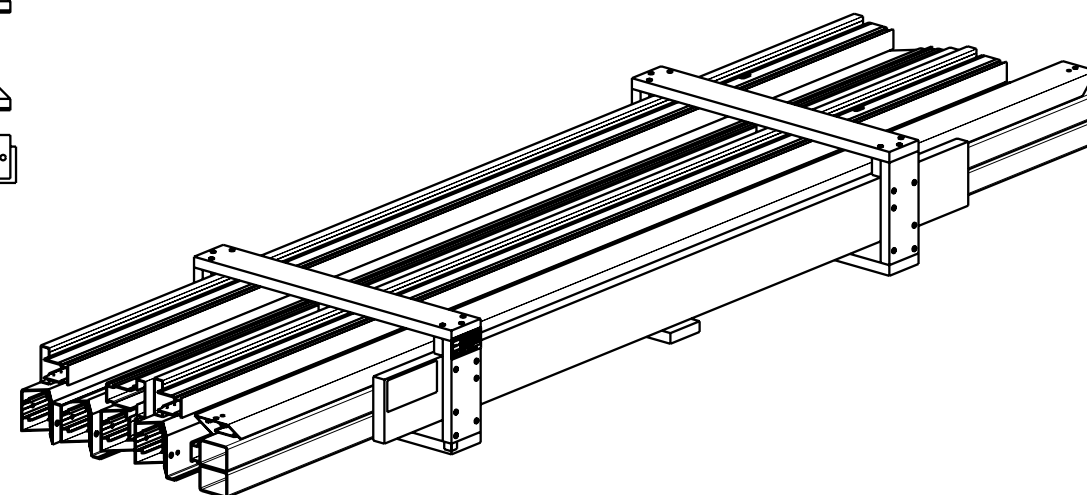
2086 007 6 JV / Ф



A (1:5)



Формат	Зона	Поз	Обозначение	Наименование	Кол.	Примечание
Сборочные единицы						
A2		1	ФЛГУ400.9902	Поддон	1	
Прочие изделия						
		2		Лента ПП усиленная FG80-99	1	см.л.3
		3		Пленка воздушно-пузырьковая арт.ПМ-2-100 10.675x100IPR	1	см.л.3
		4		Скотч упаковочный арт.48mm	1	см.л.3
		5		Стрейч-пленка арт.0.23x500mm	1	см.л.3
		6		Упаковочная табличка	2	Форм. Т3
		7		Ярлык с манипуляционными знаками арт.170x74	2	

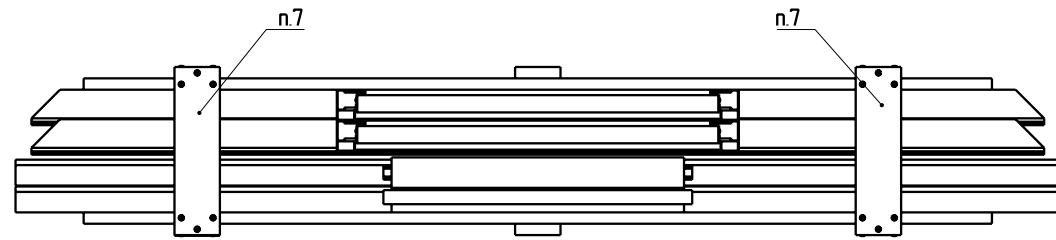
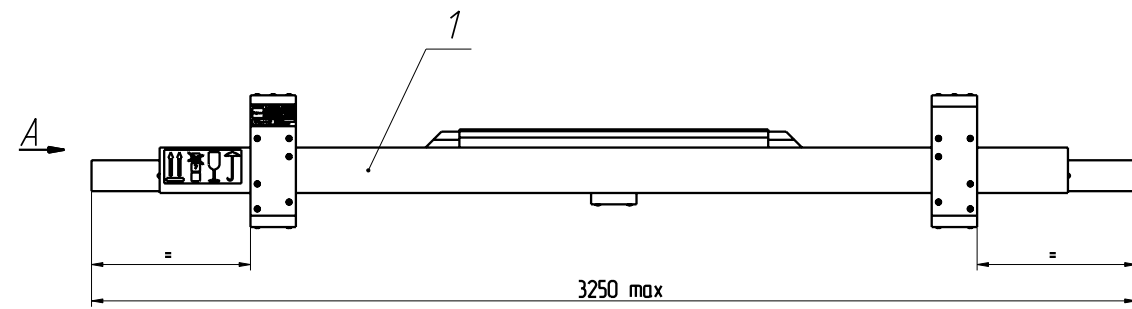


- 1.*Размеры для справок.
- 2.Расположить детали симметрично относительно центра поддона поз.1.
- 3.Количество поз.2...5 - согласно фактического расхода.
- 4.Каждая деталь должна быть упакована в пленку воздушно-пузырьковую поз.3.
- 5.Крепить детали к стенкам поддона и между собой при помощи ленты поз.2.
- 6.Закрепить, после укладки всех деталей, при помощи винтов самонарезающих 4.2x51 доску ФЛГУ400.9902.01 из состава поддона ФЛГУ400.9902.
- 7.Закрепить упаковочные таблички поз.6 и ярлыки с манипуляционными знаками поз.7 при помощи скотча поз.4 на боковых сторонах в левом верхнем углу.
- 8.Обмотать упаковку стрейч-пленкой поз.5 с перехлестом 150-200 мм с тщательной заделкой торцев.
- 9.Опоры поддона поз.1 снизу стрейч-пленкой не оборачивать.

ФЛГУ.400.9802			
Изм./Лист	№ докум.	Подп.	Дата
Разраб.			
Проб.			
Т.контр.			
Нач.сект.			
Н.контр.			
Утв.			
Схема упаковки распашных ворот			Лит
			Масса
			Масштаб
			1:10
		Лист	Листов
			1

Формат А2

Е086'0076 JV/Ф



A (1:4)

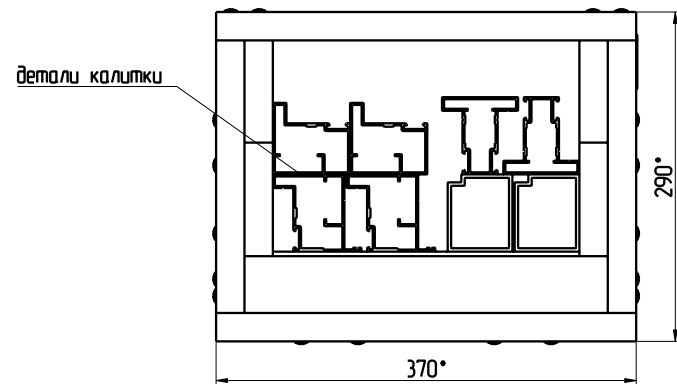
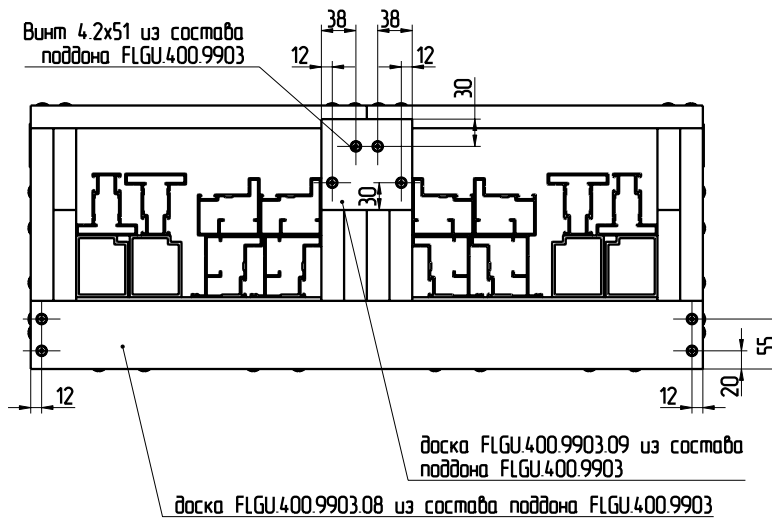
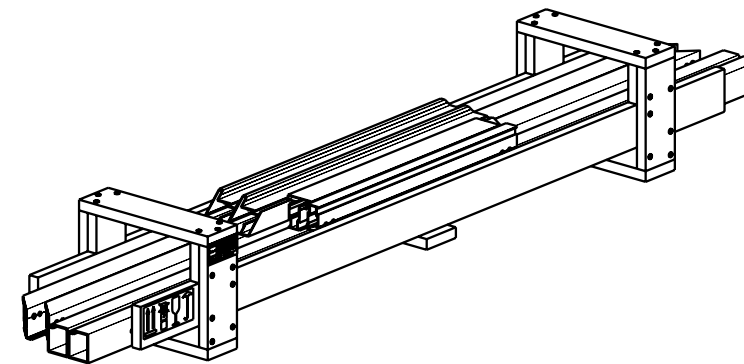


Рис.1 Соединение поддонов для штабелирования. (1:5)



Формат	Зона	Поз	Обозначение	Наименование	Кол	Примечание
				Сборочные единицы		
A2		1	ФЛГУ.400.9903	Поддон	1	
				Прочие изделия		
		2		Лента ПП усиленная FG80-99	1	см.3
		3		Пленка воздушно-пузырьковая арт.ПМ-2-100 10.675x100PPR	1	см.3
		4		Скатч упаковочный арт.48мм	1	см.3
		5		Стрейч-пленка арт.0.23x500мм	1	см.3
		6		Упаковочная табличка	2	Форм. 13
		7		Ярлык с ман-ными знаками арт.170x74	2	



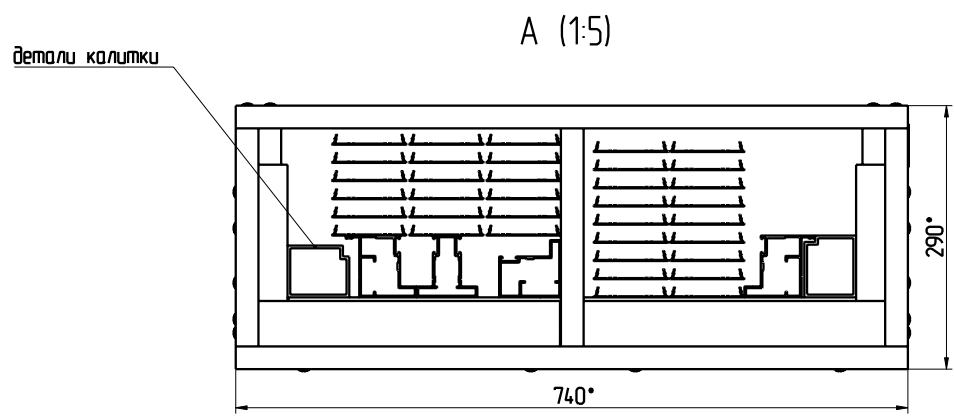
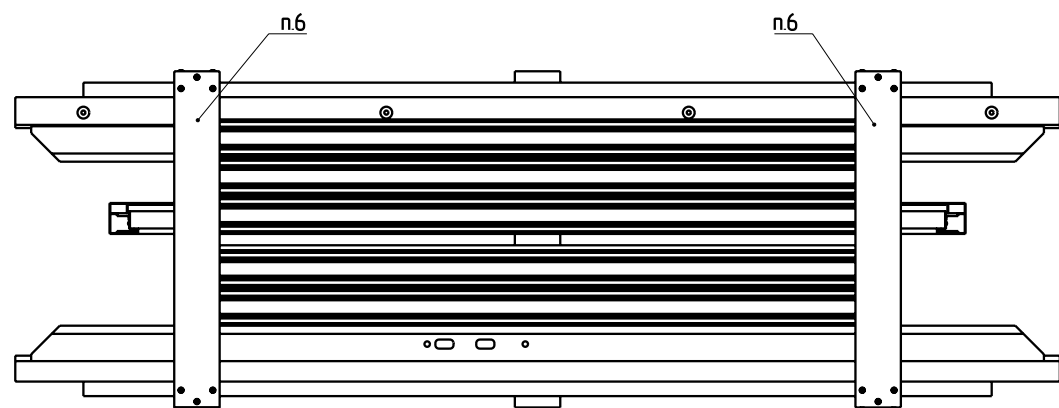
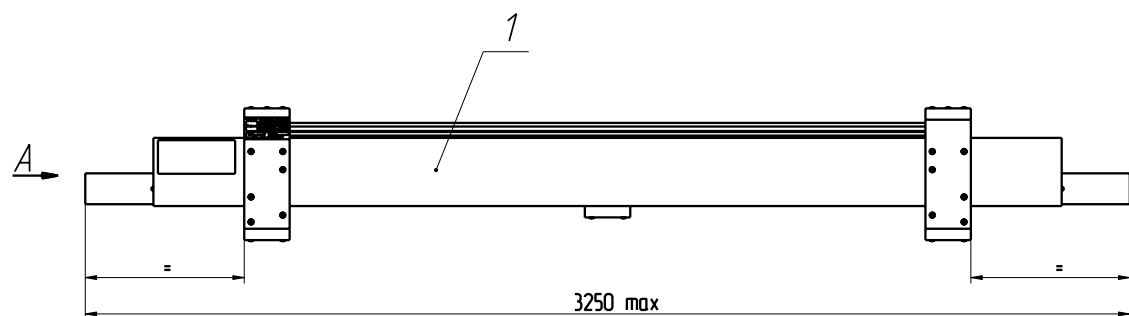
1. Доски FLGU.400.9903.08, FLGU.400.9903.09 из состава поддона FLGU.400.9903 не показаны, кроме рис.1.
2. *Размеры для справок.
3. Количество поз.2..5 - согласно фактического расхода.
4. Располагать детали симметрично относительно центра поддона поз.1.
5. Каждая деталь должна быть упакована в пленку воздушно-пузырьковую поз.3.
6. Крепить детали к стенкам поддона и между собой при помощи ленты поз.2.
7. Закрепить, после укладки всех деталей, при помощи винтов самонарезающих 4.2x51 доску FLGU.400.9903.01 из состава поддона FLGU.400.9903.
8. Закрепить упаковочные таблички поз.6 и ярлыки с манипуляционными знаками поз.7 при помощи скатча поз.4 на боковых сторонах в левом верхнем углу.
9. Обмотать упаковку стрейч-пленкой поз.5 с перехлестом 150-200 мм. с тщательной заделкой торцев.
10. Опоры поддона поз.1 снизу стрейч-пленкой не оборачивать.
11. Доски FLGU.400.9903.08, FLGU.400.9903.09 из состава поддона FLGU.400.9903 используются для крепления между собой двух поддонов FLGU.400.9903 для последующего штабелирования.
- Доски устанавливаются и закрепляются согласно рис.1.

ФЛГУ.400.9803			
Изм./Лист	№ докум.	Подп.	Дата
Разраб.			
Проб.			
Т.контр.			
Нач.сект.			
Н.контр.			
Утв.			

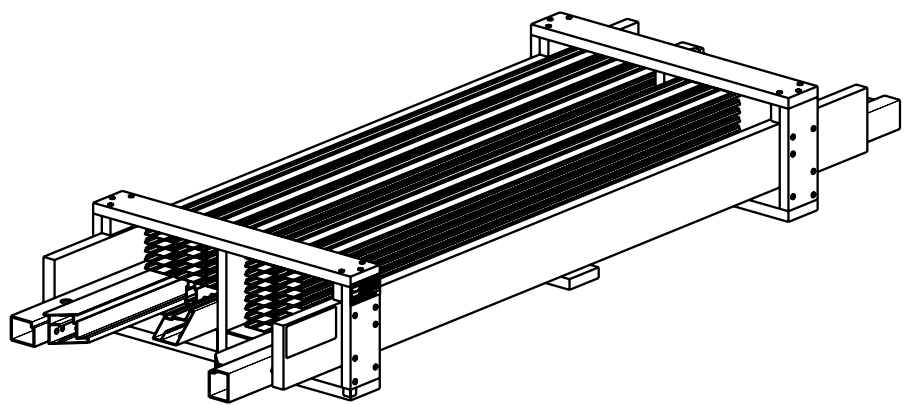
Схема упаковки калитки		
Лист	Масса	Масштаб
1		1:10
1		

Формат А2

ФЛГУ.400.9803-01



Формат	Этап	Поз.	Обозначение	Наименование	Кол.	Примечание
<i>Сборочные единицы</i>						
A2		1	ФЛГУ.400.9902	Поддон	1	
<i>Прочие изделия</i>						
		2		Лента ПП усиленная FG80-99	1	см.3
		3		Пленка воздушно-пузырьковая арт.ПМ-2-100 10.675x100PR	1	см.3
		4		Скотч упаковочный арт.48мм	1	см.3
		5		Стрейч-пленка арт.0.23x500мм	1	см.3
		6		Упаковочная табличка	2	Форм. ТЗ
		7		Ярлык с ман-нрыч знаками арт.170x74	2	

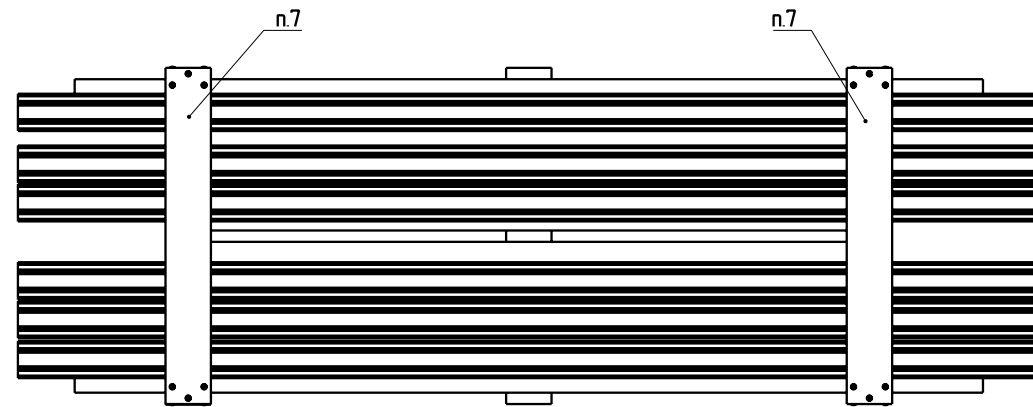
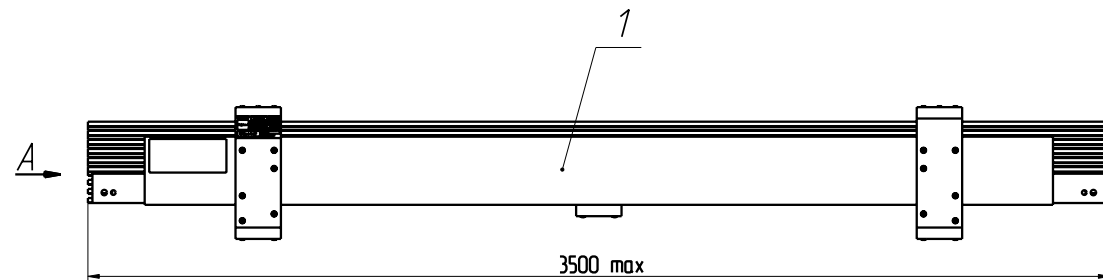


- 1.*Размеры для справок.
- 2.Расположить детали симметрично относительно центра поддона поз.1.
- 3.Количество поз.2..5 - согласно фактического расхода.
- 4.Каждая деталь должна быть упакована в пленку воздушно-пузырьковую поз.3. Профили заполнения должны быть сгруппированы в пачки и упакованы в пленку воздушно-пузырьковую поз.3.
- 5.Крепить детали, пачки с профилями заполнения к стенкам поддона и между собой при помощи ленты поз.2.
- 6.Закрепить, после укладки всех деталей, при помощи винтов самонарезающих 4.2x51 доску ФЛГУ.400.9902.01 из состава поддона ФЛГУ.400.9902.
- 7.Закрепить упаковочные таблички поз.6 и ярлыки с манипуляционными знаками поз.7 при помощи скотча поз.4 на боковых сторонах в левом верхнем углу.
- 8.Обмотать упаковку стрейч-пленкой поз.5 с перехлестом 150-200 мм с тщательной заделкой торцев.
- 9.Опоры поддона поз.1 снизу стрейч-пленкой не обарачивать.

ФЛГУ.400.9803-01			
Изм./Лист	№ докум.	Подп.	Дата
Разраб.			
Проб.			
Т.контр.			
Нач.сект.			
Н.контр.			
Утв.			
Схема упаковки калитки			1:10
Лист		Листов 1	

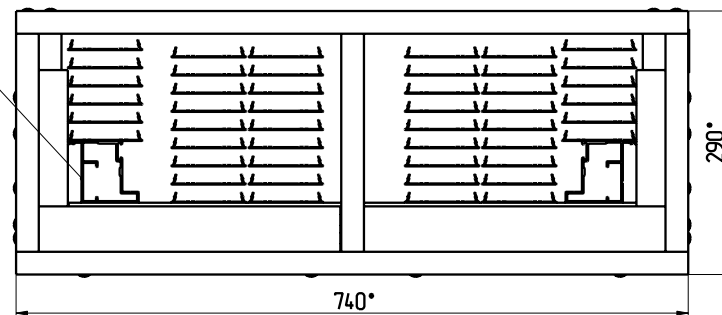
Формат А2

7086'00'76 JV/Ф

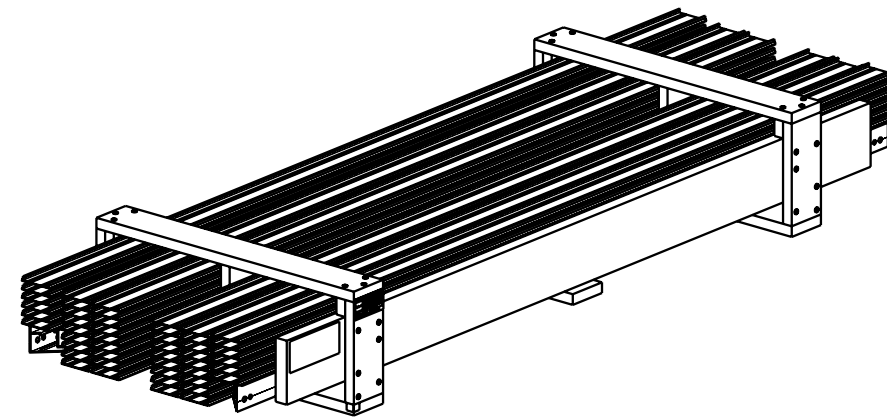


A (1:5)

детали рамы и пачки профилей заполнения



Формат	Зона	Поз	Обозначение	Наименование	Кол	Примечание
				Сборочные единицы		
A2		1	ФЛГУ400.9902	Поддон	1	
				Прочие изделия		
		2		Лента ПП усиленная FG80-99	1	см.3
		3		Пленка воздушно-пузырьковая арт.ПМ-2-100 10.675x100PPR	1	см.3
		4		Скотч упаковочный арт.48мм	1	см.3
		5		Стрейч-пленка арт.0.23x500мм	1	см.3
		6		Упаковочная табличка	2	Форм. Т3
		7		Ярлык с ман-ными знаками арт.170x74	2	



- *Размеры для справок.
- Расположить детали симметрично относительно центра поддона поз.1.
- Количество деталей поз.2..5 - согласно фактического расхода.
- Каждая деталь должна быть упакована в пленку воздушно-пузырьковую поз.3. Профили заполнения должны быть сгруппированы в пачки и упакованы в пленку воздушно-пузырьковую поз.3.
- Взять из поддона с профилями рамы данного заказа две детали (стойки, балки, горизонтальные импосты) с длиной, примерно равной длине профилей заполнения. Уложить данные детали к стенкам поддона и закрепить при помощи ленты поз.2. Далее укладывать пачки с профилями заполнения.
- Крепить детали и пачки с профилями заполнения к стенкам поддона и между собой при помощи ленты поз.2.
- Закрепить, после укладки всех деталей, при помощи винтов самонарезающих 4.2x51 доску ФЛГУ400.9902.01 из состава поддона ФЛГУ400.9902.
- Закрепить упаковочные таблички поз.6 и ярлыки с манипуляционными знаками поз.7 при помощи скотча поз.4 на боковых сторонах в левом верхнем углу.
- Обмотать упаковку стрейч-пленкой поз.5 с перехлестом 150-200 мм. с тщательной заделкой торцев.
- Опоры поддона поз.1 снизу стрейч-пленкой не обворачивать.

ФЛГУ400.9804

Изм./Лист	И. док.	Подп.	Дата	Лит.	Масса	Масштаб
Разраб.						1:10
Проб.						
Т.контр.				Лист	Листов	1
Нач.сект.						
Н.контр.						
Утв.						

Схема упаковки профилей заполнения

Формат А2

ООО «Алютех Воротные Системы»



ООО «Алютех Инкорпорейтед»



СООО «АлюминТехно»



Группа компаний «АЛЮТЕХ» является одним из лидеров рынка роллетных систем и секционных ворот в Западной и Восточной Европе, ведущим производителем алюминиевых профильных систем на территории СНГ. Холдинг включает в себя 5 производственных предприятий, а также более 20 сбытовых компаний в СНГ и Европе.

Все предприятия «АЛЮТЕХ» оснащены высокотехнологичным оборудованием, таким как:

- комплекс по окраске и раскрою алюминиевой и стальной ленты;
- роллформинговые линии;
- автоматизированные комплексы литья под давлением;
- линии по производству воротного полотна и сэндвич-панелей для секционных ворот;
- автоматизированные склады хранения и сортировки продукции;
- литейный комплекс по выпуску алюминиевых слитков;
- линии по производству алюминиевых экструдированных профилей;
- горизонтальная и вертикальные линии порошковой окраски;
- крупнейший в СНГ комплекс по анодированию алюминиевых профилей.

Наличие собственных производственных комплексов позволяет специалистам Группы компаний «АЛЮТЕХ» контролировать качество продукции на всех этапах производственного процесса: от разработки проекта, закупки сырьевых материалов до выпуска готовой продукции и ее упаковки. Система менеджмента качества на всех предприятиях Группы сертифицирована на соответствие требованиям международного стандарта ISO 9001.

ГК «АЛЮТЕХ» регулярно дополняет продуктовый портфель компании новыми технологичными решениями с учетом потребностей рынка. Так, помимо защитных систем, в ассортименте холдинга представлено перегрузочное оборудование для организации эффективной работы складов и логистических центров (докшелтеры, доквеллеры, перегрузочные посты и площадки), концептуальная автоматика для секционных и въездных ворот, а также электроприводы со встроенным радиоприемником для роллетных систем.

Продукция компании установлена на миллионах объектов и поставляется более чем в 65 стран СНГ, Европы, Азии, Африки, Северной Америки, а также Австралию.

